

ОПИСАНИЕ ТИПА СРЕДСТВ ИЗМЕРЕНИЙ

Преобразователи измерительные переменного тока E854M

Назначение средства измерений

Преобразователи измерительные переменного тока E854M (далее по тексту – преобразователи) предназначены для линейного преобразования действующего (среднеквадратического) значения переменного тока в унифицированный электрический сигнал постоянного тока.

Описание средства измерений

По способу преобразования относятся к выпрямительным преобразователям и выполнены по схеме времязадающего импульсно-делительного устройства с обратной связью.

Преобразователи изготавливаются в корпусе из изоляционного материала, предназначенном для навесного монтажа на щитах и панелях или на DIN-рейку с передним присоединением монтажных проводов.

Преобразователи имеют два варианта исполнения корпуса: обычный E854M/x (с габаритными размерами 120×110×125 мм или 120×110×65 мм) и малогабаритный E854M/xC (с габаритными размерами 80×80×87 мм), где x – обозначение модификации.

Преобразователи конструктивно состоят из следующих основных узлов: основания, крышки, контактных узлов, крышки контактных узлов, печатной платы с элементами схемы, входного измерительного трансформатора и трансформатора питания, установленного на основании.

Преобразователи предназначены для непосредственного включения, или включения через измерительные трансформаторы тока.

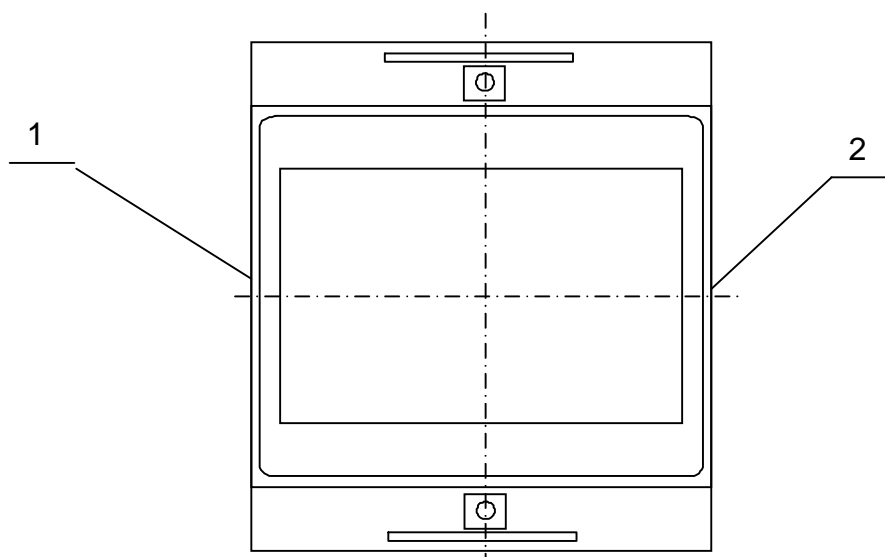
Преобразователи применяются для контроля токов электрических сетей и установок, для комплексной автоматизации объектов электроэнергетики, в автоматизированных системах управления технологическими процессами энергоёмких объектов различных отраслей промышленности.

Общий вид приведен на рисунке 1.



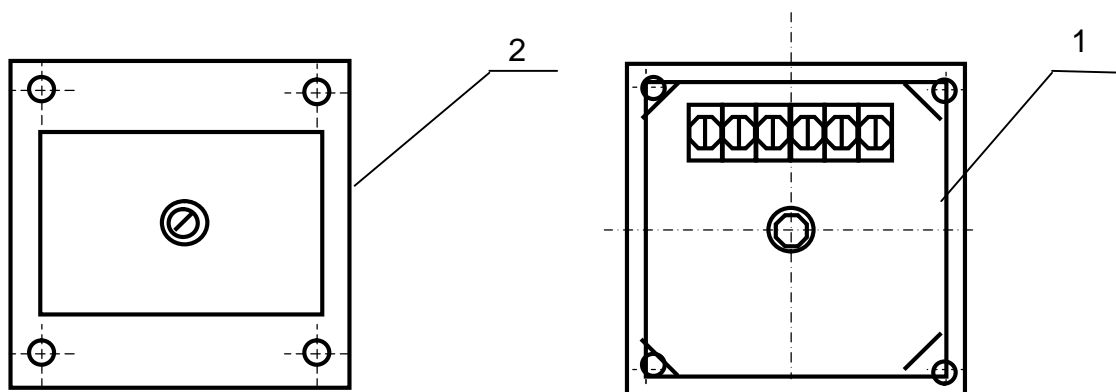
Рисунок 1 – Общий вид преобразователя.

Схема пломбировки от несанкционированного доступа и указание мест для нанесения знака поверки и знака ОТК на преобразователи приведены на рисунках 2 и 2.1.



- 1 – место для нанесения клейма-наклейки ОТК;
- 2 – место для нанесения знака поверки в виде клейма-наклейки;

Рисунок 2 – Схема пломбировки от несанкционированного доступа и обозначение мест для нанесения знака поверки и ОТК



1 - Клеймо ОТК
2 - Клеймо поверителя

Рисунок 2.1 – Места нанесения клейм на преобразователь E854M/xC

Программное обеспечение
отсутствует.

Метрологические и технические характеристики

Диапазон измерений преобразуемого входного сигнала, диапазоны изменения выходного сигнала и сопротивления нагрузки приведены в таблице 1.

Таблица 1

Тип, модификация ИП	Диапазон измерений преобразуемого входного сигнала, А	Диапазон изменения	
		выходного сигнала, мА	сопротивления нагрузки, кОм
E854M/1; E854M/1C	от 0 до 0,5; от 0 до 1,0; от 0 до 2,5; от 0 до 5,0	от 0 до 5	от 0 до 3
E854M/2; E854M/2C	от 0 до 0,5; от 0 до 1,0; от 0 до 2,5; от 0 до 5,0	от 4 до 20	от 0 до 0,5

Примечание – Далее по тексту тип корпуса преобразователей не уточняется. Всё, что касается преобразователей в обычном корпусе (E854M/x), распространяется на преобразователи в малогабаритном корпусе (E854M/xC), если уточнения отсутствуют.

Пределы допускаемой основной приведенной погрешности равны $\pm 0,5$ % от нормирующего значения выходного сигнала.

Нормирующее значение выходного сигнала соответствует максимальному значению выходного сигнала (таблица 1).

Питание осуществляется от сети с номинальным напряжением 220 В частотой 50 Гц.

Мощность потребления, не превышает:

- от цепи входного сигнала: 0,25 В·А;

- от цепи питания: 4 В·А.

Преобразователи предназначены для работы при температуре окружающего воздуха от минус 30 °С до плюс 60 °С и относительной влажности (95 ± 3) % при температуре 35 °С.

Габаритные размеры, не более:

- 120×110×125 мм или 120×110×65 мм, для E854M/x;

- 80×80×87 мм, для E854M/xC.

Масса, не более:
- 0,7 кг, для E854M/x;
- 0,5 кг, для E854M/xC.
Средний срок службы, не менее 12 лет.
Средняя наработка на отказ, не менее 75000 ч.

Знак утверждения типа

наносится на табличку методом офсетной печати, на эксплуатационную документацию типографским способом.

Комплектность средства измерений

Комплект поставки ИП приведен в таблице 2.

Таблица 2

Наименование	Обозначение	Количество
преобразователь		1 шт.
паспорт	ЗТФЛА.499.002ПС	1 экз.
руководство по эксплуатации	ЗТФЛА.499.002РЭ	1 экз.
методика поверки*	МП.ВТ.102-2004	1 экз.

Примечание – * допускается поставлять один экземпляр на три преобразователя поставляемых одному заказчику, для партии преобразователей более 3 шт., количество экземпляров документа должно оговариваться в договоре на поставку.

Поверка

осуществляется по документу МП.ВТ.102-2004 «Преобразователи измерительные переменного тока E854M и напряжения переменного тока E855M. Методика поверки», утвержденному РУП «Витебский ЦСМ» 20.08.2004 г.

Основные средства поверки:

- источник питания трёхфазного тока МГ6800 (регистрационный номер в Федеральном информационном фонде 11521-88);
- амперметр Д50541 (регистрационный номер в Федеральном информационном фонде 59211-77);
- магазин сопротивления измерительный Р33 (регистрационный номер в Федеральном информационном фонде 1321-60);
- катушка электрического сопротивления Р331 (регистрационный номер в Федеральном информационном фонде 1162-58);

Допускается применение аналогичных средств поверки, обеспечивающих определение метрологических характеристик, поверяемых СИ с требуемой точностью.

Знак поверки в виде клейма-наклейки наносится на крышку корпуса преобразователя и/или на свидетельство о поверке, знак поверки в виде оттиска клейма наносится на корпус преобразователя в местах крепления крышки и ставится в паспорте, при первичной поверке или в свидетельстве о поверке, при периодической поверке.

Сведения о методиках (методах) измерений

приведены в эксплуатационном документе.

Нормативные и технические документы, устанавливающие требования к преобразователям измерительным переменного тока E854M

ГОСТ 24855-81 «Преобразователи измерительные тока, напряжения, мощности, частоты, сопротивления аналоговые. Общие технические условия».

ТР ТС 004/2011 «О безопасности низковольтного оборудования».

ТР ТС 020/2011 «Электромагнитная совместимость технических средств».
ТУ РБ 28855861.002-96 «Преобразователи измерительные переменного тока Е854М и напряжения переменного тока Е855М. Технические условия».

Изготовитель

Общество с дополнительной ответственностью «Энергоприбор»
(ОДО «Энергоприбор»)
Адрес: 210033, Республика Беларусь, г. Витебск, ул. Чапаева, 32
Тел.: (0212) 67-46-10
Тел./факс: (0212) 67-45-94
Web-сайт: www.enpribor.by
E-mail: contact@enpribor.by

Испытательный центр

Экспертиза проведена Федеральным государственным унитарным предприятием «Всероссийский научно-исследовательский институт метрологической службы» (ФГУП «ВНИИМС»)

Адрес: 119361, г. Москва, ул. Озерная, д. 46
Тел.: (495) 437-55-77
Факс: (495) 437-56-66
Web-сайт: www.vniims.ru
E-mail: office@vniims.ru

Аттестат аккредитации ФГУП «ВНИИМС» по проведению испытаний средств измерений в целях утверждения типа № 30004-13 от 29.03.2018 г.

Заместитель
Руководителя Федерального
агентства по техническому
регулированию и метрологии

А.В. Кулешов

М.п. « ____ » _____ 2020 г.