

СОГЛАСОВАНО  
Генеральный директор  
ЗАО КИП «МЦЭ»

А. В. Фёдоров

« 16 » 07



**Государственная система обеспечения единства измерений**

**МОДУЛИ ЕМ1016**

**Методика поверки**

**МЦКЛ.0299.МП**

Москва  
2020

## 1 Общие положения

1.1 Настоящая методика распространяется на модули EM1016 (далее – модули) и устанавливает методы и средства их поверки.

1.2 Модули предназначены для измерений частотно-импульсных сигналов (частоты и количества импульсов), поступающих от подключенных средств измерений (измерительных компонент) и преобразования в значения физических величин с последующей обработкой и передачей во внешние системы, также модули осуществляют измерения времени.

1.3 Метрологические характеристики модулей приведены в таблице 1.

Таблица 1 – Метрологические характеристики модулей

Наименование характеристики	Значение характеристики
Пределы допускаемой погрешности измерений количества импульсов (электрических сигналов с дискретным изменением параметров) и преобразований в значение физической величины, % на 10000 импульсов	$\pm 0,01$
Пределы допускаемой абсолютной погрешности измерений интервала времени за сутки, с	$\pm 5$

1.4 Модули подлежат поверке при выпуске из производства (по заказу), вводе в эксплуатацию, при эксплуатации, после ремонта.

1.5 Допускается при проведении первичной поверки после производства проводить на основании выборки. Критерии выборки, анализ результатов выборочного контроля и критерии переключения уровня контроля приведены в приложении А настоящей методики поверки.

1.6 При определении абсолютной погрешности измерений интервала времени поверяемые модули прослеживаются к государственному первичному эталону единиц времени и частоты ГЭТ 1-2018 в соответствии с Государственной поверочной схемой (ГПС) для средств измерений времени и частоты, утвержденной приказом Росстандарта от 31.07.2018 № 1621.

1.7 Методика поверки реализуется методом непосредственного сличения значений физических величин, измеренных поверяемым модулем, со значениями этих величин, воспроизводимыми рабочими эталонами.

## 2 Перечень операций поверки

2.1 При проведении поверки должны быть выполнены следующие операции, указанные в таблице 2.

Таблица 2 – Операции поверки модулей EM1016

Наименование операции	Номер пункта методики	Обязательность проведения операций при поверке		
		первичной при выпуске из производства	первичной при вводе в эксплуатацию	периодической
Внешний осмотр	7	нет	да	да
Опробование	8	нет	да	да
Проверка программного обеспечения	9	да	да	да
Определение (контроль) метрологических характеристик	10	да	да	да

### 3 Требования к условиям проведения поверки

3.1 При проведении поверки должны соблюдаться следующие условия:

- температура окружающего воздуха от 15 до 25 °С;
- относительная влажность воздуха от 30 до 80 %;
- атмосферное давление от 86,0 до 106,7 кПа.

### 4 Требования к специалистам осуществляющим поверку

4.1 Поверка приборов должна выполняться специалистами, аттестованными в качестве поверителей данного вида средств измерений, ознакомленные с руководством по эксплуатации и освоившими работу с прибором.

### 5 Метрологические и технические требования к средствам поверки

5.1 При проведении поверки применяется средства поверки, с техническими и метрологическими характеристиками, приведенными в таблице 3.

Таблица 3 – Технические и метрологические характеристики средств поверки

Наименование эталона единиц величины, средства измерений	Технические и метрологические характеристики	Примечания
«Интеграл С-01» секундомер	<p>Диапазон измерений длительности интервалов времени от 0,01 до <math>3,6 \cdot 10^4</math> с, класс точности (погрешность) <math>\Delta = \pm(9,6 \cdot 10^{-6} \cdot T_x + 0,01)</math> с, где <math>T_x</math> – измеренный интервал времени, с, суточный ход часов <math>\pm 1</math> с</p>	44154-16*

Продолжение таблицы 3

Наименование эталона единиц величины, средства измерений	Технические и метрологические характеристики	Примечания
ЧЗ-63/1 частотомер электронно-счётный	в режиме счёта импульсов	9084-90*
АКИП 3409/5 генератор сигналов специальной формы	в режиме генерации прямоугольных сигналов, диапазон амплитуд от 2 мВ до 10 В при импедансе 50 Ом, длительность импульсов от 500 мкГц до 50 МГц	53064-13*
* Регистрационный номер в Федеральном информационном фонде по обеспечению единства измерений		

5.2 Допускается применение аналогичных средств поверки, обеспечивающих определение метрологических характеристик поверяемых модулей с требуемой точностью.

5.2 Все средства измерений, применяемые при поверке, должны быть поверены. Сведения о результатах их поверки должны быть размещены в Федеральном информационном фонде по обеспечению единства измерений.

5.3 При поверке применяются следующие вспомогательные средства:

- персональный компьютер (ПК) с операционной системой WINDOWS XP и выше;
- программа для ПК «Walk-by» (поставляется производителем в комплектности модуля по заказу) или любая другая, работающая под операционной системой ПК и позволяющая обмениваться данными с модулем;
- RF терминал EM3011 (поставляется производителем в комплектности модуля по заказу);
- устройство связи ПР.9708 (поставляется производителем в комплектности модуля по заказу).

## 6 Требования (условия) по обеспечению безопасности проведения поверки

6.1 При проведении поверки должны соблюдаться:

- требования безопасности к проведению электрических испытаний по ГОСТ 12.3.019-80 «Система стандартов безопасности труда. Испытания и измерения электрические. Общие требования безопасности»;
- требования безопасности, предусмотренные «Правилами технической эксплуатации электроустановок потребителей» и «Правилами по охране труда при эксплуатации электроустановок» ПОТЭУ (2014);
- указания по технике безопасности, приведенные в эксплуатационной документации на эталонные средства измерений и средства испытаний.

## 7 Внешний осмотр

7.1 При внешнем осмотре должно быть установлено:

- соответствие заводского номера модуля номеру, указанному в паспорте;
- качество маркировки с точки зрения ее правильного восприятия следующих элементов, нанесенных на корпус модуля:
  - серийный (заводской) номер модуля;
  - дата изготовления;
  - условное обозначение;
  - товарный знак предприятия-изготовителя;
  - исполнение;
- целостность заводских пломб;

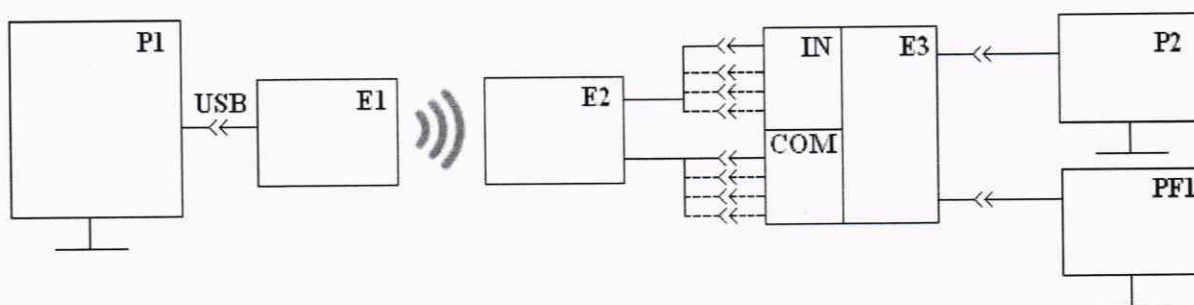


- отсутствие механических и других повреждений и дефектов, препятствующих проведению поверки.

## 8 Подготовка к поверке и опробование средства измерений

8.1 Перед поверкой модули выдерживают при условиях поверки не менее 1 часа в теплый период года и не менее 8 часов в холодный период года.

8.2 Подключить к поверяемому модулю средства поверки по схеме, приведенной на рисунке 1



- P1 – персональный компьютер; E1 – RFмодуль EM3011;  
E2 – поверяемый модуль; E3 – устройство связи ПР.9708;  
P2 – генератор специальных сигналов АКПП-3409/5;  
PF – частотомер электронно-счётный ЧЗ-61/1

Рисунок 1 – Схема подключения к модулю средств поверки

Примечание – Провода «СОМ» от Е2 (поверяемого модуля ЕМ1016) имеют светлую окраску изоляции, а провода «ІN» - темную.

8.3 Установить на генераторе специальных сигналов АКИП-3409/5 согласно инструкции по его эксплуатации тип импульсов – прямоугольные; частоту импульсов 0,1 Гц, амплитуду импульсов 5 В.

8.4 Результаты опробования считают положительными, если при опросе поверяемого модуля программой «Walk-by» на дисплее ПК наблюдается работа внутренних часов модуля, отсутствуют сообщения о неисправности модуля и происходит изменение (увеличение) измеряемой физической величины.

Примечание – Наименование физической величины определяется настройками поверяемого модуля (измерительными компонентами (средствами измерений), импульсные выходные сигналы которых при эксплуатации модуля подключаются к нему).

## 9 Проверка программного обеспечения

9.1 Модули имеют встроенное программное обеспечение (далее – ПО), устанавливаемое в микроконтроллер устройства при выпуске из производства. В качестве идентификационных данных принимаются наименование и номер версии (идентификационный номер) ПО, которые указываются в документе поверяемого модуля «Модули ЕМ1016. Паспорт».

9.2 Проверку идентификационных данных ПО провести путем сличения идентификационных данных ПО, указанных в таблице 4, с информацией, указанной в паспорте поверяемого модуля.

Таблица 4 – Наименование и идентификационные данные ПО

Идентификационные данные (признаки)	Значение
Идентификационное наименование ПО	«Встроенное ПО»
Номер версии (идентификационный номер) ПО, не ниже	1016.115.1.4
Цифровой идентификатор ПО	-

9.3 Результаты поверки по контролю идентификационных данных ПО модуля считаются положительными, если идентификационные данные ПО, указанные в паспорте поверяемого модуля, соответствуют данным таблицы 4:

- наименование ПО: «Встроенное ПО»;
- номер версии ПО: 1016.115.1.4 или выше.

9.4 При положительных результатах проверки идентификационных данных ПО поверка модуля продолжается по операциям, указанным в таблице 2.

9.5 При отрицательных результатах проверки идентификационных данных ПО поверку модуля прекращают, считая результаты поверки модуля отрицательными.

## 10 Определение (контроль) метрологических характеристик

10.1 Значения погрешности модуля измерений количества импульсов (электрических сигналов с дискретным изменением параметров) и преобразований в значение физической величины определяют для каждого из дискретных входов (от 1 до 4) в соответствии с исполнением поверяемого модуля.

10.2 От генератора специальных сигналов подать 10000 импульсов (прямоугольных). Контроль количества поданных на вход поверяемого модуля импульсов вести с помощью электронно-счётного частотомера, работающего в режиме счёта импульсов.

10.3 С экрана ПК с помощью программы для ПК «Walk-by» считать приращение измеряемой (имитируемой) физической величины, произошедшее при измерении 10000 импульсов. Значения приведённой погрешности измерений количества импульсных сигналов для каждого из входов поверяемого модуля рассчитать по формуле

$$Y_{\text{имп}} = \left( \frac{Y_{\text{и}}}{N \cdot K_{\text{и}}} - 1 \right) \cdot 100, \quad (1)$$

где  $Y_{\text{имп}}$  – значение приведённой погрешности модуля измерений количества электрических сигналов с дискретным изменением параметров (импульсов), %;

$Y_{\text{и}}$  – значение физической величины, измеренное модулем (объём, масса или другое согласно настроек модуля);

$N = 10000$  – количество импульсов, поданное от генератора на вход модуля при поверке, имп;

$K_{\text{и}}$  – цена (вес) импульса, единица измерений в соответствии с измеряемой физической величиной согласно настроек модуля.

Значение цены (веса) импульса ( $K_{\text{и}}$ ) в соответствии с настройками импульсных входов (импульсного входа) модуля согласно данным паспорта поверяемого модуля.

10.4 Значения приведённой погрешности измерений количества импульсных сигналов для каждого из входов поверяемого модуля определить для трех измерений.

10.5 При определении абсолютной погрешности модуля измерений интервала времени за сутки в момент смены на дисплее ПК значения младшего разряда показаний текущего времени модуля начинают отсчёт времени по секундомеру. Период измерений 24 часа. По истечении 24 часов по секундомеру в момент смены на дисплее ПК значения младшего разряда

показаний текущего времени модуля регистрируют период времени по часам испытываемого модуля.

10.6 Значение абсолютной погрешности измерений интервала времени, определить по формуле

$$\Delta_T = T_{\text{и}} - T_{\text{э}} \quad (2)$$

где  $T_{\text{и}}$  – интервал времени, измеренный модулем, с;  
 $T_{\text{э}}$  – интервал времени, измеренный секундомером, с.

## 11 Подтверждение соответствия средства измерений метрологическим требованиям

11.1 Результаты поверки считаются положительными, если для каждого из измерений полученные значения приведённой погрешности модуля измерений количества электрических сигналов с дискретным изменением параметров (импульсов) для каждого из входов модуля, не превышают допускаемых значений, указанных в таблице 1 ( $\pm 0,01\%$ ).

11.2 Результаты поверки считаются положительными, если полученное значение абсолютной погрешности модуля измерений интервала времени за сутки ( $\Delta_T$ ) не превышает допускаемых значений, указанных в таблице 1 ( $\pm 5$  с).

## 12 Оформление результатов поверки

12.1 При положительных результатах поверки результаты поверки модуля подтверждаются сведениями о результатах его поверки, включенными в Федеральный информационный фонд по обеспечению единства измерений.

12.2 По заявлению владельца модуля или лица, представившего его на поверку, на модуль наносится знак поверки, и (или) выдается свидетельство о поверке модуля, и (или) в паспорт модуля вносится запись о проведенной поверке, заверяемая подписью поверителя и знаком поверки, с указанием даты поверки.



Рисунок 2 – Место нанесения знака поверки модуля EM1016



12.3 При отрицательных результатах поверки модуль к эксплуатации не допускается, сведения об отрицательных результатах поверки размещаются в Федеральном информационном фонде по обеспечению единства измерений.

Главный метролог  
ЗАО КИП «МЦЭ»



С. Н. Халаимов

## ПРИЛОЖЕНИЕ А

### Порядок формирования выборки модулей EM1016 для проведения выборочной поверки при выпуске партии модулей из производства

А.1 Перед проведением первичной поверки модулей EM1016 при выпуске из производства, принимается решение о проведении поверки или каждого образца изготовленной партии или на основании выборки.

А.2 Данное решение оформляется в письменном виде в соответствии с принятым на производстве порядком делопроизводства по распоряжению главного метролога или технического руководителя (главного инженера).

А.3 Изготовленные модули EM1016 должны быть сформированы и идентифицированы как партия, которая должна быть изготовлена в практически одинаковых условиях в один и тот же период времени.

А.4 Отбор образцов модулей EM1016 проводят по одноступенчатому выборочному плану для общего контрольного уровня II при приемлемом уровне качества (AQL) равным 4,0 по ГОСТ Р ИСО 2859-1-2007.

А.5 В зависимости от объема партии, количество представляемых на поверку модулей EM1016 выбирается согласно нижеприведенной таблицы:

Объем партии, шт.	Количество представляемых на поверку Модулей EM1016, шт.
от 2 до 8	2
от 9 до 15	3
от 16 до 25	5
от 26 до 50	8
от 51 до 90	13
от 91 до 150	20
от 151 до 280	32
от 281 до 500	50
от 501 до 1000	80
свыше 1000	10 % от партии

А.6 Отобранные образцы модулей EM1016 подвергаются поверки в соответствии настоящей методикой поверки.

А.7 При положительных результатах поверки каждого образца модулей, отобранного в выборку, результаты поверки распространяют на всю изготовленную партию и результаты поверки оформляют в соответствии с разделом 10 настоящей методики поверки.

А.8 При отрицательных результатах хотя бы одного образца модуля EM1016 из выборки, на него выдается извещение о непригодности к применению с указанием причин, а поверку на основании выборки прекращают и переходят на поверку каждого модуля, входящего в состав данной партии.