

СОГЛАСОВАНО

Директор УП «АТОМТЕХ»

 В.А.Кожемякин
 «10» 06 2021

УТВЕРЖДАЮ

Директор БелГИМ

 В.Л.Гурсвич
 «28» 06 2021

Система обеспечения единства измерений Республики Беларусь

БЛОКИ ДЕТЕКТИРОВАНИЯ ГАММА-ИЗЛУЧЕНИЯ СЕРИИ БДКГ-2ххМ

Методика поверки

МРБ МП.2569-2021

(Взамен МРБ МП.2569-2016)

РАЗРАБОТЧИК

Заместитель начальника сектора радиометрии и спектрометрии УП «АТОМТЕХ»


 А.Н.Толкачёв
 «10» июня 2021

Начальник сектора ядерной электроники УП «АТОМТЕХ»


 А.В.Антонов
 «09» июня 2021

Уч. д. 15152

КОПИЮ ВЕРНА
 Директор УП «АТОМТЕХ»
 17.08.2021

 Кожемякин

Содержание

1	Нормативные ссылки	3
2	Операции поверки	4
3	Средства поверки	5
4	Требования к квалификации поверителей	5
5	Требования безопасности	6
6	Условия поверки и подготовка к ней	6
7	Проведение поверки	6
7.1	Внешний осмотр	6
7.2	Опробование	7
7.3	Определение метрологических характеристик	7
8	Оформление результатов поверки	14
	Приложение А (рекомендуемое) Форма протокола поверки	15
	Библиография	20



Настоящая методика поверки (далее – МП) распространяется на блоки детектирования гамма-излучения БДКГ-201М, БДКГ-203М, БДКГ-205М, БДКГ-211М, БДКГ-219М (далее – БД) и устанавливает методы и средства государственной поверки.

Настоящая МП разработана в соответствии с [1], СТБ 8065, СТБ 8067, ГОСТ 8.087, ГОСТ 26874.

Первичной государственной поверке подлежат БД до реализации и после ремонта.

Последующей государственной поверке подлежат БД, находящиеся в эксплуатации, с учетом установленного интервала времени между государственными поверками.

Интервал времени между государственными поверками не более 12 мес.

Последующая государственная поверка до истечения срока действия государственной поверки проводится в случаях, установленных [2].

Государственная поверка БД должна осуществляться юридическими лицами, входящими в состав государственной метрологической службы, или иными юридическими лицами, уполномоченными на осуществление государственной поверки.

1 Нормативные ссылки

В настоящей МП использованы ссылки на следующие технические нормативные правовые акты в области технического нормирования и стандартизации (далее – ТНПА):

ТКП 181-2009 (02230) Правила технической эксплуатации электроустановок потребителей

СТБ 8065-2016 Система обеспечения единства измерений Республики Беларусь. Дозиметры и измерители мощности дозы фотонного излучения. Методика поверки

СТБ 8067-2017 Система обеспечения единства измерений Республики Беларусь. Спектрометры энергии гамма-излучений. Методика поверки

СТБ 8083-2020 Система обеспечения единства измерений Республики Беларусь. Государственная поверочная схема для средств измерений кермы в воздухе, мощности кермы в воздухе, амбиентного, направленного и индивидуального эквивалентов дозы, мощностей амбиентного, направленного и индивидуального эквивалентов дозы рентгеновского и гамма-излучений

ГОСТ 8.087-2000 Государственная система обеспечения единства измерений. Установки дозиметрические рентгеновского и гамма-излучений эталонные. Методика поверки по мощности экспозиционной дозы и мощности кермы в воздухе

ГОСТ 12.2.007.0-75 Система стандартов безопасности труда. Изделия электротехнические. Общие требования безопасности

ГОСТ 427-75 Линейки измерительные металлические. Технические условия

ГОСТ 26874-86 Спектрометры энергий ионизирующих излучений. Методы измерения основных параметров

ГОСТ ИЕС 61010-1-2014 Безопасность электрических контрольно-измерительных приборов и лабораторного оборудования. Часть 1. Общие требования

Примечание – При использовании настоящей МП целесообразно проверить действие ТНПА по каталогу, составленному по состоянию на 1 января текущего года, и по соответствующим информационным указателям, опубликованным в текущем году. Если ссылочные ТНПА заменены (изменены), то при использовании настоящей МП следует руководствоваться замененными (измененными) ТНПА. Если ссылочные ТНПА отменены без замены, то положение, в котором дана ссылка на них, применяется в части, не затрагивающей эту ссылку.



2 Операции поверки

2.1 При проведении поверки должны быть выполнены операции, указанные в таблице 2.1.

Таблица 2.1

Наименование операции	Номер пункта МП	Проведение операции при	
		первичной государственной поверке	последующей государственной поверке
1 Внешний осмотр	7.1	Да	Да
2 Опробование	7.2	Да	Да
3 Определение метрологических характеристик			
3.1 Определение основной относительной погрешности характеристики преобразования и проверка диапазона энергий регистрируемого гамма-излучения	7.3.1	Да	Да
3.2 Определение относительного энергетического разрешения	7.3.2	Да	Да
3.3 Определение эффективности регистрации в пике полного поглощения для энергии гамма-излучения 662 кэВ радионуклида ^{137}Cs источника типа ОСГИ-3	7.3.3	Да	Да
3.4 Определение основной относительной погрешности при измерении мощности AMBIENTного эквивалента дозы гамма-излучения	7.3.4	Да	Да
4 Оформление результатов поверки	8	Да	Да

2.2 При получении отрицательных результатов при проведении той или иной операции поверка должна быть прекращена.

2.3 При последующей поверке БД в Российской Федерации на основании письменного заявления владельца допускается проведение поверки меньшего числа величин и (или) на меньшем числе поддиапазонов измерений с обязательным указанием в свидетельстве о поверке информации об объеме проведенной поверки в соответствии с [3].



3 Средства поверки

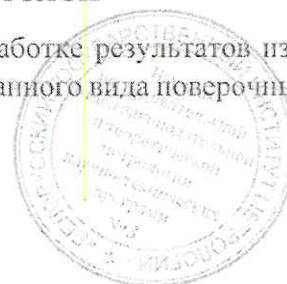
3.1 При проведении поверки должны применяться эталоны и вспомогательные средства поверки, указанные в таблице 3.1.

Таблица 3.1

Номер пункта МП	Наименование и тип (условное обозначение) эталонов и вспомогательных средств поверки, их метрологические и основные технические характеристики, обозначение ТНПА
7.1	—
7.2	—
7.3.1 – 7.3.4	Эталонные спектрометрические источники гамма-излучения типа ОСГИ-3, активность от 3 до 180 кБк, энергия гамма-излучения от 22 до 2614 кэВ, погрешность не более $\pm 6\%$
7.3.4	Установка дозиметрическая гамма-излучения эталонная по ГОСТ 8.087 – рабочий эталон 1-го или 2-го разряда по СТБ 8083, диапазон измерений мощности кермы в воздухе от 0,025 мкГр/ч до 10 Гр/ч, доверительные границы относительной погрешности ($P=0,95$) не более $\pm 5\%$. Диапазон измерений мощности амбиентного эквивалента дозы от 0,07 мкЗв/ч до 7 Зв/ч, доверительные границы относительной погрешности ($P=0,95$) не более $\pm 7\%$
7.3.4	Линейка измерительная металлическая по ГОСТ 427, диапазон измерений от 0 до 300 мм, погрешность не более 0,5 мм
6.1	Термогигрометр ИВА-6Н-Д, диапазон измерений температуры от минус 20 °С до плюс 60 °С, абсолютная погрешность не более $\pm 0,3$ °С; диапазон измерений относительной влажности от 0 % до 98 %, абсолютная погрешность не более $\pm 2\%$; диапазон измерений атмосферного давления от 700 до 1100 гПа, абсолютная погрешность не более $\pm 2,5$ гПа
6.1	Дозиметр ДКГ-АТ2140, диапазон измерений мощности амбиентного эквивалента дозы от 0,1 мкЗв/ч до 10 мЗв/ч, пределы допускаемой основной относительной погрешности не более $\pm 15\%$
Примечания	
1 Все средства измерений должны иметь действующие клейма и (или) свидетельства о проведении поверки. Допускается применять другие средства измерений с метрологическими характеристиками не хуже указанных.	
2 Переход к единицам амбиентной дозы (Зв) от единиц кермы в воздухе (Гр) для гамма-излучения источника ^{137}Cs осуществляется с помощью коэффициента преобразования, равного 1,20 Зв/Гр.	

4 Требования к квалификации поверителей

4.1 К проведению измерений при поверке и (или) обработке результатов измерений допускаются лица, подтвердившие компетентность выполнения данного вида поверочных работ.



5 Требования безопасности

5.1 При проведении поверки необходимо соблюдать требования [4] и [5], а также:

- правила технической эксплуатации электроустановок потребителей по ТКП 181;
- требования безопасности, установленные ГОСТ IEC 61010-1 для оборудования класса защиты III по ГОСТ 12.2.007.0;
- требования инструкций по технике безопасности и по радиационной безопасности, действующие в организации;
- требования безопасности, изложенные в эксплуатационной документации на применяемые средства поверки.

5.2 Процесс поверки должен быть отнесен к работе во вредных условиях труда.

6 Условия поверки и подготовка к ней

6.1 При проведении поверки должны быть соблюдены следующие условия:

- температура окружающего воздуха от 15 °С до 25 °С;
- относительная влажность воздуха от 30 % до 80 %;
- атмосферное давление от 84,0 до 106,7 кПа;
- фон гамма-излучения не более 0,20 мкЗв/ч.

6.2 В помещении, где проводится поверка, не должно быть посторонних источников ионизирующих излучений.

6.3 Подготовка к поверке эталонов и вспомогательных средств поверки осуществляется в соответствии с эксплуатационной документацией на них.

6.4 При подготовке к поверке необходимо:

- а) внимательно ознакомиться с руководством по эксплуатации (далее – РЭ) и руководством оператора программы «SSRM» из комплекта поставки БД;
- б) выдержать БД в упаковке в нормальных условиях в течение не менее 2 ч;
- в) извлечь БД из упаковки и расположить на рабочем месте.

7 Проведение поверки

7.1 Внешний осмотр

7.1.1 При внешнем осмотре должно быть установлено:

- соответствие комплектности БД требованиям раздела 1 РЭ в объеме, необходимом для поверки;
- наличие свидетельства о предыдущей поверке (при последующей поверке);
- наличие четких маркировочных надписей на БД;
- целостность пломб на БД;
- отсутствие на БД загрязнений, механических повреждений, влияющих на работу.



7.2 Опробование

7.2.1 При опробовании необходимо проверить:

- выполнение самоконтроля;
- соответствие программного обеспечения (далее – ПО).

7.2.2 Проверку выполнения самоконтроля основных узлов БД проводят в соответствии с разделом 3 РЭ.

7.2.3 Подтверждение соответствия ПО состоит из проверки защиты от непреднамеренных и преднамеренных изменений встроенного ПО и проверки идентификационных данных прикладного ПО.

Подтверждением защиты от непреднамеренных и преднамеренных изменений встроенного ПО является целостность пломб на БД и отсутствие сообщений тестов самоконтроля об ошибках.

Для идентификации прикладного ПО необходимо:

а) включить персональный компьютер (ПК) с установленным ПО «SSRM», открыть в файловом менеджере папку «Program files\ATOMTEX\SSRM», содержащую исполняемый файл «SSRM_WPF.exe»;

б) с помощью программы для расчета контрольной суммы (Total Commander, Double Commander и др.) подсчитать по методу MD5 контрольную сумму файла «SSRM_WPF.exe»;

в) для проверки номера версии ПО необходимо выбрать файл «SSRM_WPF.exe», в окне «Свойства» выбрать вкладку «Подробно». В списке свойств значение «Версия файла» соответствует номеру версии ПО;

г) сравнить полученные значения номера версии и контрольной суммы со значениями, приведенными в разделе «Свидетельство о приемке» РЭ.

Идентификационные данные прикладного ПО приведены в таблице 7.1.

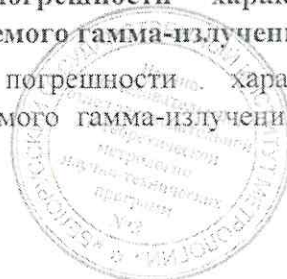
Таблица 7.1

Идентификационные данные (признаки)	Значение
Идентификационное наименование ПО	SSRM_WPF.exe
Номер версии (идентификационный номер) ПО	1.0.0.5116; 1.x.y.z *
Цифровой идентификатор ПО (MD5)	9d740612d729621fcb2846088643238f **
* x, y, z – составная часть номера версии ПО: x=[0...99], y=[0...99], z=[0...99999].	
** Цифровой идентификатор приведен только для указанной версии ПО.	
Примечание – Идентификационные данные версии ПО 1.x.y.z заносят в раздел «Свидетельство о приемке» РЭ и в протокол поверки.	

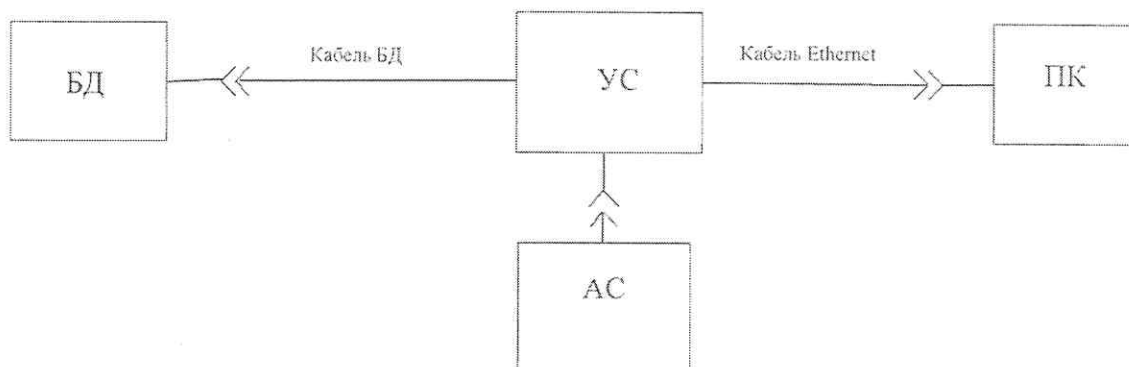
7.3 Определение метрологических характеристик

7.3.1 Определение основной относительной погрешности характеристики преобразования и проверка диапазона энергий регистрируемого гамма-излучения

7.3.1.1 Определение основной относительной погрешности характеристики преобразования и проверку диапазона энергий регистрируемого гамма-излучения проводят в следующей последовательности:



а) готовят БД к проверке. Собирают схему подключения в соответствии с рисунком 1 для БД с интерфейсом RS-485 или RS-232 и в соответствии с рисунком 2 для БД с интерфейсом USB;



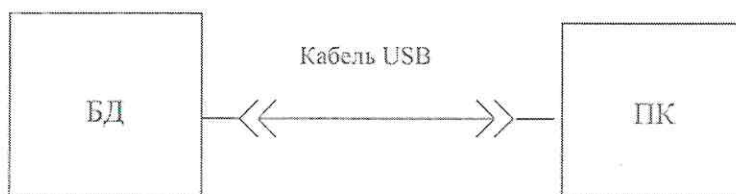
БД – блок детектирования гамма-излучения БДКГ-201М (БДКГ-203М, БДКГ-205М, БДКГ-211М, БДКГ-219М);

УС – устройство сопряжения ТИАЯ.468152.013;

АС – адаптер сетевой;

ПК – персональный компьютер.

Рисунок 1



БД – блок детектирования гамма-излучения БДКГ-201М (БДКГ-203М, БДКГ-205М, БДКГ-211М, БДКГ-219М);

ПК – персональный компьютер.

Рисунок 2

б) включают ПК и запускают программу «SSRM» в соответствии с разделом 3 руководства оператора «SSRM» (далее – РО). Проводят настройку и конфигурирование БД в административном режиме;

в) выполняют стабилизацию БД и переводят БД в спектрометрический режим в соответствии с разделом 5 РО;

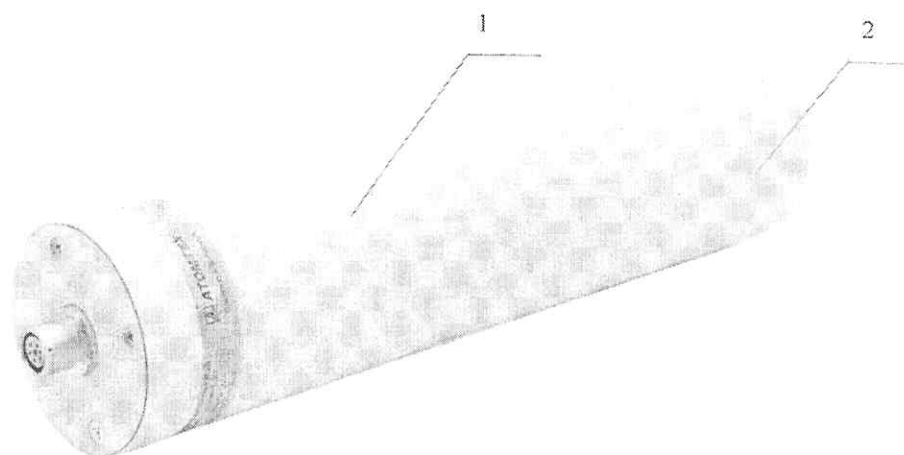
г) устанавливают поочередно эталонные спектрометрические источники гамма-излучения типа ОСГИ-3 с радионуклидами, указанными в таблице 7.2, перед боковой поверхностью БД и напротив кольцевой риски, обозначающей геометрический центр детектора NaI(Tl) (см. рисунок 3);

д) инициируют набор спектра для каждого источника гамма-излучения в соответствии с разделом 5 РО;

е) считывают значение интегральной скорости счета импульсов от источника гамма-излучения по показаниям, индицируемым в основном поле, которое должно находиться в диапазоне от 250 до 10000 с⁻¹. Если это требование не выполняется, то изменяют расстояние между источником и БД и повторяют операции по 7.3.1.1 (г – е);

Таблица 7.2

Номер контрольной точки	Радионуклид	Энергия гамма-излучения E_{0i} ,
		кэВ
1	¹³⁷ Cs	32
2	¹³⁷ Cs	662
3	²⁴¹ Am	60
4	⁵⁷ Co	122
5	¹³⁹ Ce	166
6	¹¹³ Sn	392
7	⁵⁴ Mn	835
8	²² Na	1275
9	²²⁸ Th	2614



1 – корпус БД; 2 – кольцевая риска (метка геометрического центра детектора NaI(Tl)).

Рисунок 3

ж) регистрируют спектр от источника гамма-излучения до достижения интегрального числа импульсов в пике полного поглощения (ППП) не менее 10000;

и) определяют положение центра ППП n_i и соответствующее ему значение энергии гамма-излучения E_i , кэВ, в соответствии с разделом 5 РО;

к) определяют основную относительную погрешность характеристики преобразования (ПХП) БД, %, по формуле

$$ПХП = \frac{\Delta E_{\max}}{E_{\max}} \cdot 100,$$

где ΔE_{\max} – максимальное значение из рассчитанных разностей $\Delta E_i = |E_{0i} - E_i|$, кэВ;



E_{max} – значение верхней границы диапазона энергий регистрируемого гамма-излучения, равное 3000 кэВ.

Результаты поверки считают удовлетворительными, если основная относительная погрешность характеристики преобразования не превышает $\pm 1\%$.

7.3.2 Определение относительного энергетического разрешения

7.3.2.1 Определение относительного энергетического разрешения проводят в следующей последовательности:

- а) выполняют операции согласно 7.3.1.1 (а - в);
- б) устанавливают и фиксируют вплотную к кольцевой риске на боковой поверхности корпуса БД эталонный источник гамма-излучения типа ОСГИ-3 с радионуклидом ^{137}Cs , при этом центр активной части источника должен совпадать с риской;
- в) иницируют набор спектра в соответствии с разделом 5 РО;
- г) регистрируют спектр от источника гамма-излучения до достижения интегрального числа импульсов в ППП с энергией 662 кэВ не менее $2 \cdot 10^4$, при этом входная статистическая нагрузка должна быть не более 2000 с^{-1} ;
- д) определяют значение относительного энергетического разрешения R , % в соответствии с разделом 5 РО.

Результаты поверки считают удовлетворительными, если относительное энергетическое разрешение не превышает:

- 9,5 % – для блока детектирования БДКГ-201М;
- 8,5 % – для блоков детектирования БДКГ-203М, БДКГ-205М, БДКГ-211М;
- 9,0 % – для блока детектирования БДКГ-219М.

7.3.3 Определение эффективности регистрации в пике полного поглощения для энергии гамма-излучения 662 кэВ радионуклида ^{137}Cs источника гамма-излучения типа ОСГИ-3

7.3.3.1 Определение эффективности регистрации в ППП для энергии гамма-излучения 662 кэВ радионуклида ^{137}Cs источника гамма-излучения типа ОСГИ-3 проводят в следующей последовательности:

- а) выполняют операции согласно 7.3.1.1 (а - в);
- б) устанавливают и фиксируют вплотную к кольцевой риске на боковой поверхности корпуса БД эталонный источник гамма-излучения типа ОСГИ-3 с радионуклидом ^{137}Cs , при этом центр активной части источника должен совпадать с кольцевой риской;
- в) задают время набора спектра 200 с в соответствии с разделом 5 РО;
- г) регистрируют спектр от источника гамма-излучения с радионуклидом ^{137}Cs . По истечении заданного времени набор спектра будет автоматически остановлен;
- д) определяют положение центра ППП n , значение энергии гамма-излучения E , кэВ, и значение относительного энергетического разрешения R , %, в соответствии с разделом 5 РО;
- е) определяют левую E_L , кэВ, и правую E_H , кэВ, границы ППП по формулам

$$E_L = E - 0,015E \cdot R, \quad (2)$$

$$E_H = E + 0,015E \cdot R; \quad (3)$$

- ж) устанавливают подвижные маркеры в позиции, примерно соответствующие значениям энергий E_L и E_H ;



и) считывают с экрана ПК интегральную скорость счета импульсов N , с^{-1} , в выделенном энергетическом окне;

к) удаляют источник гамма-излучения с корпуса БД и измеряют фоновый спектр в течение 200 с, после чего выполняют операцию 7.3.3.1 (ж), считывают с экрана ПК интегральную скорость счета фоновых импульсов N_{ϕ} , с^{-1} , в выделенном энергетическом окне;

л) определяют эффективность регистрации ε в ППП, %, по формуле

$$\varepsilon = \frac{N - N_{\phi}}{A_0 \cdot \eta \cdot e^{-\frac{0,693t}{T_{1/2}}}} \cdot 100, \quad (4)$$

где A_0 – значение активности эталонного источника гамма-излучения с радионуклидом ^{137}Cs на дату его поверки (из свидетельства о поверке), Бк;

η – квантовый выход фотонов с энергией 662 кэВ радионуклида ^{137}Cs , равный 0,851 фотон/распад;

t – время, прошедшее между датой поверки источника гамма-излучения типа ОСГИ-3 и датой измерения, сут;

$T_{1/2}$ – период полураспада радионуклида ^{137}Cs , равный 10976 сут.

Результаты поверки считают удовлетворительными, если эффективность регистрации в ППП для энергии гамма-излучения 662 кэВ радионуклида ^{137}Cs источника типа ОСГИ-3:

1) для БД с датой выпуска после 23.12.2020, не менее:

- 0,26 % – для блока детектирования БДКГ-201М;
- 0,68 % – для блока детектирования БДКГ-203М;
- 2,08 % – для блока детектирования БДКГ-205М;
- 4,40 % – для блока детектирования БДКГ-211М;
- 6,40 % – для блока детектирования БДКГ-219М;

2) для БД с датой выпуска до 23.12.2020:

- $(0,33 \pm 0,07)$ % – для блока детектирования БДКГ-201М;
- $(0,85 \pm 0,17)$ % – для блока детектирования БДКГ-203М;
- $(2,60 \pm 0,52)$ % – для блока детектирования БДКГ-205М;
- $(5,50 \pm 1,10)$ % – для блока детектирования БДКГ-211М.

7.3.4 Определение основной относительной погрешности при измерении мощности амбиентного эквивалента дозы гамма-излучения

7.3.4.1 Определение основной относительной погрешности при измерении мощности амбиентного эквивалента дозы гамма-излучения (далее – мощность дозы) проводят на эталонной дозиметрической установке гамма-излучения с набором источников ^{137}Cs в контрольных точках в соответствии с таблицей 7.4 для БДКГ-201М, таблицей 7.5 для БДКГ-203М, таблицей 7.6 для БДКГ-205М, таблицей 7.7 для БДКГ-211М, таблицей 7.8 для БДКГ-219М в следующей последовательности:

а) включают БД по 7.3.1.1 (а, б) и проводят стабилизацию в соответствии с разделом 5 РО;

б) устанавливают БД на дозиметрическую установку таким образом, чтобы центральная ось пучка излучения проходила через кольцевую риску на боковой поверхности корпуса БД и перпендикулярно боковой поверхности корпуса БД;



в) устанавливают БД в i -ю контрольную точку на расстоянии r_i , мм, от центра источника до боковой поверхности корпуса БД, при этом $r_i = r_{oi} - l$ мм,

где r_{oi} – расстояние, мм, соответствующее действительному значению мощности дозы гамма-излучения $\dot{H}_{oi}^*(10)$ в i -й контрольной точке (из свидетельства о поверке);

l – расстояние, мм, от боковой поверхности корпуса БД до эффективного центра детектора для источника ^{137}Cs , приведенное в таблице 7.3:

Таблица 7.3

Радионуклид	Расстояние l , мм				
	БДКГ-201М	БДКГ-203М	БДКГ-205М	БДКГ-211М	БДКГ-219М
^{137}Cs	30	30	29	38	38

г) проводят измерение фона $\dot{H}_{fi}^*(10)$ в i -й контрольной точке в соответствии с разделом 5 РО со статистической погрешностью не более 5 %;

д) подвергают БД воздействию гамма-излучения с мощностью дозы $\dot{H}_{oi}^*(10)$ и измеряют мощность дозы $\dot{H}_i^*(10)$ в i -й контрольной точке;

е) определяют среднее арифметическое измеренных значений $\bar{\dot{H}}_i^*(10)$ и принимают его за результат измерения мощности дозы гамма-излучения в i -й контрольной точке;

Таблица 7.4

Номер контрольной точки i	Мощность дозы $\dot{H}_{oi}^*(10)$, мкЗв/ч	Измерение мощности дозы блоком детектирования БДКГ-201М		Пределы допускаемой основной относительной погрешности, %
		Количество измерений	Статистическая погрешность, %, не более	
1	0,07	3	10	±20
2	0,70	3	5	
3	7,0	3	5	
4	70,0	3	3	
5	400,0	3	3	
6	800,0	3	3	

Примечание – В контрольных точках 4 - 6 значением фона можно пренебречь.

Таблица 7.5

Номер контрольной точки i	Мощность дозы $\dot{H}_{oi}^*(10)$, мкЗв/ч	Измерение мощности дозы блоком детектирования БДКГ-203М		Пределы допускаемой основной относительной погрешности, %
		Количество измерений	Статистическая погрешность, %, не более	
1	0,07	3	10	±20
2	0,70	3	5	
3	7,0	3	5	
4	70,0	3	3	
5	400,0	3	3	

Примечание – В контрольных точках 4, 5 значением фона можно пренебречь.



Таблица 7.6

Номер контрольной точки i	Мощность дозы $\dot{H}_{oi}^*(10)$, мкЗв/ч	Измерение мощности дозы блоком детектирования БДКГ-205М		Пределы допускаемой основной относительной погрешности, %
		Количество измерений	Статистическая погрешность, %, не более	
1	0,07	3	10	±20
2	0,70	3	5	
3	7,0	3	5	
4	70,0	3	3	
5	240,0	3	3	

Примечание – В контрольных точках 4, 5 значением фона можно пренебречь.

Таблица 7.7

Номер контрольной точки i	Мощность дозы $\dot{H}_{oi}^*(10)$, мкЗв/ч	Измерение мощности дозы блоком детектирования БДКГ-211М		Пределы допускаемой основной относительной погрешности, %
		Количество измерений	Статистическая погрешность, %, не более	
1	0,07	3	10	±20
2	0,70	3	5	
3	7,0	3	5	
4	70,0	3	3	
5	130,0	3	3	

Примечание – В контрольных точках 4, 5 значением фона можно пренебречь.

Таблица 7.8

Номер контрольной точки i	Мощность дозы $\dot{H}_{oi}^*(10)$, мкЗв/ч	Измерение мощности дозы блоком детектирования БДКГ-219М		Пределы допускаемой основной относительной погрешности, %
		Количество измерений	Статистическая погрешность, %, не более	
1	0,07	3	10	±20
2	0,70	3	5	
3	7,0	3	5	
4	40,0	3	3	

Примечание – В контрольной точке 4 значением фона можно пренебречь.

и) вычисляют в i -й контрольной точке доверительные границы основной относительной погрешности Δ_i (без учета знака), %, при доверительной вероятности 0,95 по формуле

$$\Delta_i = 1,1 \sqrt{\theta_{oi}^2 + \theta_{при}^2}, \quad (5)$$



где θ_{oi} – относительная погрешность эталонной дозиметрической установки в i -й контрольной точке, (из свидетельства о поверке), %;

$\theta_{при}$ – относительная погрешность измерения мощности дозы гамма-излучения в i -й контрольной точке, %, вычисляемая по формуле

$$\theta_{при} = \frac{\overline{\dot{H}}_i^*(10) - \dot{H}_{\phi i}^*(10) - \dot{H}_{oi}^*(10)}{\dot{H}_{oi}^*(10)} \cdot 100. \quad (6)$$

Результаты поверки считают удовлетворительными, если ни одно из рассчитанных по формуле (5) значений Δ_i не превышает ± 20 %.

8 Оформление результатов поверки

8.1 Результаты поверки заносят в протокол, форма которого приведена в приложении А.

8.2 Если по результатам поверки БД признан пригодным к применению, то результаты поверки оформляют:

а) до реализации:

- записью в разделе «Свидетельство о приемке» РЭ даты проведения поверки, заверенной подписью государственного поверителя и оттиском поверительного клейма;
- нанесением клейма-наклейки государственного поверителя на торцевую поверхность корпуса БД;

б) при эксплуатации и после ремонта – нанесением клейма-наклейки государственного поверителя на торцевую поверхность корпуса БД и выдачей свидетельства о государственной поверке по форме, установленной [2].

8.3 Если по результатам поверки установлено несоответствие БД обязательным метрологическим требованиям, выдается заключение о непригодности по форме, установленной [2]; свидетельство о предыдущей государственной поверке, срок действия которого не истек, прекращает свое действие; клеймо-наклейка подлежит уничтожению.



Приложение А
(рекомендуемое)
Форма протокола поверки

наименование организации, проводящей поверку

Протокол № _____

поверки _____ зав. № _____

наименование и тип средства измерений

принадлежащего _____

наименование организации

ИЗГОТОВИТЕЛЬ УП «АТОМТЕХ»

ДАТА ПРОВЕДЕНИЯ ПОВЕРКИ _____

год, месяц, число

ПОВЕРКА ПРОВОДИТСЯ ПО _____

документ, по которому проводится поверка

Условия поверки:

- температура окружающего воздуха _____ °С;
- относительная влажность воздуха _____ %;
- атмосферное давление _____ кПа;
- фон гамма-излучения _____ мкЗв/ч.

Средства поверки: _____

Результаты поверки:

А.1 Внешний осмотр _____

соответствует/не соответствует

А.2 Опробование _____

соответствует/не соответствует



Таблица А.2.1

Идентификационные данные (признаки)	Значение
Идентификационное наименование ПО	SSRM_WPF.exe
Номер версии (идентификационный номер) ПО	
Цифровой идентификатор ПО (MD5)	

А.3 Определение метрологических характеристик

А.3.1 Определение основной относительной погрешности характеристики преобразования и проверка диапазона энергий регистрируемого гамма-излучения

Таблица А.3.1

Радио-нуклид	Номер контрольной точки	Энергия излучения E_{oi} , кэВ	Измеренное значение энергии E_i , кэВ	$\Delta E_i = E_{oi} - E_i $, кэВ
^{137}Cs	1	32		
	2	662		
^{241}Am	3	60		
^{57}Co	4	122		
^{139}Ce	5	166		
^{113}Sn	6	392		
^{54}Mn	7	835		
^{22}Na	8	1275		
^{228}Th	9	2614		
$\Delta E_{\max} =$ кэВ	Значение ПХП, %, при поверке		Значение ПХП, %, не более	
			± 1	

А.3.2 Определение относительного энергетического разрешения

Таблица А.3.2

Тип источника гамма-излучения	Измеренное значение относительного энергетического разрешения R , %	Значение относительного энергетического разрешения R , %, не более
ОСГИ-3, ^{137}Cs , активность от 8 до 24 кБк		9,5 % для БДКГ-201М; 8,5 % для БДКГ-203М, БДКГ-205М, БДКГ-211М; 9,0 % для БДКГ-219М



А.3.3 Определение эффективности регистрации в пике полного поглощения с энергией гамма-излучения 662 кэВ радионуклида ¹³⁷Cs

Таблица А.3.3

Тип источника гамма-излучения	Положение центра ППП n , канал	Измеренное значение энергии E , кэВ	Границы ППП E_a, E_n , кэВ	Скорость счета фоновых импульсов N_ϕ , с ⁻¹	Скорость счета импульсов в ППП N , с ⁻¹	Рассчитанное значение эффективности регистрации в ППП ε , %	Эффективность регистрации в ППП ε , %
ОСГИ-3			$E_a =$ $E_n =$				См. примечания
<p>Примечания</p> <p>1 Эффективность регистрации в ППП ε, %, для БД с датой выпуска после 23.12.2020, не менее:</p> <ul style="list-style-type: none"> - 0,26 - для блока детектирования БДКГ-201М; - 0,68 - для блока детектирования БДКГ-203М; - 2,08 - для блока детектирования БДКГ-205М; - 4,40 - для блока детектирования БДКГ-211М; - 6,40 - для блока детектирования БДКГ-219М. <p>2 Эффективность регистрации в ППП ε, %, для БД с датой выпуска до 23.12.2020:</p> <ul style="list-style-type: none"> - (0,33 ± 0,07) - для блока детектирования БДКГ-201М; - (0,85 ± 0,1) - для блока детектирования БДКГ-203М; - (2,60 ± 0,52) - для блока детектирования БДКГ-205М; - (5,50 ± 1,10) - для блока детектирования БДКГ-211М. 							

А.3.4 Определение основной относительной погрешности при измерении мощности дозы гамма-излучения

Таблица А.3.4

Мощность дозы в контрольной точке $\dot{H}_{oi}^*(10)$, мкЗв/ч	Мощность дозы фона $\dot{H}_{\phi i}^*(10)$, мкЗв/ч	Измеренное значение мощности дозы $\dot{H}_i^*(10)$, мкЗв/ч, блоком детектирования БДКГ-201М	Относительная погрешность $\theta_{пр}$, %	Доверительные границы основной относительной погрешности Δ_1 , %	Пределы допускаемой основной относительной погрешности, %
0,07					±20
0,70					
7,0					
70,0					
400,0					
800,0					



Таблица А.3.5

Мощность дозы в контрольной точке $\dot{H}_{cp}^*(10)$, мкЗв/ч	Мощность дозы фона $\dot{H}_{фн}^*(10)$, мкЗв/ч	Измеренное значение мощности дозы $\dot{H}_i^*(10)$, мкЗв/ч, блоком детектирования БДКГ-203M	Относительная погрешность $\theta_{пр}$, %	Доверительные границы основной относительной погрешности Δ_r , %	Пределы допускаемой основной относительной погрешности, %
0,07					±20
0,70					
7,0					
70,0					
400,0					

Таблица А.3.6

Мощность дозы в контрольной точке $\dot{H}_{cp}^*(10)$, мкЗв/ч	Мощность дозы фона $\dot{H}_{фн}^*(10)$, мкЗв/ч	Измеренное значение мощности дозы $\dot{H}_i^*(10)$, мкЗв/ч, блоком детектирования БДКГ-205M	Относительная погрешность $\theta_{пр}$, %	Доверительные границы основной относительной погрешности Δ_r , %	Пределы допускаемой основной относительной погрешности, %
0,07					±20
0,70					
7,0					
70,0					
240,0					

Таблица А.3.7

Мощность дозы в контрольной точке $\dot{H}_{cp}^*(10)$, мкЗв/ч	Мощность дозы фона $\dot{H}_{фн}^*(10)$, мкЗв/ч	Измеренное значение мощности дозы $\dot{H}_i^*(10)$, мкЗв/ч, блоком детектирования БДКГ-211M	Относительная погрешность $\theta_{пр}$, %	Доверительные границы основной относительной погрешности Δ_r , %	Пределы допускаемой основной относительной погрешности, %
0,07					±20
0,70					
7,0					
70,0					
130,0					

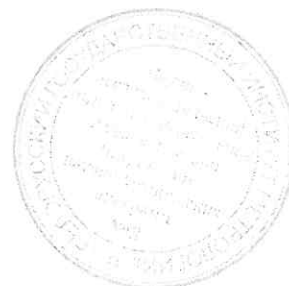


Таблица А.3.8

Мощность дозы в контрольной точке $\dot{H}_w(10)$, мкЗв/ч	Мощность дозы фона $\dot{H}_{fd}(10)$, мкЗв/ч	Измеренное значение мощности дозы $\dot{H}_i(10)$, мкЗв/ч, блоком детектирования БДКГ-219М	Относительная погрешность $\theta_{пр}$, %	Доверительные границы основной относительной погрешности Δ , %	Пределы допускаемой основной относительной погрешности, %
0.07					±20
0,70					
7,0					
40,0					

ЗАКЛЮЧЕНИЕ _____

Свидетельство (заключение о непригодности) № _____ от _____

Поверку провел _____ личная подпись _____ расшифровка подписи

_____ год, месяц, число



Библиография

- [1] Правила осуществления метрологической оценки для утверждения типа средств измерений и стандартных образцов.
Утверждены Постановлением Государственного комитета по стандартизации Республики Беларусь от 20 апреля 2021 г. № 38
- [2] Правила осуществления метрологической оценки в виде работ по государственной поверке средств измерений.
Утверждены Постановлением Государственного комитета по стандартизации Республики Беларусь от 24 апреля 2021 г. № 40
- [3] Порядок проведения поверки средств измерений, требования к знаку поверки и содержанию свидетельства о поверке.
Утвержден приказом Минпромторга России от 31 июля 2020 г. № 2510
- [4] Санитарные нормы и правила «Требования к обеспечению радиационной безопасности персонала и населения при осуществлении деятельности по использованию атомной энергии и источников ионизирующего излучения».
Утверждены постановлением Министерства здравоохранения Республики Беларусь от 31 декабря 2013 г. № 137
- [5] Санитарные нормы и правила «Требования к радиационной безопасности».
Утверждены постановлением Министерства здравоохранения Республики Беларусь от 28 декабря 2012 г. № 213



Лист регистрации изменений

Изм.	Номера листов (страниц)				Всего листов (страниц) в докум.	№ документа	Входящий № сопроводительного документа и дата	Подп.	Дата
	измененных	замененных	новых	аннулированных					

