

ВСЕРОССИЙСКИЙ НАУЧНО-ИССЛЕДОВАТЕЛЬСКИЙ ИНСТИТУТ РАСХОДОМЕТРИИ –
ФИЛИАЛ ФЕДЕРАЛЬНОГО ГОСУДАРСТВЕННОГО УНИТАРНОГО ПРЕДПРИЯТИЯ
«ВСЕРОССИЙСКИЙ НАУЧНО-ИССЛЕДОВАТЕЛЬСКИЙ ИНСТИТУТ МЕТРОЛОГИИ
им. Д.И. МЕНДЕЛЕЕВА»
ВНИИР – филиал ФГУП «ВНИИМ им. Д.И. Менделеева»

СОГЛАСОВАНО

И.о. директора филиала



А. С. Тайбинский

«25» июня 2021 г.




Государственная система обеспечения единства измерений

РЕЗЕРВУАРЫ СТАЛЬНЫЕ ВЕРТИКАЛЬНЫЕ ЦИЛИНДРИЧЕСКИЕ
ТЕПЛОИЗОЛИРОВАННЫЕ РВС-700

Методика поверки

МП 1294-7-2021

Начальник НИО-7


Кондаков А. В.
Тел. (843) 272-62-75; 272-54-55

Казань, 2021 г.

Содержание

	Стр.
1 Общие положения	3
2 Нормативные ссылки.....	3
3 Перечень Операций поверки	4
4 Требования к условиям проведения поверки	4
5 Требования к специалистам, осуществляющим поверку.....	4
6 Метрологические и технические требования к средствам поверки.....	5
7 Требования по обеспечению безопасности проведения поверки	6
8 Внешний осмотр	6
9 Подготовка к поверке	6
10 Определение метрологических характеристик резервуара	7
10.1 Измерения базовой высоты резервуара	7
10.2 Сканирование внутренней полости резервуара	7
10.3 Обработка результатов измерений и составление градуировочной таблицы.....	8
11 Подтверждение соответствия резервуара метрологическим требованиям.....	10
12 Оформление результатов поверки.....	10
Приложение Б	11
Приложение Б	12
Приложение В	13
Приложение Г.....	14
Приложение Д	16
БИБЛИОГРАФИЯ	23

Государственная система обеспечения единства измерений

Резервуары стальные вертикальные цилиндрические теплоизолированные РВС-700.

Методика поверки. МП 1294-7-2021

1 ОБЩИЕ ПОЛОЖЕНИЯ

Настоящая методика распространяется на резервуары стальные вертикальные цилиндрические теплоизолированные РВС-700, номинальной вместимостью 700 м³, расположенные по адресу: 140501, Московская область, г. Луховицы, ул. Куйбышева, 7, АО «Транснефть - Диаскан» и предназначенные для измерения объема противопожарной жидкости при приеме, а также хранении и устанавливает методику первичной, периодической и внеочередной поверок геометрическим методом с применением лазерного сканера.

Резервуары стальные вертикальные цилиндрические теплоизолированные РВС-700 с заводскими номерами 352.1, 352.2 прослеживаются к государственному первичному специальному эталону единицы длины ГЭТ 199-2018 и к государственному первичному эталону единицы длины – метра ГЭТ 2-2021 согласно Приказу Федерального агентства по техническому регулированию и метрологии от 7 февраля 2018 года № 256 Приложение В часть 3.

2 НОРМАТИВНЫЕ ССЫЛКИ

В настоящей методике использованы ссылки на следующие стандарты:

ГОСТ 12.0.004-2015	Система стандартов безопасности труда. Организация обучения безопасности труда. Общие положения
ГОСТ 12.1.005-88	Система стандартов безопасности труда. Общие санитарно-гигиенические требования к воздуху рабочей зоны
ГОСТ 12.4.087-84	Система стандартов безопасности труда. Строительство. Каски строительные. Технические условия
ГОСТ 12.4.137-2001	Обувь специальная с верхом из кожи для защиты от нефти, нефтепродуктов, кислот, щелочей, нетоксичной и взрывоопасной пыли. Технические условия
ГОСТ 12.4.310-2016	Система стандартов безопасности труда. Одежда специальная для защиты работающих от воздействия нефти, нефтепродуктов. Технические требования
ГОСТ 28243-96	Пирометры. Общие технические требования
ГОСТ 7502-98	Рулетки измерительные металлические. Технические условия

3 ПЕРЕЧЕНЬ ОПЕРАЦИЙ ПОВЕРКИ

3.1 При выполнении измерений геометрических параметров внутренней полости резервуара выполняют операции указанные в таблице 1.

Т а б л и ц а 1

Наименование операции	Первичная поверка	Периодическая поверка
Внешний осмотр	Да	Да
Измерение базовой высоты резервуара	Да	Да
Сканирование внутренней полости резервуара	Да	Да

4 ТРЕБОВАНИЯ К УСЛОВИЯМ ПРОВЕДЕНИЯ ПОВЕРКИ

При проведении первичной поверки соблюдают следующие условия.

4.1 Температура окружающего воздуха:.....от -5 °С до +35 °С.

4.2 Атмосферное давление.....от 84,0 до 106,7 кПа.

4.3 Резервуар при поверке должен быть порожним.

4.4 Внутренняя поверхность резервуара должна быть очищена до состояния, позволяющего проводить измерения.

4.5 Предельно допустимая концентрация (ПДК) вредных паров и газов в воздухе, измеренная газоанализатором вблизи или внутри резервуара на высоте 2000 мм, не должна превышать ПДК, определенной по ГОСТ 12.1.005 и соответствовать санитарным правилам СанПиН 1.2.3685-21.

5 ТРЕБОВАНИЯ К СПЕЦИАЛИСТАМ, ОСУЩЕСТВЛЯЮЩИМ ПОВЕРКУ

5.1 Измерения параметров при поверке резервуара проводит группа лиц (не менее двух человек), включая не менее одного специалиста, прошедшего курсы повышения квалификации.

5.2 При проведении поверки резервуара в дистанционном режиме поверку проводит специалист ВНИИР - филиала ФГУП «ВНИИМ им. Д.И. Менделеева», прошедший обучение на курсах повышения квалификации, с привлечением к выполнению операций данной методики поверки лиц прошедших курсы повышения квалификации по программе ВНИИР - филиала ФГУП «ВНИИМ им. Д.И. Менделеева» «Поверка (калибровка) резервуаров, танков наливных судов и градуировка трубопроводов».

5.3 К проведению работ допускаются лица, изучившие настоящую методику, техническую документацию на резервуар и его конструкцию и прошедших инструктаж по безопасности труда в соответствии с ГОСТ 12.0.004.

5.4 Лица, проводящие работы, используют спецодежду по ГОСТ 12.4.310, спецобувь по ГОСТ 12.4.137, строительную каску по ГОСТ 12.4.087.

5.5 При необходимости для дополнительного освещения при проведении измерений параметров резервуара применяют переносные светильники.

5.6 Перед началом работ проверяют исправность лестниц, перил и помостов с ограждениями.

5.7 Интервал между поверками - 5 лет.

6 МЕТРОЛОГИЧЕСКИЕ И ТЕХНИЧЕСКИЕ ТРЕБОВАНИЯ К СРЕДСТВАМ ПОВЕРКИ

Применяемые при поверке средства измерений должны быть поверены и обеспечивать пределы допускаемой погрешности измерений параметров резервуара, приведенные в таблице 2.

Таблица 2

Наименование параметра	Пределы допускаемой погрешности измерений параметров резервуаров
Внутреннее сечение, %	$\pm 0,13$
Длина резервуара, %	$\pm 0,15$
Координата точки измерения базовой высоты, мм	± 3

При соблюдении, указанных в таблице 2, пределов допускаемой погрешности измерений погрешность вместимости резервуара находится в пределах: $\pm 0,20$ %.

При проведении поверки резервуаров должны применяться следующие основные и вспомогательные средства поверки, приведенные в таблице 3.

Таблица 3

Наименование средства измерений	Наименование характеристики	Значение
Основные средства поверки		
Сканер лазерный Leica RTC360	диапазон измерения углов: – горизонтальных, град – вертикальных, град – расстояний, м	от 0 до 360 150 от 0,5 до 130
	Допускаемая средняя квадратическая погрешность измерений расстояний, мм	$\pm 2 \cdot (1 + 10 \cdot 10^{-6} \cdot D)$
	Границы допускаемой абсолютной погрешности измерений углов, "	± 36
Рулетка измерительная металлическая типа Р30Н2Г	Номинальная длина шкалы рулетки, м	30
	Допускаемое отклонение действительной длины интервалов шкал рулеток от нанесенной на шкале при температуре окружающей среды 20 °С, мм, не более	$\pm (0,30 + 0,15(L-1))$
Вспомогательные средства поверки и оборудование		
Термометр инфракрасный Testo 830-T2, °С	Диапазон измеряемых температур по инфракрасному каналу, °С	от -30 до +400
	Пределы допускаемой погрешности по инфракрасному каналу, °С	$\pm 1,5$
Анализатор-течеискатель АНТ-3М	Пределы допускаемой основной относительной погрешности, %	± 25
Марки, листы формата А4 с контрастным изображением (рис. 1).		

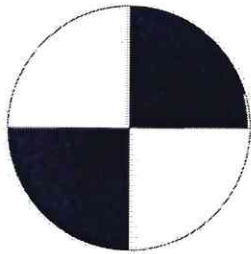


Рисунок 1 – Пример изображения марки.

Допускается применение аналогичных средств поверки, обеспечивающих определение метрологических характеристик поверяемых средств измерений с требуемой точностью.

7 ТРЕБОВАНИЯ ПО ОБЕСПЕЧЕНИЮ БЕЗОПАСНОСТИ ПРОВЕДЕНИЯ ПОВЕРКИ

К работе по проведению поверки резервуара стального вертикального цилиндрического теплоизолированного допускаются лица, прошедшие обучение и аттестованные по безопасности труда в соответствии с ГОСТ 12.0.004.

Поверитель перед началом проведения работ должен изучить порядок работы с применяемым при поверке оборудованием.

При проведении поверки с целью сохранения жизни и здоровья поверителей, предельно допустимая концентрация (ПДК) вредных паров и газов в воздухе, измеренная газоанализатором вблизи или внутри резервуара на высоте 2000 мм, не должна превышать ПДК, определенной по ГОСТ 12.1.005-88 и соответствовать санитарным правилам СанПиН 1.2.3685-21. [2].

8 ВНЕШНИЙ ОСМОТР

8.1 При внешнем осмотре резервуара проверяют:

- соответствие конструкции и внутренних деталей резервуара технической документации;
- исправность лестниц и перил;
- чистоту внутренней поверхности резервуаров.

8.2 Определяют перечень внутренних деталей, оборудования, влияющих на вместимость резервуара.

8.3 Фиксируют мелом точку касания днища грузом рулетки и устанавливают в ней марку.

8.4 В результате внешнего осмотра поверитель принимает решение по проведению дальнейшей поверки или устранению выявленных дефектов до проведения поверки. В случае невозможности устранения дефектов проведение поверки прекращается.

9 ПОДГОТОВКА К ПОВЕРКЕ

9.1 При подготовке к поверке проводят следующие работы:

- изучают техническую документацию на резервуар, рабочие эталоны и вспомогательные средства;

- подготавливают их, согласно технической документации на них, утвержденной в установленном порядке;

- измеряют температуру внутренней поверхности обечайки резервуара с помощью термометра инфракрасного;

- измеряют переносным газоанализатором состояние воздуха внутри резервуара.

9.2 Результаты измерений вносят в протокол, форма которого приведена в таблице Б.2 (приложение Б).

9.3 При проведении периодической (внеочередной) поверки получают следующие документы, выданные соответствующими службами владельца резервуара:

- акт на зачистку резервуара;

- наряд-допуск на проведение работ с повышенной опасностью.

10 ОПРЕДЕЛЕНИЕ МЕТРОЛОГИЧЕСКИХ ХАРАКТЕРИСТИК РЕЗЕРВУАРА

10.1 Измерения базовой высоты резервуара

10.1.1 Базовую высоту резервуара H_6 измеряют измерительной рулеткой с грузом не менее двух раз. Расхождение между результатами двух измерений не должно превышать более 2 мм (приложение А, рисунок А.1).

10.1.2 Результаты измерений базовой высоты H_6 вносят в протокол, форма которого приведена в приложении Б (таблица Б.3).

10.1.3 Базовую высоту измеряют ежегодно. Ежегодные измерения базовой высоты резервуара проводит комиссия, назначенная приказом руководителя предприятия - владельца резервуара, в состав которой должен быть включен специалист, прошедший курсы повышения квалификации по поверке и калибровке резервуара.

При ежегодных измерениях базовой высоты резервуара резервуар может быть наполнен до произвольного уровня.

Результат измерений базовой высоты резервуара не должен отличаться от ее значения, указанного в протоколе поверки резервуара, более чем на 0,1 %.

Результаты измерений базовой высоты оформляют актом, форма которого приведена в приложении В.

10.1.4 При изменении базовой высоты по сравнению с ее значением, установленным при поверке резервуара, более чем на 0,1 % устанавливают причину и устраняют ее. При отсутствии возможности устранения причины проводят внеочередную поверку резервуара.

10.2 Сканирование внутренней полости резервуара

При проведении сканирования внутренней поверхности резервуара проводят следующие операции.

10.2.1 Подготавливают сканер к работе в соответствии с требованиями его технической документации.

10.2.2 Определяют необходимое количество станций сканирования и место их расположения, обеспечивающих исключение не просканированного пространства (теней).

Количество станций должно быть не менее трех.

10.2.3 Сканирование проводят последовательно с каждой станции (приложение А, рисунок А.2) в режиме кругового обзора (360°). Дискретность сканирования устанавливают в пределах: от 3 до 5 мм.

10.2.4 Операции сканирования и взаимной привязки станций проводят в соответствии с требованиями технической документации на прибор.

Результаты измерений автоматически фиксируются и записываются в памяти процессора сканера в заранее сформированном файле.

10.3 Обработка результатов измерений и составление градуировочной таблицы

10.3.1 Обработку результатов измерений при поверке проводят в соответствии с приложением Д.

10.3.2 Градуировочную таблицу составляют, с шагом $\Delta H_{и} = 1$ см или шагом $\Delta H_{и} = 1$ мм (при необходимости по согласованию с Заказчиком), начиная с исходного уровня (уровня, соответствующего высоте «мертвой» полости $H_{мп}$) и до предельного уровня $H_{пр}$, равного суммарной высоте поясов резервуара.

10.3.3 К значениям посантиметровой вместимости вносят поправку на температурное расширение обечайки резервуара в зависимости от температуры приведения (20 °С или 15 °С) с учетом формул (Д.1) или (Д.2), соответственно.

Значение стандартной температуры, которому соответствует градуировочная таблица, указывается на её титульном листе.

10.3.4 Расчёт доверительных границ погрешности результатов определения объёма (вместимости).

10.3.4.1 Доверительная граница случайной погрешности

Доверительную границу случайной погрешности результата измерений объёма (вместимости) на заданном уровне, м³, определяют по формуле (1):

$$\varepsilon(P) = Z_{p/2} \cdot S(V_i), \quad (1)$$

где

$Z_{p/2}$ — P/2 точка нормированной функции Лапласа, отвечающая вероятности P. При выбранной доверительной вероятности $P = 0,95$ принимают $Z_{p/2} = 2$;

$S(V_i)$ — суммарное среднее квадратичное отклонение (далее – СКО) измерений объёма (вместимости), м³, для i-го среза резервуара, вычисляют по формуле (2):

$$S(V_i) = \sqrt{\sum_{k=1}^i (S_{Y_k})^2 (1 + 3\alpha |t - 20|)^2}, \quad (2)$$

где

S_{Y_k} — СКО измерений объёма, соответствующий $Y_{i=k}/2$ —половине объёма «кольца» облака точек высотой 1 см. Это значение определяется автоматически средствами ПО Leica CloudWorx 3DReshaper;

α — коэффициента теплового расширения материала стенок резервуара, °С⁻¹;

t — значение температуры, измеренной пирометром, при которой проводилось 3D-сканирование резервуара, °С;

H_k — шаг градуировки

10.3.4.2 Доверительная граница неисключённой систематической погрешности
Доверительную границу НСП результата измерения объёма (вместимости) на заданном уровне, м³, для i-го среза резервуара, определяют по формуле (3):

$$\theta(P) = k\sqrt{[S_i(1 + 3\alpha|t - 20|) \cdot H]^2 + (3\alpha V_i \Delta t)^2}, \quad (3)$$

где

k — поправочный коэффициент. При выбранной доверительной вероятности $P = 0,95$ принимают $k = 1,1$;

S_i — площадь сечения резервуара на i-том уровне, м²;

H — высота соответствующая 0,001 м;

α — коэффициента теплового расширения материала стенок резервуара, °С⁻¹;

Δt — пределы допускаемой абсолютной погрешности измерений температуры, значение берется из свидетельства о поверке средства измерений температуры (термометра, пирометра), °С;

V_i — значение объёма жидкости на вычисляемом уровне, м².

Коррекция доверительной границы случайной погрешности

Если $\frac{\theta(P)}{s(V)} < 0,8$, то НСП пренебрегают и в качестве доверительной границы погрешности результата измерений объёма (вместимости) принимают доверительные границы случайных погрешностей измерений объёма (вместимости), м³, которые определяют по формуле (4):

$$\Delta P = \varepsilon(P) \quad (4)$$

где

$\varepsilon(P)$ — доверительные границы случайной погрешности результата измерений объёма (вместимости), м³, вычисленные по формуле (2).

Если $\frac{\theta(P)}{s(V)} > 8$, то пренебрегают случайными погрешностями и в качестве доверительной границы погрешности результата измерений объёма (вместимости) принимают доверительные границы НСП измерений объёма (вместимости), м³, которые определяют по формуле (5):

$$\Delta(P) = \theta(P) \quad (5)$$

где

$\theta(P)$ — доверительные границы НСП результата измерений объёма (вместимости), м³, вычисленные по формуле (3).

Если $0,8 \leq \frac{\theta(P)}{s(V)} \leq 8$, то доверительную границу погрешности результата измерений объёма (вместимости) на заданном уровне, м³, вычисляют по формуле (6):

$$\Delta(P) = K[\varepsilon(P) + \theta(P)] \quad (6)$$

где

K — коэффициент, значение которого для доверительной составляющей $P = 0,95$ принимают равным 0,76;

$\varepsilon(P)$ — доверительная граница случайной погрешности результата измерений объёма (вместимости), м³;

$\theta(P)$ — доверительная граница НСП результата измерений объёма (вместимости), м³.

Доверительную границу относительной погрешности результата измерений объема (вместимости) на заданном уровне, %, вычисляют по формуле (7):

$$\delta(P) = 100 \frac{\Delta(P)}{V_i}, \quad (7)$$

где

$\Delta(P)$ — значение доверительной границы погрешности результата измерений объема (вместимости) на заданном уровне, м³, вычисленной по формуле (4), либо (5), либо (6).

V_i — значение объема жидкости на вычисляемом уровне, м³.

11 ПОДТВЕРЖДЕНИЕ СООТВЕТСТВИЯ РЕЗЕРВУАРА МЕТРОЛОГИЧЕСКИМ ТРЕБОВАНИЯМ

Обработку результатов измерений проводят с помощью программного обеспечения Leica CloudWorx 3DReshaper или аналогичного программного обеспечения.

Резервуар соответствует метрологическим требованиям, если значения относительной погрешности вместимости резервуара, определенные по п. 10 настоящей Методики, не превышают значения предела допускаемой относительной погрешности вместимости резервуара, указанного в паспорте.

12 ОФОРМЛЕНИЕ РЕЗУЛЬТАТОВ ПОВЕРКИ

12.1 Сведения о результатах поверки средств измерений в целях подтверждения поверки передаются в Федеральный информационный фонд по обеспечению единства измерений. По заявлению владельца средств измерений или лица, представившего их на поверку, с учетом требований методик поверки аккредитованное на поверку лицо, проводившее поверку, в случае положительных результатов поверки выдает свидетельства о поверке.

При отрицательных результатах поверки оформляют извещение о непригодности

12.2 К свидетельству о поверке прикладывают:

- а) градуировочную таблицу;
- б) протокол измерений.

Форма протокола измерений приведена в приложении Б.

12.3 Форма титульного листа градуировочной таблицы и форма градуировочной таблицы приведены в приложении Г.

12.4 Протокол измерений подписывает поверитель.

12.5 Титульный лист и последнюю страницу градуировочной таблицы подписывает поверитель.

12.6 Знак поверки наносится в свидетельство о поверке.

12.7 Градуировочную таблицу утверждает руководитель или уполномоченное лицо организации, аккредитованной на право проведения поверки.

Приложение Б
(справочное)

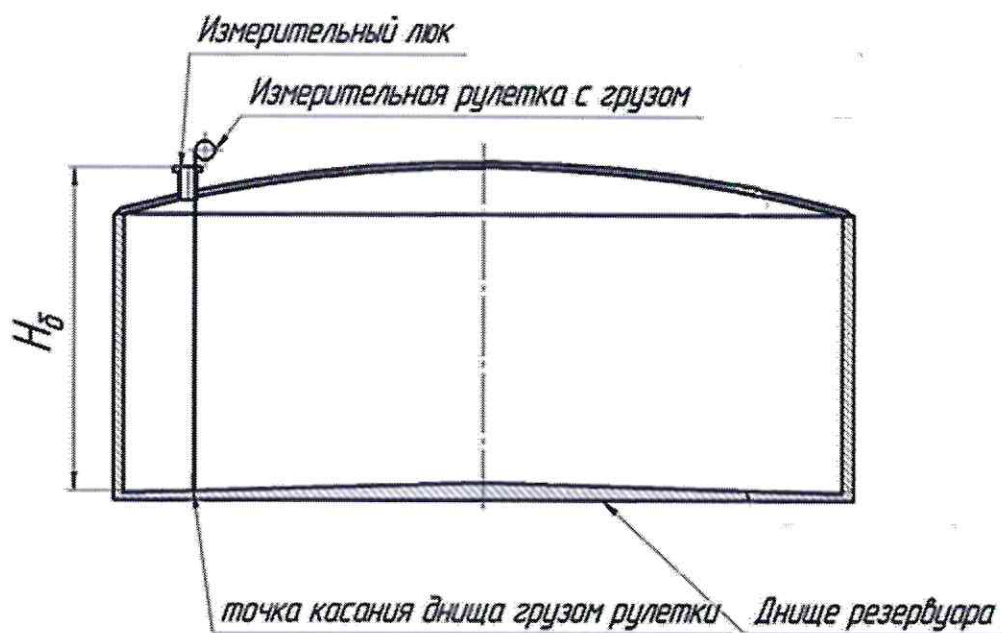
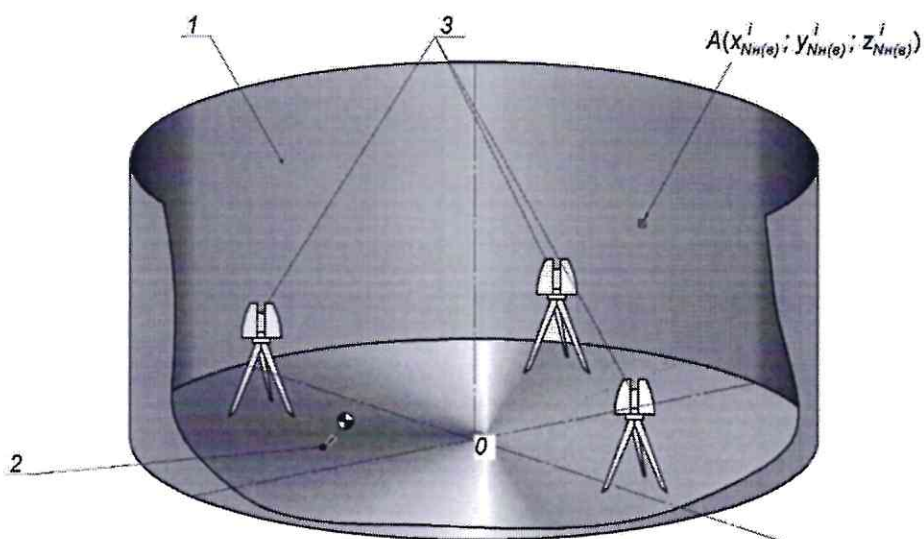


Рисунок А.1 – Схема измерения базовой высоты резервуара и эталонного расстояния
уровнемера



1 – внутренняя полость резервуара; 2 – точка установки марки в точке касания дна грузом
рулетки; 3 – точки стояния станций съемки

Рисунок А.2 – Схема сканирования внутренней полости резервуара

Приложение Б
(рекомендуемое)

ПРОТОКОЛ измерений параметров РВС-700

Т а б л и ц а Б.1 – Общие данные

Регистрационный номер	Дата			Основание для проведения поверки
	число	месяц	год	
				Первичная, периодическая, внеочередная

Продолжение таблицы Б.1

Место проведения поверки	Средства измерений

Окончание таблицы Б.1

Наименование	
Сокращение	Номер

Т а б л и ц а Б.2 – Измерения перед сканированием

Температура воздуха t , °C	Температура стенки $t_{ст}$, °C	Загазованность, мг/м ³	Плотность хранимой жидкости $\rho_{ж.х}$, кг/м ³	Базовая высота $H_б$, мм (Верхний срез измерительного люка)

Т а б л и ц а Б.3 – Параметры поясов резервуара

Номер пояса	Высота пояса $h_{нi}$, мм	Толщина стенки пояса δ_i , мм
I		
II		
III		
IV		
V		
VI		

Т а б л и ц а Б.4 – Измерения при сканировании

Количество сканов снаружи, шт	Количество сканов изнутри, шт	Высота мертвой полости $h_{м.п.}$, мм	Вместимость мертвой полости $V_{м.п.}$, м ³

Должность Личная подпись Инициалы, фамилия

Приложение В
(рекомендуемое)

Форма акта измерений базовой высоты резервуара

УТВЕРЖДАЮ

АКТ
измерений базовой высоты резервуара
от «___» _____ 20__ г.

Составлен в том, что комиссия, назначенная приказом по _____
наименование

_____, в составе председателя _____
предприятия - владельца резервуара

_____ и членов: _____
инициалы, фамилия инициалы, фамилия

провела контрольные измерения базовой высоты резервуара стального вертикального цилиндрического теплоизолированного РВС-700, заводской номер № _____ при температуре окружающего воздуха _____ °С.

Измерения проведены рулеткой типа _____ № _____ со сроком действия поверки до «___» _____ 20__ г.

Результаты измерений представлены в таблице 1.

Т а б л и ц а 1

В миллиметрах

Базовая высота резервуара		Уровень жидкости в резервуаре
Среднее арифметическое значение результатов двух измерений $(H_6)_к$	Значение базовой высоты, установленное при поверке резервуара $(H_6)_п$	
1	2	3

Относительное изменение базовой высоты резервуара δ_6 , %, вычисляют по формуле

$$\delta_6 = \frac{(H_6)_к - (H_6)_п}{(H_6)_п} \cdot 100, \text{ где значения величин } (H_6)_к, (H_6)_п, \text{ приведены в 1-й, 2-й графах.}$$

Вывод – требуется (не требуется) внеочередная поверки резервуара.

Председатель комиссии

_____ подпись

_____ инициалы, фамилия

Члены комиссии:

_____ подпись

_____ инициалы, фамилия

_____ подпись

_____ инициалы, фамилия

Приложение Г
(рекомендуемое)

Форма титульного листа градуировочной таблицы и форма градуировочной таблицы

Г.1 Форма титульного листа градуировочной таблицы

УТВЕРЖДАЮ

«__» _____ 20_ г.

Градуировочная таблица

резервуар стальной вертикальный цилиндрический теплоизолированный РВС-700

**Определение вместимости электронно-оптическим методом
РВС-700 № ____**

Организация _____

Данные приведены к температуре +20 °С

Пределы допускаемой относительной погрешности вместимости: $\pm 0,20\%$

Срок очередной поверки _____

Поверитель

подпись

должность, инициалы, фамилия

Г.2 Форма градуировочной таблицы резервуара

Организация _____

Резервуар № _____

Г.2.1 Форма градуировочной таблицы резервуара

Т а б л и ц а Г.2 – Посантиметровая вместимость резервуара

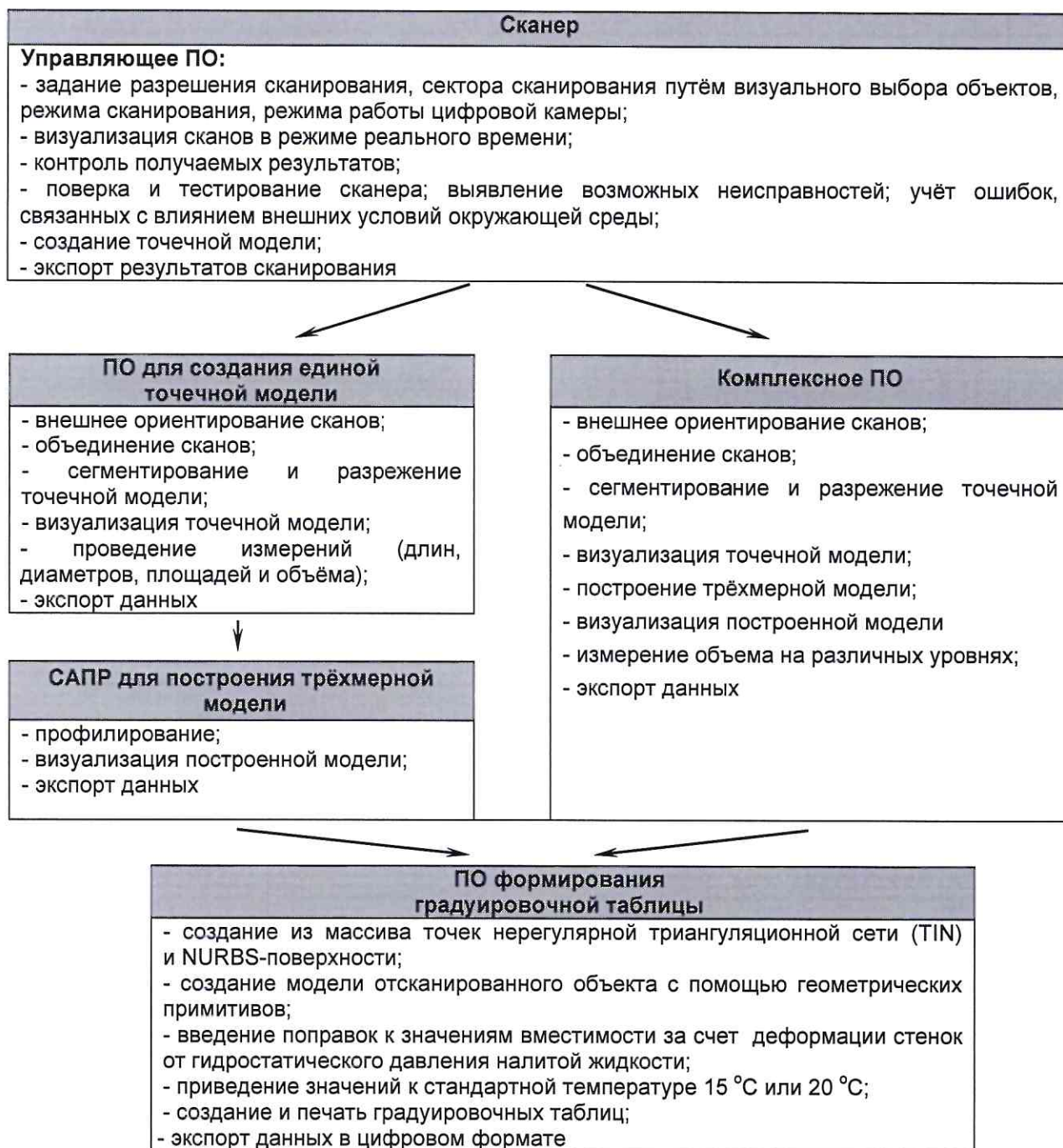
Уровень наполнения, см	Вместимость, м ³	Уровень наполнения, см	Вместимость, м ³	Уровень наполнения, см	Вместимость, м ³	Уровень наполнения, см	Вместимость, м ³

Средняя вместимость i-го пояса на 1 см высоты наполнения

Уровень наполнения, см	Вместимость, м ³	Уровень наполнения, см	Вместимость, м ³	Уровень наполнения, см	Вместимость, м ³

Приложение Д
(обязательное)

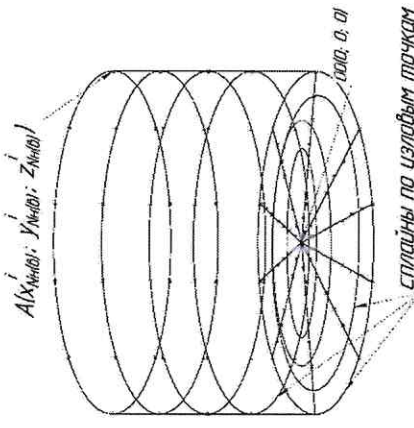
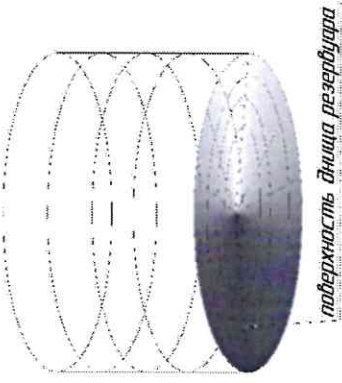
**Алгоритм обработки результатов измерений при применении сканера
и функциональные требования к программному обеспечению (ПО)**



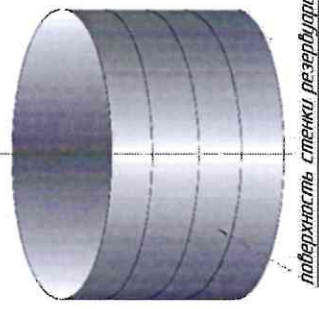
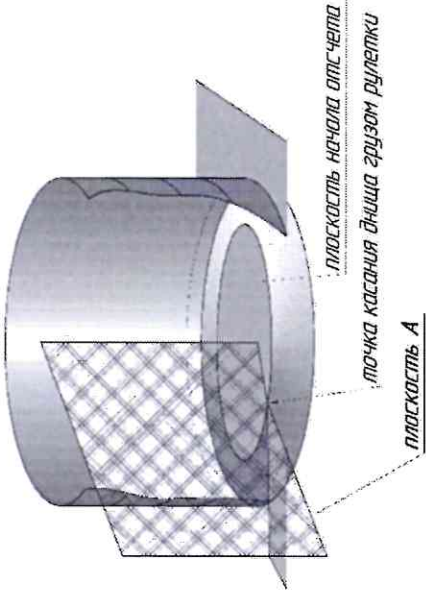
Т а б л и ц а Д.1

Наименование этапа	Объект реализации/режим/параметры	Результат
<p>Этап 1</p> <ul style="list-style-type: none"> - внешнее ориентирование сканов; - объединение сканов; 	<p>ПО для создания единой точечной модели</p>	
<p>Этап 2</p> <ul style="list-style-type: none"> - сегментирование и разрежение точечной модели; - визуализация точечной модели 	<p>ПО для создания единой точечной модели</p>	
<p>Этап 3</p> <p>создание из массива точек нерегулярной триангуляционной сети (TIN) и NURBS-поверхности</p>	<p>САПР/3D эскиз/узловые точки или ПО формирования градуировочной таблицы</p>	

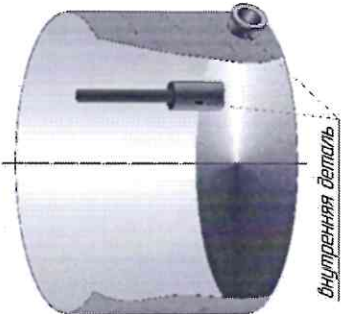
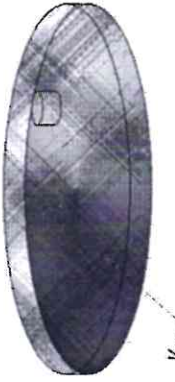
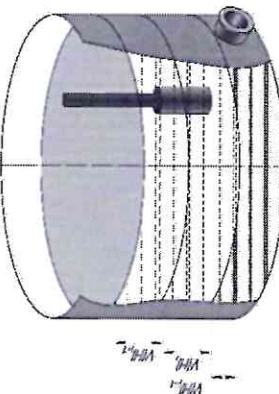
продолжение таблицы Д.1

<p>Этап 4 Построение сплайнов по узловым точкам</p>	<p>САПР/3D эскиз/узловые точки или ПО формирования градуировочной таблицы</p>	
<p>Этап 5 Формирование поверхности дна</p>	<p>САПР/3D эскиз/сплайны на днище или ПО формирования градуировочной таблицы</p>	

продолжение таблицы Д.1

<p>Этап 6 Формирование поверхности стенки резервуара по поясам</p>	<p>САПР/3D эскиз/сплайны на поясах резервуара или ПО формирования градуировочной таблицы</p>	
<p>Этап 7 Формирование плоскости A и плоскости начала отсчета</p>	<p>САПР/3D модель или ПО формирования градуировочной таблицы</p>	

окончание таблицы Д.1

<p>Этап 8 Моделирование внутренних деталей</p>	<p>САПР/3D модель/параметры внутренних деталей или ПО формирования градуировочной таблицы</p>	
<p>Этап 9 Измерение объема «мертвой» полости</p>	<p>САПР/3D модель/сечение плоскостью на уровне высоты «мертвой» полости параллельной плоскости начала отсчета</p>	
<p>Этап 10 Измерения посантиметровой вместимости резервуара</p>	<p>ПО формирования градуировочной таблицы</p>	
<p>Этап 11 Внесение поправки от деформации стенок к вместимости при стандартной температуре</p>	<p>Формула (Д.1) или ПО формирования градуировочной таблицы</p>	<p>Значение поправки от деформации стенок к вместимости при стандартной температуре</p>

окончание таблицы Д.1

<p>Этап 12 Приведение посантиметровой вместимости к стандартной температуре 15 °С или 20 °С</p>	<p>Формулы (Д.3) или (Д.4) соответственно, или ПО формирования градуировочной таблицы</p>	<p>Приведенное значение посантиметровой вместимости к стандартной температуре 15 °С или 20 °С</p>
<p>Этап 13 Формирование градуировочной таблицы и протокола измерений</p>	<p>ПО формирования градуировочной таблицы</p>	<p>Оформленная градуировочная таблица с протоколом измерений</p>

Д.2 Вычисление поправки к вместимости за счет гидростатического давления

Д.2.1 Поправку к вместимости резервуара за счет гидростатического давления столба налитой жидкости $\Delta V_{r,j}$ при наполнении k -го пояса вычисляют по формуле

$$\Delta V_{r,k} = A_2 \cdot \left\{ \frac{0,8H_1}{\delta_1} \left(\sum_{j=1}^k H_j - \frac{H_1}{2} \right) + \sum_{j=1}^j \left[\frac{H_k}{\delta_k} \left(\sum_{j=1}^k H_j - \frac{H_k}{2} \right) \right] \right\}, \quad (Д.1)$$

где H_1, δ_1 – высота уровня и толщина стенки первого пояса;

H_k, δ_k – высота уровня и толщина k -го вышестоящего пояса;

k – номер наполненного пояса;

A_2 – постоянный коэффициент для поверяемого резервуара, вычисляемый по формуле

$$A_2 = \frac{\rho_{ж.х} \cdot g \cdot \pi D_1^2 \cdot \sqrt{1 + \eta^2}}{4 \cdot 10^{12} \cdot E}, \quad (Д.2)$$

где g – ускорение свободного падения, m/s^2 ($g = 9,8066 m/s^2$);

$\rho_{ж.х}$ – плотность хранимой жидкости, (графа 3 таблица Б.5);

D_1 – внутренний диаметр 1-го пояса, значение принимаемое по таблице Е.1, графа 4, мм;

E – модуль упругости материала, Па, (для стали $E = 2,1 \cdot 10^{11}$ Па).

Д.3 Вычисление вместимости резервуара

Д.3.1 Вместимость резервуара $V(H)$, приведенную:

- к стандартной температуре $15\text{ }^{\circ}\text{C}$ вычисляют по формуле

$$V(H)' = V_t [1 + 2\alpha_{\text{ст}}(15 - t_{\text{ст}})]; \quad (\text{Д.3})$$

- к стандартной температуре $20\text{ }^{\circ}\text{C}$ вычисляют по формуле

$$V(H)'' = V_t [1 + 2\alpha_{\text{ст}}(20 - t_{\text{ст}})], \quad (\text{Д.4})$$

где $t_{\text{ст}}$ – температура стенки резервуара, принимаемая по таблице Б.2 (графа 2);

$\alpha_{\text{ст}}$ – коэффициент линейного расширения материала стенки резервуара, для стали принимают значение: $12,5 \cdot 10^{-6}\text{ }1/^{\circ}\text{C}$.

БИБЛИОГРАФИЯ

- [1] Сканер лазерный Leica RTC360, реестр утвержденных средств измерений ФИФОЕИ № 74358-19
- [2] СанПиН 1.2.3685-21 Гигиенические нормативы и требования к обеспечению безопасности и (или) безвредности для человека факторов среды обитания