



ФЕДЕРАЛЬНОЕ АГЕНТСТВО ПО ТЕХНИЧЕСКОМУ РЕГУЛИРОВАНИЮ И МЕТРОЛОГИИ

**ФЕДЕРАЛЬНОЕ БЮДЖЕТНОЕ УЧРЕЖДЕНИЕ
«ГОСУДАРСТВЕННЫЙ РЕГИОНАЛЬНЫЙ ЦЕНТР СТАНДАРТИЗАЦИИ,
МЕТРОЛОГИИ И ИСПЫТАНИЙ В Г. МОСКВЕ И МОСКОВСКОЙ ОБЛАСТИ»
(ФБУ «РОСТЕСТ-МОСКВА»)**

СОГЛАСОВАНО

Заместитель генерального директора
ФБУ «Ростест-Москва»

А.Д. Меньшиков



"16" августа 2021 г.

Государственная система обеспечения единства измерений

ИЗМЕРИТЕЛИ КОМБИНИРОВАННЫЕ
Testo Saveris 0560

Методика поверки

РТ-МП-1095-442-2021

г. Москва
2021 г.

1 ОБЩИЕ ПОЛОЖЕНИЯ

1.1 Настоящая методика поверки распространяется на измерители комбинированные Testo Saveris 0560 (далее – Testo Saveris 0560) и устанавливает методы и средства их первичной и периодической поверок.

1.2 Выполнение всех требований настоящей методики обеспечивает прослеживаемость поверяемого Testo Saveris 0560 к следующим государственным первичным эталонам:

– ГЭТ 34 Государственный первичный эталон единицы температуры в диапазоне от 0 до 3200 °С;

– ГЭТ 35 Государственный первичный эталон единицы температуры - кельвина в диапазоне от 0,3 до 273,16 К.

1.3 В целях обеспечения прослеживаемости поверяемого Testo Saveris 0560 к государственным первичным эталонам единиц величин необходимо соблюдать требования п.п. 5.3 и 5.4 настоящей методики поверки.

1.4 В настоящей методике поверки используются методы:

- непосредственного сличения с эталонным средством поверки;
- прямых измерений на эталонном средстве поверки.

2 ПЕРЕЧЕНЬ ОПЕРАЦИЙ ПОВЕРКИ

2.1 При проведении первичной и периодической поверки выполняют операции, указанные в таблице 1.

Таблица 1 – Перечень операций поверки

Наименование операции	Номер пункта методики поверки	Необходимость выполнения при	
		первичной поверке	периодической поверке
Внешний осмотр средства измерений	7	Да	Да
Подготовка к поверке и опробование средства измерений	8	Да	Да
Проверка программного обеспечения средства измерений	9	Да	Да
Определение метрологических характеристик средства измерений	10	Да	Да
Подтверждение соответствия средства измерений метрологическим требованиям	11	Да	Да

2.2 Поверку проводить по отдельности для каждого съемного зонда, входящего в комплект измерителя комбинированного Testo Saveris 0560.

2.3 Определение погрешности измерений температуры проводить в диапазоне, указанном на этикетке съемного зонда. В случае отсутствия на этикетке информации о диапазоне измерений, поверка проводится в полном диапазоне, указанном в описании типа.

3 ТРЕБОВАНИЯ К УСЛОВИЯМ ПРОВЕДЕНИЯ ПОВЕРКИ

При проведении поверки должны соблюдаться следующие условия влияющих факторов:

- температура окружающего воздуха, °С от плюс 15 до плюс 25;
- относительная влажность окружающего воздуха, %, от 30 до 80;
- атмосферное давление, кПа от 84 до 106.

4 ТРЕБОВАНИЯ К СПЕЦИАЛИСТАМ, ОСУЩЕСТВЛЯЮЩИМ ПОВЕРКУ

4.1 К проведению поверки допускаются лица, имеющие необходимую квалификацию, прошедшие инструктаж по технике безопасности и ознакомленные с эксплуатационной документацией на средства поверки и поверяемые Testo Saveris 0560.

4.2 Требования к количеству специалистов в целях обеспечения безопасности работ и возможности выполнения процедур поверки отсутствуют.

5 МЕТРОЛОГИЧЕСКИЕ И ТЕХНИЧЕСКИЕ ТРЕБОВАНИЯ К СРЕДСТВАМ ПОВЕРКИ

5.1 При проведении поверки применяют средства поверки, указанные в таблице 2.

Таблица 2 – Средства поверки

Номер пункта документа по поверке	Наименование и тип (условное обозначение) основного или вспомогательного средства поверки; обозначение нормативного документа, регламентирующего технические требования, и (или) метрологические и основные технические характеристики средства поверки
10.1	Термопреобразователь сопротивления платиновый эталонный ПТСВ-12-3, диапазон измерений температуры от -50 до +450 °С, 3-й разряд по ГОСТ 8.558-2009 (номер в Федеральном информационном фонде по обеспечению единства измерений 65421-16) (далее – эталонный термометр)
	Измеритель температуры многоканальный прецизионный МИТ 8.10, диапазон измерений температуры от -200 до +500 °С, пределы допускаемой абсолютной погрешности измерений температуры $\pm(0,0035+10^{-5}\cdot t)$ °С (номер в Федеральном информационном фонде по обеспечению единства измерений 19736-11) (далее – МИТ 8)
	Термостаты переливные прецизионные ТПП, диапазон воспроизведения температуры от -75 до +300 °С, нестабильность поддержания температуры не более $\pm 0,01$ °С (номер в Федеральном информационном фонде по обеспечению единства измерений 33744-07) (далее – термостаты переливные)
	Калибраторы температуры поверхностные КТП, диапазон воспроизведения температуры поверхности от -40 до +600 °С, предел допускаемой абсолютной погрешности воспроизведения температуры рабочей зоны поверхности $\pm(0,2 + 0,003\cdot t)$ °С, нестабильность поддержания температуры поверхности $\pm 0,1$ °С (номер в Федеральном информационном фонде по обеспечению единства измерений 53247-13) (далее – КТП)
	Калибратор многофункциональный BEAMEX MC6 (-R), диапазон воспроизведения напряжения постоянного тока от -1 до +1 В, погрешность воспроизведения напряжения постоянного тока $\pm(0,00007\cdot U + 4)$ мкВ (номер в Федеральном информационном фонде по обеспечению единства измерений 52489-13) (далее – калибратор многофункциональный)

5.2 Допускается применение других средств поверки с метрологическими и техническими характеристиками, обеспечивающими передачу единицы величины поверяемому средству измерений с точностью, удовлетворяющей требованиям поверочной схемы ГОСТ 8.558-2009 ГСИ. Государственная поверочная схема для средств измерений температуры.

5.3 Средства измерений, используемые при поверке, должны быть утвержденного типа и иметь действующую поверку.

5.4 Эталоны единиц величин, используемые при поверке, должны быть утверждены и иметь действующую аттестацию в соответствии с Положением об эталонах единиц величин, используемых в сфере государственного регулирования обеспечения единства измерений, утвержденного постановлением Правительства Российской Федерации от 23 сентября 2010 г. № 734.

6 ТРЕБОВАНИЯ (УСЛОВИЯ) ПО ОБЕСПЕЧЕНИЮ БЕЗОПАСНОСТИ ПРОВЕДЕНИЯ ПОВЕРКИ

6.1 При проведении поверки необходимо соблюдать:

- общие правила техники безопасности в соответствии с требованиями ГОСТ 12.2.003 «Система стандартов безопасности труда. Оборудование производственное. Общие требования безопасности»;
- правила по охране труда при эксплуатации электроустановок, утвержденные Приказом Министерства труда и социальной защиты Российской Федерации 15 декабря 2020 года № 903н «Об утверждении Правил по охране труда при эксплуатации электроустановок»;
- указания по технике безопасности, приведенные в эксплуатационной документации на средства поверки;
- указания по технике безопасности, приведенные в эксплуатационной документации на Testo Saveris 0560.

7 ВНЕШНИЙ ОСМОТР СРЕДСТВА ИЗМЕРЕНИЙ

При внешнем осмотре Testo Saveris 0560 проверяется:

- соответствие внешнего вида и маркировки описанию типа и эксплуатационной документации на Testo Saveris 0560;
- отсутствие видимых повреждений электронного блока Testo Saveris 0560 и съемных зондов, которые могут повлиять на метрологические характеристики;
- отсутствие посторонних шумов при наклонах электронного блока Testo Saveris 0560;
- наличие заводского номера, имеющего цифровое или буквенно-цифровое обозначение, на электронном блоке Testo Saveris 0560 и на каждом съемном зонде, предоставленных в поверку.

При несоответствии электронного блока Testo Saveris 0560 перечисленным требованиям, Testo Saveris 0560 дальнейшей поверке не подлежит в полном комплекте, предоставленном в поверку. При несоответствии требованиям отдельных съемных зондов, предоставленных в поверку, данные зонды дальнейшей поверке не подлежат.

8 ПОДГОТОВКА К ПОВЕРКЕ И ОПРОБОВАНИЕ СРЕДСТВА ИЗМЕРЕНИЙ

8.1 Измеритель комбинированный Testo Saveris 0560 должен предварительно выдерживаться в нерабочем состоянии при температуре окружающего воздуха, указанной в п. 3 настоящей методики поверки, не менее двух часов.

8.2 Опробование проводить для каждого съемного зонда и электронного блока Testo Saveris 0560, входящих в комплект измерителя комбинированного Testo Saveris 0560. Опробование считать положительным если:

- электронный блок Testo Saveris 0560 включается при наличии заряженных элементов питания;
- результаты измерений температуры Testo Saveris 0560 изменяются при изменении температуры чувствительного элемента подключенного съемного зонда.

При отрицательных результатах опробования электронного блока Testo Saveris 0560 измерители комбинированные Testo Saveris 0560 дальнейшей поверке не подлежат. При отрицательных результатах опробования отдельных съемных зондов, предоставленных в поверку, данные зонды дальнейшей поверке не подлежат.

9 ПРОВЕРКА ПРОГРАММНОГО ОБЕСПЕЧЕНИЯ СРЕДСТВА ИЗМЕРЕНИЙ

9.1 При проверке программного обеспечения (ПО) подтвердить соответствие метрологически значимой части номера версии ПО.

9.2 Номер версии ПО отображается на экране электронного блока Testo Saveris 0560 при его включении.

9.3 Метрологически значимая часть соответствует первому числу до первой точки в номере версии ПО.

9.4 Проверку ПО считать положительной, если метрологически значимая часть ПО не ниже указанной в описании типа. В противном случае дальнейшую поверку не проводить.

10 ОПРЕДЕЛЕНИЕ МЕТРОЛОГИЧЕСКИХ ХАРАКТЕРИСТИК СРЕДСТВА ИЗМЕРЕНИЙ

10.1 Определение метрологических характеристик Testo Saveris 0560 состоит в определении абсолютной погрешности измерений температуры.

10.2 Определение абсолютной погрешности измерений температуры проводить не менее чем в трех контрольных точках, равномерно распределенных внутри диапазона измерений температуры, включая два крайних значения диапазона. Интервал между контрольными значениями не должен превышать 60 % диапазона измерений. Допускается отклонение от крайних значений в пределах ± 1 °С без превышения диапазона измерений температуры Testo Saveris 0560 в комплекте с съемным зондом.

10.3 Определение абсолютной погрешности измерений температуры проводить методами:

- непосредственного сличения с эталонным термометром в термостатах переливных для Testo Saveris 0560 в комплекте со съемными зондами 0612 1010 XX, 0612 1011 XX, 0612 1012 XX, 0612 1014 XX, 0440 1328 XX;

- прямых измерений на поверхностных калибраторах КТП-1 и КТП-2 для Testo Saveris 0560 в комплекте со съемными зондами 0612 1013 XX, SPEC 1013;

- прямых измерений сигналов термоэлектрических преобразователей типа К (по ГОСТ Р 8.585-2001) от калибратора многофункционального для Testo Saveris 0560 в комплекте со съемным зондом 0612 1015.

10.4 Определение абсолютной погрешности измерений температуры методом непосредственного сличения с эталонным термометром

10.4.1 При определении абсолютной погрешности измерений температуры методом непосредственного сличения воспроизведение контрольного значения температуры осуществлять с помощью термостата переливного.

10.4.2 Отсчет эталонного значения температуры проводить с помощью эталонного термометра, подключенного к МИТ 8.

10.4.3 В рабочую зону термостата съемный зонд Testo Saveris 0560 и эталонный термометр помещать таким образом, чтобы их чувствительные элементы находились в непосредственной близости.

10.4.4 Глубина погружения съемного зонда Testo Saveris 0560 и эталонного термометра должны соответствовать их эксплуатационной документации.

10.4.5 Отсчет результатов измерений эталонного термометра и Testo Saveris 0560 проводить после выхода термостата переливного на установленный температурный режим и стабилизации показаний эталонного термометра и Testo Saveris 0560. При наличии функции Auto-Hold съемный зонд погружать в термостат заранее до включения электронного блока Testo Saveris 0560. Предварительное время выдержки зонда в термостате должно составлять не менее 5 минут, после чего включить электронный блок и выполнить измерения.

10.4.6 Обработку результатов измерений, полученных в п. 10.4, выполнять в соответствии с п. 11.1.

10.5 Определение погрешности измерений температуры методом прямых измерений на КТП

10.5.1 При определении погрешности измерений температуры воспроизведение контрольных значений температуры осуществлять с помощью КТП.

10.5.2 Рабочую поверхность зонда прикладывать к рабочей поверхности КТП в соответствии с руководством по эксплуатации на КТП. При измерениях температуры следить,

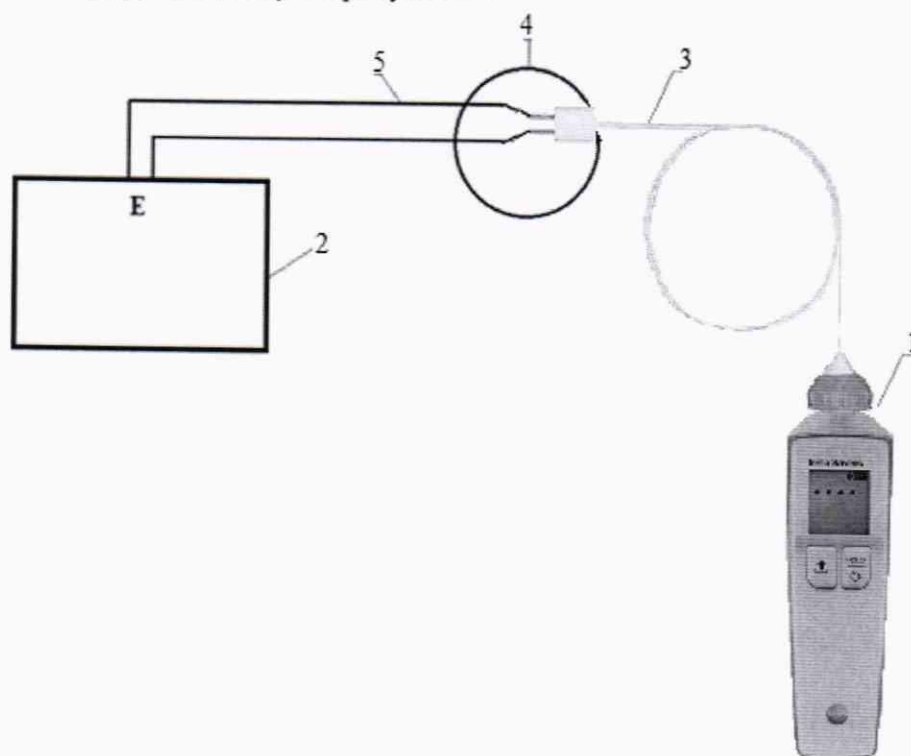
чтобы измерительная головка съемных зондов плотно прилегала к поверхности КТП по всей окружности рабочей части поверхностного зонда.

10.5.3 При наличии функции Auto-Hold съемный поверхностный зонд прикладывать к рабочей поверхности КТП заранее до включения электронного блока Testo Saveris 0560. Предварительное время выдержки поверхностного зонда на рабочей поверхности КТП должно составлять не менее 5 минут, после чего включить электронный блок и выполнить измерения.

10.5.4 Обработку результатов измерений, полученных в п. 10.5, выполнять в соответствии с п. 11.1.

10.6 Определение абсолютной погрешности измерений температуры методом прямых измерений сигналов термоэлектрических преобразователей типа К (по ГОСТ Р 8.585-2001) от калибратора многофункционального

10.6.1 Для определения абсолютной погрешности измерений температуры собрать электрическую схему, руководствуясь рисунком 1.



1 – измеритель комбинированный Testo Saveris 0560; 2 – ВЕАМЕХ МС6; 3 – съемный зонд 0612 1015; 4 – сосуд с льдоводяной смесью; 5 – медные провода

Рисунок 1 – Электрическая схема для проверки диапазона и определение погрешности измерений температуры

10.6.2 При подключении измерителя к калибратору многофункциональному соблюдать полярность подключения.

10.6.3 Задавать на калибраторе многофункциональном значения напряжения, соответствующие температуре для градуировочной характеристики преобразователя термоэлектрического типа К по ГОСТ Р 8.585-2001.

10.6.4 Обработку результатов измерений, полученных в п. 10.6, выполнять в соответствии с п. 11.1.

11 ПОДТВЕРЖДЕНИЕ СООТВЕТСТВИЯ СРЕДСТВА ИЗМЕРЕНИЙ МЕТРОЛОГИЧЕСКИМ ТРЕБОВАНИЯМ

11.1 По результатам, полученным в п.п. 10.4, 10.5, 10.6, вычислить абсолютную погрешность измерений температуры Δt , °С, по формуле

$$\Delta t = t_{\text{изм}} - t_{\text{эт}} \quad (1)$$

где $t_{\text{изм}}$ – измеренное значение температуры с помощью Testo Saveris 0560, °С;
 $t_{\text{эт}}$ – эталонное значение температуры, полученное с помощью эталонного термометра (п. 10.4), КТП (п. 10.5) или калибратора многофункционального (п. 10.6), °С.

11.2 Результаты поверки измерителя комбинированного Testo Saveris 0560 считать положительным, если значения абсолютной погрешности измерений температуры, рассчитанные по формуле (1), не превышают предельных допускаемых значений, указанных в описании типа, для всех контрольных значений, указанных в п. 10.2.

12 ОФОРМЛЕНИЕ РЕЗУЛЬТАТОВ ПОВЕРКИ

12.1 Сведения о результатах поверки средств измерений передаются в Федеральный информационный фонд по обеспечению единства измерений.

12.2 При оформлении результатов поверки указывать заводской номер измерительного блока, а так же перечислять артикулы и заводские номера съемных зондов, входящих в комплект измерителя комбинированного Testo Saveris 0560.

12.3 При отрицательных результатах поверки измерителя комбинированного Testo Saveris 0560 в комплекте с отдельными съемными зондами результаты поверки оформлять отдельно для комплекта с положительными результатами поверки и с отрицательными результатами поверки.

12.4 При положительных результатах поверки по заявлению владельца средства измерений или лица, представившего его в поверку, выдается свидетельство о поверке средства измерений, оформленное в соответствии с действующими нормативно-правовыми документами. Знак поверки наносится на свидетельство о поверке.

12.5 При отрицательных результатах поверки по заявлению владельца средства измерений или лица, представившего его в поверку, выдается извещение о непригодности к применению средства измерений, оформленное в соответствии с действующими нормативно-правовыми документами.

12.6 Требования к оформлению протокола поверки не предъявляются.

Ведущий инженер по метрологии
лаборатории № 442

Начальник лаборатории № 442



Д.А. Николаев

Д.А. Подобрянский