



ФЕДЕРАЛЬНОЕ АГЕНТСТВО ПО ТЕХНИЧЕСКОМУ РЕГУЛИРОВАНИЮ И МЕТРОЛОГИИ

**ФЕДЕРАЛЬНОЕ БЮДЖЕТНОЕ УЧРЕЖДЕНИЕ
«ГОСУДАРСТВЕННЫЙ РЕГИОНАЛЬНЫЙ ЦЕНТР СТАНДАРТИЗАЦИИ,
МЕТРОЛОГИИ И ИСПЫТАНИЙ В Г. МОСКВЕ И МОСКОВСКОЙ ОБЛАСТИ»
(ФБУ «РОСТЕСТ-МОСКВА»)**

СОГЛАСОВАНО

Заместитель генерального директора
ФБУ «Ростест-Москва»



_____ А.Д. Меньшиков

М.п.

«13» апреля 2021 г.

Государственная система обеспечения единства измерений

**ИЗМЕРИТЕЛИ ЭЛЕКТРИЧЕСКОЙ ЭНЕРГИИ МНОГОКАНАЛЬНЫЕ
«МИРТЕК-134-РУ»**

Методика поверки

РТ-МП-569-551-2021

г. Москва
2021 г.

Настоящая методика поверки распространяется на измерители электрической энергии многоканальные МИРТЕК-134-РУ, выпускаемые по техническим условиям МИРТ.411152.144ТУ (в дальнейшем – измерители).

1 Общие положения

Выполнение всех требований настоящей методики обеспечивает прослеживаемость поверяемых измерителей к государственному первичному эталону:

ГЭТ153-2019 «Государственный первичный эталон единицы электрической мощности в диапазоне частот от 1 до 2500 Гц»

Передача размеров единиц величин при поверке осуществляется методом прямых измерений, сличения показаний, компарирования или косвенных измерений.

2 Перечень операций поверки средства измерений приведен в таблице 1.

Таблица 1 – Операции поверки

Наименование операции	Номер пункта методики	Обязательность выполнения операции при	
		первичной поверке	периодической поверке
Поверка первичных преобразователей	7	Да	Да
Внешний осмотр	8	Да	Да
Проверка электрической прочности изоляции	9	Да ¹⁾	Нет
Опробование и проверка правильности работы счетного механизма, индикатора функционирования, испытательных выходов	10	Да	Да
Определение метрологических характеристик	11	Да	Да
Проверка без тока нагрузки (отсутствия самохода)	11.1	Да	Да
Проверка стартового тока (чувствительности)	11.2	Да	Да
Определение основной относительной погрешности	11.3	Да	Да
Определение основной абсолютной погрешности часов	11.4	Да	Нет
Определение погрешности измерения параметров электрической энергии	11.5	Да	Нет
Проверка возможности считывания информации по интерфейсу и подтверждение соответствия программного обеспечения измерителей	12	Да	Да
Подтверждение соответствия средства измерений метрологическим требованиям	13	Да	Да
Оформление результатов поверки	14	Да	Да

¹⁾ Если данная операция проводилась при приемо-сдаточных испытаниях, то повторная проверка не производится, а засчитывается результат приемо-сдаточных испытаний.

3 Требования к условиям проведения поверки

3.1 При проведении поверки должны быть соблюдены следующие условия:

- температура окружающего воздуха, °С.....20±5;
- относительная влажность воздуха, %.....от 30 до 80;
- атмосферное давление, кПа.....от 84 до 106;
- частота измерительной сети, Гц.....50±0,5.

3.2 Условия напряжений и токов при поверке основных параметров:

- форма кривой напряжения и тока в измерительной сети – синусоидальная с коэффициентом искажения не более 5 %;
- отклонение напряжений, и силы токов от среднего значения не более ±1 %;
- значения сдвига фаз для тока от соответствующего фазного напряжения, независимо от коэффициента мощности, не должны отличаться друг от друга более чем на 2°.

4 Требования к специалистам, осуществляющим поверку

К поверке измерителей допускаются лица, изучившие эксплуатационные документы на поверяемые средства измерений, основные и вспомогательные средства измерений и настоящую методику поверки.

5 Метрологические и технические требования к средствам поверки

5.1 При проведении поверки применяются основные средства поверки (эталоны), указанные в таблице 2.

5.2 Для определения условий проведения поверки используют вспомогательные средства поверки, указанные в таблице 3.

5.3 Допускается применение не приведенных в таблицах 2 и 3 средств поверки, но обеспечивающих определение метрологических характеристик поверяемых средств измерений и условий проведения поверки с требуемой точностью.

5.4 Применяемые средства поверки должны быть исправны и поверены, применяемые средства поверки утвержденного типа СИ в качестве эталонов единиц величин должны быть исправны и поверены с присвоением соответствующего разряда, по требованию государственных поверочных схем.

5.5 Применяемые эталоны единиц величин не утвержденного типа СИ должны быть аттестованы и утверждены приказом Федерального агентства по техническому регулированию и метрологии, в соответствии с пунктом 6 Положения об эталонах единиц величин используемых в сфере государственного регулирования обеспечения единства измерений, утвержденного постановлением Правительства Российской Федерации от 23 сентября 2010 года №734 (с изменениями на 21 октября 2019 года), с присвоением соответствующего разряда по требованию государственных поверочных схем.

Таблица 2 – Основные средства поверки

Номер пункта методики поверки	Наименование и тип (условное обозначение), обозначение нормативного документа, регламентирующего технические требования, и (или) метрологические и основные технические характеристики средства поверки
7-13	Установка для проверки электрической безопасности GPI 725: - воспроизведение напряжения переменного тока: 100 В – 5 кВ (50 – 60 Гц); - предел допускаемой абсолютной погрешности (ΔU): $\pm (0,01 \cdot U + 5 \text{ В})$; Система переносная поверочная PTS 3.3С, (далее по тексту – установка) - пределы допускаемой относительной погрешности измерений активной, реактивной, полной энергии и мощности при прямом подключении, в диапазоне токовой нагрузки от 0,04 до 120 А, $\pm 0,05 \%$ - фазовый угол между напряжением и током первой гармоники от минус 180° до 180° - пределы допускаемой абсолютной погрешности измерений фазных углов тока и напряжения $\pm 0,1$

Таблица 3 – Вспомогательные средства поверки

Номер пункта методики поверки	Наименование и тип (условное обозначение), обозначение нормативного документа, регламентирующего технические требования, и (или) метрологические и основные технические характеристики средства поверки
3.1	Прибор комбинированный Testo 622 - измерение температуры: от -10 до +60 °С, $\Delta = \pm 0,4$ °С - измерение относительной влажности: от 10 до 95 %, $\Delta = \pm 3$ % - измерение абсолютного давления: от 300 до 1200 гПа, $\Delta = \pm 5$ гПа

6 Требования (условия) по обеспечению безопасности проведения поверки

6.1 Помещение для проведения поверки должно соответствовать правилам техники безопасности и производственной санитарии.

6.2 При проведении поверки необходимо соблюдать правила техники безопасности при эксплуатации электроустановок и требования безопасности, определенные в эксплуатационных документах.

6.3 К работе на электроустановках следует допускать лиц, прошедших инструктаж по технике безопасности и имеющих удостоверение о проверке знаний. Специалист, осуществляющий поверку, должен иметь квалификационную группу по электробезопасности не ниже третьей.

7 Поверка первичных преобразователей

7.1 Поверку первичных преобразователей, входящих в состав измерителя, проводить отдельно в соответствии с методикой поверки, указанной в описании типа на первичные преобразователи.

7.2 Результаты поверки считать положительными, если выполняются критерии годности, изложенные в методике поверки первичных преобразователей.

8 Внешний осмотр

8.1 При внешнем осмотре проверять:

- соответствие комплектности измерителя;
- соответствие внешнего вида и маркировки составных частей измерителя требованиям технических условий и эксплуатационных документов на составные части;
- отметки о приемке отделом технического контроля или о выполнении регламентных работ;
- отметки о замене или ремонте составных частей.

8.2 Для каждого первичного преобразователя, входящего в состав измерителя, установить:

- наличие действующего свидетельства о поверке (других документов, подтверждающих прохождение первичной или периодической поверки);
- наличие и целостность пломб поверки;

Результаты считать положительными, если выполняются вышеперечисленные условия.

9 Проверка электрической прочности изоляции

9.1 Проверку электрической прочности изоляции проводить поэлементно для всех составных частей измерителя.

9.2 Проверку электрической прочности изоляции первичных преобразователей, входящих в состав измерителя, проводить в рамках пункта 7.1 настоящей методики. Результаты проверки считать положительными, если выполняются требования пункта 7.2.

9.3 Проверку электрической прочности изоляции вычислителя, входящего в состав измерителя, напряжением переменного тока проводить на установке GPI 725 или другой установке, которая позволяет плавно повышать испытательное напряжение практически синусоидальной формы частотой 50 Гц от нуля к заданному значению. Мощность источника испытательного напряжения должна быть не менее 500 Вт.

Скорость изменения напряжения должна быть такой, чтобы напряжение изменялось от нуля к заданному значению или от заданного значения к нулю за время от 5 до 20 с. Испытательное напряжение заданного значения должно быть приложено к изоляции в течение 1 мин.

Появление «короны» и шума не являются признаками неудовлетворительной изоляции.

Проверку электрической прочности изоляции вычислителя, входящего в состав измерителей в исполнении с внешним источником питания, проводить совместно с подключенным к вычислителю в соответствии с эксплуатационной документацией модулем питания, как для единого устройства.

9.4 Испытательное напряжение 4 кВ переменного тока частотой 50 Гц прикладывают между соединёнными цепями подключения к питающей сети переменного тока с одной стороны, и всеми другими цепями вычислителя, соединёнными с «землей» с другой стороны.

Примечание – «Земля» – металлическая фольга, которой закрывают корпус вычислителя. Расстояние от фольги до вводов коробки зажимов вычислителя должно быть не более 20 мм.

Результаты проверки считать положительными, если электрическая изоляция вычислителя выдерживает воздействие прикладываемого напряжения в течение 1 мин без пробоя или перекрытия изоляции.

10 Опробование и проверка правильности работы счетного механизма, индикатора функционирования, испытательных выходов

10.1 Опробование первичных преобразователей измерителя проводить в соответствии с требованиями соответствующих разделов методики поверки на первичные преобразователи при проведении их поверки.

Результаты опробования считать положительными, если выполняются требования методики поверки на первичные преобразователи.

10.2 Контроль работоспособности дисплея вычислителя, входящего в состав измерителя, проводить сразу после подачи на вычислитель номинального напряжения сличением индицируемого при этом тесте дисплея с образцом, приведенным в руководстве по эксплуатации измерителей.

10.3 Проверку правильности работы счетного механизма вычислителя, входящего в состав измерителя, проводить для одного произвольно выбранного канала. Подключить к вычислителю измерителя один из первичных преобразователей, входящих в измеритель, согласно схеме включения измерителя. Согласно руководству по эксплуатации измерителя, проверить, что установлено подключение первичного преобразователя к вычислителю измерителя. На дисплее вычислителя выбрать канал, к которому подключен первичный преобразователь, и перейти в режим индикации показаний энергии этого канала. Правильность работы счетного механизма вычислителя, входящего в состав измерителя, проверяют сравнением показаний энергии счетного механизма вычислителя, входящего в состав измерителя, и первичного преобразователя.

Убедиться, что ток нагрузки первичного преобразователя отсутствует. После отключения тока нагрузки, перед считыванием показаний, выждать не менее 5 секунд. Считать показания энергии первичного преобразователя и вычислителя, входящего в состав измерителя (для канала, к которому подключен первичный преобразователь). Для исполнения первичного преобразователя без встроенного дисплея, показания первичного преобразователя считать с помощью программы «MeterTools». Подать номинальный (базовый) ток на первичный преобразователь. Убедиться, что происходит приращение показаний первичного преобразователя и вычислителя, входящего в состав измерителя. Отключить ток нагрузки, выждать не менее 5 секунд, повторно считать показания энергии первичного преобразователя и вычислителя, входящего в состав измерителя.

Результат проверки считают положительным, если происходит приращение показаний первичного преобразователя и вычислителя, входящего в состав измерителя, считанные показания отличаются не более чем на 0,01 кВт·ч (квар·ч).

11 Определение метрологических характеристик

11.1 Проверка без тока нагрузки (отсутствия самохода)

Проверку без тока нагрузки (отсутствия самохода) проводить в рамках пункта 7 настоящей методики. Результаты проверки считать положительными, если выполняются требования пункта 8.2.

11.2 Проверка стартового тока (чувствительности)

Проверку стартового тока (чувствительности) проводить в рамках пункта 7 настоящей методики. Результаты проверки считать положительными, если выполняются требования пункта 8.2.

11.3 Определение основной относительной погрешности

Определение основной относительной погрешности измерителя для каждого из каналов проводить путем определения основной относительной погрешности первичного преобразователя соответствующего канала в рамках пункта 7 настоящей методики. Результаты проверки считать положительными, если выполняются требования пункта 8.2

11.4 Определение основной абсолютной погрешности часов

11.4.1 Проверку точности хода часов вычислителя, входящего в состав измерителя, проводить при номинальном входном напряжении питания.

11.4.2 Собрать схему, приведенную в приложении А.

11.4.3 С помощью программы «MeterTools» перевести вычислитель, входящий в состав измерителя, в режим проверки времени (в этом режиме на испытательный выход выводится частота, пропорциональная частоте кварцевого резонатора).

11.4.4 Установить на блоке питания напряжение 10 В.

11.4.5 Измерить период сигнала на испытательном выходе.

Результат проверки признают положительным, если измеренный период укладывается в диапазон от $(1999988,5 - 3,4 \cdot (t_{окр} - 20))$ мкс до $(2000011,5 + 3,4 \cdot (t_{окр} - 20))$ мкс, где $t_{окр}$ – температура окружающей среды при проведении проверки, °С.

11.5 Определение погрешности измерения параметров электрической энергии

11.5.1 Определение погрешности измерителя при измерении напряжения, фазного тока, тока нейтрали, частоты, активной мощности, реактивной мощности, полной мощности, коэффициента мощности для каждого из каналов проводить путем определения погрешности первичного преобразователя соответствующего канала в рамках пункта 7 настоящей методики. Результаты проверки считать положительными, если выполняются требования пункта 8.2

11.5.2 Определение погрешностей измерения измерителем положительного и отрицательного отклонений напряжения, отклонения частоты проводить на установке PTS 3.3С, для одного произвольно выбранного канала. Подключить к вычислителю, входящему в состав измерителя, один из первичных преобразователей, входящих в измеритель, согласно схеме включения измерителя. Согласно руководству по эксплуатации измерителя, проверить, что установлено подключение первичного преобразователя к вычислителю, входящего в состав измерителя.

11.5.3 Проверка погрешности измерителя при измерении положительного отклонения напряжения проводится при номинальном (базовом) токе, коэффициенте мощности 1 и значении напряжения $1,2U_{ном}$. Не менее чем через 10 мин после подачи напряжения с помощью конфигурационного программного обеспечения считать из вычислителя, входящего в состав измерителя, значение положительного отклонения напряжения $\delta U_{(+)\text{сч}}$ для канала, к которому подключен первичный преобразователь. С дисплея установки PTS 3.3С считать показания фазного напряжения $U_{обр}$. Определить погрешность измерения положительного отклонения напряжения по формуле

$$\Delta(\delta U_{(+)}) = \delta U_{(+)\text{сч}} - \frac{U_{обр} - U_{ном}}{U_{ном}} \cdot 100\% . \quad (1)$$

Результат проверки признают положительным, если погрешность при измерении положительного отклонения напряжения не превышает $\pm 0,4\%$.

11.5.4 Проверка погрешности измерителя при измерении отрицательного отклонения напряжения проводится при номинальном (базовом) токе, коэффициенте мощности 1 и значении напряжения $0,75U_{ном}$. Не менее чем через 10 мин после подачи напряжения с помощью конфигурационного программного обеспечения считать из вычислителя, входящего в состав измерителя, значение отрицательного отклонения напряжения $\delta U_{(-)\text{сч}}$ для канала, к которому подключен первичный преобразователь. С дисплея установки PTS 3.3С считать показания фазного напряжения $U_{обр}$. Определить погрешность измерения отрицательного отклонения напряжения по формуле

$$\Delta(\delta U_{(-)}) = \delta U_{(-)\text{сч}} - \frac{U_{ном} - U_{обр}}{U_{ном}} \cdot 100\% . \quad (2)$$

Результат проверки признают положительным, если погрешность при измерении отрицательного отклонения напряжения не превышает $\pm 0,4\%$.

11.5.5 Проверка погрешности измерителя при измерении отклонения частоты проводится при номинальном напряжении, номинальном (базовом) токе, коэффициенте мощности 1 и при следующих значениях частоты: 42,5 Гц, 50 Гц, 57,5 Гц. С помощью конфигурационного программного обеспечения считать из вычислителя, входящего в состав измерителя, значение

отклонения частоты сети $\Delta F_{сч}$ для канала, к которому подключен первичный преобразователь. С дисплея установки PTS 3.3С считать показания частоты сети $F_{обр}$. Определить погрешность измерения отклонения частоты по формуле

$$\Delta f = \Delta F_{сч} - (F_{обр} - 50). \quad (3)$$

Результат проверки признают положительным, если погрешность при измерении отклонения частоты не превышает $\pm 0,01$ Гц.

12 Проверка возможности считывания информации по интерфейсу и подтверждение соответствия программного обеспечения измерителя

Проверку возможности считывания информации с измерителя по интерфейсу проводить путем считывания идентификационных данных программного обеспечения измерителя (далее – ПО) с помощью компьютера с установленной программой опроса и программирования измерителей и соответствующего адаптера интерфейса.

Для проверки наименования, номера версии и контрольной суммы ПО необходимо подать номинальное напряжение питания на измеритель и с помощью конфигурационного программного обеспечения считать из вычислителя, входящего в состав измерителя, значение идентификатора ПО. Например, отобразится параметр MF4V1083D1 (где MF4 – идентификационное наименование ПО, V10 – номер версии 1.0 ПО, 83D1 – контрольная сумма исполняемого кода).

Результат проверки возможности считывания информации по интерфейсу и подтверждения соответствия ПО считается положительным, если полученные идентификационные данные ПО соответствуют указанным в разделе «Программное обеспечение» описания типа.

13 Подтверждение соответствия средства измерений метрологическим требованиям

Критериями принятия специалистом, проводившим поверку, решения по подтверждению соответствия средства измерений метрологическим требованиям, установленным при утверждении типа, являются: обязательное выполнение всех процедур, перечисленных в разделах с 7 по 10, и соответствие действительных значений метрологических характеристик измерителя, указанным в пунктах раздела 11.

Конечные результаты расчетов должны быть представлены с соблюдением правил округления и обязательным указанием единиц измерений вычисленной физической величины. Результаты считают удовлетворительными, если полученные (рассчитанные) значения погрешностей не превышают значений, приведенных в описании типа.

14 Оформление результатов поверки

14.1 Сведения о результатах поверки средств измерений передаются в Федеральный информационный фонд по обеспечению единства измерений.

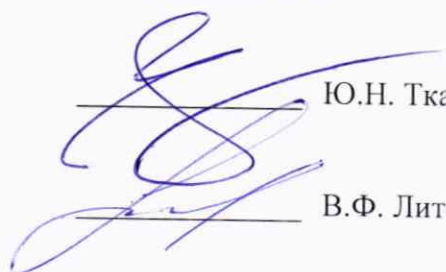
14.2 При положительных результатах поверки по заявлению владельца средства измерений или лица, представившего его на поверку, на средство измерений наносится знак поверки, и (или) выдается свидетельство о поверке средства измерений, и (или) в паспорт средства измерений вносится запись о проведенной поверке, заверяемая подписью поверителя и знаком поверки, с указанием даты поверки.


14.3 При отрицательных результатах поверки по заявлению владельца средства измерений или лица, представившего его на поверку, выдается извещение о непригодности к применению средства измерений, оформленное в соответствии с действующими нормативно-правовыми документами.

14.4 Требования к оформлению протокола поверки не предъявляются.

Начальник лаборатории № 551

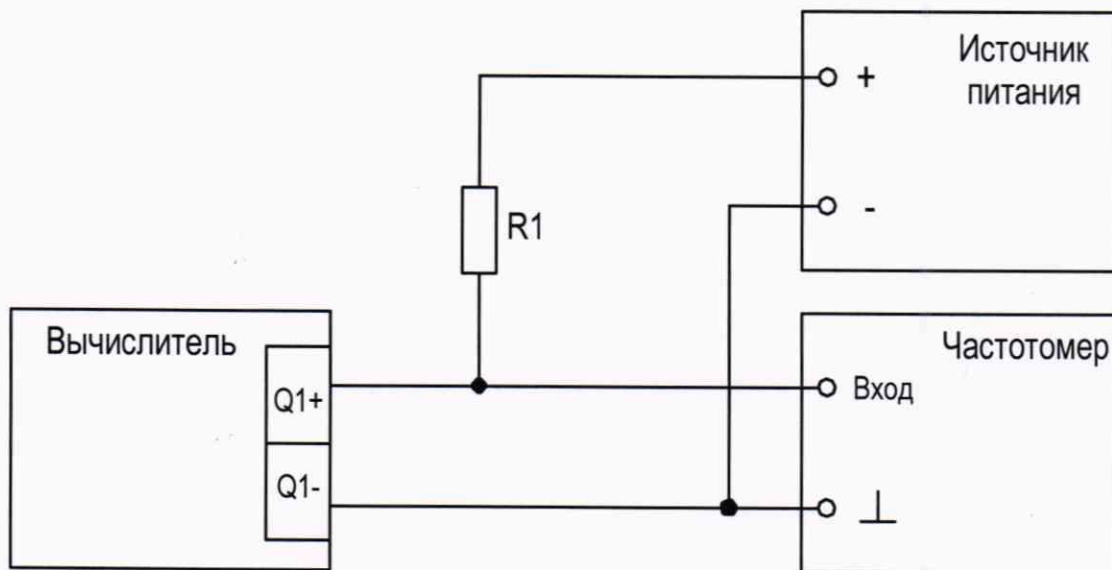
Инженер по метрологии 2 категории


Ю.Н. Ткаченко


В.Ф. Литонов

ПРИЛОЖЕНИЕ А
(рекомендуемое)

Схема соединений для проверки точности хода часов



R1 - резистор С2-33Н-2-5,1 кОм \pm 5 %;