



ФЕДЕРАЛЬНОЕ АГЕНТСТВО ПО ТЕХНИЧЕСКОМУ РЕГУЛИРОВАНИЮ И МЕТРОЛОГИИ

ФЕДЕРАЛЬНОЕ БЮДЖЕТНОЕ УЧРЕЖДЕНИЕ  
«ГОСУДАРСТВЕННЫЙ РЕГИОНАЛЬНЫЙ ЦЕНТР СТАНДАРТИЗАЦИИ,  
МЕТРОЛОГИИ И ИСПЫТАНИЙ В Г. МОСКВЕ И МОСКОВСКОЙ ОБЛАСТИ»  
(ФБУ «РОСТЕСТ-МОСКВА»)

СОГЛАСОВАНО  
Первый заместитель  
генерального директора  
ФБУ «Ростест-Москва»



Е.В. Морин

«26» июля 2021 г.

Государственная система обеспечения единства измерений

ИЗМЕРИТЕЛИ СОПРОТИВЛЕНИЯ РЕЛЬСОВЫХ СТЫКОВ ИРС-90

Методика поверки

РТ-МП-702-551-2021

г. Москва  
2021 г.

## 1 Общие положения

Настоящая методика поверки распространяется на измерители сопротивления рельсовых стыков ИРС-90 (далее – измерители), изготовленные обществом с ограниченной ответственностью «НАУЧНО-ПРОМЫШЛЕННАЯ КОМПАНИЯ «ЛУЧ» (ООО «НПК «ЛУЧ») г. Балашиха Московской обл. и устанавливает методы их первичной и периодической поверок.

Выполнение всех требований настоящей методики обеспечивает прослеживаемость поверяемых измерителей к государственному первичному эталону:

ГЭТ14-2014 «Государственный первичный эталон единицы электрического сопротивления»

Передача размеров единиц величин при поверке осуществляется методом косвенных измерений.

## 2 Перечень операций поверки средства измерений

Таблица 1 – Операции поверки

Наименование операции	Номер пункта методики	Обязательность выполнения операции при	
		первичной поверке	периодической поверке
Внешний осмотр	7	Да	Да
Подготовка к поверке и опробование средства измерений	8	Да	Да
Идентификация программного обеспечения	9	Да	Да
Определение метрологических характеристик: - определение абсолютной погрешности измерений активного электрического сопротивления	10 10.1	Да	Да

## 3 Требования к условиям проведения поверки

3.1 При проведении поверки должны быть соблюдены следующие условия:

- температура окружающего воздуха, °С.....20±5;
- относительная влажность воздуха, %.....от 30 до 80;
- атмосферное давление, кПа.....от 84 до 106.

## 4 Требования к специалистам, осуществляющим поверку

К поверке допускаются лица, изучившие эксплуатационные документы на поверяемые средства измерений, основные и вспомогательные средства поверки, настоящую методику поверки и прошедшие инструктаж по технике безопасности. Минимальное количество специалистов для выполнения данной методики поверки – один.

## 5 Метрологические и технические требования к средствам поверки

5.1 При проведении поверки применяются основные средства поверки (эталон), указанные в таблице 2.

5.2 Для определения условий проведения поверки используют вспомогательные средства поверки, указанные в таблице 3.

5.3 Допускается применение не приведенных в таблицах 2 и 3 средств поверки, но обеспечивающих определение метрологических характеристик поверяемых средств измерений и условий проведения поверки с требуемой точностью.

5.4 Применяемые средства поверки должны быть исправны и поверены, применяемые средства поверки утвержденного типа СИ в качестве эталонов единиц величин должны быть исправны и поверены с присвоением соответствующего разряда по требованию государственных поверочных схем.

5.5 Применяемые эталоны единиц величин не утвержденного типа СИ должны быть аттестованы и утверждены приказом Федерального агентства по техническому регулированию и метрологии в соответствии с пунктом 6 Положения об эталонах единиц величин используемых в сфере государственного регулирования обеспечения единства измерений, утвержденного постановлением Правительства Российской Федерации от 23 сентября 2010 года № 734 (с изменениями на 21 октября 2019 года) с присвоением соответствующего разряда по требованию государственных поверочных схем.

Таблица 2 – Основные средства поверки

Номер пункта методики поверки	Наименование и тип (условное обозначение), обозначение нормативного документа, регламентирующего технические требования, и (или) метрологические и основные технические характеристики средства поверки
10.1	Шунты измерительные стационарные взаимозаменяемые 75ШСМ: Номинальные значения по сопротивлению: 75 мкОм, 150 мкОм, 250 мкОм, 2500 мкОм; класс точности 0,5. Шунты измерительные стационарные взаимозаменяемые 75.ШИСВ: Номинальные значения по сопротивлению: 100 мкОм, 2500 мкОм; класс точности 0,5.

Таблица 3 – Вспомогательные средства поверки

Номер пункта методики поверки	Наименование и тип (условное обозначение), обозначение нормативного документа, регламентирующего технические требования, и (или) метрологические и основные технические характеристики средства поверки
10.1	Прибор комбинированный Testo 622: - измерение температуры: от -10 до +60 °С, $\Delta = \pm 0,4$ °С - измерение относительной влажности: от 10 до 95 %, $\Delta = \pm 3$ % - измерение абсолютного давления: от 300 до 1200 гПа, $\Delta = \pm 5$ гПа

## 6 Требования (условия) по обеспечению безопасности проведения поверки

6.1 Помещение для проведения поверки должно соответствовать правилам техники безопасности и производственной санитарии.

6.2 При проведении поверки необходимо соблюдать правила техники безопасности при эксплуатации электроустановок и требования безопасности, определенные в эксплуатационных документах.

## 7 Внешний осмотр средства измерений

При внешнем осмотре должно быть установлено соответствие измерителей следующим требованиям:

- отсутствие механических повреждений корпуса, измерительных электродов, ограничительных пластин, нарушающих работу или затрудняющих поверку;
- все надписи на панелях должны быть четкими и ясными;
- все разъемы, клеммы и измерительные провода не должны иметь повреждений и должны быть чистыми.

Измерители, не соответствующие перечисленным требованиям, дальнейшей поверке не подвергаются.

## 8 Подготовка к поверке и опробование средства измерений

Выдержать измеритель и средства поверки во включенном состоянии при условиях, указанных в руководствах по эксплуатации.

При опробовании необходимо включить измеритель, проверить работоспособность дисплея, функциональных клавиш. Режимы, отображаемые на дисплее, должны соответствовать выбранным при нажатии соответствующих клавиш и указаниям руководства по эксплуатации. Проверить степень заряда аккумуляторного блока, при необходимости зарядить измеритель при

помощи блока питания. Время полного заряда аккумуляторной батареи составляет 4 часа. Далее необходимо повернуть ограничительные пластины, установить измеритель на любой стальной лист и убедиться, что дисплей измерителя отображает значения электрического сопротивления.

Измерители не соответствующие перечисленным требованиям, дальнейшей поверке не подвергаются.

#### 9 Идентификация программного обеспечения

Идентификация программного обеспечения осуществляется с помощью рабочей программы «Рабочее место НПК «ЛУЧ». Рабочая программа «Рабочее место НПК «ЛУЧ» записана на инсталляционном носителе, входящем в комплект поставки прибора. Рабочая программа «Рабочее место НПК «ЛУЧ» предназначена для работы с операционной системой Windows 7 и выше.

Для идентификации версии программного обеспечения необходимо запустить программу «Рабочее место НПК «ЛУЧ» и зафиксировать отображаемую информацию.

Результаты проверки считаются положительными, если версия программного обеспечения соответствует данным, приведенным в описании типа средства измерений.

#### 10 Определение метрологических характеристик

10.1 Определение абсолютной погрешности измерений активного электрического сопротивления проводят методом косвенных измерений при помощи шунтов измерительных стационарных взаимозаменяемых следующим образом:

- подключить к поверяемому измерителю шунт измерительный стационарный взаимозаменяемый в соответствии со схемой соединения оборудования на рисунке 1;

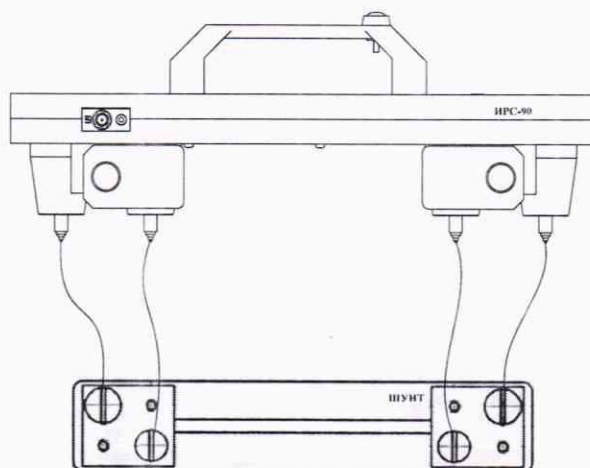


Рисунок 1 - Схема соединения оборудования

- на измерителе установить режим «Поверка» в соответствии с п.п. 5.4.2 Руководства по эксплуатации ЛИВЕ.415119.059 РЭ и произвести замер сопротивления 75 мкОм;

- рассчитать абсолютную погрешность измерений активного электрического сопротивления  $\Delta$ , мкОм, по формуле 1:

$$\Delta = R_{и} - R_0, \quad (1)$$

где  $R_{и}$  – измеренное значение активного электрического сопротивления измерителем, мкОм;

$R_0$  – действительное значение активного электрического сопротивления, мкОм.

- повторить операции, перечисленные выше, для значений сопротивления равных: 75 мкОм, 100 мкОм, 150 мкОм, 250 мкОм, 2500 мкОм.

- полученные результаты занести в протокол поверки, представленный в Приложении А данной методики поверки.

Результаты определения абсолютной погрешности измерений активного электрического сопротивления считают удовлетворительными, если полученные значения погрешности не превышают приведенных в описании типа средства измерений.

#### 11 Подтверждение соответствия средства измерений метрологическим требованиям

В процессе выполнения поверки поверитель производит расчет погрешностей, в соответствии с формулой 1, приведенной в методике поверки. Конечные результаты расчетов должны быть представлены с соблюдением правил округления и обязательным указанием единиц измерений вычисленной физической величины. Результаты считают удовлетворительными, если полученные (рассчитанные) значения погрешностей не превышают значений, приведённых в описании типа.

Измерители сопротивления рельсовых стыков ИРС-90 не применяются в качестве эталонов.

#### 12 Оформление результатов поверки

12.1 При положительных результатах поверки, в случае, когда средство измерений подтверждает соответствие метрологическим требованиям, данные о положительном результате поверки передаются в Федеральный информационный фонд по обеспечению единства измерений. Протокол поверки оформляется в соответствии с приложением А данной методики поверки. По заявлению владельца средства измерений или лица, представившего его на поверку, на средство измерений выдается свидетельство о поверке, оформленное в соответствии с действующими правовыми нормативными документами.

12.2 При отрицательных результатах поверки, в случае, когда средство измерений не подтверждает соответствие метрологическим требованиям, выписывается извещение о непригодности с указанием причин непригодности, данные об отрицательном результате поверки передаются в Федеральный информационный фонд по обеспечению единства измерений. Протокол поверки оформляется в соответствии с приложением А данной методики поверки.

Начальник лаборатории № 551  
ФБУ «Ростест-Москва»



Ю.Н. Ткаченко

Инженер по метрологии 1 категории

П.С. Дудкина

Приложение А  
к РТ-МП-702-551-2021  
(рекомендуемое)

ПРОТОКОЛ ПОВЕРКИ

**Наименование средства измерений:** Измеритель сопротивления рельсовых стыков ИРС-90, заводской № \_\_\_\_\_

**Вид поверки:** первичная/периодическая

**Условия проведения поверки:** температура:  
влажность:  
атмосферное давление:

**Средства поверки:** указывается оборудование, используемое при поверке.

**Наименование и(или) обозначение документа,  
на основании которого выполнена поверка:** РТ-МП-702-551-2021.

Результаты поверки:

1. **Внешний осмотр:** поверяемое средство измерений соответствует/не соответствует предъявляемым требованиям;
2. **Подготовка к поверке и опробование средства измерений:** поверяемое средство измерений соответствует/не соответствует предъявляемым требованиям;
3. **Идентификация программного обеспечения:** указывается номер версии программного обеспечения, соответствует/не соответствует предъявляемым требованиям;
4. **Определение метрологических характеристик:**
  - 4.1 Определение абсолютной погрешности измерений активного электрического сопротивления.

Таблица 4 – результаты определения абсолютной погрешности измерений активного электрического сопротивления.

Номинальное значение сопротивления шунта, мкОм	Действительное значение сопротивления шунта, X <sub>1</sub> , мкОм	Значение сопротивления, измеренное измерителем ИРС-90, X <sub>2</sub> , мкОм	Абсолютная погрешность измерений сопротивления, мкОм	Пределы допускаемой абсолютной погрешности измерений активного сопротивления, мкОм
75,0				± 6,9
100,0				± 7,525
150,0				± 8,775
250,0				± 11,325
2500,0				± 83,5

**Вывод:** Средство измерений пригодно/не пригодно к применению.

**Поверитель:** \_\_\_\_\_

ФИО, подпись

**дата:** \_\_\_\_\_