



СОГЛАСОВАНО

(в части раздела 5 «Методика поверки»)

Технический директор

ООО «ИЦРМ»

Казаков М.С.

20 21 г.



УТВЕРЖДАЮ

Генеральный директор

ООО «VXI-Системы»

Зайченко С.Н.

20 21 г.



УСТАНОВКИ УПЭМ1000

Руководство по эксплуатации

ФТКС.411188.004РЭ

Име. № подл.	Подп. и дата	Взам. име. №	Име. № дубл.	Подп. и дата

2021



Перв. примен.
ФТКС.411188.004

Справ. №

Подп. дата

Име. № дубл.

Взам. инв. №

Подп. и дата

Име. № подл.

Содержание

1 Описание и работа 5

1.1 Назначение 5

1.2 Технические характеристики 5

1.3 Состав и назначение функциональных узлов 14

1.4 Устройство и работа 19

1.5 Конструкция 23

1.6 Принадлежности 25

1.7 Маркировка и пломбирование 26

1.8 Упаковка 26

2 Использование по назначению 27

2.1 Эксплуатационные ограничения 27

2.2 Подготовка к использованию 27

2.3 Использование 28

3 Техническое обслуживание 29

3.1 Виды, периодичность и порядок технического обслуживания 29

3.2 Технологические карты операций технического обслуживания 30

4 Транспортирование и хранение 33

4.1 Транспортирование 33

4.2 Хранение 33

4.3 Переконсервация 34

5 Поверка 35

5.1 Общие требования 35

5.2 Операции поверки 35

5.3 Требования к условиям проведения поверки 37

5.4 Требования к специалистам, осуществляющим поверку 37

5.5 Метрологические и технические требования к средствам поверки ... 37

5.6 Требования (условия) по обеспечению безопасности проведения поверки 44

5.7 Внешний осмотр средства измерений 44

5.8 Подготовка к поверке и опробование средства измерений 44

5.9 Проверка программного обеспечения средства измерений 45

5.10 Определение метрологических характеристик средства измерений .. 46

5.11 Обработка результатов измерений 64

5.12 Подтверждение соответствия средства измерений метрологическим требованиям 64

5.13 Оформление результатов поверки 67

6 Методы измерений 68

ФТКС.411188.004РЭ											
Изм.	Лист	№ докум.	Подп.	Дата							
Разраб.	Бытка				<table border="1"> <tr> <td>Лит.</td> <td>Лист</td> <td>Листов</td> </tr> <tr> <td></td> <td>2</td> <td>101</td> </tr> </table>	Лит.	Лист	Листов		2	101
Лит.	Лист	Листов									
	2	101									
Пров.	Акотчик										
Н. контр.	Стороженко										
Утв.	Стороженко										

Установка УПЭМ1000
Руководство по эксплуатации

Приложение А (обязательное) Настройка соединения с ПК	70
Приложение Б (обязательное) Проверка УПЭМ в режимах «Самоконтроль» И «ОК отключен»	75
Приложение В (обязательное) Назначение измерительных соединителей на лицевой панели	76
Приложение Г (обязательное) Внешняя калибровка	78
Приложение Д (обязательное) Схемы для проверки параметров	93
Приложение Е (справочное) Перечень обозначений и сокращений	100

Име. № подл.	Подп. и дата	Взам. инв. №	Инв. № дубл.	Подп. дата

Изм.	Лист	№ докум.	Подп.	Дата	ФТКС.411188.004РЭ	Лист
						3

1 Описание и работа

1.1 Назначение

1.1.1 УПЭМ выполняет функции:

- измерение активного сопротивления постоянному току;
- измерение сопротивления цепи при заданном значении тока измерения;
- измерение сопротивления изоляции при заданном значении испытательного напряжения;
- воспроизведение испытательного напряжения постоянного или переменного тока;
- измерение напряжения, силы постоянного или переменного тока;
- измерение электрической емкости;
- проверка целостности p-n перехода.

1.1.2 УПЭМ соответствует требованиям ГОСТ Р 58286-2018.

1.1.3 По условиям применения УПЭМ соответствует требованиям к средствам измерений группы 3 по ГОСТ 22261-94.

1.2 Технические характеристики

1.2.1 Основные технические характеристики интерфейсной части

1.2.1.1 Управление УПЭМ осуществляется через Ethernet интерфейс.

1.2.1.2 Тип интерфейса - 10Base-TX/100Base-TX. Скорость работы интерфейса - 10/100 МБ/с.

1.2.1.3 Соединитель Ethernet - тип RJ45.

1.2.2 Основные технические характеристики функциональной части

1.2.2.1 УПЭМ обеспечивает:

- воспроизведение напряжения постоянного тока;
- измерение напряжения постоянного тока;
- измерение силы постоянного тока;
- воспроизведение напряжения переменного тока;
- измерение среднеквадратического значения напряжения переменного тока;
- измерение среднеквадратического значения силы переменного тока;
- измерение сопротивления постоянному току;
- измерение сопротивления цепи при заданном значении тока измерения;

Име. № подл.	Подп. и дата	Взам. инв. №	Име. № дубл.	Подп. и дата	ФТКС.411188.004РЭ	Лист
						5
Изм.	Лист	№ докум.	Подп.	Дата		

- измерение сопротивления изоляции при заданном значении испытательного напряжения постоянного тока;
- проверка прочности изоляции при заданном значении испытательного напряжения постоянного тока;
- проверка прочности изоляции при заданном среднеквадратическом значении испытательного напряжения переменного тока;
- измерение электрической емкости;
- проверка целостности р-п перехода.

1.2.2.2 УПЭМ обеспечивает воспроизведение напряжения постоянного тока положительной или отрицательной полярности в следующих диапазонах:

- от 1 до 30 В
- от 4 до 100 В - диапазон «100 В»;
- от 100 до 1050 В - диапазон «1000 В»;
- от минус 4 до минус 100 В - диапазон «-100 В»;
- от минус 100 до минус 1050 В - диапазон «-1000 В».

1.2.2.3 Дискретность установки напряжения постоянного тока в диапазонах:

- 0,5 В в диапазонах «100 В» и «-100 В»;
- 1,0 В в диапазоне «1000 В» и «-1000 В».

1.2.2.4 Пределы допускаемой относительной погрешности установки напряжения постоянного тока:

- $\pm 2\%$ - для значений от 1 до 30 В;
- $\pm 2\%$ - для значений от 4 до 9,5 В и от минус 4 до минус 9,5 В;
- $\pm 1\%$ - для значений от 10 до 1050 В и от минус 10 до минус 1050 В.

1.2.2.5 Размах пульсаций выходного напряжения постоянного тока не более $(0,02 U_{\text{вых}} + 0,1)$ В, где $U_{\text{вых}}$ - выходное напряжение.

1.2.2.6 Источник напряжения постоянного тока содержит схему защиты от перегрузки по току.

1.2.2.7 Пороговые значения тока срабатывания схемы защиты от перегрузки по постоянному току положительной и отрицательной полярности задаются программно в диапазонах:

- от 0,1 до 1 мА - диапазон «1 мА»;
- от 1 до 10 мА - диапазон «10 мА».

1.2.2.8 Дискретность установки порогового значения тока срабатывания схемы защиты от перегрузки по постоянному току 0,1 мА.

1.2.2.9 При достижении заданного порогового значения тока срабатывания схемы защиты от перегрузки по постоянному току источник напряжения постоянного тока отключается.

1.2.2.10 Пределы допускаемой, приведенной к верхней границе диапазона, погрешности установки порогового значения тока срабатывания схемы защиты от перегрузки в каждом диапазоне $\pm 5\%$.

Име. № подл.	Подп. и дата	Взам. инв. №	Име. № дубл.	Подп. и дата

Изм.	Лист	№ докум.	Подп.	Дата	ФТКС.411188.004РЭ	Лист
						6

1.2.2.20 Пределы допускаемой, приведенной к верхней границе диапазона, погрешности измерений силы постоянного тока в каждом диапазоне:

- $\pm 0,5$ % при времени интегрирования равным 20 мс (один период питающей сети 50 Гц) и 200 мс (десять периодов питающей сети 50 Гц);
- $\pm 2,0$ % при времени интегрирования 2 мс.

1.2.2.21 Максимальное падение напряжения на измерительных цепях измерителя силы постоянного тока не более 0,7 В.

1.2.2.22 УПЭМ обеспечивает воспроизведение синусоидального напряжения переменного тока в диапазоне от 100 до 750 В среднеквадратического значения.

1.2.2.23 Частота воспроизводимого синусоидального напряжения переменного тока в диапазоне частот от 50 до 1000 Гц.

1.2.2.24 Коэффициент нелинейных искажений синусоидального напряжения переменного тока не более 10 %.

1.2.2.25 Дискретность установки среднеквадратического значения напряжения переменного тока 1 В.

1.2.2.26 Пределы допускаемой относительной погрешности установки среднеквадратического значения напряжения переменного тока ± 2 %.

1.2.2.27 УПЭМ обеспечивает программную установку времени нарастания, удержания и снятия испытательного напряжения переменного тока в следующих диапазонах:

- время нарастания и снятия устанавливается одинаковым от 0 до 1,2 с. Шаг установки 0,1 с;
- время удержания - от 0,02 до 655 с. Шаг установки 0,02 с.

1.2.2.28 Источник напряжения переменного тока содержит схему защиты от перегрузки по току.

1.2.2.29 Пороговые среднеквадратические значения тока срабатывания схемы защиты от перегрузки по переменному току задаются программно в диапазоне от 0,1 до 7 мА.

1.2.2.30 Дискретность установки порогового среднеквадратического значения тока срабатывания схемы защиты от перегрузки по переменному току 0,1 мА.

1.2.2.31 При достижении заданного порогового значения тока срабатывания схемы защиты от перегрузки по переменному току источник напряжения переменного тока отключается.

1.2.2.32 Пределы допускаемой, приведенной к верхней границе диапазона, погрешности установки среднеквадратического значения порогового тока ± 10 %.

Име. № подл.	Подп. и дата	Име. № дубл.	Взам. инв. №	Подп. и дата	Изм.	Лист	№ докум.	Подп.	Дата	ФТКС.411188.004РЭ	Лист
											8

1.2.2.44 Пределы допускаемой, приведенной к верхней границе диапазона, погрешности измерений сопротивления постоянному току:

- при времени интегрирования 2 мс:
 - $\pm 0,5$ % в диапазонах «10 Ом», «100 Ом», «1 кОм», «10 кОм», «100 кОм» и «1 МОм»;
 - ± 1 % в диапазоне «10 МОм»;
 - ± 5 % в диапазоне «100 МОм»;
- при времени интегрирования равным одному или десяти периодам питающей сети:
 - $\pm 0,1$ % в диапазоне «10 Ом»;
 - $\pm 0,03$ % в диапазоне «100 Ом»;
 - $\pm 0,02$ % в диапазонах «1 кОм», «10 кОм», «100 кОм» и «1 МОм»;
 - $\pm 0,1$ % в диапазоне «10 МОм»;
 - $\pm 1,5$ % в диапазоне «100 МОм».

1.2.2.45 При измерении сопротивления постоянному току значение силы постоянного тока, подаваемого на измеряемое сопротивление, не превышает 5,5 мА.

1.2.2.46 Максимальное значение падения напряжения на измеряемом сопротивлении при протекании через него измерительного тока не более:

- 2 В в диапазонах «10 Ом», «100 Ом», «1 кОм», «10 кОм» и «100 кОм»;
- 8 В в диапазонах «1 МОм», «10 МОм» и «100 МОм».

1.2.2.47 УПЭМ обеспечивает измерение сопротивления цепи при заданном значении тока измерения по четырехпроводной схеме.

1.2.2.48 В режиме измерения сопротивления цепи УПЭМ обеспечивает воспроизведение постоянного тока измерения в диапазонах:

- от 5 до 100 мА - диапазон «100 мА»;
- от 0,1 мА до 2 А - диапазон «2 А».

Дискретность установки тока измерения в каждом диапазоне 1 мА. Пределы допускаемой относительной погрешности установки тока измерения в каждом диапазоне $\pm 0,5$ %.

1.2.2.49 В режиме измерения сопротивления цепи УПЭМ обеспечивает ограничение напряжения на измеряемой цепи в диапазонах:

- от 0,5 до 30 В при токе до 1 А;
- от 0,5 до 20 В при токе от 1 до 2 А.

Дискретность установки уровня ограничения напряжения на измеряемой цепи 0,1 В.

Пределы допускаемой относительной погрешности установки уровня ограничения напряжения на измеряемой цепи $\pm 0,5$ %.

1.2.2.50 При токе измерения 1 А и уровне ограничения напряжения 30 В УПЭМ обеспечивает измерение сопротивления цепи в диапазоне от 0,002 до 30 Ом.

При токе измерения 2 А и уровне ограничения напряжения 20 В УПЭМ обеспечивает измерение сопротивления цепи в диапазоне от 0,002 до 10 Ом.

Име. № подл.	Подп. и дата
Взам. инв. №	Име. № дубл.
Подп. и дата	
Име. № подл.	

Изм.	Лист	№ докум.	Подп.	Дата	ФТКС.411188.004РЭ	Лист
						10

При других значениях тока измерения УПЭМ обеспечивает измерение сопротивления цепи в диапазоне от 0,002 Ом до Rв, где:

- Rв - верхняя граница диапазона в омах. $Rв = Uо / Iи$;
- Uо - значение установленного уровня ограничения напряжения на измеряемой цепи в вольтах;
- Iи - значение испытательного тока в амперах.

1.2.2.51 Измерение сопротивления цепи производится при следующих программно выбираемых значениях времени интегрирования:

- 2 мс;
- 20 мс (один период питающей сети 50 Гц);
- 200 мс (десять периодов питающей сети 50 Гц).

1.2.2.52 Пределы допускаемой относительной погрешности измерений сопротивления цепи при времени интегрирования не менее одного периода питающей сети соответствуют значениям, определяемым по формуле

$$\pm(0,5 + 0,01 / (Iи \times Rх) \%, \quad (1)$$

где Iи - заданное значение тока измерения в амперах;

Rх - величина измеряемого сопротивления в омах.

1.2.2.53 УПЭМ обеспечивает измерение сопротивления изоляции в диапазоне от 0,1 до 1000 МОм.

1.2.2.54 Пределы допускаемой относительной погрешности измерений сопротивления изоляции в зависимости от измеренного значения тока утечки при времени интегрирования не менее одного периода питающей сети соответствуют значениям, приведенным в таблице 1.1.

Таблица 1.1

Диапазон измеренного тока утечки (Iу) (см. примечание)	Интервалы значений тока утечки $Iун < Iу \leq Iув$		Допускаемая относительная погрешность, %
	Iун, мА	Iув, мА	
«0,1 мА» (Iу ≤ 0,1 мА)	0,01	0,1	±1
	0,001	0,01	±2
	0,0001	0,001	±5
	0	0,0001	±10
«1 мА» (Iу ≤ 1 мА)	0,1	1	±1
	0,01	0,1	±2
	0,001	0,01	±5
	0	0,001	±10
«10 мА» (Iу ≤ 10 мА)	1,0	10	±1
	0,1	1,0	±2
	0,01	0,1	±5
	0	0,01	±10
Примечание - Ток утечки определяется по формуле $Iу = Uисп / Rизм$, (2)			
где Uисп - значение испытательного напряжения от 4 до 1000 В;			
Rизм - измеренное значение сопротивления от 10 E+3 до 1 E+9 Ом.			

Име. № подл.	Подп. и дата
Взам. инв. №	Име. № дубл.
Подп. и дата	Подп. и дата

Изм.	Лист	№ докум.	Подп.	Дата	ФТКС.411188.004РЭ	Лист
						11

постоянному току, сопротивления изоляции, позволяет производить непрерывную последовательность измерений. Количество измерений в последовательности задается программно от 1 до 1024.

1.2.2.68 В УПЭМ реализован режим измерений с автоматическим выбором диапазона.

1.2.2.69 УПЭМ обеспечивает проверку основных технических характеристик в режиме «Самоконтроль».

1.2.2.70 УПЭМ обеспечивает возможность функциональной самопроверки при использовании внешнего кабеля в режиме «ОК отключен».

1.2.2.71 На лицевой панели УПЭМ расположен соединитель «Управление», предназначенный для ввода и вывода цепей дистанционного управления. Тип соединителя - розетка 09 9478 00 07, производитель Binder. Назначение цепей соединителя приведено в таблице 1.2.

Инв. № подл.	Подп. и дата				Лист
	Инв. № дубл.				
Изм.	Лист	№ докум.	Подп.	Дата	13
Подп. и дата				ФТКС.411188.004РЭ	
Подп. и дата				Формат А4	

Таблица 1.2

Номер контакта	Наименование цепи	Назначение цепи
1	Выход «+5V» (плюс)	Цепь питания внешних устройств. (Выходное напряжение 5 В, ток нагрузки - не более 1 А)
2	Выход «+5V» (минус)	
3	Вход «IN1»	Вход цепи дистанционного отключения высокого напряжения от внешней кнопки. Соединён с цепью «+5V» через расположенный в УПЭМ резистор 1 кОм. При замыкании контактов кнопки происходит отключение высокого напряжения.
4	Вход «IN2»	Вход датчика состояния защитной дверцы. Соединён с цепью «+5V» через расположенный в УПЭМ резистор 1 кОм. Активное состояние (отключение высокого напряжения при замыкании или размыкании контакта датчика состояния защитной дверцы) задаётся программно.
5	Выход «OUT2»	Выходы управления внешним устройством. Выходные уровни - КМОП пятивольтовой логики. Выходной ток - не более 8 мА.
6	Выход «OUT1»	
7	Общий	Общий провод сигналов управления. Внутри УПЭМ соединён с цепью «Выход «+5V» (минус)»

1.2.2.72 УПЭМ соответствует требованиям по безопасности, предъявляемым ГОСТ Р 58698-2019 по способу защиты человека от поражения электрическим током в соответствии с классификацией по МЭК 61140:2016.

1.3 Состав и назначение функциональных узлов

1.3.1 Состав функциональных узлов

1.3.1.1 УПЭМ содержит следующие функциональные узлы (см. рисунок 1.1):

- 1 - Ethernet интерфейс;
- 2 - процессор;
- 3 - контроллер УПЭМ;
- 4 - узел гальванической развязки;
- 5 - контроллер измерительной части;
- 6 - измерительная часть;
- 7 - АС-DC преобразователь;
- 8 - узел питания контроллера УПЭМ;
- 9 - узел питания измерительной части;
- 10 - регулируемый источник напряжения;

1.3.1.2 Измерительная часть состоит из следующих функциональных узлов:

- 11 - входной узел;
- 12 - источник опорного тока;
- 13 - источник испытательного напряжения;

Име. № подл.	Подп. и дата
Взам. инв. №	Име. № дубл.
Подп. и дата	Подп. и дата

Изм.	Лист	№ докум.	Подп.	Дата	ФТКС.411188.004РЭ	Лист
						14

- 14 - преобразователь ток-напряжение;
- 15 - источник опорного напряжения;
- 16 - аналого-цифровой преобразователь (АЦП);
- 17 - преобразователь уровней измеряемого напряжения;
- 18 - преобразователь напряжения переменного тока;
- 19 - источник опорного напряжения переменного тока;
- 20 - источник постоянного тока;
- 21 - измеритель дифференциального напряжения.

Име. № подл.	Подп. и дата	Взам. инв. №	Име. № дубл.	Подп. и дата		Лист
					ФТКС.411188.004РЭ	15
Изм.	Лист	№ докум.	Подп.	Дата		

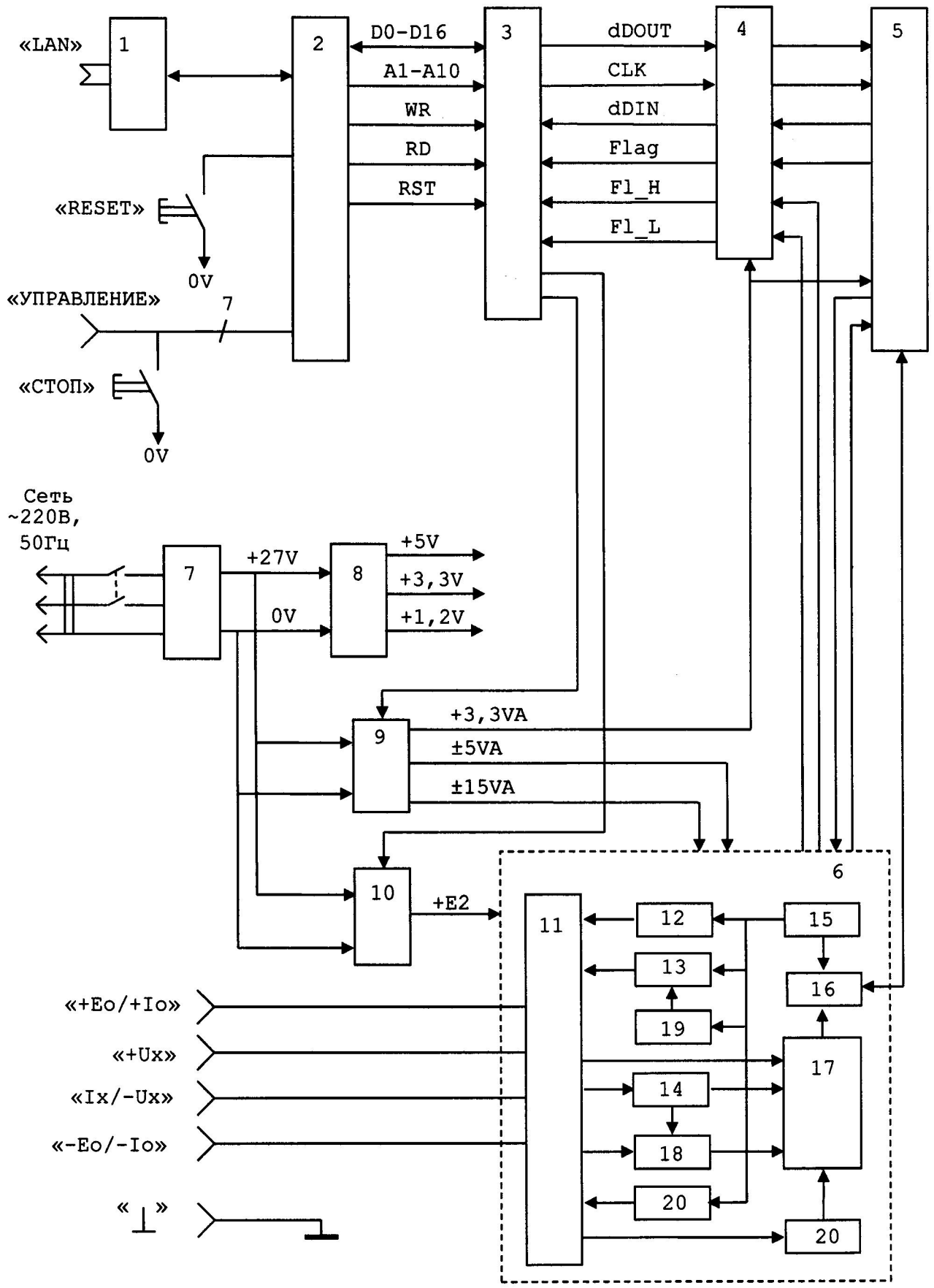


Рисунок 1.1 - Структура УПЭМ

Име. № подл.	Подп. и дата
Взам. инв. №	Име. № дубл.
Подп. и дата	
Изм.	Лист
№ докум.	Подп.
	Дата

ФТКС.411188.004РЭ

1.3.2 Назначение функциональных узлов

1.3.2.1 Ethernet интерфейс предназначен для обеспечения информационной связи УПЭМ с ПЭВМ. Тип интерфейса - 10Base-TX/100Base-TX. Скорость работы интерфейса - 10/100 Мб/с. Соединитель Ethernet - тип RJ45.

1.3.2.2 Процессор STM32H743ZIT (производитель ST) предназначен для обеспечения управления УПЭМ по интерфейсу Ethernet.

1.3.2.3 Контроллер УПЭМ предназначен для управления узлами УПЭМ. В контроллере реализованы программные автоматы, управляющие процессами измерения и передачи данных. Через соединитель «Управление», расположенный на лицевой панели к контроллеру УПЭМ подключены четыре внешние цепи:

- два входа дистанционного отключения источника испытательного напряжения. Отключение производится замыканием любого из этих входов на 0V. Отключение источника напряжения также производится нажатием кнопки «СТОП», расположенной на лицевой панели;
- два выхода для управления внешними устройствами.

1.3.2.4 Узел гальванической развязки предназначен для обеспечения информационного обмена между контроллером УПЭМ и контроллером измерительной части. Гальваническая развязка осуществляется при помощи оптронов.

1.3.2.5 Контроллер измерительной части предназначен для формирования сигналов управления измерительной частью УПЭМ в соответствие с управляющими кодами, поступающими из контроллера УПЭМ, а также передачи данных из АЦП в контроллер УПЭМ.

1.3.2.6 AC-DC преобразователь предназначен для преобразования сетевого напряжения переменного тока 220 В, 50 Гц в напряжение постоянного тока 27 В.

1.3.2.7 Узел питания контроллера УПЭМ предназначен для генерации напряжений постоянного тока, используемых для питания Ethernet интерфейса, процессора и контроллера УПЭМ.

1.3.2.8 Узел питания измерительной части предназначен для генерации гальванически развязанных от цепей управления (процессор, контроллер УПЭМ) напряжений постоянного тока, используемых для питания измерительной части УПЭМ. Напряжение «+3,3 VA» также используется для питания контроллера измерительной части и узла гальванической развязки.

1.3.2.9 Регулируемый источник напряжения предназначен для генерации гальванически развязанного от цепей управления напряжения, используемого для питания источника испытательного напряжения и источника постоянного тока.

1.3.2.10 Входной узел предназначен для выбора измерительной линии в соответствие с заданным режимом работы.

Име. № подл.	Подп. и дата
Взам. инв. №	Име. № дубл.
Подп. и дата	

					ФТКС.411188.004РЭ	Лист
Изм.	Лист	№ докум.	Подп.	Дата		17

1.3.2.11 Источник опорного тока предназначен для воспроизведения программно задаваемого тока, используемого в режимах измерения сопротивления постоянному току, измерения электрической емкости и проверки р-п перехода.

1.3.2.12 Источник испытательного напряжения предназначен для воспроизведения программно задаваемого испытательного напряжения постоянного тока в режиме измерения сопротивления изоляции, а также напряжения постоянного или переменного тока в режиме проверки прочности изоляции.

1.3.2.13 Преобразователь ток-напряжение предназначен для измерения силы тока в режимах измерения силы постоянного тока, переменного тока и сопротивления изоляции.

1.3.2.14 Источник опорного напряжения предназначен для генерации термостабильного напряжения 2,5 В, которое используется в качестве опорного напряжения АЦП и источника тока.

1.3.2.15 АЦП предназначен для преобразования измеряемых величин в цифровой код. В качестве АЦП используется 24-разрядный дельта-сигма АЦП.

1.3.2.16 Преобразователь уровней предназначен для приведения измеряемого напряжения к требуемому уровню входного напряжения АЦП. Представляет собой набор программно управляемых делителей и усилителей напряжения.

1.3.2.17 Преобразователь напряжения переменного тока предназначен для преобразования входного напряжения переменного тока в напряжение постоянного тока, значение которого эквивалентно среднеквадратическому значению напряжения переменного тока.

1.3.2.18 Источник опорного напряжения переменного тока предназначен для генерации эталонного сигнала синусоидальной формы частотой 50 Гц при воспроизведении испытательного напряжения переменного тока в режиме проверки прочности изоляции.

1.3.2.19 Источник постоянного тока предназначен для воспроизведения силы постоянного тока в диапазоне от 5 мА до 2 А. Этот источник используется для задания измерительного тока при измерении сопротивления цепи.

1.3.2.20 Измеритель дифференциального напряжения предназначен для измерения падения напряжения на измеряемой цепи при определении сопротивления цепи.

Име. № подл.	Подп. и дата
Взам. инв. №	Име. № дубл.
Подп. и дата	Подп. и дата

Изм.	Лист	№ докум.	Подп.	Дата	ФТКС.411188.004РЭ	Лист
						18

1.4 Устройство и работа

1.4.1 Начальная установка и инициализация

1.4.1.1 По включению питания на УПЭМ производится загрузка файла прошивки из энергонезависимой памяти (РПЗУ) процессора в процессор.

1.4.1.2 В процессе инициализации УПЭМ выполняются следующие действия:

- установка связи управляющей ПЭВМ с УПЭМ через Ethernet интерфейс;
- загрузка программного файла из РПЗУ в контроллер УПЭМ. При наличии признаков успешного завершения загрузки производится активизация контроллера;
- считывание поправочных коэффициентов из РПЗУ для дальнейшего их использования при задании параметров УПЭМ и вычисления измеренных уровней напряжения;
- программный сброс УПЭМ.

1.4.2 Режимы работы

1.4.2.1 УПЭМ реализует следующие режимы работы:

- воспроизведение напряжения постоянного тока;
- измерение напряжения постоянного тока;
- измерение силы постоянного тока;
- воспроизведение напряжения переменного тока;
- измерение среднеквадратического значения напряжения переменного тока;
- измерение среднеквадратического значения силы переменного тока;
- измерение сопротивления постоянному току;
- измерение сопротивления цепи при заданном значении тока измерения;
- измерение сопротивления изоляции при заданном значении испытательного напряжения постоянного тока;
- проверка прочности изоляции при заданном значении испытательного напряжения постоянного тока;
- проверка прочности изоляции при заданном среднеквадратическом значении испытательного напряжения переменного тока;
- измерение электрической емкости;
- проверка целостности р-п перехода.

1.4.2.2 Воспроизведение напряжения постоянного тока производится источником испытательного напряжения постоянного тока по линиям «+Ео/+Iо» и «Iх/-Uх» УПЭМ. Уровень, время нарастания, время удержания, время снятия воспроизводимого напряжения и пороговое значение тока срабатывания схемы защиты от перегрузки задаются программно.

Име. № подл.	Подп. и дата
Взам. инв. №	Име. № дубл.
Подп. и дата	Подп. и дата

Изм.	Лист	№ докум.	Подп.	Дата	ФТКС.411188.004РЭ	Лист
						19

1.4.2.3 Измерение напряжения постоянного тока производится узлом измерения напряжения по линиям «+Eo/+Io» и «-Eo/-Io». Диапазон измерений и время измерения задаются программно.

1.4.2.4 Измерение силы постоянного тока производится по линиям «+Eo/+Io» и «-Eo/-Io». Измерение силы постоянного тока осуществляется:

- в диапазонах «0,1 мА», «1 мА» и «10 мА» методом преобразования ток-напряжение;
- в диапазоне «100 мА» методом измерения напряжения на шунте. В качестве шунта используется встроенный резистор сопротивлением 5 Ом.

По значению измеренного напряжения драйвер УПЭМ вычисляет значение измеряемого тока.

Для защиты входов «+Eo/+Io» и «-Eo/-Io» от перегрузки по току предназначен плавкий предохранитель FU2 с током срабатывания 1 А. Доступ к предохранителю осуществляется через отверстие в днище УПЭМ, закрытое пластиковой заглушкой (Рисунок 1.5).

1.4.2.5 Воспроизведение напряжения переменного тока производится источником испытательного напряжения переменного тока по линиям «+Eo/+Io» и «Ix/-Ux» УПЭМ.

1.4.2.6 Измерение напряжения переменного тока производится по линиям «+Eo/+Io» и «-Eo/-Io» методом преобразования напряжения переменного тока в напряжение постоянного тока. Значение напряжения постоянного тока соответствует среднеквадратичному значению измеряемого напряжения переменного тока.

Диапазон измерений и время измерения задаются программно.

1.4.2.7 Измерение силы переменного тока осуществляется методом измерения напряжения переменного тока на шунте. В качестве шунта используются встроенный резистор сопротивлением 5 Ом. Это напряжения переменного тока преобразуется в напряжение постоянного тока. По измеренному значению напряжения постоянного тока драйвер УПЭМ вычисляет значение силы переменного тока.

1.4.2.8 Для измерения сопротивления постоянному току по четырехпроводной схеме через измеряемое сопротивление пропускается ток опроса заданной величины (Io) и измеряется падение напряжения (Ux) на измеряемом сопротивлении. При этом токовые провода подключаются к входам «+Eo/+Io» и «-Eo/-Io», а измерительные провода подключаются к входам «+Ux» и «Ix/-Ux». Драйвер УПЭМ возвращает измеренное УПЭМ значение сопротивления Rx, вычисленное как Ux/Io, в омах.

При измерении сопротивления постоянному току ток опроса формируется источником опорного тока УПЭМ. Для защиты выхода источника опорного тока от воздействия внешнего напряжения предназначен плавкий предохранитель FU3 с током срабатывания 80 мА. Доступ к предохранителю осуществляется через отверстие в днище УПЭМ, закрытое пластиковой заглушкой (Рисунок 1.5).

1.4.2.9 Для измерения сопротивления постоянному току по двухпроводной схеме измеряемое сопротивление подключается к входам

Име. № подл.	
Подп. и дата	
Взам. инв. №	
Име. № дубл.	
Подп. и дата	

Изм.	Лист	№ докум.	Подп.	Дата	ФТКС.411188.004РЭ	Лист
						20

«+Eo/+Io» и «-Eo/-Io». Соединение токовых и измерительных линий осуществляется внутри УПЭМ.

1.4.2.10 Для измерения сопротивления цепи при заданном значении тока измерения через измеряемое сопротивление пропускается ток заданной величины (I_{вых}) и измеряется падение напряжения (U_х) на измеряемой цепи. При этом токовые провода подключаются к входам «+Eo/+Io» и «-Eo/-Io», а измерительные провода подключаются к входам «+U_х» и «I_х/-U_х». Драйвер УПЭМ возвращает измеренное УПЭМ значение сопротивления R_х, вычисленное как U_х/I_{вых}, в омах.

1.4.2.11 Измерение падения напряжения (U_х) на измеряемой цепи производится измерителем дифференциального напряжения. Измеритель дифференциального напряжения содержит четыре диапазона измерения:

- от 0 до 0,1 В - диапазон «0,1 В»;
- от 0 до 1 В - диапазон «1 В»;
- от 0 до 10 В - диапазон «10 В»;
- от 0 до 30 В - диапазон «30 В».

Выбор диапазона измерения дифференциального напряжения осуществляется программно (заданием требуемого диапазона измерения), или автоматически (установкой режима диапазона «Автодиапазон»).

1.4.2.12 Воспроизведение силы постоянного тока производится источником постоянного тока в диапазоне от 5 мА до 2 А.

1.4.2.13 Измерение сопротивления изоляции производится путем измерения силы тока утечки. На измеряемое сопротивление изоляции подается испытательное напряжение (Eo) и измеряется значение силы тока утечки (I_х), протекающего через сопротивление изоляции. Измеряемое сопротивление подключается к выходам «+Eo/+Io» и «I_х/-U_х». Программе управления возвращается измеренное значение сопротивления изоляции R_х, вычисленное как Eo/I_х, в омах.

Уровень, времена нарастания, удержания и снятия испытательного напряжения перед измерением задаются программно.

1.4.2.14 При проверке прочности изоляции устанавливается пороговое значение тока срабатывания схемы защиты и время, в течение которого на проверяемый объект подаётся испытательное напряжение постоянного или переменного тока. Критерием пробоя изоляции является срабатывание схемы защиты от перегрузки по постоянному или по переменному току. При возникновении пробоя выходное напряжение отключается.

Проверяемый объект подключается к выходам «+Eo/+Io» и «I_х/-U_х».

Для испытательного напряжения постоянного или переменного тока перед проверкой уровень, времена нарастания, удержания и снятия задаются программно.

1.4.2.15 Измерение электрической емкости производится по линиям «+Eo/+Io» и «-Eo/-Io» УПЭМ. На предварительно разряженную измеряемую ёмкость подаётся постоянный ток. В процессе заряда ёмкости определяется время заряда ёмкости до фиксированного уровня напряжения. В соответствии со значением тока заряда и временем заряда драйвер УПЭМ рассчитывает значение ёмкости по формуле

$$C_{изм} = I \times (T / U), \quad (3)$$

Име. № подл.	
Подп. и дата	
Взам. инв. №	
Име. № дубл.	
Подп. и дата	

Изм.	Лист	№ докум.	Подп.	Дата	ФТКС.411188.004РЭ	Лист
						21

1.4.3.2.2 Перед проверкой в режиме «ОК отключен» необходимо отсоединить кабели, подключённые к соединителям «+Ео/+Iо», «-Ео/-Iо», «+Uх» и «Iх/-Uх» расположенным на лицевой панели УПЭМ,. После запуска проверки «ОК отключен» производится проверка отсутствия замыкания между выходными соединителями.

1.4.3.2.3 Проверка режима «Проверка прочности изоляции» производится путем подачи на эталонный резистор испытательного напряжения и регистрации срабатывания схемы защиты от перегрузки по постоянному току.

1.4.3.2.4 Последовательность выполнения проверки УПЭМ в режиме «ОК отключен» приведена в приложении Б.

1.5 Конструкция

1.5.1.1 УПЭМ представляет собой конструкцию, состоящую из кожуха, блока питания и печатных плат, устанавливаемых внутри кожуха. Для охлаждения на боковой стенке кожуха расположены два вентилятора. Внешний вид УПЭМ приведен на рисунке 1.2.



Рисунок 1.2

1.5.1.2 На лицевой панели УПЭМ расположены (рисунок 1.3):

- светодиодные индикаторы: «ВКЛ», «LAN»; «ОШИБКА»; «ИЗМЕРЕНИЕ», «ВЫСОКОЕ НАПРЯЖЕНИЕ»;
- соединители «+Uх», «Iх/-Uх», «+Ео/+Iо», «-Ео/-Iо», предназначенные для подключения измерительных кабелей от объекта контроля;
- соединитель «УПРАВЛЕНИЕ», предназначенный для подачи через него двух внешних сигналов отключения источника высокого напряжения;
- кнопка «СТОП» для аварийного отключения источника высокого напряжения.

Име. № подл.	
Подп. и дата	
Взам. инв. №	
Име. № дубл.	
Подп. и дата	

Изм.	Лист	№ докум.	Подп.	Дата	ФТКС.411188.004РЭ	Лист
						23

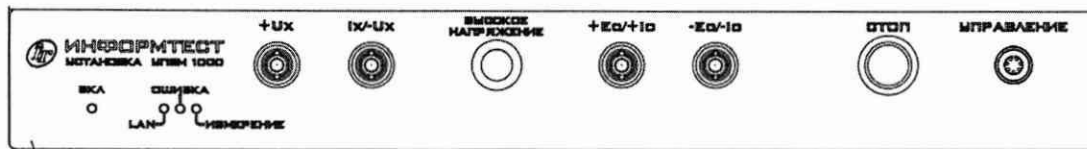


Рисунок 1.3

1.5.1.3 На задней панели УПЭМ расположены (рисунок 1.4):

- сетевой разъём (вилка) с выключателем и предохранителем;
- корпусная клемма для подключения корпуса УПЭМ к шине заземления;
- кнопка «RESET»;
- соединитель LAN.

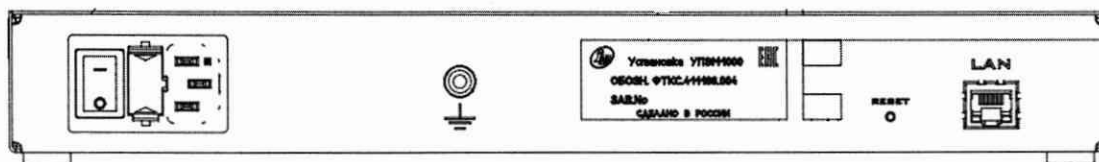


Рисунок 1.4

1.5.1.4 В днище УПЭМ расположены два отверстия, закрытые пластиковыми крышками, через которые осуществляется доступ к плавким предохранителям (Рисунок 1.5):

- FU2 с током срабатывания 1 А, предназначенный для защиты входов «+Eo/+Io» и «-Eo/-Io» от перегрузки по току в режиме измерения силы тока;
- FU3 с током срабатывания 80 мА, выхода источника опорного тока от воздействия внешнего напряжения в режиме измерения сопротивления постоянному току.

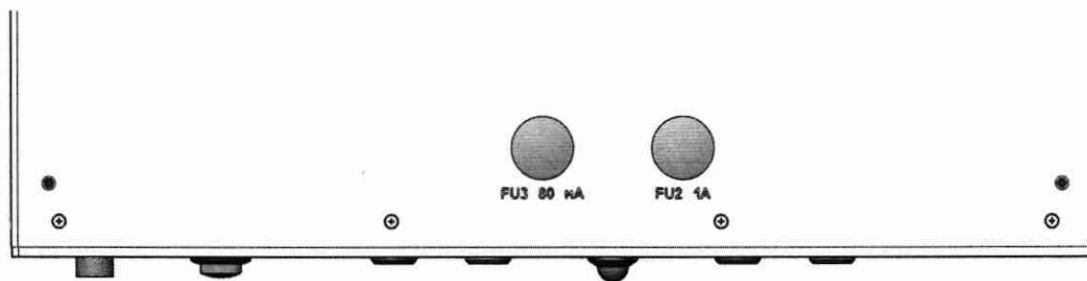


Рисунок 1.5

1.5.2 Габаритные размеры УПЭМ не более (347 x 48 x 412) мм.

1.5.3 Масса УПЭМ не более 5 кг.

Име. № подл.	Подп. и дата	Взам. инв. №	Инв. № дубл.	Подп. и дата

Изм.	Лист	№ докум.	Подп.	Дата	ФТКС.411188.004РЭ	Лист
						24

3 Техническое обслуживание

3.1 Виды, периодичность и порядок технического обслуживания

3.1.1 При поставке УПЭМ в составе изделия виды, периодичность и порядок технического обслуживания определяются руководством по эксплуатации изделия.

3.1.2 При самостоятельной поставке УПЭМ виды, периодичность и порядок технического обслуживания определяются пунктами 3.1.3-3.1.10 настоящего руководства.

3.1.3 Техническое обслуживание УПЭМ включает следующие виды:

- ежедневное техническое обслуживание (ЕТО);
- ежегодное техническое обслуживание (ТО-1).

3.1.4 ЕТО проводится при подготовке УПЭМ к использованию по назначению.

3.1.5 ТО-1 проводится один раз в год, независимо от интенсивности эксплуатации УПЭМ, а также перед постановкой УПЭМ на длительное хранение.

3.1.6 Порядок технического обслуживания соответствует порядку записи операций в таблице 3.1.

3.1.7 Операция технического обслуживания выполняется в соответствии с ее технологической картой.

3.1.8 При техническом обслуживании УПЭМ обязательным является выполнение всех действий, изложенных в технологических картах операций.

3.1.9 Все несоответствия, выявленные в процессе технического обслуживания, должны быть устранены. При этом должна быть сделана запись в разделе «Работы по эксплуатации» паспорта ФТКС.411188.004ПС.

3.1.10 О проведении и результатах ТО-1 должна быть сделана запись в разделе «Работы по эксплуатации» паспорта ФТКС.411188.004ПС.

Инв. № подл.	Подп. и дата	Взам. инв. №	Инв. № дубл.	Подп. и дата	Лист
Изм.	Лист	№ докум.	Подп.	Дата	

Таблица 3.1

Наименование операции технического обслуживания	Номер технологической карты	Виды технического обслуживания	
		ТО	ТО-1
1 Проверка состояния и чистка элементов лицевой панели	1	+	+
2 Проверка работоспособности в режиме «Самоконтроль»	2	+	+
3 Проверка работоспособности УПЭМ в режиме «ОК отключен»	3	-	+
4 Проверка принадлежностей	4	-	+
5 Детальный осмотр и чистка	5	-	+
6 Проверка эксплуатационных документов	6	-	+

3.2 Технологические карты операций технического обслуживания

3.2.1 Технологическая карта 1

3.2.1.1 Проверка состояния и чистка элементов лицевой панели УПЭМ
Средства измерений: нет.

Инструмент: нет.

Расходные материалы:

- бязь отбеленная арт. 224 ГОСТ 11680-76 (салфетка (200 × 200) мм - 1 шт.);
- кисть флейцевая КФ251 (1 шт).

Действия:

- произвести внешний осмотр лицевой панели УПЭМ, убедиться в отсутствии деформаций и нарушений целостности соединителей;
- удалить пыль с лицевой панели УПЭМ сухой бязевой салфеткой (кистью).

3.2.2 Технологическая карта 2

3.2.2.1 Проверка работоспособности УПЭМ

Средства измерений: нет.

Инструмент: нет.

Расходные материалы: нет.

Действия:

- включить УПЭМ;
- убедиться в положительном результате самотестирования ПЭВМ и правильности загрузки операционной среды;
- выдержать УПЭМ во включенном состоянии 10 мин;
- выполнить проверку УПЭМ в режиме «Самоконтроль» (см. приложение Б).

При положительном результате проверки УПЭМ готов к работе.

Ине. № подл.	Подп. и дата
Взам. инв. №	Подп. и дата
Ине. № дубл.	Подп. и дата

Изм.	Лист	№ докум.	Подп.	Дата	ФТКС.411188.004РЭ	Лист
						30

3.2.3 Технологическая карта 3

3.2.3.1 Проверка работоспособности УПЭМ в режиме «ОК отключен»

Средства измерений: нет.

Инструмент: нет.

Расходные материалы: нет.

Действия:

- включить УПЭМ;
- убедиться в положительном результате самотестирования ПЭВМ и правильности загрузки операционной среды;
- выдержать УПЭМ во включенном состоянии 10 мин;
- выполнить проверку УПЭМ в режиме «ОК отключен» (см. приложение Б).

При положительном результате проверки УПЭМ готов к работе.

3.2.4 Технологическая карта 4

3.2.4.1 Проверка принадлежностей

Средства измерений: нет.

Инструмент: нет.

Расходные материалы: нет.

Действие: проверить наличие принадлежностей по паспорту ФТКС.411188.004ПС.

3.2.5 Технологическая карта 5

3.2.5.1 Детальный осмотр и чистка

Средства измерений: нет.

Инструмент: отвертка.

Расходные материалы:

- бязь отбеленная арт. 224 ГОСТ 11680-76,
- кисть флейцевая КФ251 (1 шт.),
- спирт этиловый ГОСТ 11547-80 (100 мл).

При разборке разборных механических соединений (креплений) позаботиться о сохранности крепежа и деталей.

Действия:

- отключить изделие, в котором эксплуатируется УПЭМ, от сети;
- отсоединить кабели от УПЭМ;
- произвести осмотр принадлежностей для поверки УПЭМ, убедиться в целостности контактов их соединителей;
- очистить от пыли внешние поверхности принадлежностей для поверки УПЭМ;
- аккуратно, соблюдая осторожность, почистить кистью, смоченной в спирте, доступные контакты соединителей принадлежностей для поверки УПЭМ;
- протереть салфеткой, смоченной в спирте, загрязненные места принадлежностей для поверки УПЭМ;
- отвинтить винты, крепящие УПЭМ к крейту;
- извлечь УПЭМ из изделия и аккуратно положить его на заранее подготовленный стол;

Име. № подл.	Подп. и дата	Взам. инв. №	Име. № дубл.	Подп. и дата	ФТКС.411188.004РЭ	Лист
						31
Изм.	Лист	№ докум.	Подп.	Дата		

- проверить сохранность пломб и их соответствие требованиям раздела «Свидетельство о приемке» или, после проведенного ремонта, раздела «Ремонт» паспорта на УПЭМ. При выполнении последующих действий должна быть обеспечена сохранность пломб;
- салфеткой, смоченной в спирте, очистить от пыли внешнюю поверхность УПЭМ;
- аккуратно, соблюдая осторожность, почистить кистью, смоченной в спирте, доступные контакты соединителей УПЭМ;
- протереть салфеткой, смоченной в спирте, загрязненные места УПЭМ;
- установить УПЭМ в изделие, присоединить кабели к соединителям УПЭМ.

3.2.6 Технологическая карта 6

3.2.6.1 Проверка эксплуатационных документов

Средства измерений: нет.

Инструмент: нет.

Расходные материалы: нет.

Действия:

- проверить наличие эксплуатационных документов по паспорту ФТКС.411188.004ПС;
- проверить состояние эксплуатационных документов;
- проверить своевременность внесения необходимых записей в паспорт ФТКС.411188.004ПС.

Име. № подл.	Подп. и дата	Взам. инв. №	Инв. № дубл.	Подп. и дата	Подп. и дата		Лист
						ФТКС.411188.004РЭ	32
Изм.	Лист	№ докум.	Подп.	Дата			

4.2.3 Хранение УПЭМ осуществляется в составе изделия, в котором эксплуатируется УПЭМ или в транспортной таре, в которой поставляется УПЭМ.

4.2.4 УПЭМ должен храниться в складских условиях в сухом отапливаемом помещении с температурой окружающего воздуха от плюс 5 до плюс 35 °С и относительной влажностью не более 80 % при температуре 25 °С.

4.2.5 При хранении в штатной упаковке в складских условиях УПЭМ допускает хранение в течение всего срока гарантии при условии выполнения переконсервации УПЭМ через каждые два года ее хранения.

4.2.6 В помещении для хранения УПЭМ не должно быть пыли, паров кислот, щелочей и других агрессивных примесей.

4.3 Переконсервация

4.3.1 Переконсервация УПЭМ должна выполняться не реже, чем через каждые два года его хранения.

4.3.2 Перед переконсервацией поместить УПЭМ в помещение, имеющее относительную влажность не более 70 % при температуре не ниже 15 °С.

4.3.3 Вскрыть транспортную тару.

4.3.4 При вскрытии полиэтиленового мешка отрезать минимально необходимую полоску материала и вынуть обертку УПЭМ из мешка.

4.3.5 Развернуть обертку и просушить УПЭМ (выдержка в течении 24 ч в помещении в условиях, приведенных в п. 4.3.2).

Примечание – Допускается не производить сушку УПЭМ, если хранение УПЭМ осуществлялось в помещении, имеющем относительную влажность воздуха не более 70 % при температуре не ниже 15 °С.

4.3.6 Заменить линасил (марка ИВХАН-100) в мешочке, находившемся в упаковке УПЭМ, на новый (просушенный при температуре от плюс 150 до плюс 200 °С не менее 4 ч).

4.3.7 Упаковать УПЭМ:

- обернуть УПЭМ двумя слоями бумаги марки А-90 ГОСТ 8273-75;
- на обертку наклеить этикетку;
- УПЭМ в обертке поместить в мешок из полиэтиленовой пленки толщиной от 0,15 до 0,30 мм марки Мс, сорта 1 ГОСТ 10354-82;
- в упаковочный мешок рядом с оберткой поместить мешок с линасилом (50 г);
- упаковочный мешок заварить (заклеить);
- поместить заваренный упаковочный мешок в тарную коробку из картона марки Т-11С ГОСТ 7376-89;
- на тарную коробку наклеить этикетку.

Име. № подл.	
Подп. и дата	
Взам. инв. №	
Име. № дубл.	
Подп. и дата	

Изм.	Лист	№ докум.	Подп.	Дата	ФТКС.411188.004РЭ	Лист
						34

5 Поверка

5.1 Общие требования

5.1.1 Настоящая методика поверки распространяется на установки УПЭМ1000 (далее – УПЭМ, модули), изготавливаемые Обществом с ограниченной ответственностью «VXI-Системы» (ООО «VXI-Системы»), и устанавливает методику их первичной и периодической поверок.

5.1.2 При проведении поверки должна обеспечиваться прослеживаемость УПЭМ к ГЭТ 13-2001 согласно государственной поверочной схеме, утвержденной Приказом Федерального агентства по техническому регулированию и метрологии от 30 декабря 2019 года № 3457; к ГЭТ 89-2008, согласно государственной поверочной схеме, утвержденной Приказом Федерального агентства по техническому регулированию и метрологии от 29 мая 2018 года № 1053; к ГЭТ 4-91, согласно государственной поверочной схеме, утвержденной Приказом Федерального агентства по техническому регулированию и метрологии от 01 октября 2018 года № 2091; к ГЭТ 88-2014, согласно государственной поверочной схеме, утвержденной Приказом Федерального агентства по техническому регулированию и метрологии от 14 мая 2015 года № 575; к ГЭТ 14-2014, согласно государственной поверочной схеме, утвержденной Приказом Федерального агентства по техническому регулированию и метрологии от 30 декабря 2019 г. № 3456; к ГЭТ 25-79, согласно государственной поверочной схеме, утвержденной ГОСТ 8.371-80.

5.1.3 Допускается проведение периодической поверки для меньшего числа измеряемых величин или на меньшем числе поддиапазонов измерений в соответствии с заявлением владельца средства измерений, с обязательным указанием в сведениях о поверке информации об объеме проведенной поверки.

5.1.4 Поверка УПЭМ должна производиться метрологической службой предприятия, на котором она эксплуатируется, аккредитованной в установленном порядке на проведение данных работ.

5.1.5 Поверка УПЭМ должна проводиться в соответствии с требованиями настоящей методики поверки. Интервал между поверками – 1 год.

5.1.6 Методы, обеспечивающие реализацию методики поверки, – прямой метод измерений, метод непосредственного сличения.

5.2 Операции поверки

5.2.1 При проведении поверки должны выполняться операции, указанные в таблице 5.1.

Име. № подл.	Подп. и дата	Взам. инв. №	Инв. № дубл.	Подп. и дата	Изм.	Лист	№ докум.	Подп.	Дата	Лист
ФТКС.411188.004РЭ										

Таблица 5.1 – Операции поверки

Наименование операции	Проведение операции при	
	первичной поверке или после ремонта	периодической поверке
1 Внешний осмотр средства измерений	+	+
2 Подготовка к поверке и опробование средства измерений	+	+
3 Проверка программного обеспечения средства измерений	+	+
4 Определение метрологических характеристик средства измерений:	+	+
4.1 Определение относительной погрешности воспроизведения напряжения постоянного тока	+	+
4.2 Определение приведенной к верхнему пределу погрешности измерений напряжения постоянного тока	+	+
4.3 Определение приведенной к верхнему пределу погрешности измерений силы постоянного тока	+	+
4.4 Определение относительной погрешности воспроизведения напряжения переменного тока в диапазоне частот от 50 до 1000 Гц	+	+
4.5 Определение приведенной к верхнему пределу диапазона измерений погрешности измерений напряжения переменного тока в диапазоне частот от 50 до 1000 Гц	+	+
4.6 Определение приведенной к верхнему пределу диапазона измерений, погрешности измерений силы переменного тока в диапазоне частот от 50 до 1000 Гц	+	+
4.7 Определение приведенной к верхнему пределу диапазона измерений, погрешности измерений электрического сопротивления постоянному току	+	+
4.8 Определение относительной погрешности воспроизведения постоянного тока при измерении электрического сопротивления цепи	+	+
4.9 Определение относительной погрешности измерений электрического сопротивления изоляции	+	+
4.10 Определение относительной погрешности измерений электрической емкости	+	+

Ине. № подл.	Подп. и дата
Взам. инв. №	Ине. № дубл.
Подп. и дата	Подп. и дата

Изм.	Лист	№ докум.	Подп.	Дата	ФТКС.411188.004РЭ	Лист
						36

5.3 Требования к условиям проведения поверки

5.3.1 При проведении поверки должны быть соблюдены следующие условия:

- температура окружающего воздуха, °С 23±5;
- относительная влажность воздуха, % 65±15;
- атмосферное давление, кПа (мм рт. ст.) 100±4 (750±30);
- напряжение питающей сети, В 220±22;
- частота питающей сети, Гц 50±1.

5.4 Требования к специалистам, осуществляющим поверку

5.4.1 К проведению поверки допускаются лица, изучившие настоящую методику поверки, эксплуатационную документацию на поверяемые приборы и средства поверки.

5.4.2 К проведению поверки допускаются лица, являющиеся специалистами аккредитованного в соответствии с законодательством Российской Федерации об аккредитации в национальной системе аккредитации на проведение поверки средств измерений юридического лица и индивидуального предпринимателя, имеющие образование и опыт работы в соответствии с действующим законодательством Российской Федерации и непосредственно осуществляющие поверку средств данного вида измерений.

5.5 Метрологические и технические требования к средствам поверки

5.5.1 При проведении поверки должны применяться средства поверки, указанные в таблице 5.2.

Таблица 5.2 – Средства поверки

Номер пункта документа по поверке	Наименование рабочих эталонов или вспомогательных средств поверки. Номер документа, регламентирующего технические требования к рабочим эталонам или вспомогательным средствам. Разряд по государственной поверочной схеме и (или) метрологические и основные технические характеристики
Диапазоны измерений напряжения постоянного тока положительной и отрицательной полярности: от 1 до 1050 В	Мультиметр цифровой 34461А - пределы измерений напряжения постоянного тока 100 мВ; 1 В; 10 В; 100 В; 1000 В. Пределы допускаемой абсолютной погрешности измерений напряжения постоянного тока на пределах измерений: $100 \text{ мВ} \pm (0,00005 \cdot U_{\text{изм}} + 0,000035 \cdot U_{\text{пр}})$; $1 \text{ В} \pm (0,000035 \cdot U_{\text{изм}} + 0,000007 \cdot U_{\text{пр}})$;

Име. № подл.	Подп. и дата	Взам. инв. №	Име. № дубл.	Подп. и дата

<p>Номер пункта документа по поверке</p>	<p>Наименование рабочих эталонов или вспомогательных средств поверки. Номер документа, регламентирующего технические требования к рабочим эталонам или вспомогательным средствам. Разряд по государственной поверочной схеме и (или) метрологические и основные технические характеристики</p>
<p>Диапазоны измерений сопротивления постоянному току: от 0 до $100 \cdot 10^6$ Ом</p> <p>Соотношение пределов допускаемой общей погрешности средства воспроизведений входного сигнала и средства измерений выходного сигнала и пределов допускаемой погрешности поверяемого средства измерений должно быть не более 1:3</p>	<p>10 В $\pm(0,00003 \cdot U_{изм} + 0,000005 \cdot U_{пр})$; 100 В $\pm(0,00004 \cdot U_{изм} + 0,000006 \cdot U_{пр})$; 1000 В $\pm(0,00004 \cdot U_{изм} + 0,000006 \cdot U_{пр})$, $U_{изм}$ - измеренное значение напряжения постоянного тока; $U_{пр}$ - значение предела измерений напряжения постоянного тока.</p> <p>- пределы измерений силы постоянного тока 100 мкА; 1 мА; 10 мА; 100 мА; 1 А; 3 А. Пределы допускаемой абсолютной погрешности измерений силы постоянного тока на пределах измерений: 100 мкА $\pm(0,0005 \cdot I_{изм} + 0,00025 \cdot I_{пр})$; 1 мА $\pm(0,0005 \cdot I_{изм} + 0,00006 \cdot I_{пр})$; 10 мА $\pm(0,0005 \cdot I_{изм} + 0,0002 \cdot I_{пр})$; 100 мА $\pm(0,0005 \cdot I_{изм} + 0,00005 \cdot I_{пр})$; 1 А $\pm(0,001 \cdot I_{изм} + 0,0001 \cdot I_{пр})$; 3 А $\pm(0,0015 \cdot I_{изм} + 0,0002 \cdot I_{пр})$, $I_{изм}$ - измеренное значение силы постоянного тока; $I_{пр}$ - значение предела измерений силы постоянного тока.</p> <p>- пределы измерений напряжения переменного тока от 100 мВ до 750 В в диапазоне частот от 3 Гц до 5 Гц. Пределы допускаемой абсолютной погрешности измерений напряжения переменного тока: в диапазоне частот от 3 Гц до 5 Гц: $\pm(0,01 \cdot U_{изм} + 0,0003 \cdot U_{пр})$; $U_{изм}$ - измеренное значение напряжения переменного тока; $U_{пр}$ - значение предела измерений напряжения переменного тока.</p> <p>- пределы измерений силы переменного тока от 100 мкА до 100 мА; 1 А; 3 А; 10 А в диапазоне частот от 3 Гц до 5 кГц включ. Пределы допускаемой абсолютной погрешности измерений силы переменного тока на пределах измерений: от 100 мкА до 100 мА $\pm(0,001 \cdot I_{изм} + 0,0004 \cdot I_{пр})$; 1 А $\pm(0,001 \cdot I_{изм} + 0,0004 \cdot I_{пр})$; 3 А $\pm(0,0023 \cdot I_{изм} + 0,0004 \cdot I_{пр})$; 10 А $\pm(0,0015 \cdot I_{изм} + 0,0004 \cdot I_{пр})$. $I_{изм}$ - измеренное значение силы постоянного тока; $I_{пр}$ - значение предела измерений силы</p>

Име. № подл.	Подп. и дата	Взам. инв. №	Име. № дубл.	Подп. и дата

Изм.	Лист	№ докум.	Подп.	Дата	ФТКС.411188.004РЭ	Лист
						38

<p>Номер пункта документа по поверке</p>	<p>Наименование рабочих эталонов или вспомогательных средств поверки. Номер документа, регламентирующего технические требования к рабочим эталонам или вспомогательным средствам. Разряд по государственной поверочной схеме и (или) метрологические и основные технические характеристики</p>
	<p>постоянного тока. - пределы измерений электрического сопротивления постоянному току 100 Ом; 1 кОм; 10 кОм; 100 кОм; 1 МОм; 10 МОм; 100 МОм. Пределы допускаемой абсолютной погрешности измерений электрического сопротивления постоянному току на пределах измерений: 100 Ом $\pm(0,0001 \cdot R_{изм} + 0,00004 \cdot R_{пр})$; от 1 кОм до 1 МОм $\pm(0,0001 \cdot R_{изм} + 0,00001 \cdot R_{пр})$; 10 МОм $\pm(0,0004 \cdot R_{изм} + 0,00001 \cdot R_{пр})$; 100 МОм $\pm(0,008 \cdot R_{изм} + 0,0001 \cdot R_{пр})$. $R_{изм}$ - измеренное значение сопротивления постоянному току; $R_{пр}$ - значение предела измерений сопротивления постоянному току.</p>
<p>Диапазон воспроизведений напряжения постоянного тока положительной и отрицательной полярности: от 0 до 700 В</p> <p>Диапазоны воспроизведений напряжения переменного тока в диапазоне частот от 50 до 1000 Гц: от 0 до 750 В</p> <p>Диапазон воспроизведений переменного тока в диапазоне частот от 50 до 1000 Гц: от 0 до 100 мА</p> <p>Соотношение пределов допускаемой общей погрешности средства воспроизведений входного сигнала и средства измерений выходного сигнала и пределов допускаемой погрешности поверяемого средства</p>	<p>Калибратор универсальный 9100Е - диапазон воспроизведения напряжения постоянного тока: - от 0,000 до 320,000 мВ. Разрешение 1 мкВ. Предел допускаемой абсолютной погрешности воспроизведения напряжения постоянного тока $\pm(0,00006 \cdot U_{вых.} + 4,16 \text{ мкВ})$; - от 0,32001 до 3,20000 В. Разрешение 10 мкВ. Предел допускаемой абсолютной погрешности воспроизведения напряжения постоянного тока $\pm(0,00006 \cdot U_{вых.} + 41,6 \text{ мкВ})$; - от 3,2001 до 32,0000 В. Разрешение 100 мкВ. Предел допускаемой абсолютной погрешности воспроизведения напряжения постоянного тока $\pm(0,00006 \cdot U_{вых.} + 416 \text{ мкВ})$; - от 32,001 до 320,000 В. Разрешение 1 мВ. Предел допускаемой абсолютной погрешности воспроизведения напряжения постоянного тока $\pm(0,000065 \cdot U_{вых.} + 4,48 \text{ мВ})$; - от 320,01 до 1050,00 В. Разрешение 10 мВ. Предел допускаемой абсолютной погрешности воспроизведения напряжения постоянного тока $\pm(0,00006 \cdot U_{вых.} + 19,95 \text{ мВ})$;</p> <p>- диапазон воспроизведения силы постоянного тока: - от 0,000 до 320,000 мкА. Разрешение 1 нА. Предел допускаемой абсолютной погрешности воспроизведения силы постоянного тока $\pm(0,00014 \cdot I_{вых.} + 11 \text{ нА})$;</p>

Име. № подл.	Подп. и дата
Взам. инв. №	Подп. и дата
Име. № дубл.	Подп. и дата

<p>Номер пункта документа по поверке</p>	<p>Наименование рабочих эталонов или вспомогательных средств поверки. Номер документа, регламентирующего технические требования к рабочим эталонам или вспомогательным средствам. Разряд по государственной поверочной схеме и (или) метрологические и основные технические характеристики</p>
<p>измерений должно быть не более 1:3</p> <p>Диапазоны воспроизведений силы постоянного тока при измерении сопротивления цепи: от 5 до 100 мА от 100 до 2000 мА</p> <p>Соотношение пределов допускаемой общей погрешности средства воспроизведений силы постоянного тока и средства измерений силы постоянного тока и пределов допускаемой погрешности поверяемого средства измерений должно быть не более 1:2</p> <p>Диапазоны воспроизведений напряжения постоянного тока положительной и отрицательной полярности: от 700 до 1050 В</p>	<p>- от 0,32001 до 3,20000 мА. Разрешение 10 нА. Предел допускаемой абсолютной погрешности воспроизведения силы постоянного тока $\pm(0,00014 \cdot I_{\text{вых.}} + 83 \text{ нА})$;</p> <p>- от 3,2001 до 32,0000 мА. Разрешение 100 нА. Предел допускаемой абсолютной погрешности воспроизведения силы постоянного тока $\pm(0,00014 \cdot I_{\text{вых.}} + 900 \text{ нА})$;</p> <p>- от 32,001 до 320,000 мА. Разрешение 1 мкА. Предел допускаемой абсолютной погрешности воспроизведения силы постоянного тока $\pm(0,00016 \cdot I_{\text{вых.}} + 9,6 \text{ мкА})$;</p> <p>- от 0,32001 до 3,20000 А. Разрешение 10 мкА. Предел допускаемой абсолютной погрешности воспроизведения силы постоянного тока $\pm(0,0006 \cdot I_{\text{вых.}} + 118 \text{ мкА})$;</p> <p>- от 3,2001 до 10,5000 А. Разрешение 100 мкА. Предел допускаемой абсолютной погрешности воспроизведения силы постоянного тока $\pm(0,00055 \cdot I_{\text{вых.}} + 940 \text{ мкА})$;</p> <p>- от 10,5001 до 20,0000 А. Разрешение 100 мкА. Предел допускаемой абсолютной погрешности воспроизведения силы постоянного тока $\pm(0,00055 \cdot I_{\text{вых.}} + 4,5 \text{ мА})$;</p> <p>- диапазон воспроизведения напряжения переменного тока частотой от 10 Гц до 3 кГц: - от 0,000 до 10,000 мВ. Разрешение 1 мкВ. Предел допускаемой абсолютной погрешности воспроизведения напряжения переменного тока частотой от 10 Гц до 3 кГц $\pm(0,0004 \cdot U_{\text{вых.}} + 384 \text{ мкВ})$;</p> <p>- от 10,000 до 32,000 мВ. Разрешение 1 мкВ. Предел допускаемой абсолютной погрешности воспроизведения напряжения переменного тока частотой от 10 Гц до 3 кГц $\pm(0,0004 \cdot U_{\text{вых.}} + 384 \text{ мкВ})$;</p> <p>- от 32,000 до 320,000 мВ. Разрешение 100 мкВ. Предел допускаемой абсолютной погрешности воспроизведения напряжения переменного тока частотой от 10 Гц до 3 кГц $\pm(0,0004 \cdot U_{\text{вых.}} + 19,2 \text{ мкВ})$;</p> <p>- от 0,32001 до 3,2000 В. Разрешение 10 мкВ. Предел допускаемой абсолютной погрешности воспроизведения напряжения переменного тока частотой от 10 Гц до 3 кГц</p>

Име. № подл.	Подп. и дата
Взам. инв. №	Име. № дубл.
Подп. и дата	

Изм.	Лист	№ докум.	Подп.	Дата	ФТКС.411188.004РЭ	Лист
						40

Номер пункта документа по поверке	Наименование рабочих эталонов или вспомогательных средств поверки. Номер документа, регламентирующего технические требования к рабочим эталонам или вспомогательным средствам. Разряд по государственной поверочной схеме и (или) метрологические и основные технические характеристики
	<p>$\pm(0,0004 \cdot U_{\text{вых.}} + 192 \text{ мкВ})$; - от 3,2001 до 32,0000 В. Разрешение 100 мкВ. Предел допускаемой абсолютной погрешности воспроизведения напряжения переменного тока частотой от 10 Гц до 3 кГц</p> <p>$\pm(0,0006 \cdot U_{\text{вых.}} + 1,92 \text{ мВ})$; - от 32,001 до 105,0000 В. Разрешение 1 мВ. Предел допускаемой абсолютной погрешности воспроизведения напряжения переменного тока частотой от 10 Гц до 3 кГц</p> <p>$\pm(0,0004 \cdot U_{\text{вых.}} + 6,3 \text{ мВ})$; - от 105,001 до 320,000 В. Разрешение 1 мВ. Предел допускаемой абсолютной погрешности воспроизведения напряжения переменного тока частотой от 10 Гц до 3 кГц</p> <p>$\pm(0,0008 \cdot U_{\text{вых.}} + 15,8 \text{ мВ})$; - от 320,01 до 800,00 В. Разрешение 10 мВ. Предел допускаемой абсолютной погрешности воспроизведения напряжения переменного тока частотой от 10 Гц до 3 кГц</p> <p>$\pm(0,0008 \cdot U_{\text{вых.}} + 63 \text{ мВ})$;</p> <p>- диапазон воспроизведения силы переменного тока частотой от 10 Гц до 3 кГц: - от 0,000 до 32,000 мкА. Разрешение 1 нА. Предел допускаемой абсолютной погрешности воспроизведения силы переменного тока частотой от 10 Гц до 3 кГц</p> <p>$\pm(0,0007 \cdot I_{\text{вых.}} + 900 \text{ нА})$; - от 32,001 до 320,000 мкА. Разрешение 1 нА. Предел допускаемой абсолютной погрешности воспроизведения силы переменного тока частотой от 10 Гц до 3 кГц</p> <p>$\pm(0,0007 \cdot I_{\text{вых.}} + 300 \text{ нА})$; - от 0,32001 до 3,2000 мА. Разрешение 10 нА. Предел допускаемой абсолютной погрешности воспроизведения силы переменного тока частотой от 10 Гц до 3 кГц</p> <p>$\pm(0,0007 \cdot I_{\text{вых.}} + 300 \text{ нА})$; - от 3,2001 до 32,000 мА. Разрешение 100 нА. Предел допускаемой абсолютной погрешности воспроизведения силы переменного тока частотой от 10 Гц до 3 кГц</p> <p>$\pm(0,0008 \cdot I_{\text{вых.}} + 3,2 \text{ мкА})$; - от 32,001 до 320,000 мА. Разрешение 1 мкА. Предел допускаемой абсолютной погрешности</p>

Име. № подл.	Подп. и дата	Взам. инв. №	Име. № дубл.	Подп. и дата

Изм.	Лист	№ докум.	Подп.	Дата	ФТКС.411188.004РЭ	Лист
						41

<p>Номер пункта документа по поверке</p>	<p>Наименование рабочих эталонов или вспомогательных средств поверки. Номер документа, регламентирующего технические требования к рабочим эталонам или вспомогательным средствам. Разряд по государственной поверочной схеме и (или) метрологические и основные технические характеристики</p>
	<p>воспроизведения силы переменного тока частотой от 10 Гц до 3 кГц $\pm(0,0006 \cdot I_{\text{вых.}} + 32 \text{ мкА})$, где $U_{\text{вых.}}$ и $I_{\text{вых.}}$ - воспроизводимые значения напряжения и силы постоянного (переменного) тока</p>
<p>Диапазон измерений электрического сопротивления постоянному току: от 0 до 100 МОм</p> <p>Соотношение пределов допускаемой общей погрешности средства воспроизведений входного сигнала и средства измерений выходного сигнала и пределов допускаемой погрешности поверяемого средства измерений должно быть не более 1:3</p>	<p>Магазин электрического сопротивления Р4834 Диапазон воспроизводимых значений сопротивления, Ом: от 0,01 до 111111,1 Пределы допускаемой относительной погрешности (d) воспроизведения номинального значения сопротивления в нормальных условиях применения, %: $\pm[0,02+2,5 \cdot 10^{-7} \cdot (10^5/R-1)]$, где R - номинальное значение включенного сопротивления Класс точности магазина при использовании в качестве ММЭС по ГОСТ 23737: 0,02 Магазин электрического сопротивления Р40108 Диапазон воспроизводимых значений сопротивления, Ом: от 100000 до 1111100000; Класс точности магазина при использовании в качестве ММЭС по ГОСТ 23737: 0,02</p>
<p>Диапазоны измерений электрической емкости: от 0,1 до $1 \cdot 10^5$ нФ</p> <p>Соотношение пределов допускаемой общей погрешности средства воспроизведений входного сигнала и средства измерений выходного сигнала и пределов допускаемой погрешности поверяемого средства измерений должно быть не более 1:3</p>	<p>Магазин емкости Р5025 Диапазон воспроизведения электрической ёмкости от 0,0001 до 111 мкФ; Класс точности 0,1 в диапазоне от 0,0001 до 0,9 мкФ; Класс точности 0,5 в диапазоне от 1 до 100 мкФ</p>
<p>Вспомогательные средства поверки</p>	
<p>Диапазон измерений температуры окружающей среды от +5 до +40 °С; диапазон измерений относительной влажности</p>	<p>Термогигрометр «ИВА-6Н-Д»: - диапазон измерения температуры от 0 до плюс 60 °С. Пределы допускаемой основной абсолютной погрешности измерений температуры не более $\pm 0,3$ °С;</p>

Име. № подл.	
Подп. и дата	
Взам. име. №	
Име. № дубл.	
Подп. и дата	

Изм.	Лист	№ докум.	Подп.	Дата	ФТКС.411188.004РЭ	Лист
						42

5.6 Требования (условия) по обеспечению безопасности проведения поверки

5.6.1 При проведении поверки необходимо соблюдать требования безопасности, установленные ГОСТ 12.3.019-80, «Правилами технической эксплуатации электроустановок потребителей». Также должны быть соблюдены требования безопасности, изложенные в эксплуатационных документах на поверяемые приборы и применяемые средства поверки.

5.7 Внешний осмотр средства измерений

5.7.1 При внешнем осмотре проверить состояние элементов, расположенных на лицевой панели УПЭМ, в том числе состояние контактов соединителей, а также состояние покрытий конструктивных элементов УПЭМ.

Примечание - При выявлении дефектов, способных оказать влияние на безопасность проведения поверки или результаты поверки, устанавливается возможность их устранения до проведения поверки. При наличии возможности устранения дефектов, выявленные дефекты устраняются, и УПЭМ допускается к дальнейшей поверке. При отсутствии возможности устранения дефектов, УПЭМ к дальнейшей поверке не допускается.

5.8 Подготовка к поверке и опробование средства измерений

5.8.1 Перед началом поверки необходимо проверить работоспособность УПЭМ в соответствии с пунктами Б.1, Б.2 приложения Б.

5.8.2 При выполнении поверки УПЭМ, для ведения протокола результатов поверки необходимо использовать файл протоколов.

Примечание - Файл протоколов «Протокол_УПЭМ1000.xls» входит в состав комплекта программного обеспечения управляющей панели УПЭМ. Файл протокола открывается в среде Microsoft Excel не ниже 97 версии.

5.8.3 Все вводимые в ПЭВМ значения величин должны быть представлены в основных единицах международной системы единиц физических величин СИ в формате с плавающей точкой.

При вводе нецелых чисел разделителем целой и дробной частей числа является символ «.» (точка).

Разделителем мантиссы и порядка является символ (буква) «Е», либо символ (буква) «е» латинского, либо русского шрифтов.

Подп. и дата
Инв. № дубл.
Взам. инв. №
Подп. и дата
Инв. № подл.

										Лист
										44
Изм.	Лист	№ докум.	Подп.	Дата	ФТКС.411188.004РЭ					

–цифровой идентификатор ПО (контрольные суммы исполняемого кода метрологически значимых частей ПО, рассчитанные по алгоритмам CRC32, md5, SHA1 и т.п., или специально разработанным алгоритмам, с указанием способа их вычисления);

–алгоритм вычисления цифрового идентификатора ПО.

УПЭМ допускается к дальнейшей поверке, если программное обеспечение соответствует требованиям, указанным в описании типа.

5.10 Определение метрологических характеристик средства измерений

5.10.1 Определение относительной погрешности воспроизведения напряжения постоянного тока выполнять следующим образом:

- а) собрать рабочее место в соответствии с рисунком Д.1 приложения Д;
- б) установить мультиметр в режим измерения напряжения постоянного тока, время интегрирования 10 PLC (периодов питающей сети) частотой 50 Гц;
- в) открыть файл «Протокол_УПЭМ1000.xls» (лист «Проверка воспроизведения U=»). Ввести в соответствующую графу протокола номер УПЭМ;
- г) на управляющей панели УПЭМ установить:
 - 1) переключатель режима работы в положение «Воспроизведение напряжения постоянного тока»;
 - 2) в окне «Время нарастания, с» значение 0,3;
 - 3) в окне «Ток огран., мА» значение 1;
- д) на управляющей панели УПЭМ установить переключатель «Диапазон Уиспыт., В» в положение «100»;
- е) на управляющей панели УПЭМ установить в окне «Уиспыт., В» значение 4 (Uзд);
- ж) установить на мультиметре диапазон измерения 10 В;
- з) на управляющей панели УПЭМ нажать кнопку «Уиспыт включить»;
- и) зарегистрировать измеренное мультиметром значение выходного напряжения УПЭМ с точностью не менее пяти значащих цифр как Uизм;
- к) на управляющей панели УПЭМ нажать кнопку «Уиспыт выключить»;
- л) в файл «Протокол_УПЭМ1000.xls», в таблицу 1.1, для проверяемого диапазона ввести последовательно значения Uзд и Uизм. В столбце «Результат» наблюдать результат проверки.
- м) повторить действия е) – л) для остальных значений Uзд из проверяемого диапазона (см. таблицу 5.3), при этом при выполнении действия е) установить значение Uзд, а при выполнении действия ж) установить на мультиметре диапазон измерения, соответствующий проверяемому напряжению (см. таблицу 5.3);
- н) повторить действия д) – м) для значений Uзд из диапазонов «100 В», «-100 В» и «-1000 В» (см. таблицу 5.3), установив при выполнении действия д) переключатель диапазона в положение, соответствующее проверяемому диапазону.

Примечание – Для проверки при Uзд 1050 В и минус 1050 В необходимо в цепь измерения мультиметра включить последовательно

Изн. № подл.	Подп. и дата
Взам. инв. №	Изн. № дубл.
Подп. и дата	Подп. и дата

Изм.	Лист	№ докум.	Подп.	Дата	ФТКС.411188.004РЭ	Лист
						46

магазин сопротивлений P40108 в соответствии с рисунком Д.2 приложения Д, установив на нём сопротивление 10 МОм. Значение $U_{изм}$ определять по формуле

$$U_{изм} = U \times 2, \quad (1)$$

где U – напряжение, измеренное мультиметром.

Таблица 5.3 – Определение относительной погрешности воспроизведений напряжения постоянного тока

Диапазон воспроизведен ий напряжения постоянного тока, В	Устанавливаемое значение напряжения постоянного тока $U_{зд}$, В	Диапазон измерения мультиметра	Допускаемая относительная погрешность воспроизведений напряжения постоянного тока $\delta U_{доп}$, %
от 1 до 10	1	10 В	± 2
	2,5	10 В	± 2
	5	10 В	± 2
	7,5	10 В	± 2
	10	10 В	± 2
от 10 до 100	10	100 В	± 1
	30	100 В	± 1
	50	100 В	± 1
	70	100 В	± 1
	100	100 В	± 1
от 100 до 1050	100	100 В	± 1
	300	1000 В	± 1
	500	1000 В	± 1
	700	1000 В	± 1
от -1 до -10	1050	1000 В	± 1
	-1	10 В	± 2
	-2,5	10 В	± 2
	-5	10 В	± 2
	-7,5	10 В	± 2
от -10 до -100	-10	10 В	± 2
	-30	100 В	± 1
	-50	100 В	± 1
	-70	100 В	± 1
	-100	100 В	± 1
от -100 до -1050	-100	100 В	± 1
	-300	1000 В	± 1
	-500	1000 В	± 1
	-700	1000 В	± 1
	-1050	1000 В	± 1

Примечание – При проверке диапазонов «-100 В» и «-1000 В» значения $U_{зд}$ и $U_{изм}$ вводить в таблицу 1.2 файла «Протокол_УПЭМ1000.xls».

5.10.2 Определение приведенной к верхнему пределу погрешности измерений напряжения постоянного тока выполнять следующим образом:

Име. № подл.	Подп. и дата	Взам. име. №	Име. № дубл.	Подп. и дата

Изм.	Лист	№ докум.	Подп.	Дата	ФТКС.411188.004РЭ	Лист
						47

- а) собрать рабочее место в соответствии с рисунком Д.4 приложения Д;
- б) открыть файл «Протокол_УПЭМ1000.xls» (лист «Проверка измерения U=»). Ввести в соответствующую графу протокола номер УПЭМ;
- в) на управляющей панели УПЭМ установить:
 - 1) переключатель режима работы в положение «Измерение напряжения постоянного тока»;
 - 2) переключатель «Диапазон, В» в положение «10». Убрать «галочку» в окне «Автодиапазон»;
 - 3) в окне «Кол-во измерений» значение 1;
- г) установить на выходе калибратора напряжение постоянного тока (Uзд) равное 1 В;
- д) на управляющей панели УПЭМ установить переключатель «Время интегрирования» в положение «2 мс» и нажать кнопку «Запуск»;
- е) результат измерения, отображенный на управляющей панели УПЭМ в окне «Напряжение», зарегистрировать с точностью не менее пяти значащих цифр как Uизм;
- ж) в файл «Протокол_УПЭМ1000.xls», в таблицу 2.1, для проверяемого диапазона ввести последовательно значения Uзд и Uизм. В столбце «Результат» наблюдать результат проверки.
- з) повторить действия д) – ж) для времен интегрирования равных 20 и 200 мс (см. таблицу 5.4), установив при выполнении действия д) соответствующее значение времени интегрирования;
- и) повторить действия г) – з) для остальных значений Uзд из диапазона «10 В» (см. таблицу 5.4), начиная с времени интегрирования 2 мс, установив при выполнении действия г) напряжение на выходе калибратора, равное Uзд;
- к) повторить действия в) – и) для диапазонов «100 В» и «700 В» (см. таблицу 5.4), установив при выполнении действия в) переключатель диапазона в положение, соответствующее проверяемому диапазону;
- л) устанавливая на выходе калибратора напряжение отрицательной полярности, повторить действия в) – к) для всех значений напряжения, указанных в таблице 5.4. Значения Uзд и Uизм вводить в таблицу 2.2 файла «Протокол_УПЭМ1000.xls».

Таблица 5.4 - Определение приведенной к верхнему пределу погрешности измерений напряжения постоянного тока

Время интегрирования, Тинт, мс	Диапазон измерений напряжения постоянного тока	Устанавливаемое значение напряжения постоянного тока Uзд, В	Допускаемая приведенная погрешность измерений напряжения постоянного тока $\delta U_{доп}$, %
2	«10 В»	1	±2
		3	
		5	
		7	
		10	
	«100 В»	10	±2
		30	
		50	
		70	
		100	

Ине. № подл.	Подп. и дата
Ине. № дубл.	Подп. и дата
Взам. ине. №	Подп. и дата

Изм.	Лист	№ докум.	Подп.	Дата	ФТКС.411188.004РЭ	Лист
						48

Время интегрирования, Тинт, мс	Диапазон измерений напряжения постоянного тока	Устанавливаемое значение напряжения постоянного тока Узд, В	Допускаемая приведенная погрешность измерений напряжения постоянного тока $\delta U_{доп}, \%$
	«700 В»	70	±2
		210	
		350	
		490	
		700	
20	«10 В»	1	±0,5
		3	
		5	
		7	
		10	
	«100 В»	10	±0,5
		33	
		50	
		70	
		100	
«700 В»	70	±0,5	
	210		
	350		
	490		
	700		
200	«10 В»	1	±0,5
		3	
		5	
		7	
		10	
	«100 В»	10	±0,5
		30	
		50	
		70	
		100	
	«700 В»	70	±0,5
		210	
		350	
		490	
		700	

5.10.3 Определение приведенной к верхнему пределу погрешности измерений силы постоянного тока выполнять следующим образом:

- а) собрать рабочее место в соответствии с рисунком Д.5 приложения Д;
- б) открыть файл «Протокол_УПЭМ1000.xls» (лист «Проверка измерения I=»). Ввести в соответствующую графу протокола номер УПЭМ;
- в) на управляющей панели УПЭМ установить:
 - 1) переключатель режима работы в положение «Измерение силы постоянного тока»;
 - 2) в окне «Кол-во измерений» значение 1;

Име. № подл.	Подп. и дата	Взам. инв. №	Име. № дубл.	Подп. и дата

Изм.	Лист	№ докум.	Подп.	Дата	ФТКС.411188.004РЭ	Лист
						49

- г) на управляющей панели УПЭМ установить переключатель «Диапазон, мА» в положение «0,1». Убрать «галочку» в окне «Автодиапазон»;
- д) на управляющей панели УПЭМ установить переключатель «Время интегрирования» в положение «2 мс»;
- е) установить на выходе калибратора значение силы постоянного тока равное 0,01 мА (Iзд);
- ж) на управляющей панели УПЭМ нажать кнопку «Запуск»;
- з) результат измерения, отображенный на управляющей панели УПЭМ в окне «Ток», зарегистрировать с точностью не менее пяти значащих цифр как Iизм;
- и) в файл «Протокол_УПЭМ1000.xls», в таблицу 3.1, для проверяемого диапазона ввести последовательно значения Iзд и Iизм. В столбце «Результат» наблюдать результат проверки.
- к) повторить действия д) – и) для времен интегрирования равных 20 и 200 мс (см. таблицу 5.5), установив при выполнении действия д) соответствующее значение времени интегрирования;
- л) начиная со времени интегрирования 2 мс повторить действия д) – к) для остальных значений силы тока Iзд, соответствующих диапазону «0,1 мА» (см. таблицу 5.5), установив при выполнении действия е) на выходе калибратора значение силы тока, равное Iзд;
- м) начиная со времени интегрирования 2 мс повторить действия г) – л) для диапазонов «1 мА», «10 мА», «100 мА» (см. таблицу 5.5), установив при выполнении действия г) переключатель диапазона в положение, соответствующее проверяемому диапазону;
- н) устанавливая на выходе калибратора значения тока отрицательной полярности, повторить действия г) – м) для всех значений силы тока, указанных в таблице 5.5. Значения Iзд и Iизм вводить в файл «Протокол_УПЭМ1000.xls», в таблицу 3.2.

Таблица 5.5 – Определение приведенной к верхнему пределу погрешности измерений силы постоянного тока

Время интегрирования, Тинт, мс	Диапазон измерений силы постоянно го тока	Устанавливаемое значение силы постоянного тока Iзд, мА	Допускаемая приведенная погрешность измерений силы постоянного тока $\delta_{Iдоп}, \%$
2	«0,1 мА»	0,01	±2
		0,03	
		0,05	
		0,07	
		0,1	
	«1 мА»	0,1	±2
		0,3	
		0,5	
		0,7	
	«10 мА»	1	±2
		3	
		5	
		7	

Подп. и дата	
Инв. № дубл.	
Взам. инв. №	
Подп. и дата	
Инв. № подл.	

Время интегрирования, Тинт, мс	Диапазон измерений силы постоянно го тока	Устанавливаемое значение силы постоянного тока Изд, мА	Допускаемая приведенная погрешность измерений силы постоянного тока $\delta_{\text{доп}}, \%$
	«100 мА»	10	±2
		10	
		30	
		50	
		70	
		100	
20	«0,1 мА»	0,01	±0,5
		0,03	
		0,05	
		0,07	
		0,1	
	«1 мА»	0,1	±0,5
		0,3	
		0,5	
		0,7	
	«10 мА»	1	±0,5
		3	
		5	
		7	
		10	
«100 мА»	10	±0,5	
	30		
	50		
	70		
	100		
200	«0,1 мА»	0,01	±0,5
		0,03	
		0,05	
		0,07	
		0,1	
	«1 мА»	0,1	±0,5
		0,3	
		0,5	
		0,7	
	«10 мА»	1	±0,5
		3	
		5	
		7	
		10	
«100 мА»	10	±0,5	
	30		
	50		
	70		
	100		

Ине. № подл.	Подп. и дата
Взам. ине. №	Подп. и дата
Ине. № дубл.	Подп. и дата

Изм.	Лист	№ докум.	Подп.	Дата	ФТКС.411188.004РЭ	Лист
						51

5.10.4 Определение относительной погрешности воспроизведения напряжения переменного тока в диапазоне частот от 50 до 1000 Гц выполнять следующим образом:

- а) собрать рабочее место в соответствии с рисунком Д.7 приложения Д;
- б) установить мультиметр в режим измерения напряжения переменного тока и выбрать диапазон измерений «1000 В»;
- в) открыть файл «Протокол_УПЭМ1000.xls» (лист «Проверка воспроизведения U_{\sim} »). Ввести в соответствующую графу протокола номер УПЭМ;
- г) на управляющей панели УПЭМ установить:
 - 1) переключатель режим работы в положение «Воспроизведение напряжения переменного тока»;
 - 2) в окне «Ток огран., мА» значение 1;
 - 3) в окне «Испыт., В» значение 100 ($U_{зд}$);
- д) на управляющей панели УПЭМ нажать кнопку «Испыт включить»;
- е) зарегистрировать измеренное мультиметром значение выходного напряжения УПЭМ с точностью не менее пяти значащих цифр как $U_{изм}$;
- ж) на управляющей панели УПЭМ нажать кнопку «Испыт выключить»;
- з) в файл «Протокол_УПЭМ1000.xls», в таблицу 5, ввести последовательно значения $U_{зд}$ и $U_{изм}$. В столбце «Результат» наблюдать результат проверки.
- и) повторить действия г) – з) для остальных значений $U_{зд}$ (см. таблицу 5.6), установив при выполнении действия г) значение $U_{зд}$.

Таблица 5.6 - Определение относительной погрешности воспроизведения напряжения переменного тока частотой от 50 до 1000 Гц

Устанавливаемое значение напряжения переменного тока $U_{зд}$, В	Допускаемая относительная погрешность измерений напряжения переменного тока $\delta U_{доп}$, %
100	±2
160	
375	
500	
750	

5.10.5 Определение приведенной к верхнему пределу диапазона измерений погрешности измерений напряжения переменного тока в диапазоне частот от 50 до 1000 Гц выполнять следующим образом:

- а) собрать рабочее место в соответствии с рисунком Д.9 приложения Д;
- б) открыть файл «Протокол_УПЭМ1000.xls» (лист «Проверка измерения U_{\sim} »). Ввести в соответствующую графу протокола номер УПЭМ;
- в) на управляющей панели УПЭМ установить:
 - 1) переключатель режим работы в положение «Измерение напряжения переменного тока»;

Ине. № подл.	Подп. и дата	Взам. инв. №	Ине. № дубл.	Подп. и дата
--------------	--------------	--------------	--------------	--------------

Изм.	Лист	№ докум.	Подп.	Дата	ФТКС.411188.004РЭ	Лист
						52

- 2) переключатель «Диапазон, В» в положение «10». Убрать «галочку» в окне «Автодиапазон»;
- 3) переключатель «Время интегрирования» в положение «20 мс»;
- 4) в окне «Кол-во измерений» значение 1;
- г) установить на выходе калибратора напряжение переменного тока частотой 50 Гц и величиной 1 В (Uзд);
- д) на управляющей панели УПЭМ нажать кнопку «Запуск»;
- е) результат измерения, отображенный на управляющей панели УПЭМ в окне «Напряжение», зарегистрировать с точностью не менее пяти значащих цифр как Uизм;
- ж) в файл «Протокол_УПЭМ1000.xls», в таблицу 6, для проверяемого диапазона ввести последовательно значения Uзд и Uизм. В столбце «Результат» наблюдать результат проверки.
- з) повторить действия г) - ж) для частот 500 и 1000 Гц (см. таблицу 5.7, устанавливая при выполнении действия г) соответствующее значение частоты;
- и) начиная с частоты 50 Гц повторить действия г) - з) для остальных значений Uзд из диапазона «10 В» (см. таблицу 5.7), устанавливая при выполнении действия г) соответствующие значение частоты и напряжения;
- к) повторить действия в) - и) для диапазонов «100 В» и «700 В» (см. таблицу 5.7), устанавливая при выполнении действия в) переключатель диапазона в положение, соответствующее проверяемому диапазону.

Таблица 5.7 - Определение приведенной к верхнему пределу диапазона измерений погрешности измерений напряжения переменного тока в диапазоне частот от 50 до 1000 Гц

Фвых, Гц	Диапазон измерений напряжения переменного тока	Устанавливаемое значение напряжения переменного тока Uзд, В	Допускаемая приведенная погрешность измерений напряжения переменного тока $\delta U_{доп}, \%$
50	«10 В»	1	±1
		3	
		5	
		7	
		10	
	«100 В»	10	±1
		30	
		50	
		70	
		100	
	«700 В»	70	±1
		210	
		350	
		500	
500	«10 В»	700	±1
		1	
		3	
		5	

Подп. и дата
Инв. № дубл.
Взам. инв. №
Подп. и дата
Инв. № подл.

Изм.	Лист	№ докум.	Подп.	Дата	ФТКС.411188.004РЭ	Лист
						53

Ф _{вых} , Гц	Диапазон измерений напряжения переменного тока	Устанавливаемое значение напряжения переменного тока Узд, В	Допускаемая приведенная погрешность измерений напряжения переменного тока δ _{Удоп} , %	
1000	«100 В»	7	±1	
		10		
		10		
		30		
		50		
		70		
	«700 В»	100	±1	
		70		
		210		
		350		
	1000	«10 В»	500	±1
			700	
			1	
			3	
5				
«100 В»		7	±1	
		10		
		10		
		30		
«700 В»		50	±1	
		70		
		100		
		70		
		210		
	«700 В»	350	±1	
		500		
		700		
		700		

5.10.6 Определение приведенной к верхнему пределу диапазона измерений погрешности измерений силы переменного тока в диапазоне частот от 50 до 1000 Гц выполнять следующим образом:

- а) собрать рабочее место в соответствии с рисунком Д.10 приложения Д;
- б) открыть файл «Протокол_УПЭМ1000.xls» (лист «Проверка измерения I~»). Ввести в соответствующую графу протокола номер УПЭМ;
- в) на управляющей (программной) панели УПЭМ установить:
 - 1) переключатель режима работы в положение «Измерение силы переменного тока»;
 - 2) переключатель «Время интегрирования» в положение «20 мс»;
 - 3) в окне «Кол-во измерений» значение 1;
- г) установить на выходе калибратора значение силы переменного тока частотой 50 Гц равное 10 мА. Зарегистрировать установленное значение силы переменного тока как I_{зд};
- д) на управляющей панели УПЭМ нажать кнопку «Запуск»;

Ине. № дубл.	Подп. и дата
Взам. ине. №	Подп. и дата
Ине. № подл.	Подп. и дата

Изм.	Лист	№ докум.	Подп.	Дата	ФТКС.411188.004РЭ	Лист
						54

- е) результат измерения, отображенный на управляющей панели УПЭМ в окне «Ток», зарегистрировать с точностью не менее четырех значащих цифр как Iизм;
- ж) в файл «Протокол_УПЭМ1000.xls», в таблицу 7, для проверяемого диапазона ввести последовательно значения Iзд и Iизм. В столбце «Результат» наблюдать результат проверки.
- з) повторить действия г) - и) для частот 500 и 1000 Гц (см. таблицу 5.8), устанавливая при выполнении действия г) соответствующее значение частоты;
- и) начиная с частоты 50 Гц повторить действия г) - з) для остальных значений силы тока, приведенных в таблице 5.8, устанавливая при выполнении действия г) соответствующие значение частоты и силы тока.

Таблица 5.8 - Определение приведенной к верхнему пределу диапазона измерений, погрешности измерений силы переменного тока в диапазоне частот от 50 до 1000 Гц

Фвых, Гц	Устанавливаемое значение силы переменного тока Iзд, мА	Допускаемая приведенная погрешность измерений силы переменного тока $\delta_{доп}$, %
50	10	±5
	30	
	50	
	70	
	100	
500	10	±5
	30	
	50	
	70	
	100	
1000	10	±5
	30	
	50	
	70	
	100	

5.10.7 Определение приведенной к верхнему пределу диапазона измерений, погрешности измерений электрического сопротивления постоянному току выполнять следующим образом:

- а) собрать рабочее место в соответствии с рисунком Д.11 приложения Д;
- б) установить мультиметр в режим измерения сопротивления постоянному току по четырехпроводной схеме с автоматическим выбором диапазона измерений, время интегрирования 10 PLC (периодов питающей сети) частотой 50 Гц;
- в) открыть файл «Протокол_УПЭМ1000.xls» (лист «Проверка измерения R4пр»). Ввести в соответствующую графу протокола номер УПЭМ;
- г) на управляющей панели УПЭМ установить:

Име. № подл.	Подп. и дата
Взам. име. №	
Име. № дубл.	
Подп. и дата	

Изм.	Лист	№ докум.	Подп.	Дата	ФТКС.411188.004РЭ	Лист
						55

- 1) переключатель режима работы в положение «Измерение сопротивления постоянному току (четырёхпроводное подключение»;
- 2) переключатель «Диапазон» в положение «10 Ом». Убрать «галочку» в окне «Автодиапазон»;
- 3) в окне «Кол-во измерений» значение 1;
- д) установить на магазине сопротивлений значение сопротивления, равное 1 Ом;
- е) установить переключатель на устройстве УК-ИСЗ в положение «1»;
- ж) зарегистрировать измеренное мультиметром сопротивление магазина сопротивлений. Полученный результат зарегистрировать как Rзд;
- з) установить переключатель на устройстве УК-ИСЗ в положение «2»;
- и) на управляющей панели УПЭМ установить переключатель «Время интегрирования» в положение «2 мс» и нажать кнопку «Запуск»;
- к) результат измерения, отображенный на управляющей панели УПЭМ в окне «Сопротивление», зарегистрировать с точностью не менее пяти значащих цифр как Rизм;
- л) в файл «Протокол_УПЭМ1000.xls», в таблицу 8, для проверяемого диапазона ввести последовательно значения Rзд и Rизм. В столбце «Результат» наблюдать результат проверки.
- м) повторить действия и) – л) для времен интегрирования равных 20 и 200 мс (см. таблицу 5.9), установив при выполнении действия и) соответствующее значение времени интегрирования;
- н) начиная со времени интегрирования 2 мс повторить действия д) – м) для остальных значений сопротивлений Rм из диапазона «10 Ом» (см. таблицу 5.9), установив при выполнении действия д) сопротивление, равное Rм;
- о) начиная со времени интегрирования 2 мс повторить действия г) – н) для диапазонов «100 Ом», «1 кОм», «10 кОм», «100 кОм», «1 МОм» (см. таблицу 5.9), установив при выполнении действия г) переключатель диапазона в положение, соответствующее проверяемому диапазону;
- п) собрать рабочее место в соответствии с рисунком Д.12 приложения Д;
- р) начиная со времени интегрирования 2 мс повторить действия г), д), и) – л) для диапазонов «10 МОм» и «100 МОм» (см. таблицу 5.9), установив при выполнении действия г) переключатель диапазона в положение, соответствующее проверяемому диапазону. Устанавливаемые значения сопротивления магазина сопротивлений (Rм) регистрировать как Rзд, Ом.

Ине. № подл.	Подп. и дата
Взам. инв. №	Ине. № дубл.
Подп. и дата	

Изм.	Лист	№ докум.	Подп.	Дата

ФТКС.411188.004РЭ

Лист

56

Таблица 5.9 - Определение приведенной к верхнему пределу диапазона измерений, погрешности измерений электрического сопротивления постоянному току

Время интегрирования, Тинт, мс	Диапазон измерений электрического сопротивления постоянному току	Устанавливаемое значение электрического сопротивления постоянному току, Rм	Допускаемая приведенная погрешность измерений электрического сопротивления постоянному току $\gamma_{Rдоп}, \%$
2	«10 Ом»	1 Ом	±0,5
		3 Ом	
		5 Ом	
		7 Ом	
		10 Ом	
	«100 Ом»	10 Ом	±0,5
		30 Ом	
		50 Ом	
		70 Ом	
	«1 кОм»	100 Ом	±0,5
		300 Ом	
		500 Ом	
		700 Ом	
	«10 кОм»	1000 Ом	±0,5
		1 кОм	
		3 кОм	
		5 кОм	
	«100 кОм»	7 кОм	±0,5
		10 кОм	
		30 кОм	
50 кОм			
«1 МОм»	70 кОм	±0,5	
	100 кОм		
	300 кОм		
	500 кОм		
«10 МОм»	1000 кОм	±1	
	1 МОм		
	3 МОм		
	5 МОм		
«100 МОм»	7 МОм	±5	
	10 МОм		
	30 МОм		
	50 МОм		
20	«10 Ом»	70 МОм	±0,1
		100 МОм	
		1 Ом	
		3 Ом	
		5 Ом	

Име. № подл.	Подп. и дата
Взам. име. №	Име. № дубл.
Подп. и дата	

Изм.	Лист	№ докум.	Подп.	Дата	ФТКС.411188.004РЭ	Лист
						57

Время интегрирования, Тинт, мс	Диапазон измерений электрического сопротивления постоянному току	Устанавливаемое значение электрического сопротивления постоянному току, Ом	Допускаемая приведенная погрешность измерений электрического сопротивления постоянному току $\gamma_{\text{Доп}}$, %
		7 Ом	
		10 Ом	
	«100 Ом»	10 Ом	±0,03
		30 Ом	
		50 Ом	
		70 Ом	
		100 Ом	
	«1 кОм»	100 Ом	±0,02
		300 Ом	
		500 Ом	
		700 Ом	
		1000 Ом	
	«10 кОм»	1 кОм	±0,02
		3 кОм	
		5 кОм	
		7 кОм	
		10 кОм	
	«100 кОм»	10 кОм	±0,02
		30 кОм	
		50 кОм	
70 кОм			
100 кОм			
«1 МОм»	100 кОм	±0,02	
	300 кОм		
	500 кОм		
	700 кОм		
	1000 кОм		
«10 МОм»	1 МОм	±0,1	
	3 МОм		
	5 МОм		
	7 МОм		
	10 МОм		
«100 МОм»	10 МОм	±1,5	
	30 МОм		
	50 МОм		
	70 МОм		
	100 МОм		
200	«10 Ом»	1 Ом	±0,1
		3 Ом	
		5 Ом	
		7 Ом	
		10 Ом	
	«100 Ом»	10 Ом	±0,03
		30 Ом	
		50 Ом	

Инд. № подл.	Подп. и дата
Взам. инв. №	Инд. № дубл.
Подп. и дата	Подп. и дата

Изм.	Лист	№ докум.	Подп.	Дата
------	------	----------	-------	------

ФТКС.411188.004РЭ

Время интегрирования, Тинт, мс	Диапазон измерений электрического сопротивления постоянному току	Устанавливаемое значение электрического сопротивления постоянному току, Rм	Допускаемая приведенная погрешность измерений электрического сопротивления постоянному току $\gamma_{Rдоп}, \%$
		70 Ом	
		100 Ом	
	«1 кОм»	100 Ом	±0,02
		300 Ом	
		500 Ом	
		700 Ом	
		1000 Ом	
	«10 кОм»	1 кОм	±0,02
		3 кОм	
		5 кОм	
		7 кОм	
	«100 кОм»	10 кОм	±0,02
		30 кОм	
		50 кОм	
		70 кОм	
	«1 МОм»	100 кОм	±0,02
		300 кОм	
		500 кОм	
		700 кОм	
	«10 МОм»	1000 кОм	±0,1
		1 МОм	
3 МОм			
5 МОм			
«100 МОм»	7 МОм	±1,5	
	10 МОм		
	30 МОм		
	50 МОм		
		70 МОм	
		100 МОм	

5.10.8 Определение относительной погрешности воспроизведения силы постоянного тока при измерении сопротивления цепи выполнять в следующей последовательности:

- собрать рабочее место в соответствии с рисунком Д.13 приложения Д;
- открыть файл «Протокол_УПЭМ1000.xls» (лист «Проверка установки тока измерения сопротивления цепи»). Ввести в соответствующую графу протокола номер УПЭМ;
- установить мультиметр в режим измерения силы постоянного тока с автоматическим выбором диапазона измерений, время интегрирования 10 PLC (периодов питающей сети) частотой 50 Гц;

Инд. № подл.	Подп. и дата
Взам. инв. №	Инд. № дубл.
Подп. и дата	

Изм.	Лист	№ докум.	Подп.	Дата

ФТКС.411188.004РЭ

Лист

59

- г) на управляющей панели УПЭМ установить:
 - 1) переключатель режима работы в положение «Измерение сопротивления цепи»;
 - 2) переключатель «Диапазон I_{вых.}, мА» в положение «100»;
 - 3) в окне «Uогр._{н.}, В» значение 5;
- д) на управляющей панели УПЭМ установить в окне «I_{вых.}, мА» значение 5 (I_{зд});
- е) на управляющей панели УПЭМ нажать кнопку «I_{вых.} включить»;
- ж) зарегистрировать измеренное мультиметром значение выходного тока УПЭМ с точностью не менее пяти значащих цифр как I_{изм};
- з) в файл «Протокол_УПЭМ1000.xls», в таблицу 9, для проверяемого диапазона ввести последовательно значения I_{зд} и I_{изм}. В столбце «Результат» наблюдать результат проверки;
- и) на управляющей панели УПЭМ нажать кнопку «I_{вых.} выключить».
- к) повторить действия д) - и) для остальных значений I_{зд} из проверяемого диапазона (см. таблицу 5.10), установив при выполнении действия д) значение I_{зд};

Таблица 5.10 - Определение относительной погрешности воспроизведений силы постоянного тока

Диапазон измерения силы постоянного тока	Устанавливаемое значение I _{зд} , мА	Допускаемая относительная погрешность воспроизведений силы постоянного тока $\delta I_{доп}$, %
«100 мА»	5	±0,5
	10	
	20	
	50	
	80	
	100	
«2000 мА»	100	±0,5
	500	
	1000	
	1500	
	2000	

- л) на управляющей панели УПЭМ установить переключатель «Диапазон I_{вых.}, мА» в положение «2000»;
- м) повторить действия д) - к) для значений I_{зд} из диапазона «2000 мА» (см. таблицу 5.10, установив при выполнении действия д) значение I_{зд}).

5.10.9 Определение относительной погрешности измерений электрического сопротивления изоляции выполнять следующим образом:

- а) собрать рабочее место в соответствии с рисунком Д.17 приложения Д;
- б) открыть файл «Протокол_УПЭМ1000.xls» (лист «Проверка измерения сопротивления изоляции»). Ввести в соответствующую графу протокола номер УПЭМ;
- в) на управляющей панели УПЭМ установить:
 - 1) переключатель режима работы в положение «Измерение сопротивления изоляции»;
 - 2) переключатель «Диапазон Uиспыт./R» в положение «0,1 мА»;

Ине. № подл.	Подп. и дата
Взам. инв. №	Ине. № дубл.
Подп. и дата	Подп. и дата

					ФТКС.411188.004РЭ	Лист
Изм.	Лист	№ докум.	Подп.	Дата		60

- 3) переключатель «Диапазон Испыт., В» в положение «100»;
 - 4) в окне «Исп, В» значение 90;
 - 5) в окне «Ток огран., мА» значение 0,1;
 - 6) в окне «Время нарастания, с» значение 0,1;
 - 7) в окне «Время снятие, с» значение 0,1;
 - 8) в окне «Задержка начала измер., с» значение 0,1;
 - 9) переключатель «Время интегр., мс» в положение «20»;
 - 10) в окне «Кол-во измерений» значение 1;
- г) установить значение сопротивления магазина сопротивлений (Риз.зд) равным 1 МОм;
- д) на управляющей панели УПЭМ нажать кнопку «Запуск»;
- е) результат измерения, отображенный на управляющей панели УПЭМ в окне «Сопротивление изоляции, МОм», зарегистрировать с точностью не менее пяти значащих цифр как Риз.изм;
- ж) в файл «Протокол_УПЭМ1000.xls», в таблицу 11, для проверяемого диапазона ввести последовательно значения Риз.зд и Риз.изм. В столбце «Результат» наблюдать результат проверки.
- з) повторить действия г) - ж) для остальных значений Риз.зд из диапазона «0,1 мА» (см. таблицу 5.11), установив при выполнении действия г) сопротивление, равное Риз.зд;
- и) на управляющей (программной) панели УПЭМ установить:
- 1) переключатель «Диапазон Испыт./R» в положение «1 мА»;
 - 2) в окне «Ток огран., мА» значение 1;
- к) повторить действия в) - з) для диапазона «1 мА» (см. таблицу 5.11).
- л) на управляющей панели УПЭМ установить:
- 1) переключатель «Диапазон Испыт./R» в положение «10 мА»;
 - 2) в окне «Ток огран., мА» значение 10;
 - 3) переключатель «Диапазон Испыт., В» в положение «1000»;
 - 4) в окне «Исп, В» значение 500;
- м) повторить действия в) - з) для диапазона «10 мА» (см. таблицу 5.11).

Таблица 5.11 - Определение относительной погрешности измерений электрического сопротивления изоляции

Заданное значение электрического сопротивления, МОм	Заданное значение испытательного напряжения, В	Пределы допускаемой относительной погрешности измерений электрического сопротивления изоляции, %
0,1	25	±3,00
	50	±3,00
	70	±3,00
	90	±3,00
	95	±3,00
1	25	±3,04
	50	±3,02
	100	±3,01
	200	±3,00
	300	±3,00
5	25	±3,20
	50	±3,10

Подп. и дата	
Изн. № дубл.	
Взам. инв. №	
Подп. и дата	
Изн. № подл.	

					ФТКС.411188.004РЭ	Лист
Изм.	Лист	№ докум.	Подп.	Дата		61

Заданное значение электрического сопротивления, МОм	Заданное значение испытательного напряжения, В	Пределы допускаемой относительной погрешности измерений электрического сопротивления изоляции, %
	100	±3,05
	500	±3,01
	1000	±3,00
10	25	±3,40
	50	±3,20
	100	±3,10
	500	±3,02
	1000	±3,01
100	25	±7,00
	50	±5,00
	100	±4,00
	500	±3,20
	1000	±3,10
300	25	±15,00
	50	±9,00
	100	±6,00
	500	±3,60
	1000	±3,30
500	25	±23,00
	50	±13,00
	100	±8,00
	500	±4,00
	1000	±3,50
1000	50	±23,00
	100	±13,00
	500	±8,00
	1000	±4,00

5.10.10 Определение относительной погрешности измерений электрической емкости выполнять следующим образом:

- а) собрать рабочее место в соответствии с рисунком Д.18 приложения Д. Клеммы «2» и «2'» на магазине емкостей должна быть соединены между собой при помощи штатной перемычки;
- б) открыть файл «Протокол_УПЭМ1000.xls» (лист «Проверка измерения емкости»). Ввести в соответствующую графу протокола номер УПЭМ;
- в) на управляющей (программной) панели УПЭМ установить:
 - 1) переключатель режима работы в положение «Измерение электрической емкости»;
 - 2) переключатель «Диапазон, нФ» в положение «1»;
- г) установить значение емкости магазина емкостей равным 0 нФ;
- д) на управляющей панели УПЭМ нажать кнопку «Запуск»;
- е) результат измерения, отображенный на управляющей панели УПЭМ в окне «Ёмкость, нФ», зарегистрировать с точностью не менее четырех значащих цифр как C_0 ;

Име. № дубл.	Подп. и дата
Взам. инв. №	Подп. и дата
Име. № подл.	Подп. и дата

Изм.	Лист	№ докум.	Подп.	Дата
------	------	----------	-------	------

ФТКС.411188.004РЭ

Лист

62

н) повторить действия в) – м) для диапазонов «10 нФ», «100 нФ», «1 мкФ», «10мкФ», «100 мкФ» (см. таблицу 5.12).

5.11 Подтверждение соответствия средства измерений метрологическим требованиям

5.11.1 Определение относительной погрешности воспроизведения напряжения постоянного тока.

5.11.1.1 Относительная погрешность воспроизведения напряжения постоянного тока (δU_v), % вычисляется программным обеспечением по формуле

$$\delta U_v = [(U_{изм} - U_{зд}) / U_{зд}] \cdot 100, \quad (2)$$

где $U_{зд}$ – заданное значение напряжения постоянного тока, В;
 $U_{изм}$ – измеренное значение напряжения постоянного тока, В.

5.11.1.2 Файл «Протокол_УПЭМ1000.xls» входит в состав программного обеспечения управляющей панели УПЭМ и выполнен в среде Microsoft Excel.

УПЭМ подтверждает соответствие метрологическим требованиям, установленным при утверждении типа, если для всех измеренных значений напряжения при выполнении измерений не было сообщений об ошибке и в протокол выдается сообщение: «ТЕСТ «Проверка погрешности измерений силы постоянного тока» – НОРМА».

5.11.2 Определение приведенной погрешности измерений напряжения постоянного тока.

5.11.2.1 Приведенная погрешность измерений напряжения постоянного тока ($\delta U_{изм}$), % вычисляется по формуле

$$\delta U_{изм} = [(U_{изм} - U_{зд}) / U_{вд}] \times 100, \quad (3)$$

где $U_{зд}$ – заданное значение напряжения постоянного тока, В;
 $U_{изм}$ – измеренное значение напряжения постоянного тока, В;
 $U_{вд}$ – верхнее значение диапазона измерения напряжения постоянного тока.

5.11.2.2 Файл «Протокол_УПЭМ1000.xls» входит в состав программного обеспечения управляющей панели УПЭМ и выполнен в среде Microsoft Excel.

УПЭМ подтверждает соответствие метрологическим требованиям, установленным при утверждении типа, если при выполнении измерений не было сообщений об ошибке и в протокол выдается сообщение: «ТЕСТ «Проверка погрешности измерений силы постоянного тока» – НОРМА».

5.11.3 Определение приведенной погрешности измерений силы постоянного тока.

5.11.3.1 Приведенная погрешность измерений силы постоянного тока ($\delta I_{изм}$), % вычисляется по формуле

Име. № подл.	Подп. и дата
Взам. инв. №	Име. № дубл.
Подп. и дата	Подп. и дата

Изм.	Лист	№ докум.	Подп.	Дата	ФТКС.411188.004РЭ	Лист
						64

5.11.6 Определение приведенной погрешности измерений силы переменного тока.

5.11.6.1 Приведенная погрешность измерений силы переменного тока ($\delta I_{изм}$), % вычисляется по формуле

$$\delta I_{изм} = [(I_{изм} - I_{зд}) / I_{вд}] \cdot 100, \quad (7)$$

где $I_{зд}$ - заданное значение силы переменного тока, мА;

$I_{изм}$ - измеренное значение силы переменного тока, мА;

$I_{вд}$ - верхнее значение диапазона измерения силы переменного тока, равное 100 мА.

5.11.6.2 Файл «Протокол_УПЭМ1000.xls» входит в состав программного обеспечения управляющей панели УПЭМ и выполнен в среде Microsoft Excel.

УПЭМ подтверждает соответствие метрологическим требованиям, установленным при утверждении типа, если при выполнении измерений не было сообщений об ошибке и в протокол выдается сообщение: «ТЕСТ «Проверка погрешности измерений силы переменного тока» - НОРМА».

5.11.7 Определение приведенной погрешности измерений электрического сопротивления постоянному току.

5.11.7.1 Приведенная погрешность измерений электрического сопротивления постоянному току ($\delta R_{изм}$), % вычисляется по формуле

$$\delta R_{изм} = [(R_{изм} - R_{зд}) / R_{вд}] \cdot 100, \quad (8)$$

где $R_{зд}$ - заданное значение электрического сопротивления постоянному току, Ом;

$R_{изм}$ - измеренное значение электрического сопротивления постоянному току, Ом;

$R_{вд}$ - верхнее значение диапазона измерения электрического сопротивления постоянному току, Ом.

5.11.7.2 Файл «Протокол_УПЭМ1000.xls» входит в состав программного обеспечения управляющей панели УПЭМ и выполнен в среде Microsoft Excel.

УПЭМ подтверждает соответствие метрологическим требованиям, установленным при утверждении типа, если при выполнении измерений не было сообщений об ошибке и в протокол выдается сообщение: «ТЕСТ «Проверка погрешности измерений сопротивления постоянному току» - НОРМА».

5.11.8 Определение приведенной погрешности воспроизведения силы постоянного тока при измерении сопротивления цепи.

5.11.8.1 Относительная погрешность воспроизведения силы постоянного тока при измерении сопротивления цепи (δI_i), % вычисляется по формуле

$$\delta I_i = [(I_{изм} - I_{зд} / I_{зд})] \cdot 100, \quad (9)$$

где $I_{зд}$ - заданное значение силы постоянного тока, мА;

$I_{изм}$ - измеренное значение силы постоянного тока, мА.

Ине. № подл.	Подп. и дата
Взам. инв. №	Ине. № дубл.
Подп. и дата	

Изм.	Лист	№ докум.	Подп.	Дата	ФТКС.411188.004РЭ	Лист
						66

6 Методы измерений

6.1 Измерения выполняются методом прямых измерений.

Изн.	Лист	№ докум.	Подп.	Дата	Изн. № дубл.	Взам. инв. №	Подп. и дата	Изн. № подл.	Подп. и дата	ФТКС.411188.004РЭ	Лист
											69

Приложение А
(обязательное)
Настройка соединения с ПК

А.1 Настройка соединения с ПК при подключении по интерфейсу Ethernet

А.1.1 Для обеспечения взаимодействия ПК с УПЭМ следует с помощью программы Informtest VISA Configuration найти и сохранить IP-адрес УПЭМ в списке IP-адресов интерфейса TCP/IP.

А.1.2 Для поиска IP-адреса выполнить следующие действия:

- 1) запустить программу Informtest VISA Configuration через меню «Пуск\Все программы\Informtest\VISA\Informtest VISA Configuration»;
- 2) в открывшемся окне программы Informtest VISA Configuration нажать на строку «TCP/IP», чтобы открыть страницу «Сетевые устройства» (см. рисунок А.1);

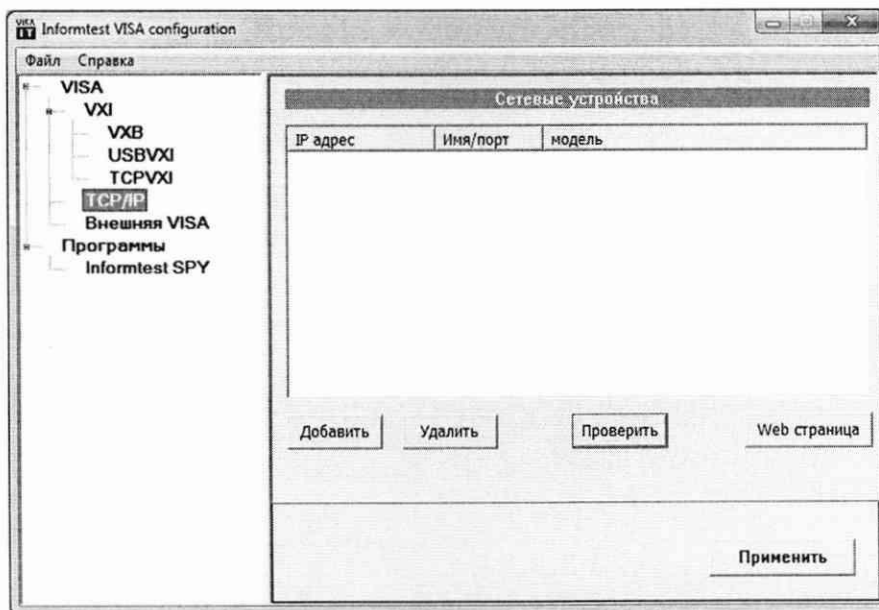


Рисунок А.1 - Страница «Сетевые устройства» программы Informtest VISA configuration

- 3) нажать кнопку «Добавить». Появится окно добавления сетевого устройства (см. рисунок А.2);

Подп. и дата
Име. № дубл.
Взам. име. №
Подп. и дата
Име. № подл.

Изм.	Лист	№ докум.	Подп.	Дата

ФТКС.411188.004РЭ

Лист

70

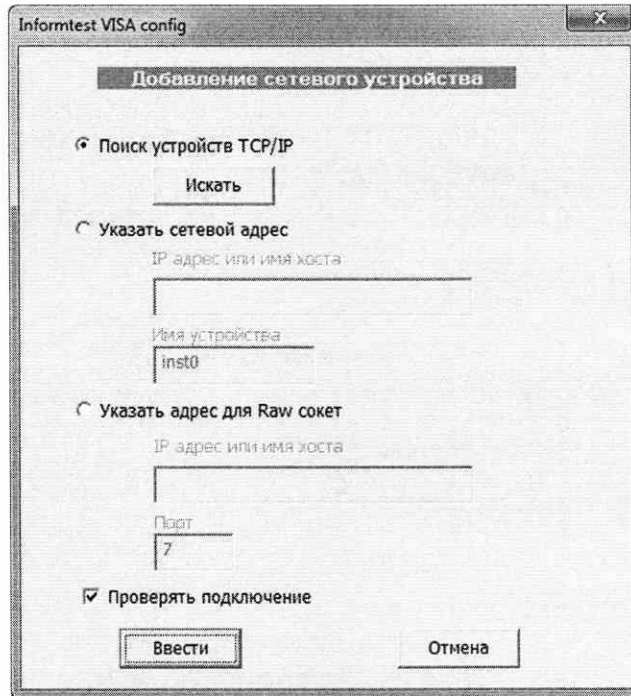


Рисунок А.2 – Окно добавления нового устройства

- 4) выбрать пункт «Поиск устройств TCP/IP», затем нажать кнопку «Искать». Появится окно, изображенное на рисунке А.3, с обнаруженными IP-адресами устройств;

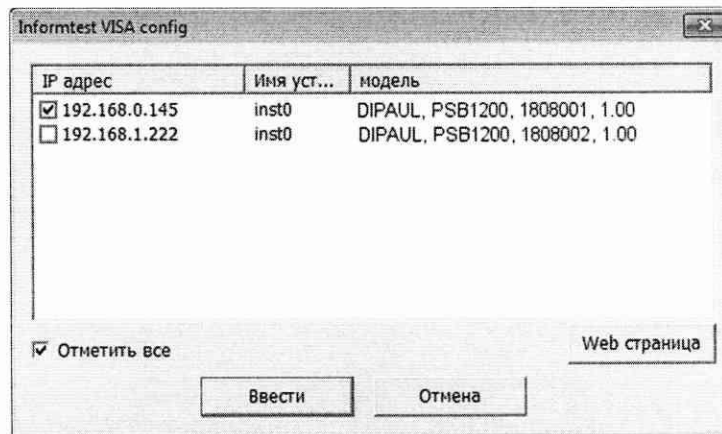


Рисунок А.3 – Окно поиска новых устройств

- 5) выбрать УПЭМ, поставив флажок напротив ее IP-адреса.

Примечание – В случае затруднений с соотнесением IP-адреса конкретному устройству, возможна идентификация устройства при помощи мигающих светодиодов (подробнее см. п. А.3).

- 6) нажать кнопку «Ввести». УПЭМ появится в списке сетевых устройств. В столбце «Модель» для УПЭМ будет отображаться следующая информация:
- наименование производителя;
 - наименование УПЭМ;

Име. № подл.	Подп. и дата
Взам. инв. №	Инв. № дубл.
Подп. и дата	

Изм.	Лист	№ докум.	Подп.	Дата
------	------	----------	-------	------

ФТКС.411188.004РЭ

Лист

71

- заводской номер;
- версия ПО;
- 7) нажать кнопку «Применить»;
- 8) закрыть программу Informtest VISA Configuration.

А.2 Настройка протокола TCP/IP и назначение нового IP-адреса

А.2.1 Настройка протокола TCP/IP производится с помощью встроенного в УПЭМ web-интерфейса. Открыть web-интерфейс можно из программы Informtest VISA Configuration, либо с помощью любого стандартного интернет-браузера, указав в адресной строке IP-адрес УПЭМ.

А.2.2 Для настройки протокола TCP/IP и назначения нового IP-адреса выполнить следующие действия:

- 1) запустить web-интерфейс, например, с помощью программы Informtest VISA Configuration, для этого в разделе «TCP/IP» на странице «Сетевые устройства» выделить строку с IP-адресом УПЭМ, затем нажать кнопку «Web страница»;
- 2) перейти на web-страницу Configuration (рисунок А.4), выбрав подменю «Configuration» в левой части страницы.

TCP/IP Mode	
<input checked="" type="checkbox"/> DHCP	<input checked="" type="checkbox"/> AutoIP <input type="checkbox"/> Static
Static IP Configuration	
IP Address	192.168.1.101
Subnet Mask	255.255.255.0
Gateway Address	0.0.0.0
DNS Server	
Hostname	UNMBASE100000
Current Configuration	
IP Address	192.168.1.101
Netmask	255.255.255.0
Gateway	0.0.0.0
DNS Server	0.0.0.0
MAC Address	00:11:22:33:44:55
Hostname	UNMBASE100000
<input type="button" value="Submit"/> <input type="button" value="Reset"/>	

Рисунок А.4 - Страница Configurariion

- 3) задать необходимые параметры протокола TCP/IP;
- 4) при необходимости, сменить IP-адрес УПЭМ;

Примечание - При установке статического IP-адреса следует удостовериться, что настройки сетевой карты ПК соответствуют настройкам УПЭМ;

Подп. и дата	
Инв. № дубл.	
Взам. инв. №	
Подп. и дата	
Инв. № подл.	

Изм.	Лист	№ докум.	Подп.	Дата	ФТКС.411188.004РЭ	Лист
						72

- 5) нажать кнопку «Submit» в нижней части страницы для активации произведенных изменений;
- 6) по истечении времени не менее 10 с отключить и затем снова включить питание УПЭМ;
- 7) проверить наличие проведенных изменений, выполнив следующие действия:
 - а) с помощью программы Informtest VISA Configuration провести поиск уже установленного IP-адреса УПЭМ;
 - б) открыть web-интерфейс УПЭМ и проверить наличие произведенных изменений.

А.3 Идентификация устройств

А.3.1 Для идентификации выбранного IP-адреса конкретному физическому расположению устройства в системах с большим количеством устройств, выполнить следующие действия:

- 1) запустить web-интерфейс для устройства с выбранным IP-адресом как описано в п. А.2.2;
- 2) перейти на web-страницу LED Test (см. рисунок А.5), выбрав подменю «LED Test» в левой части страницы;

LED Test				
Led 1 (LAN)	Normal <input checked="" type="radio"/>	Blinking <input type="radio"/>	On <input type="radio"/>	Off <input type="radio"/>
Led 2 (USB)	Normal <input checked="" type="radio"/>	Blinking <input type="radio"/>	On <input type="radio"/>	Off <input type="radio"/>
Led 3 (Error)	Normal <input type="radio"/>	Blinking <input checked="" type="radio"/>	On <input type="radio"/>	Off <input type="radio"/>
Submit		Reset		

Рисунок А.5

- 3) для индикатора «Led 3 (Error)» установить переключатель в положение «Blinking», как показано на рисунке А.5;
- 4) нажать кнопку «Submit». На лицевой панели устройства, имеющего указанный IP-адрес, начнет мигать индикатор «ERROR»;
- 5) восстановить нормальную работу индикатора «ERROR», установив переключатель в положение «Normal» и нажав кнопку «Submit». Индикатор «ERROR» должен погаснуть.

А.4 Настройка соединения с ПК при подключении по USB-интерфейсу

Примечание – При наличии физического соединения как Ethernet-кабелем, так и USB-кабелем, приоритет отдается Ethernet-соединению, поэтому для работы по USB-интерфейсу рекомендуется отсоединить Ethernet-кабель.

А.4.1 После подключения USB-кабеля, в случае, если драйвера еще не установлены, на экране появится всплывающая информационная подсказка

Подп. и дата	
Инв. № дубл.	
Взам. инв. №	
Подп. и дата	
Инв. № подл.	

Изм.	Лист	№ докум.	Подп.	Дата

ФТКС.411188.004РЭ

Лист

73

«Найдено новое оборудование». Через непродолжительное время появится окно «Мастер нового оборудования», в этом окне необходимо выбрать пункт «Нет, не в этот раз», нажать кнопку «Далее». Затем выбрать пункт «Автоматическая установка (рекомендуется)», нажать кнопку «Далее». На экране должно появиться сообщение «Мастер завершил установку программы USB Test and Measurement Device (IVI)», нажать кнопку «Готово».

Проконтролировать появление в Диспетчере устройств устройства USB Test and Measurement Device (IVI). Если в разделе Диспетчера устройств «Контроллеры USB» отсутствует устройство USB Test and Measurement Device (IVI), а присутствует неизвестное USB-устройство, рекомендуется обновить для него драйвер, указав путь к папке, где расположена Informtest VISA Configuration.

А.4.2 Для обеспечения связи УПЭМ с ПК по USB-интерфейсу, необходимо в ПО Informtest VISA Configuration добавить USB в список активных интерфейсов. Для этого выполнить следующие действия:

- 1) открыть Informtest VISA Configuration;
- 2) открыть раздел VISA, нажав на одноименную строку;
- 3) в списке доступных интерфейсов выбрать «USB», нажать на кнопку « >>> », в списке активных интерфейсов появится строка «USB» (см. рисунок А.6);

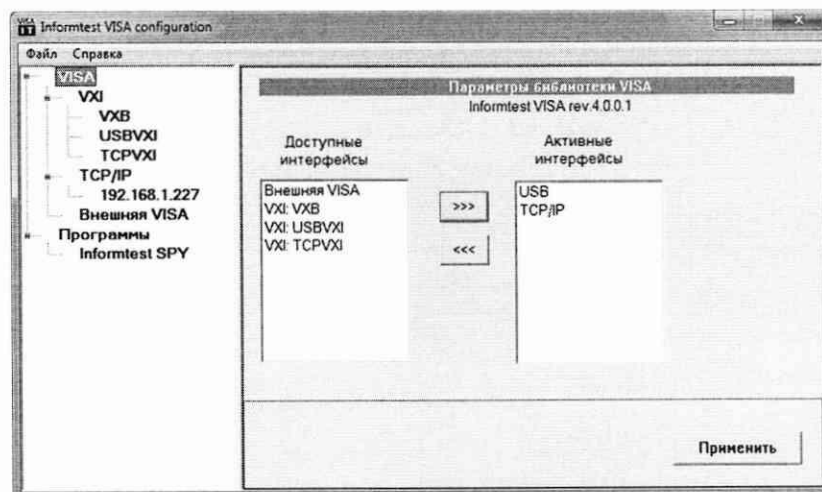


Рисунок А.6

- 4) нажать кнопку «Применить» для сохранения проведенных изменений;
- 5) завершить работу Informtest VISA Configuration, нажав на кнопку в верхнем правом углу окна.

На рисунке А.6 показан пример программной настройки активных интерфейсов ПО Informtest VISA Configuration для функционирования как по USB-интерфейсу, так и по интерфейсу Ethernet.

Ине. № подл.	Подп. и дата
Взам. инв. №	Ине. № дубл.
Подп. и дата	
Ине. № подл.	

Изм.	Лист	№ докум.	Подп.	Дата

ФТКС.411188.004РЭ

Лист

74

Приложение Б
(обязательное)
Проверка УПЭМ в режимах «Самоконтроль» И «ОК отключен»

Б.1 Перед проведением проверки УПЭМ необходимо:

- изучить правила работы с управляющей панелью УПЭМ (см. документ ФТКС.66058-01 34 01 Модуль ИС4 Управляющая панель Руководство оператора);
- включить ПЭВМ, убедиться, что результат ее самотестирования положительный, загрузить операционную среду и программу ФТКС.66058-01;
- установить проверяемую УПЭМ в изделие;
- включить питание изделия, выдержать его во включенном состоянии не менее 10 мин;
- запустить на исполнение программу ФТКС.66058-01 (выбрать файл is4.exe);
- на управляющей панели выбрать проверяемую УПЭМ.

Б.2 Для проверки УПЭМ в режиме «Самоконтроль» необходимо на управляющей панели нажать кнопку «Самоконтроль».

УПЭМ считается исправной, если после завершения проверки на экран монитора выводится сообщение: «Самоконтроль успешно завершён».

Б.3 Для проверки УПЭМ в режиме «ОК отключен» необходимо отключить от соединителя «X1» на лицевой панели УПЭМ кабель и на управляющей панели нажать кнопку «ОК отключен».

УПЭМ считается исправной, если после завершения проверки на экран монитора выводится сообщение: «Проверка в режиме «ОК отключен» успешно завершена».

Инь. № подл.	
Подп. и дата	
Инь. № дубл.	
Взам. инв. №	
Подп. и дата	
Инь. № подл.	

						Лист
					ФТКС.411188.004РЭ	
Изм.	Лист	№ докум.	Подп.	Дата		75

Приложение В
(обязательное)

Назначение измерительных соединителей на лицевой панели

В.1 Назначение измерительных соединителей на лицевой панели УПЭМ приведено в таблице В.1.

Таблица В.1

Соединитель	Назначение
«+Ux»	Вход высокого потенциала измерителя напряжения при измерении сопротивления постоянному току
«Ix/-Ux»	1. Вход низкого потенциала измерителя тока в режиме измерения сопротивления изоляции и проверки прочности изоляции. 2. Вход низкого потенциала измерителя напряжения в режиме измерения сопротивления постоянному току
«+Eo/+Io»	1. Выход высокого потенциала источника испытательного напряжения при измерении сопротивления изоляции и при проверке прочности изоляции напряжением постоянного тока. 2. Выход источника испытательного напряжения при проверке прочности изоляции напряжением переменного тока. 3. Выход высокого потенциала источника тока при измерении сопротивления постоянному току. 4. Вход высокого потенциала при измерении напряжения и силы тока
«-Eo/-Io»	1. Вход низкого потенциала источника тока в режиме измерения сопротивления постоянному току. 2. Вход низкого потенциала при измерении напряжения и силы тока

В.2 Для измерения сопротивления цепи постоянному току по четырехпроводной схеме необходимо подключить один вывод измеряемого сопротивления к цепям «+Eo/+Io» и «+Ux» (цепи высокого потенциала), а другой вывод – к цепям «Ix/-Ux» и «-Eo/-Io» (цепи низкого потенциала).

В.3 Для измерения сопротивления цепи постоянному току по двухпроводной схеме необходимо подключить один вывод измеряемого сопротивления к цепи «+Eo/+Io» (цепь высокого потенциала), а другой вывод – к цепи «-Eo/-Io» (цепь низкого потенциала).

В.4 Для измерения сопротивления изоляции необходимо подключить один вывод измеряемого сопротивления к цепи «+Eo/+Io» (цепь высокого потенциала), а другой – к цепи «Ix/-Ux» (цепь низкого потенциала).

В.5 Для проверки прочности изоляции необходимо подключить один вывод проверяемой изоляции к цепи «+Eo/+Io» (цепь высокого потенциала), а другой – к цепи «Ix/-Ux» (цепь низкого потенциала).

Име. № подл.	Подп. и дата
Взам. инв. №	Име. № дубл.
Подп. и дата	

Изм.	Лист	№ докум.	Подп.	Дата

ФТКС.411188.004РЭ

Лист
76

В.6 Для измерения напряжения и силы тока подключить объект контроля к цепям «+Ео/+Iо» (положительная) и «-Ео/-Iо» (отрицательная), учитывая полярность измеряемого сигнала.

В.7 Для измерения емкости и проверки P-N перехода подключить объект контроля к цепям «+Ео/+Iо» и «-Ео/-Iо».

Инв. № подл.	Подп. и дата				Инв. № дубл.	Взам. инв. №	Подп. и дата	Инв. № подл.	Лист
	Подп. и дата								
Изм.	Лист	№ докум.	Подп.	Дата	ФТКС.411188.004РЭ				77
									Лист

Приложение Г
(обязательное)
Внешняя калибровка

Г.1 Подготовка к калибровке

Г.1.1 Перед проведением калибровки УПЭМ необходимо:

- подготовить измерительные приборы и принадлежности:
 - 1) мультиметр Agilent Technologies 3458A (далее - мультиметр);
 - 2) калибратор FLUKE 9100E (далее - калибратор);
 - 3) магазин электрического сопротивления P4834;
 - 4) магазин электрического сопротивления P40108;
 - 5) магазин емкости P5025;
 - 6) устройство коммутационное УК-ИС3 ФТКС.687420.155;
 - 7) кабель НН1 ФТКС.685621.535 - 2 шт.;
 - 8) кабель LK425-A - 8 шт.;

Допускается использование других аналогичных измерительных приборов, с характеристиками не хуже, чем у вышеуказанных;

- установить УПЭМ в изделие, заземлить приборы;
- включить мультиметр;
- включить ЭВМ, убедиться, что нет сообщений об ошибках ее самотестирования и загрузки операционной среды;
- включить питание изделия, выдержать изделие и УПЭМ во включенном состоянии не менее 20 мин;
- запустить на исполнение файл is4_calibr.exe (программа калибровки УПЭМ).

Г.2 Калибровка источника напряжения постоянного тока

Г.2.1 Калибровку источника напряжения постоянного тока выполнять в следующей последовательности:

- а) собрать рабочее место в соответствии с рисунком Г.1;
- б) установить на мультиметре режим измерения напряжения постоянного тока, время интегрирования - 10 PLC;
- в) на панели калибровки УПЭМ из меню «Выбор режима калибровки» выбрать команду «Калибровка источника напряжения постоянного тока» и нажать кнопку «СТАРТ»;
- г) на появившейся панели «Калибровка источника напряжения постоянного тока» произвести следующие действия:
 - 1) установить переключатель «Диапазон U, В» в положение «100»;
 - 2) установить на мультиметре диапазон измерения 10 В;
 - 3) установить переключатель «Точка калибровки» в положение «Un»;
 - 4) нажать кнопку «Включить»;
 - 5) дождаться, пока на мультиметре установится показание измеряемого напряжения, зарегистрировать измеренное значение напряжения с точностью не менее пяти значащих цифр и ввести это значение в окно «Uизм» для точки «Un» текущего калибруемого диапазона воспроизведения напряжения;

Име. № подл.	Подп. и дата	Взам. инв. №	Име. № дубл.	Подп. и дата	<p style="font-size: 1.2em; margin: 0;">ФТКС.411188.004РЭ</p>	Лист
						78
Изм.	Лист	№ докум.	Подп.	Дата		

- 6) нажать кнопку «Отключить»;
 - 7) установить на мультиметре диапазон измерения 100 В;
 - 8) установить переключатель «Точка калибровки» в положение «Uв»;
 - 9) нажать кнопку «Включить»;
 - 10) дождаться, пока на мультиметре установится показание измеряемого напряжения, зарегистрировать измеренное значение напряжения с точностью не менее пяти значащих цифр и ввести это значение в окно «Uизм» для точки «Uв» текущего калибруемого диапазона воспроизведения напряжения;
 - 11) нажать кнопку «Отключить»;
 - 12) нажать кнопку «Вычислить»;
 - 13) нажать кнопку «Записать коэфф. в РПЗУ»;
- д) повторить действие г) для диапазона «1000 В», при этом:
- 1) при выполнении перечисления 1) установить диапазон «1000 В»;
 - 2) при выполнении перечисления 2) установить на мультиметре диапазон измерения 100 В;
 - 3) при выполнении перечисления 7) установить на мультиметре диапазон измерения 1000 В;
- е) по завершении калибровки нажать кнопку «Заккрыть».

Г.3 Калибровка источника напряжения переменного тока

Г.3.1 Калибровку источника напряжения переменного тока выполнять в следующей последовательности:

- а) собрать рабочее место в соответствии с рисунком Г.1;
- б) установить на мультиметре режим измерения напряжения переменного тока;
- в) на панели калибровки УПЭМ из меню «Выбор теста» выбрать команду «Калибровка источника напряжения переменного тока» и нажать кнопку «СТАРТ»;
- г) на появившейся панели «Калибровка источника напряжения переменного тока» произвести следующие действия:
 - 1) установить на мультиметре диапазон измерения 100 В;
 - 2) установить переключатель «Точка калибровки» в положение «Un»;
 - 3) нажать кнопку «Включить»;
 - 4) дождаться, пока на мультиметре установится показание измеряемого напряжения, зарегистрировать измеренное значение напряжения с точностью не менее пяти значащих цифр и ввести это значение в окно «Uизм» для точки «Un»;
 - 5) нажать кнопку «Отключить»;
 - 6) установить на мультиметре диапазон измерения 1000 В;
 - 7) установить переключатель «Точка калибровки» в положение «Uв»;
 - 8) нажать кнопку «Включить»;
 - 9) дождаться, пока на мультиметре установится показание измеряемого напряжения, зарегистрировать измеренное значение напряжения с точностью не менее пяти значащих цифр и ввести это значение в окно «Uизм» для точки «Uв»;
 - 10) нажать кнопку «Отключить»;

Име. № подл.	Подп. и дата
Взам. инв. №	Подп. и дата
Име. № дубл.	Подп. и дата

Изм.	Лист	№ докум.	Подп.	Дата

ФТКС.411188.004РЭ

Лист

79

- 11) нажать кнопку «Вычислить»;
- 12) нажать кнопку «Записать коэфф. в РПЗУ»;
- д) по завершении калибровки нажать кнопку «Заккрыть».

Г.4 Калибровка измерителя напряжения постоянного тока

Г.4.1 Калибровку измерителя напряжения постоянного тока выполнять в следующей последовательности:

- а) собрать рабочее место в соответствии с рисунком Г.2;
- б) установить калибратор в режим воспроизведения напряжения постоянного тока;
- в) на панели калибровки УПЭМ из меню «Выбор теста» выбрать команду «Калибровка измерителя напряжения постоянного тока» и нажать кнопку «СТАРТ»;
- г) на панели «Калибровка измерителя напряжения постоянного тока» установить переключатель «Диапазон, В» в положение «10»;
- д) на панели «Калибровка измерителя напряжения постоянного тока» установить переключатель «Точка калибровки» в положение «+U»;
- е) установить на выходе калибратора напряжение, соответствующее точке «+U» калибруемого диапазона (см. таблицу Г.1);

Таблица Г.1

Диапазон	«+U»	«U0»	«-U»
«10 В»	10 В	0 В	-10 В
«100 В»	100 В	0 В	-100 В
«700 В»	500 В	0 В	-500 В

- ж) на панели «Калибровка измерителя напряжения постоянного тока» в окно «Uуст, В» для точки «+U» ввести значение напряжения, установленного на выходе калибратора, и нажать кнопку «Измерить», дождаться окончания измерения - цвет кнопки «Измерить» должен стать серым;
- з) на панели «Калибровка измерителя напряжения постоянного тока» установить переключатель «Точка калибровки» в положение «-U»;
- и) установить на выходе калибратора напряжение, соответствующее точке «-U» калибруемого диапазона (см. таблицу Г.1);
- к) на панели «Калибровка измерителя напряжения постоянного тока» в окно «Uуст, В» для точки «-U» ввести значение напряжения, установленного на выходе калибратора, и нажать кнопку «Измерить», дождаться окончания измерения - цвет кнопки «Измерить» должен стать серым;
- л) на панели «Калибровка измерителя напряжения постоянного тока» установить переключатель «Точка калибровки» в положение «U0»;
- м) установить на выходе калибратора напряжение, соответствующее точке «Uo» калибруемого диапазона (см. таблицу Г.1);
- н) на панели «Калибровка измерителя напряжения постоянного тока» нажать кнопку «Измерить», дождаться окончания измерения - цвет кнопки «Измерить» должен стать серым;
- о) на панели «Калибровка измерителя напряжения постоянного тока» нажать кнопку «Вычислить», а затем нажать кнопку «Записать коэфф. в РПЗУ»;

Име. № подл.		Подп. и дата		Име. № дубл.		Взам. инв. №		Подп. и дата		Име. № подл.	
Изм.	Лист	№ докум.	Подп.	Дата	ФТКС.411188.004РЭ						Лист
											80

- п) повторить действия г) – о) для диапазонов измерения «100 В» и «700 В», установив при выполнении действия г) переключатель диапазона в положение, соответствующее калибруемому диапазону;
- р) по завершении калибровки нажать кнопку «Заккрыть».

Г.5 Калибровка измерителя силы постоянного тока

Г.5.1 Калибровку измерителя силы постоянного тока выполнять в следующей последовательности:

- а) собрать рабочее место в соответствии с рисунком Г.3;
- б) установить калибратор в режим воспроизведения силы постоянного тока;
- в) на панели калибровки УПЭМ из меню «Выбор теста» выбрать команду «Калибровка измерителя силы постоянного тока» и нажать кнопку «СТАРТ»;
- г) на панели «Калибровка измерителя силы постоянного тока» установить переключатель «Диапазон, мА» в положение «0,1»;
- д) на панели «Калибровка измерителя силы постоянного тока» установить переключатель «Точка калибровки» в положение «+I»;
- е) установить на выходе калибратора ток, сила которого соответствует точке «+I» калибруемого диапазона (см. таблицу Г.2);

Таблица Г.2

Диапазон	«+I»	«I0»	«-I»
«0,1 мА»	0,1 мА	0 мА	- 0,1 мА
«1 мА»	1 мА	0 мА	- 1 мА
«10 мА»	10 мА	0 мА	- 10 мА
«100 мА»	100 мА	0 мА	-100 мА

- ж) на панели «Калибровка измерителя силы постоянного тока» в окно «Iуст, мА» для точки «+I» ввести значение силы тока, установленного на выходе калибратора, и нажать кнопку «Измерить», дождаться окончания измерения – цвет кнопки «Измерить» должен стать серым;
- з) на панели «Калибровка измерителя силы постоянного тока» установить переключатель «Точка калибровки» в положение «-I»;
- и) установить на выходе калибратора ток, сила которого соответствует точке «-I» калибруемого диапазона (см. таблицу Г.2);
- к) на панели «Калибровка измерителя силы постоянного тока» в окно «Iуст, мА» для точки «-I» ввести значение силы тока, установленного на выходе калибратора и нажать кнопку «Измерить», дождаться окончания измерения – цвет кнопки «Измерить» должен стать серым;
- л) на панели «Калибровка измерителя силы постоянного тока» установить переключатель «Точка калибровки» в положение «I0»;
- м) установить на выходе калибратора ток, сила которого соответствует точке «I0» калибруемого диапазона (см. таблицу Г.2);
- н) нажать кнопку «Измерить», дождаться окончания измерения – цвет кнопки «Измерить» должен стать серым;

Име. № подл.	Подп. и дата
Взам. инв. №	
Име. № дубл.	
Подп. и дата	

Изм.	Лист	№ докум.	Подп.	Дата	ФТКС.411188.004РЭ	Лист
						81

- о) на панели «Калибровка измерителя силы постоянного тока» нажать кнопку «Вычислить», а затем нажать кнопку «Записать коэфф. в РПЗУ»;
- п) повторить действия г) – о) для диапазонов измерения «1 мА», «10 мА» и «100 мА», установив при выполнении действия г) переключатель диапазона в положение, соответствующее калибруемому диапазону;
- р) по завершении калибровки нажать кнопку «Заккрыть».

Г.6 Калибровка измерителя напряжения переменного тока

Г.6.1 Калибровку измерителя напряжения переменного тока выполнять в следующей последовательности:

- а) собрать рабочее место в соответствии с рисунком Г.2;
- б) установить калибратор в режим воспроизведения напряжения переменного тока;
- в) на панели калибровки УПЭМ из меню «Выбор теста» выбрать команду «Калибровка измерителя напряжения переменного тока» и нажать кнопку «СТАРТ»;
- г) на панели «Калибровка измерителя напряжения переменного тока» установить переключатель «Диапазон, В» в положение «10»;
- д) на панели «Калибровка измерителя напряжения переменного тока» установить переключатель «Точка калибровки» в положение «Ун»;
- е) установить на выходе калибратора напряжение со среднеквадратическим значением, соответствующим точке «Ун» и значением частоты равной частоте 1 для калибруемого диапазона УПЭМ (см. таблицу Г.3);
- ж) на панели «Калибровка измерителя напряжения переменного тока» в окно «Ууст, В» для точки «Ун» ввести значение напряжения, установленного на выходе калибратора, и нажать кнопку «Измерить», дождаться окончания измерения – цвет кнопки «Измерить» должен стать серым;

Таблица Г.3

Диапазон	«Ун»	«Ув»	Частота 1, Гц	Частота 2, Гц
«10 В»	1 В	10 В	50 Гц	1000 Гц
«100 В»	10 В	100 В	50 Гц	1000 Гц
«700 В»	70 В	700 В	50 Гц	1000 Гц

- з) на панели «Калибровка измерителя напряжения переменного тока» установить переключатель «Точка калибровки» в положение «Ув»;
- и) установить на выходе калибратора напряжение со среднеквадратическим значением, соответствующим точке «Ув» и значением частоты равной частоте 1 для калибруемого диапазона УПЭМ (см. таблицу Г.3);
- к) на панели «Калибровка измерителя напряжения переменного тока» в окно «Ууст, В» для точки «Ув» ввести значение напряжения, установленного на выходе калибратора, и нажать кнопку «Измерить», дождаться окончания измерения – цвет кнопки «Измерить» должен стать серым;
- л) на панели «Калибровка измерителя напряжения переменного тока» нажать кнопку «Вычислить»;

Ине. № подл.	Подп. и дата
Взам. инв. №	Ине. № дубл.
Подп. и дата	Подп. и дата

Изм.	Лист	№ докум.	Подп.	Дата
------	------	----------	-------	------

ФТКС.411188.004РЭ

Лист

82

- м) на панели «Калибровка измерителя напряжения переменного тока» установить переключатель «Точка калибровки» в положение «ЦАП ЧК»;
- н) установить на выходе калибратора напряжение со среднеквадратическим значением, соответствующим точке «Uв» и значением частоты равной частоте 2 для калибруемого диапазона (см. таблицу Г.3);
- о) на панели «Калибровка измерителя напряжения переменного тока» в окне «Uуст, В» для точки «ЦАП ЧК» ввести значение напряжения, установленного на выходе калибратора, и нажать кнопку «Измерить», дождаться окончания измерения – цвет кнопки «Измерить» должен стать серым;
- п) на панели «Калибровка измерителя напряжения переменного тока» установить флаг в окне «КЧК изм» (флаг установлен – наличие «галочки» в окне). Для установки или сброса флага в окне «КЧК изм» необходимо щелкнуть в этом окне левой клавишей манипулятора «мышь»);
- р) повторить действия д) – о);
- с) на панели «Калибровка измерителя напряжения переменного тока» нажать кнопку «Записать коэфф. в РПЗУ»;
- т) повторить действия г) – с) для диапазонов измерения «100 В» и «700 В», установив при выполнении действия г) переключатель диапазона в положение, соответствующее калибруемому диапазону;
- у) по завершении калибровки нажать кнопку «Заккрыть».

Г.7 Калибровка измерителя силы переменного тока

Г.7.1 Калибровку измерителя силы переменного тока выполнять в следующей последовательности:

- а) собрать рабочее место в соответствии с рисунком Г.3;
- б) установить калибратор в режим воспроизведения силы переменного тока;
- в) на панели калибровки УПЭМ из меню «Выбор теста» выбрать команду «Калибровка измерителя силы переменного тока» и нажать кнопку «СТАРТ»;
- г) на панели «Калибровка измерителя силы переменного тока» установить переключатель «Точка калибровки» в положение «In»;
- д) установить на выходе калибратора ток равный 10 мА, частота 50 Гц;
- е) на панели «Калибровка измерителя силы переменного тока» в окне «Iуст, мА» для точки «In» ввести значение силы тока, установленного на выходе калибратора, и нажать кнопку «Измерить», дождаться окончания измерения – цвет кнопки «Измерить» должен стать серым;
- ж) на панели «Калибровка измерителя силы переменного тока» установить переключатель «Точка калибровки» в положение «Iв»;
- з) на выходе калибратора установить ток равный 100 мА, частота 50 Гц;
- и) на панели «Калибровка измерителя силы постоянного тока» в окне «Iуст, мА» для точки «Iв» ввести значение силы тока, установленного на выходе калибратора, и нажать кнопку «Измерить», дождаться окончания измерения – цвет кнопки «Измерить» должен стать серым;

Подп. и дата									
Име. № дубл.									
Взам. име. №									
Подп. и дата									
Име. № подл.									
									Лист
									83
Изм.	Лист	№ докум.	Подп.	Дата	ФТКС.411188.004РЭ				

- к) на магазине сопротивления установить значение сопротивления, соответствующее верхней точке Rв калибруемого диапазона (см. таблицу Г.4);
- л) подключить омметр к магазину сопротивлений (переключатель «S1» устройства УК-ИСЗ ФТКС.687420.155 в положение «1»), измерить установленное значение сопротивления и ввести измеренное значение с точностью не менее пяти значащих цифр в окно «Rуст, Ом» для точки «Rв» на панели «Калибровка измерителя сопротивления постоянному току»;
- м) подключить УПЭМ к магазину сопротивлений (переключатель «S1» устройства УК-ИСЗ ФТКС.687420.155 в положение «2») и нажать на панели «Калибровка измерителя сопротивления постоянному току» кнопку «Измерить»;
- н) нажать на панели «Калибровка измерителя сопротивления постоянному току» кнопку «Вычислить», а затем нажать кнопку «Записать коэфф. в РПЗУ»;
- о) повторить действия г) – н) для диапазонов измерения «100 Ом», «1 кОм», «10 кОм», «100 кОм», «1 МОм», установив при выполнении действия г) переключатель диапазона в положение, соответствующее калибруемому диапазону;
- п) собрать рабочее место в соответствии с рисунком Г.5;
- р) повторить действия г) – н) для диапазона измерения «10 МОм», установив при выполнении действия г) переключатель диапазона в положение, соответствующее калибруемому диапазону «10 МОм»;
- с) на панели «Калибровка измерителя сопротивления постоянному току» установить переключатель «Диапазон» в положение «100 МОм»;
- т) отключить от соединителя «X1» кабель LK425-A;
- у) на панели «Калибровка измерителя сопротивления постоянному току» нажать кнопку «Измерить»;
- ф) на панели «Калибровка измерителя силы постоянного тока» нажать кнопку «Записать коэфф. в РПЗУ»;
- х) по завершении калибровки нажать кнопку «Закрыть».

Г.9 Калибровка измерителя электрической емкости

Г.9.1 Калибровку измерителя электрической емкости выполнять в следующей последовательности:

- а) собрать рабочее место в соответствии с рисунком Г.6;
- б) на панели калибровки УПЭМ из меню «Выбор теста» выбрать команду «Калибровка измерителя электрической емкости» и нажать кнопку «СТАРТ»;
- в) на панели «Калибровка измерителя электрической емкости» установить переключатель «Диапазон, нФ» в положение «1»;
- г) на панели «Калибровка измерителя электрической емкости» установить переключатель «Точка калибровки» в положение «Сн»;
- д) на магазине емкости установить значение емкости, соответствующее нижней точке «Сн» калибруемого диапазона (см. таблицу Г.5);

Таблица Г.5

Диапазон	«Сн»	«Св»
«1 нФ»	0,1 нФ	1 нФ

Подп. и дата	
Инв. № дубл.	
Взам. инв. №	
Подп. и дата	
Инв. № подл.	

					ФТКС.411188.004РЭ	Лист
						85
Изм.	Лист	№ докум.	Подп.	Дата		

«10 нФ»	1 нФ	10 нФ
«100 нФ»	10 нФ	100 нФ
«1000 нФ»	100 нФ	1000 нФ
«10 мкФ»	1 мкФ	10 мкФ
«100 мкФ»	10 мкФ	100 мкФ

- е) на панели «Калибровка измерителя электрической емкости» в окно «Суст, нФ» для точки «Сн» ввести установленное на магазине емкости значение емкости;
- ж) на панели «Калибровка измерителя электрической емкости» нажать кнопку «Измерить» – дождаться окончания измерения – цвет кнопки «Измерить» должен стать серым;
- з) на панели «Калибровка измерителя электрической емкости» установить переключатель «Точка калибровки» в положение «Св»;
- и) на магазине емкости установить значение емкости, соответствующее верхней точке «Св» калибруемого диапазона (см. таблицу Г.5);
- к) на панели «Калибровка измерителя электрической емкости» в окно «Суст, нФ» для точки «Св» ввести установленное на магазине емкости значение емкости;
- л) на панели «Калибровка измерителя электрической емкости» нажать кнопку «Измерить» дождаться окончания измерения – цвет кнопки «Измерить» должен стать серым;
- м) на панели «Калибровка измерителя электрической емкости» нажать кнопку «Вычислить», а затем нажать кнопку «Записать коэфф. в РПЗУ»;
- н) повторить действия в) – м) для диапазонов измерения «10 нФ», «100 нФ» и «1000 нФ», установив при выполнении действия в) переключатель диапазона в положение, соответствующее калибруемому диапазону;
- о) по завершении калибровки нажать кнопку «Заккрыть».

Г.10 Калибровка источника постоянного тока измерителя сопротивления цепи

Г.10.1 Калибровка источника постоянного тока измерителя сопротивления цепи выполняется в два этапа в приведенной последовательности:

- а) калибровка выходного тока. Алгоритм калибровки приведен в п. Г.10.2;
- б) калибровка уровня ограничения выходного напряжения. Алгоритм калибровки приведен в п. Г.10.3.

Г.10.2 Калибровку выходного тока выполнять в следующей последовательности:

- а) собрать рабочее место в соответствии с рисунком Г.7;
- б) установить на мультиметре режим измерения силы постоянного тока с автоматическим выбором диапазона измерения, время интегрирования – 10 PLC (периодов питающей сети) частотой 50 Гц;
- в) на панели калибровки УПЭМ из меню «Выбор режима калибровки» выбрать команду «Калибровка источника постоянного тока» и нажать кнопку «СТАРТ»;

Ине. № подл.	Подп. и дата
Взам. инв. №	Ине. № дубл.
Подп. и дата	Подп. и дата

Изм.	Лист	№ докум.	Подп.	Дата	ФТКС.411188.004РЭ	Лист
						86

- г) на появившейся панели «Калибровка источника постоянного тока» в зоне «Калибровка тока» произвести следующие действия:
- 1) установить переключатель «Диапазон, А» в положение «0,1»;
 - 2) установить переключатель «Точка калибровки» в положение «Iн»;
 - 3) нажать кнопку «Включить»;
 - 4) дождаться, пока на мультиметре установится показание измеряемой силы тока, зарегистрировать измеренное значение с точностью не менее пяти значащих цифр и ввести это значение в окно «Iизм» для точки «Iн» текущего калибруемого диапазона тока;
 - 5) нажать кнопку «Отключить»;
 - 6) установить переключатель «Точка калибровки» в положение «Iв»;
 - 7) нажать кнопку «Включить»;
 - 8) дождаться пока на мультиметре установится показание измеряемой силы тока, зарегистрировать измеренное значение с точностью не менее пяти значащих цифр и ввести это значение в окно «Iизм» для точки «Iв» текущего калибруемого диапазона тока;
 - 9) нажать кнопку «Отключить»;
 - 10) нажать кнопку «Вычислить»;
 - 11) нажать кнопку «Записать коэфф. в РЗУ»;
- д) повторить действие г) для диапазона «1000 мА», установив при выполнении перечисления 1) переключатель диапазона в положение, соответствующее калибруемому диапазону «1000 мА».

Г.10.3 Калибровку уровня ограничения выходного напряжения выполнять в следующей последовательности:

- а) отключить соединённые вместе «+Ео/+Iо» и «+Uх» кабеля LK425-A от гнезда «I» мультиметра 3458А и подключить их к гнезду «НI» мультиметра (не разъединяя их);
- б) установить на мультиметре режим измерения напряжения постоянного тока с автоматическим выбором диапазона измерения, время интегрирования - 10 PLC (периодов питающей сети) частотой 50 Гц;
- в) на панели «Калибровка источника постоянного тока» в зоне «Калибровка уровня ограничения напряжения» произвести следующие действия:
 - 1) установить переключатель «Точка калибровки» в положение «Un»;
 - 2) нажать кнопку «Включить»;
 - 3) дождаться, пока на мультиметре установится показание измеряемого напряжения, зарегистрировать измеренное значение с точностью не менее пяти значащих цифр и ввести это значение в окно «Uизм» для точки «Un»;
 - 4) нажать кнопку «Отключить»;
 - 5) установить переключатель «Точка калибровки» в положение «Uв»;
 - 6) нажать кнопку «Включить»;
 - 7) дождаться, пока на мультиметре установится показание измеряемого напряжения, зарегистрировать измеренное значение с точностью не менее пяти значащих цифр и ввести это значение в окно «Uизм» для точки «Uв»;

Ине. № подл.	Подп. и дата	Взам. инв. №	Ине. № дубл.	Подп. и дата	Ине. № подл.	Лист
ФТКС.411188.004РЭ						Лист

«1 В»	100 Ом
«10 В»	1 кОм
«30 В»	2,5 кОм

з) по завершении калибровки нажать кнопку «Заккрыть».

Г.12 Завершение калибровки

Г.12.1 По завершении калибровки нажать кнопку «Выход» на панели калибровки УПЭМ, выключить питание измерительных приборов, изделия, УПЭМ.

Име. № подл.	Подп. и дата	Взам. инв. №	Инв. № дубл.	Подп. и дата	Име. № докум.	Лист
ФТКС.411188.004РЭ						Лист



Рисунок Г.1 - Схема для калибровки источника напряжения постоянного и переменного тока

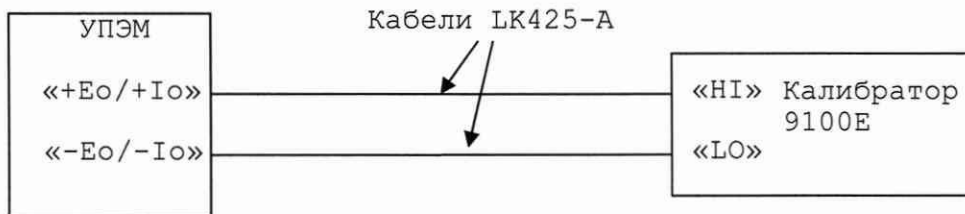


Рисунок Г.2 - Схема для калибровки измерителя напряжения постоянного и переменного тока



Рисунок Г.3 - Схема для калибровки измерителя силы постоянного и переменного тока

Ине. № подл.	Подп. и дата
Взам. инв. №	Ине. № дубл.
Подп. и дата	
Ине. № подл.	

Изм.	Лист	№ докум.	Подп.	Дата

ФТКС.411188.004РЭ

Лист

90

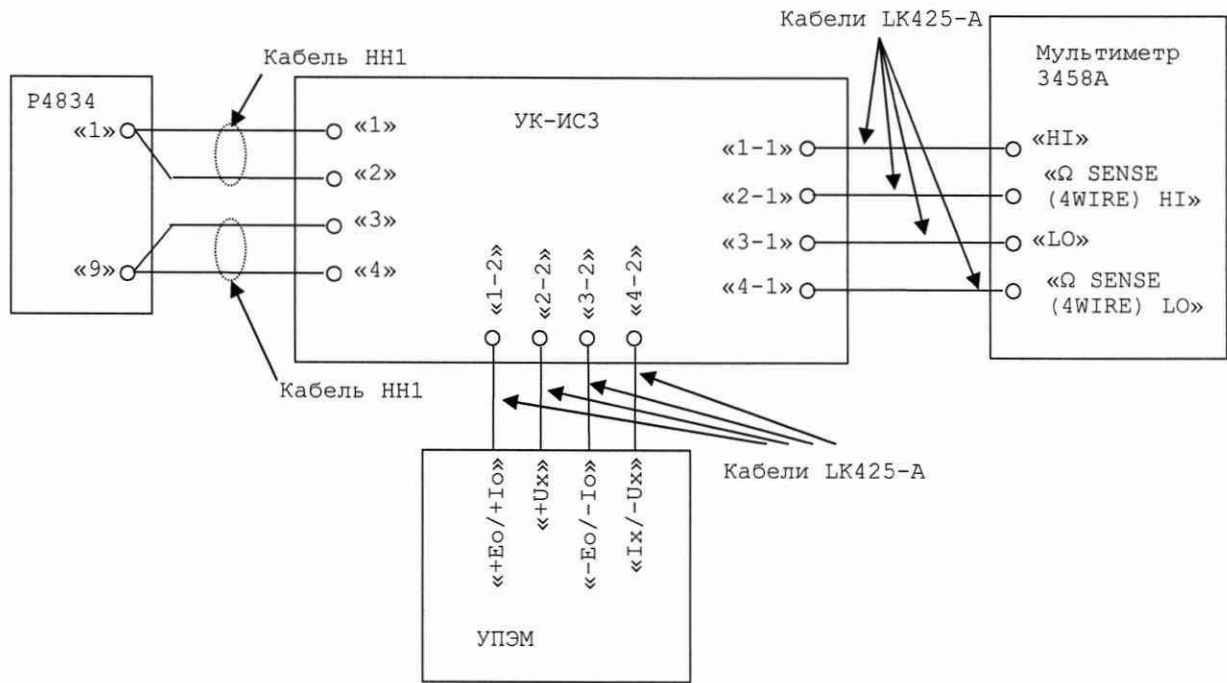


Рисунок Г.4 - Схема для калибровки измерителя сопротивления постоянному току в диапазонах «10 Ом», «100 Ом», «1 кОм», «10 кОм», «100 кОм», «1 МОм»

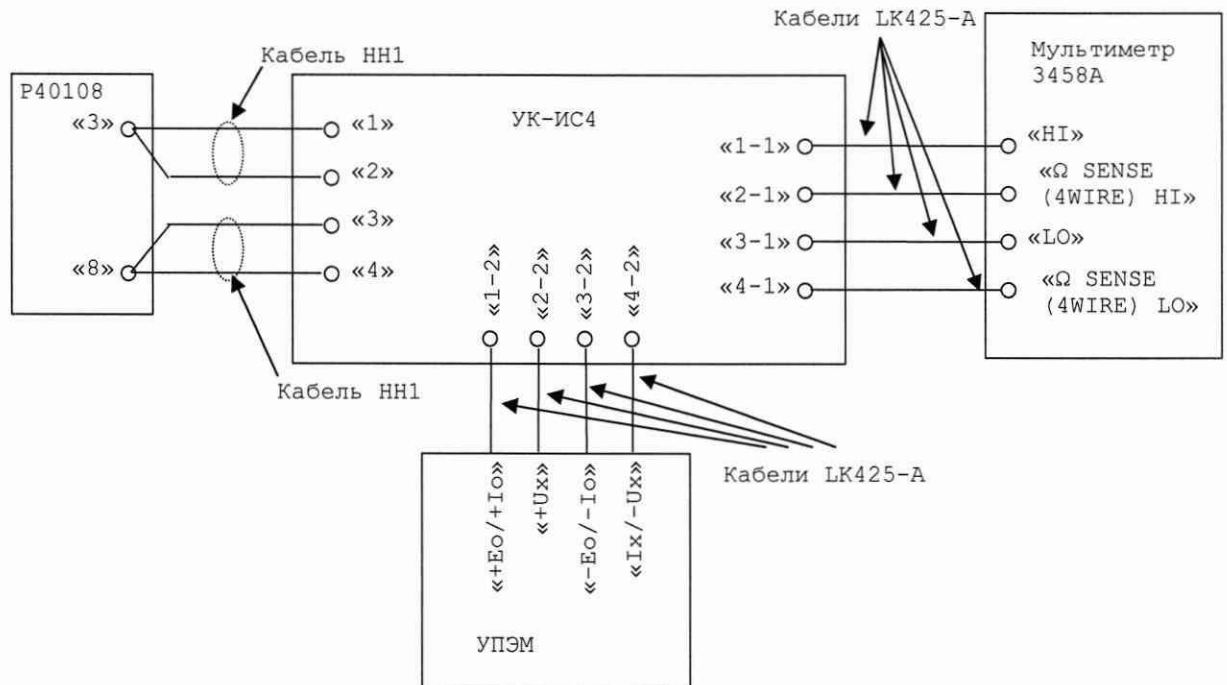


Рисунок Г.5 - Схема для калибровки измерителя сопротивления постоянному току в диапазоне «10 МОм»

Ине. № дубл.	Подп. и дата
Взам. инв. №	
Подп. и дата	
Ине. № подл.	

Изм.	Лист	№ докум.	Подп.	Дата

ФТКС.411188.004РЭ

Лист

91

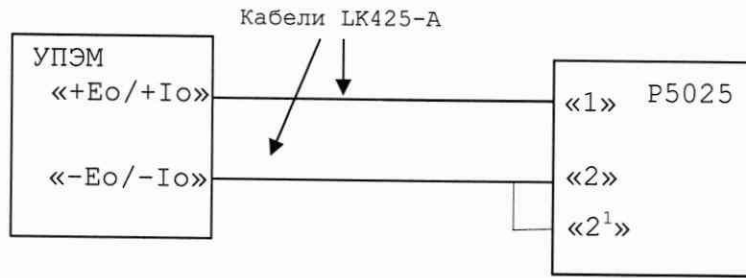


Рисунок Г.6 - Схема для калибровки измерителя электрической емкости

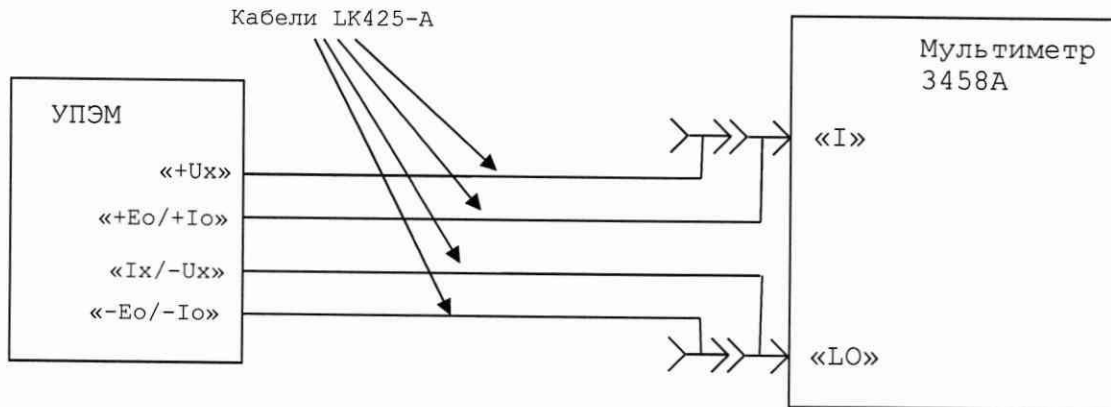


Рисунок Г.7 - Схема для калибровки источника постоянного тока

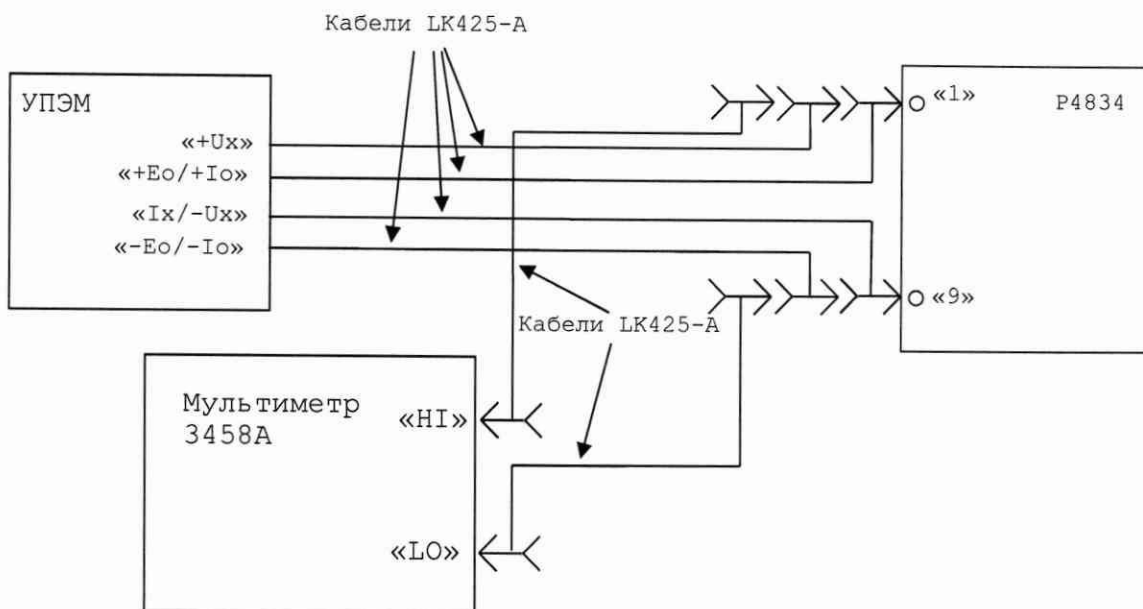


Рисунок Г.8 - Схема для калибровки измерителя дифференциального напряжения

Ине. № подл.	Подп. и дата
Взам. инв. №	Ине. № дубл.
Подп. и дата	

Изм.	Лист	№ докум.	Подп.	Дата

ФТКС.411188.004РЭ

Лист

92

Приложение Д
(обязательное)
Схемы для проверки параметров

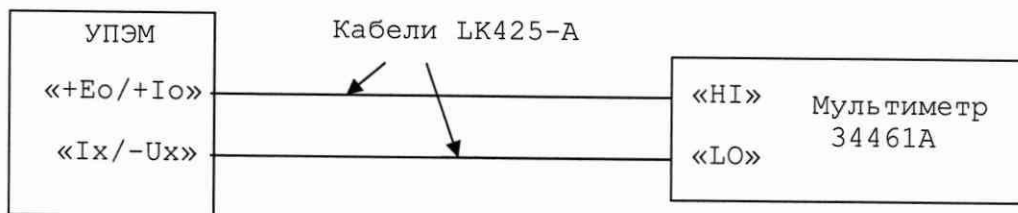


Рисунок Д.1 - Схема для определения погрешности воспроизведения напряжения постоянного тока для Узд от минус 700 до 700 В

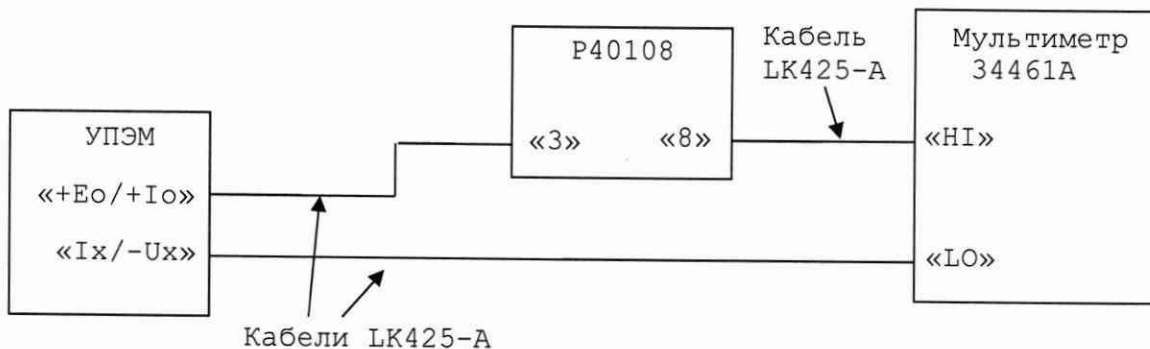


Рисунок Д.2 - Схема для определения погрешности воспроизведения напряжения постоянного тока для Узд 1050 В и минус 1050 В

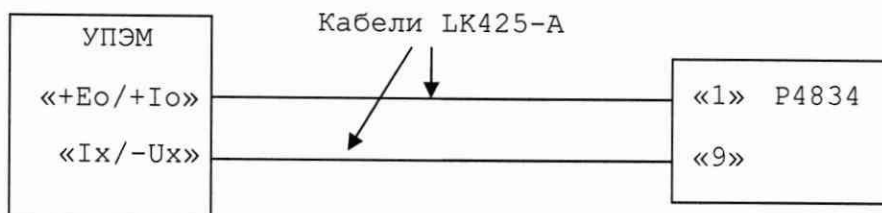


Рисунок Д.3 - Схема для определения погрешности установки пороговых значений тока срабатывания схемы защиты от перегрузки по постоянному току

Подп. и дата	
Инв. № дубл.	
Взам. инв. №	
Подп. и дата	
Инв. № подл.	

Изм.	Лист	№ докум.	Подп.	Дата

ФТКС.411188.004РЭ

Лист

93

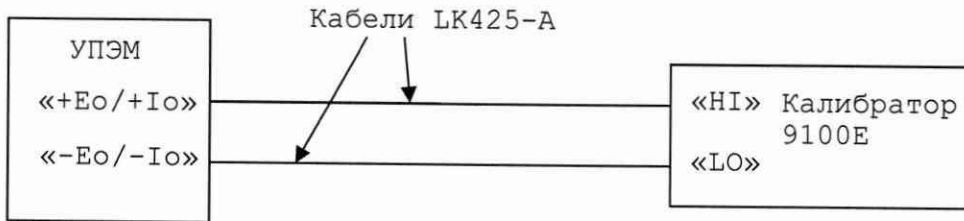


Рисунок Д.4 - Схема для определения погрешности измерений напряжения постоянного тока

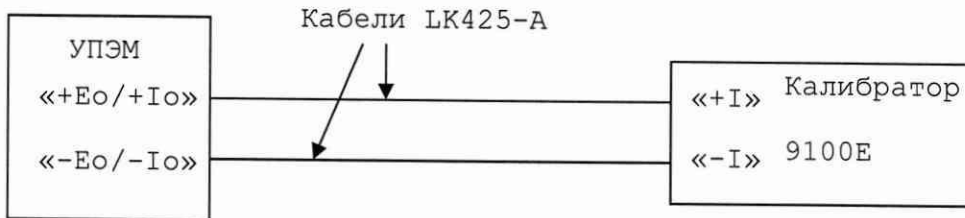


Рисунок Д.5 - Схема определения погрешности измерений силы постоянного тока

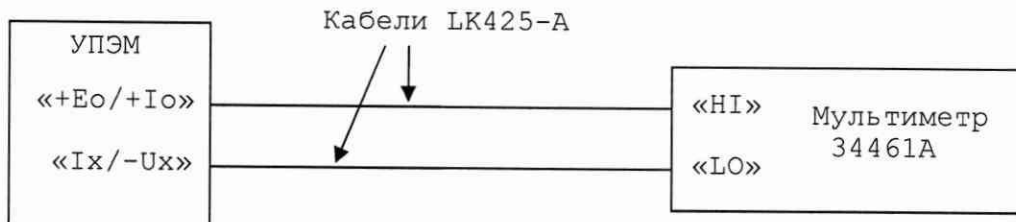


Рисунок Д.6 - Схема для определения погрешности установки частоты синусоидального напряжения

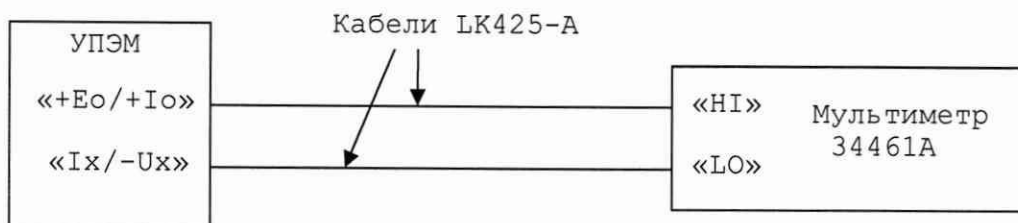


Рисунок Д.7 - Схема для определения погрешности воспроизведения напряжения переменного тока

Име. № подл.	Подп. и дата
Взам. инв. №	Инв. № дубл.
Подп. и дата	Подп. и дата

Изм.	Лист	№ докум.	Подп.	Дата

ФТКС.411188.004РЭ

Лист

94

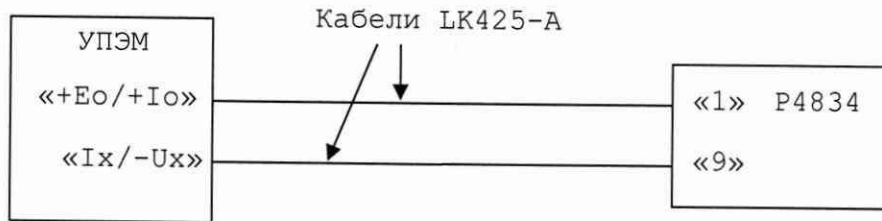


Рисунок Д.8 - Схема для определения погрешности установки пороговых значений тока срабатывания схемы защиты от перегрузки по переменному току

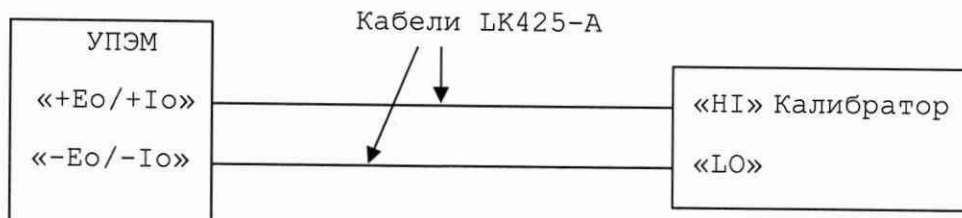


Рисунок Д.9 - Схема для определения погрешности измерений напряжения переменного тока

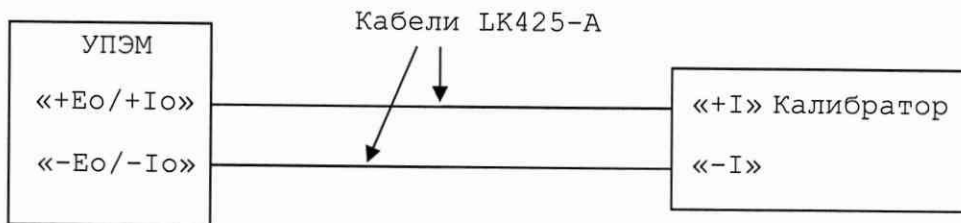


Рисунок Д.10 - Схема для определения погрешности измерений силы переменного тока

Име. № подл.	Подп. и дата
Взам. инв. №	Инв. № дубл.
Подп. и дата	
Име. № подл.	

Изм.	Лист	№ докум.	Подп.	Дата

ФТКС.411188.004РЭ

Лист

95

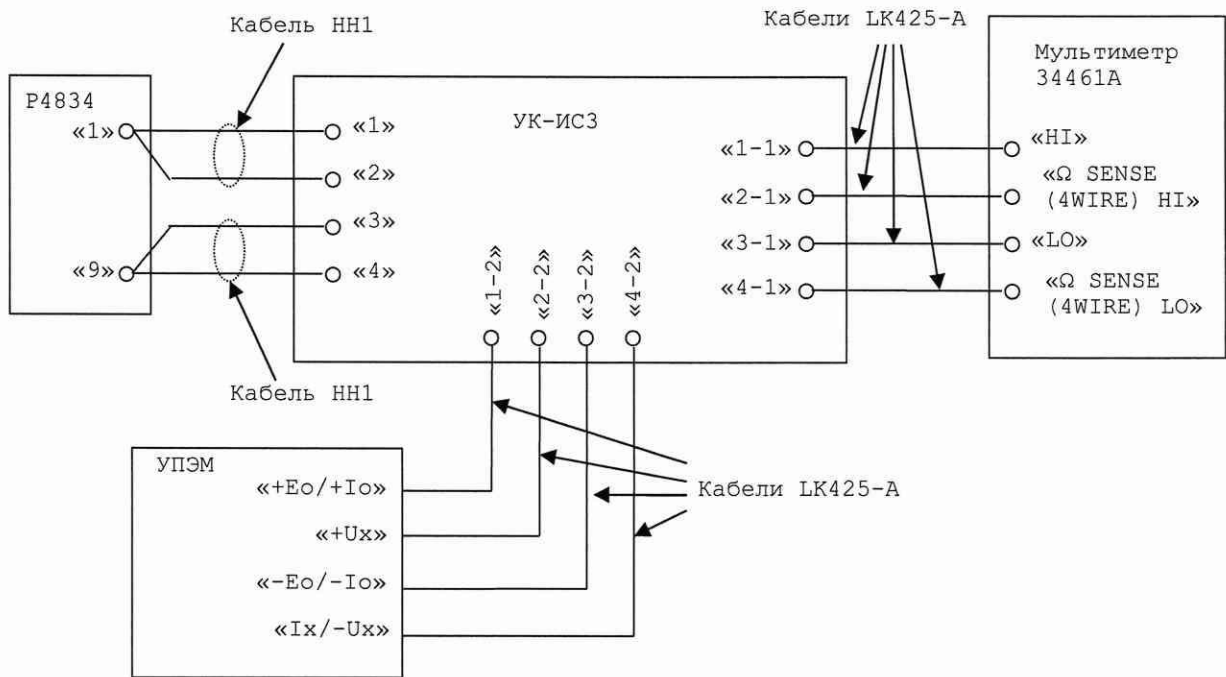
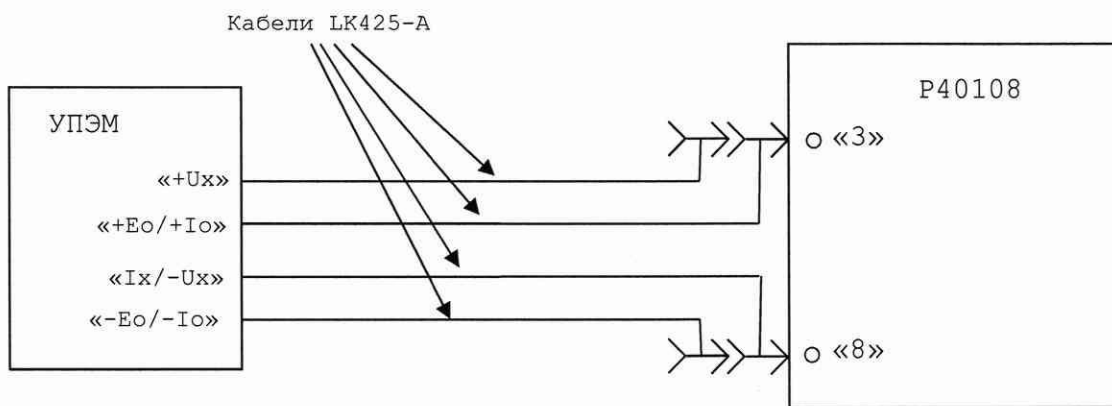


Рисунок Д.11 - Схема для определения погрешности измерений сопротивления постоянному току в диапазонах «10 Ом», «100 Ом», «1 кОм», «10 кОм», «100 кОм», «1 МОм»



Подключение кабеля LK425-A:

- соединённые вместе штепсели « E_0/I_0 » и « $+U_x$ » кабеля к клемме «3» магазина сопротивлений;
- соединённые вместе штепсели « $I_x/-U_x$ » и « $-I_0$ » кабеля к клемме «8» магазина сопротивлений.

Рисунок Д.12 - Схема для определения погрешности измерений сопротивления постоянному току в диапазонах «10 МОм», «100 МОм»

Име. № подл.	Подп. и дата
Взам. инв. №	Инв. № дубл.
Подп. и дата	

Изм.	Лист	№ докум.	Подп.	Дата

ФТКС.411188.004РЭ

Лист

96

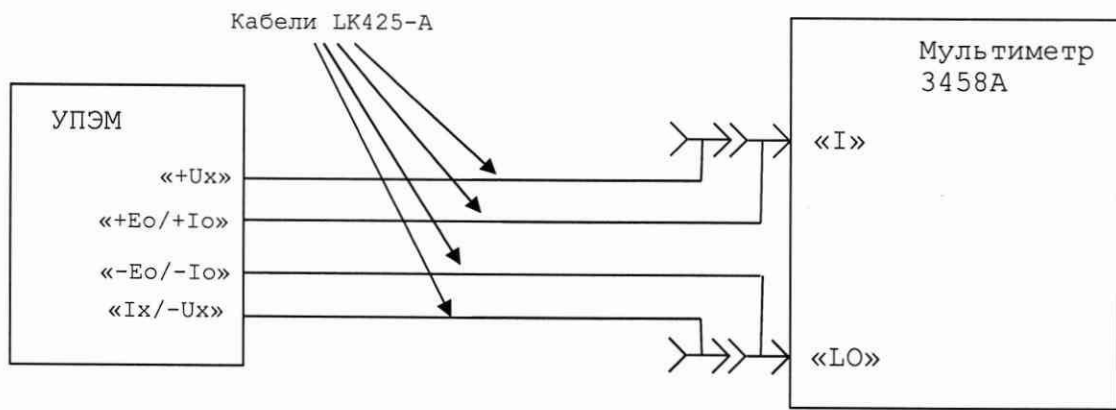


Рисунок Д.13 - Схема для определения относительной погрешности установки тока измерения сопротивления цепи

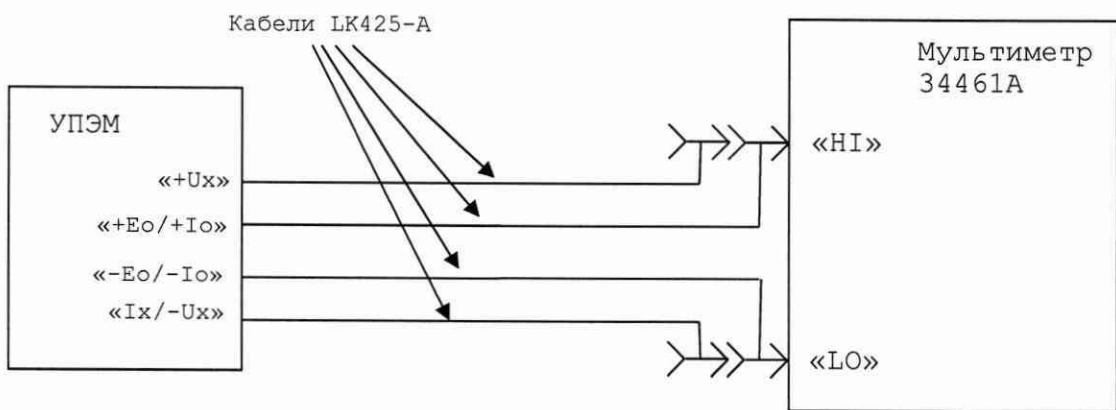


Рисунок Д.14 - Схема для определения относительной погрешности установки уровня ограничения напряжения при измерении сопротивления цепи

Изн. № подл.	Подп. и дата
Взам. инв. №	Инв. № дубл.
Подп. и дата	Подп. и дата
Изн. № подл.	Подп. и дата

Изм.	Лист	№ докум.	Подп.	Дата	ФТКС.411188.004РЭ	Лист
						97

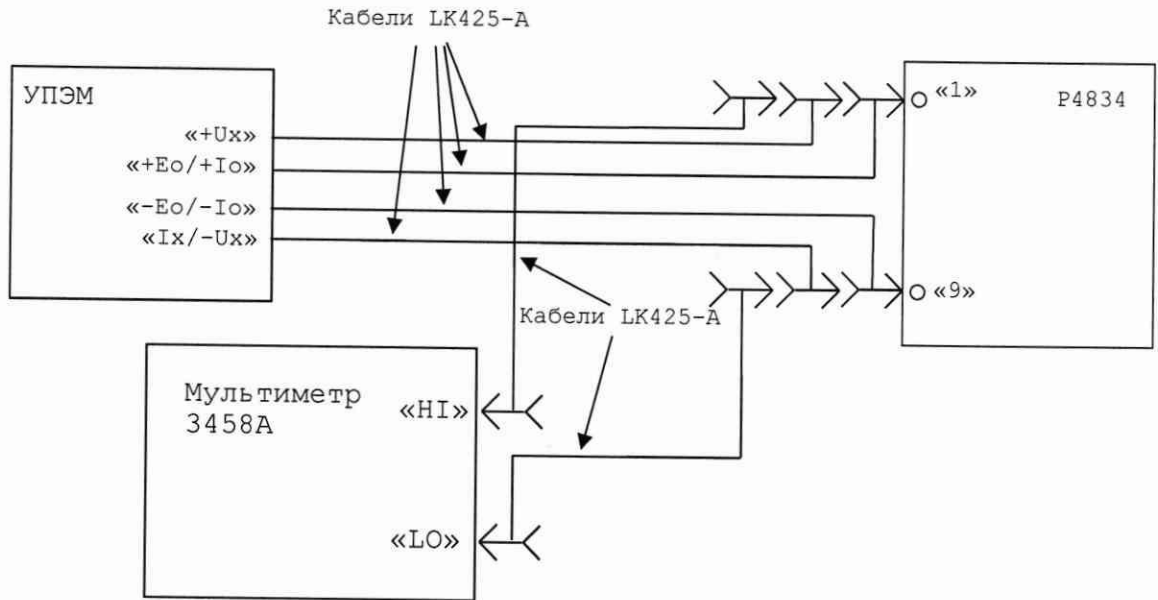


Рисунок Д.15 - Схема для определения относительной погрешности измерения сопротивления цепи при токе измерения 10 мА

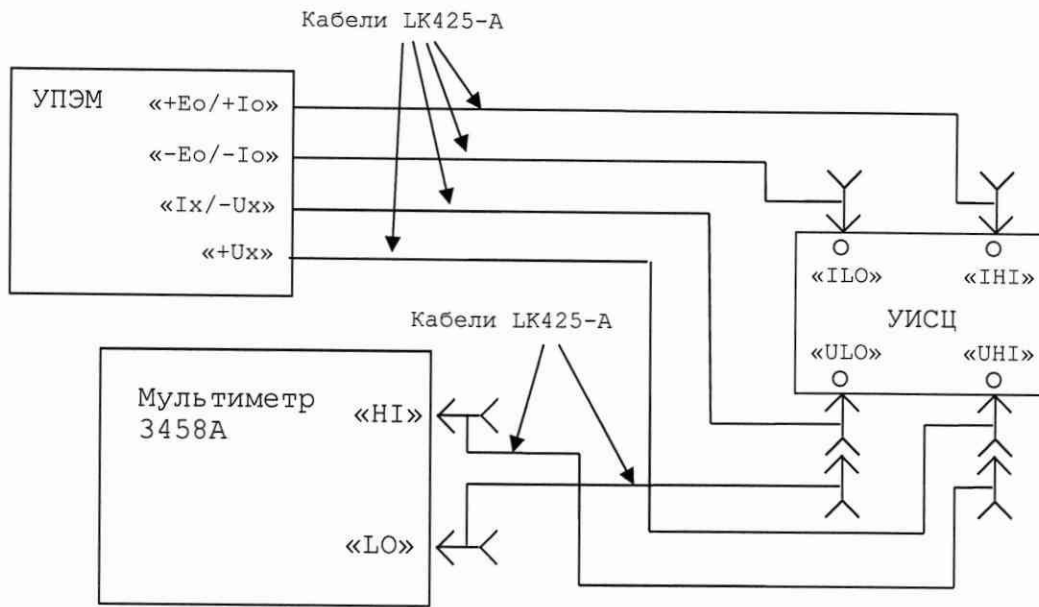


Рисунок Д.16 - Схема для определения относительной погрешности измерения сопротивления цепи при токе измерения 1 А

Ине. № подл.	Подп. и дата
Взам. инв. №	Инв. № дубл.
Подп. и дата	
Ине. № подл.	

Изм.	Лист	№ докум.	Подп.	Дата

ФТКС.411188.004РЭ

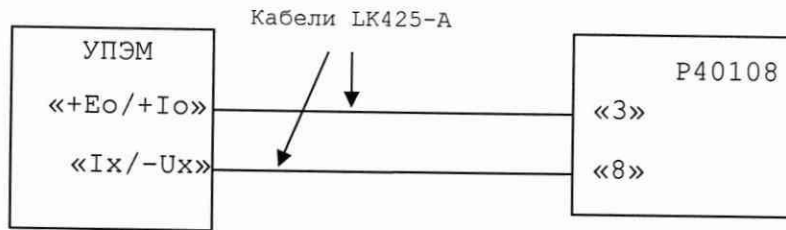


Рисунок Д.17 - Схема для определения погрешности измерений сопротивления изоляции

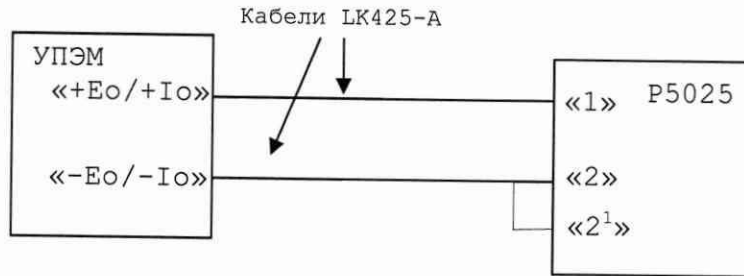


Рисунок Д.18 - Схема для определения погрешности измерений электрической емкости

Име. № подл.	Подп. и дата
Взам. инв. №	Име. № дубл.
Подп. и дата	Подп. и дата

Изм.	Лист	№ докум.	Подп.	Дата
------	------	----------	-------	------

ФТКС.411188.004РЭ

Лист
99

Приложение Е
(справочное)
Перечень обозначений и сокращений

Е.1 Обозначения

Е.1.1 Обозначения величин:

- С - электрическая емкость;
- F - частота периодического сигнала;
- I - сила тока;
- R - сопротивление;
- U - напряжение.

Е.1.2 Обозначения погрешностей:

- Δ - абсолютная погрешность измерения;
- δ - относительная погрешность измерения.

Е.1.3 Прочие обозначения:

- E-X - 10 в степени минус X, где X - число;
- E+X - 10 в степени плюс X, где X - число.

Е.2 Сокращения

- АЦП - аналого-цифровой преобразователь;
- ЕМЛ - единица младшего разряда результата измерения;
- ОК - объект контроля;
- ОТК - отдел технического контроля;
- ПЭВМ - персональная ЭВМ;
- РПЗУ - репрограммируемое постоянное запоминающее устройство;
- РЭ - руководство по эксплуатации.

Име. № подл.	Подп. и дата	Име. № дубл.	Взам. инв. №	Подп. и дата

Изм.	Лист	№ докум.	Подп.	Дата

ФТКС.411188.004РЭ

Лист

100

