

СОГЛАСОВАНО
Главный метролог
ООО «ТМС РУС»

_____ А.А. Саморуков



« 19 » 03 2021 г.

Государственная система обеспечения единства измерений

ДАТЧИКИ ГИДРОСТАТИЧЕСКОГО НИВЕЛИРА ЦИФРОВЫЕ ДГЦ-19

МЕТОДИКА ПОВЕРКИ

МП-ТМС-036/20

г. Воскресенск,
2021 г.

СОДЕРЖАНИЕ

1. ОБЩИЕ ПОЛОЖЕНИЯ.....	3
2. ПЕРЕЧЕНЬ ОПЕРАЦИЙ ПОВЕРКИ СРЕДСТВА ИЗМЕРЕНИЙ.....	3
3. ТРЕБОВАНИЯ К УСЛОВИЯМ ПРОВЕДЕНИЯ ПОВЕРКИ	3
4. МЕТРОЛОГИЧЕСКИЕ И ТЕХНИЧЕСКИЕ ТРЕБОВАНИЯ К СРЕДСТВАМ ПОВЕРКИ.....	4
5. ТРЕБОВАНИЯ (УСЛОВИЯ) ПО ОБЕСПЕЧЕНИЮ БЕЗОПАСНОСТИ ПРОВЕДЕНИЯ ПОВЕРКИ.....	5
6. ВНЕШНИЙ ОСМОТР СРЕДСТВА ИЗМЕРЕНИЙ	5
7. ПОДГОТОВКА К ПОВЕРКЕ И ОПРОБОВАНИЕ СРЕДСТВА ИЗМЕРЕНИЙ.....	6
7.1. Подготовка к поверке	6
7.2. Опробование	6
8. ПРОВЕРКА ПРОГРАММНОГО ОБЕСПЕЧЕНИЯ СРЕДСТВА ИЗМЕРЕНИЙ	6
9. ОПРЕДЕЛЕНИЕ МЕТРОЛОГИЧЕСКИХ ХАРАКТЕРИСТИК СИ	7
9.1. Определение абсолютной погрешности измерений перемещений.....	7
10. ПОДТВЕРЖДЕНИЕ СООТВЕТСТВИЯ СИ МЕТРОЛОГИЧЕСКИМ ТРЕБОВАНИЯМ	8
11. ОФОРМЛЕНИЕ РЕЗУЛЬТАТОВ ПОВЕРКИ.....	9
ПРИЛОЖЕНИЕ А.....	10
ПРИЛОЖЕНИЕ Б	11

1. ОБЩИЕ ПОЛОЖЕНИЯ

Настоящая методика распространяется на датчики гидростатического нивелира цифровые ДГЦ-19 (далее по тексту - датчики), производства ООО «Монитрон», г. Москва и устанавливает методы и средства их первичной и периодической поверки.

Поверка датчиков в соответствии с настоящей методикой поверки обеспечивает передачу единицы длины – метра (м) непосредственным сличением от эталонов 3 разряда в соответствии с частью 3 документа «Государственная система обеспечения единства измерений (ГСИ). Государственная поверочная схема для средств измерений длины в диапазоне от 1·10 до 100 м и длин волн в диапазоне от 0,2 до 50 мкм», утвержденного приказом Федерального агентства по техническому регулированию и метрологии № 2840 от 29 декабря 2018 года, что обеспечивает прослеживаемость к гэт2-2021 «Государственный первичный эталон единицы измерения длины – метра».

2. ПЕРЕЧЕНЬ ОПЕРАЦИЙ ПОВЕРКИ СРЕДСТВА ИЗМЕРЕНИЙ

2.1. При проведении поверки должны выполняться операции, указанные в таблице 1.

Таблица 1 – Операции поверки

Наименование операции	Номер пункта методики поверки	Проведение операции при	
		первичной поверке	периодической поверке
Внешний осмотр	7.1	Да	Да
Опробование	7.2	Да	Да
Идентификация программного обеспечения	7.3	Да	Да
Определение метрологических характеристик	7.4		
Определение абсолютной погрешности измерений перемещений	7.4.1	Да	Да

2.2. Методикой поверки не предусмотрено проведение поверки отдельных измерительных каналов и (или) отдельных автономных блоков из состава средства измерений для меньшего числа измеряемых величин или на меньшем числе поддиапазонов измерений.

3. ТРЕБОВАНИЯ К УСЛОВИЯМ ПРОВЕДЕНИЯ ПОВЕРКИ

При проведении поверки должны выполняться следующие условия:

- температура окружающего воздуха, °С от +15 до +25
- относительная влажность воздуха, %, не более от 40 до 80
- атмосферное давление, кПа от 84 до 106

Примечание: условия измерений дополнительно должны учитывать требования эксплуатационных документов на средства поверки.

4. МЕТРОЛОГИЧЕСКИЕ И ТЕХНИЧЕСКИЕ ТРЕБОВАНИЯ К СРЕДСТВАМ ПОВЕРКИ

При проведении поверки должны применяться следующие средства, соответствующие требованиям таблицы 2.

Таблица 2 – Средства поверки

Операция поверки	Средство поверки	Метрологические и технические требования к средствам поверки	Рекомендуемые типы средств поверки
1	2	3	4
Определение метрологических характеристик средства измерений	Рабочие эталоны 3 разряда по Приказу Росстандарта № 2840 от 29.12.2018 г. и по ГОСТ 9038-90	Диапазон измерений от 0,5 до 100 мм Класс точности 2	Меры длины концевые плоскопараллельные до 100 мм, набор № 1 (№ в государственном реестре средств измерений: 38376-13)
	Средства измерений, предназначенные для линейных измерений методом непосредственной оценки или методом сравнения с мерой	Диапазон измерений от 0 до 1 мм Класс точности 0	Индикаторы многооборотные с ценой деления 0,001 мм, тип 1МИГ (№ в государственном реестре средств измерений: 1220-91)
Определение условий проведения поверки	Средства измерений температуры	Диапазон измерений от 15 до 25 °С, предел допускаемой абсолютной погрешности не более 0,5 °С	Термогигрометры ИВА-6 (№ в государственном реестре средств измерений: 46434-11)
	Средства измерений влажности	Диапазон измерений от 20 до 90 %, предел допускаемой абсолютной погрешности не более 10 %	
Вспомогательные средства поверки	Стойки для измерительных головок	–	Стойка для измерительных головок С-IV М
	Калибровочные кольца	–	Калибровочные кольца согласно Приложению А

Продолжение таблицы 2

Операция поверки	Средство поверки	Метрологические и технические требования к средствам поверки	Рекомендуемые типы средств поверки
1	2	3	4
Вспомогательные средства поверки	Калибровочные сосуды	–	Калибровочный сосуд согласно Приложению Б
	Пластины стеклянные	Диаметр 80±2 мм	Пластина стеклянная с характеристиками по ТУ 3-3.2123-88

Примечание: допускается применение средств поверки с метрологическими и техническими характеристиками, обеспечивающими передачу единицы величины с погрешностью, не превышающей указанную в графе 3 таблицы 2.

5. ТРЕБОВАНИЯ (УСЛОВИЯ) ПО ОБЕСПЕЧЕНИЮ БЕЗОПАСНОСТИ ПРОВЕДЕНИЯ ПОВЕРКИ

5.1. При проведении поверки необходимо соблюдать:

- требования безопасности при проведении электрических испытаний и измерений согласно ГОСТ 12.3.019-80 «ССБТ. Испытания и измерения электрические. Общие требования безопасности»;
- «Правила по охране труда при эксплуатации электроустановок»;
- требования безопасности, указанные в эксплуатационной документации на средства измерений.

5.2. К поверке допускаются лица, прошедшие инструктаж по технике безопасности при работе на электроустановках.

6. ВНЕШНИЙ ОСМОТР СРЕДСТВА ИЗМЕРЕНИЙ

При внешнем осмотре должно быть установлено:

- наличие маркировки (наименование или товарный знак предприятия-изготовителя, тип и заводской номер датчика);
- отсутствие механических повреждений и дефектов, влияющих на работоспособность;
- отсутствие повреждений изоляции сигнальных кабелей и кабелей питания;
- комплектность в соответствии с паспортом.

Результат поверки по данному пункту настоящей методики поверки считают положительным, если выполнены все установленные требования.

7. ПОДГОТОВКА К ПОВЕРКЕ И ОПРОБОВАНИЕ СРЕДСТВА ИЗМЕРЕНИЙ

7.1. Подготовка к поверке

7.1.1. Перед проведением поверки поверитель должен изучить настоящую методику поверки и эксплуатационные документы, входящие в комплект поставки датчика, а также эксплуатационные документы применяемых средств поверки.

7.1.2. Перед поверкой измеритель датчик должен быть установлен на месте проведения поверки и находиться во включённом состоянии не менее 45 минут.

7.1.3. Перед проведением поверки средства поверки должны быть выдержаны в помещении вблизи датчика не менее 3 часов.

7.2. Опробование

7.2.1. Закрепить пластину внутри на дне калибровочного сосуда.

7.2.2. Установить испытуемый датчик на калибровочном сосуде.

7.2.3. Соединить датчик с блоком питания и персональным компьютером посредством кабелей питания и сигнальных кабелей.

7.2.4. Запустить программное обеспечение «Monitron HLD», согласно эксплуатационной документации.

7.2.5. Включить режим измерений в окне программного обеспечения «Monitron HLD», нажав кнопку «Измерения».

7.2.6. Дождаться отображения данных, получаемых с датчика, в окне программного обеспечения «Monitron HLD».

7.2.7. Отключить режим измерений в окне программного обеспечения «Monitron HLD», нажав кнопку «СТОП».

7.2.8. Результат поверки по данному пункту настоящей методики поверки считают положительным, если данные, получаемые с датчика, отображаются в окне программного обеспечения «Monitron HLD».

8. ПРОВЕРКА ПРОГРАММНОГО ОБЕСПЕЧЕНИЯ СРЕДСТВА ИЗМЕРЕНИЙ

8.1. Запустить программное обеспечение «Monitron HLD» и в открывшемся окне нажать кнопку «Датчики».

8.2. В открывшемся окне указать серийный (заводской) номер датчика.

8.3. Нажать последовательно кнопки «Сохранить» и «Выход».

8.4. Нажать кнопку «ID прошивки».

8.5. Идентификационные данные ПО отображаемые в окне программного

обеспечения «Monitron HLD» должны соответствовать данным, указанным в таблице 3.

Таблица 3 – Идентификационные данные ПО

Идентификационные данные (признаки)	Значение
Идентификационное наименование ПО	Микроконтроллерная программа
Номер версии (идентификационный номер) программного обеспечения, не ниже	5.0

8.6. Результат поверки по данному пункту настоящей методики поверки считают положительным, если идентификационные данные ПО, соответствуют данным указанным в таблице 3.

9. ОПРЕДЕЛЕНИЕ МЕТРОЛОГИЧЕСКИХ ХАРАКТЕРИСТИК СИ

9.1. Определение абсолютной погрешности измерений перемещений

Измерения проводить с помощью калибровочных колец, которые обеспечивают измерения перемещений не менее чем в 4 точках, равномерно распределенных по диапазону измерений перемещений датчика, включая нижний и верхний пределы измерений. Размеры калибровочных колец и их допускаемые отклонения указаны в Приложении А к данной методике.

Допускается ставить калибровочные кольца друг на друга, для достижения необходимого перемещения, при этом сумма отклонений от плоскостности колец и сумма отклонений от параллельности торцов колец не должны превышать 0,033 мм.

Для установки датчика и калибровочных колец используется калибровочный сосуд, размеры и допускаемые отклонения которого указаны в Приложении Б к данной методике.

9.1.1. Измерить действительные значения калибровочных колец.

9.1.1.1. Установить индикатор многооборотный 1МИГ в стойку для измерительных головок С-IV М.

9.1.1.2. Выставить индикатор на нулевое значение (с отклонением $\pm 0,2$ мм от нулевого значения) с помощью меры длины концевой плоскопараллельной номинальный размер которой соответствует номинальному значению калибровочного кольца.

9.1.1.3. Установить калибровочное кольцо на стойку С-IV М.

9.1.1.4. Провести измерение высоты калибровочного кольца по всей толщине стенки кольца в данном сечении и принять за действительное значение максимальное измеренное значение.

9.1.1.5. Повторить действия по п. 7.4.1.1.4, поворачивая кольцо вокруг оси вращения приблизительно на 45, 90, 135, 180, 225, 270, 315° относительно первого положения кольца.

9.1.1.6. Рассчитать действительные значения высот калибровочных колец по формуле:

$$H_i = \sqrt{\frac{\sum_{k=1}^n H_{ki}^2}{n}}$$

где H_i – действительное значение высоты i -го калибровочного кольца, мм;

H_{ki} – максимальное измеренное с помощью эталонов значение высоты i -го калибровочного кольца в данном сечении, мм;

k – количество измеренных максимальных высот i -го калибровочного кольца по сечениям.

9.1.2. Включить режим измерений в окне программного обеспечения «Monitron HLD».

9.1.3. Считать показания не менее трех измерений расстояния от пластины до датчика в окне программного обеспечения «Monitron HLD» и вычислить их среднее арифметическое значение. Принять данное значение за значение нулевой точки.

9.1.4. Отключить режим измерений в окне программного обеспечения «Monitron HLD».

9.1.5. Установить калибровочное кольцо между калибровочным сосудом и датчиком.

9.1.6. Включить режим измерений в окне программного обеспечения «Monitron HLD».

9.1.7. Повторить действия по п.п. 4.6.3.1 – 4.6.3.4 для всех калибровочных колец.

9.1.8. Рассчитать абсолютную погрешность измерений перемещений для всех возможных точек по формуле:

$$\Delta_{i-i} = h_{i-i} - H_{i-i},$$

где h_{i-i} – разность двух произвольных значений расстояний от пластины до датчика, измеренное датчиком, мм;

H_{i-i} – разность значений двух калибровочных колец, соответствующих разности h_{i-i} , мм;

i – номера проверяемых точек.

Результат поверки по данному пункту настоящей методики поверки считают положительным, если погрешность измерений перемещений не превышает значений $\pm 0,1$ мм.

10. ПОДТВЕРЖДЕНИЕ СООТВЕТСТВИЯ СИ МЕТРОЛОГИЧЕСКИМ ТРЕБОВАНИЯМ

Датчик признаётся соответствующим установленным метрологическим требованиям и пригодным к дальнейшему применению, если вычисленные значения допускаемой абсолютной погрешности измерений перемещений не превышает значений $\pm 0,1$ мм.

В случае несоответствия абсолютной погрешности измерений, датчик признают непригодным к применению.

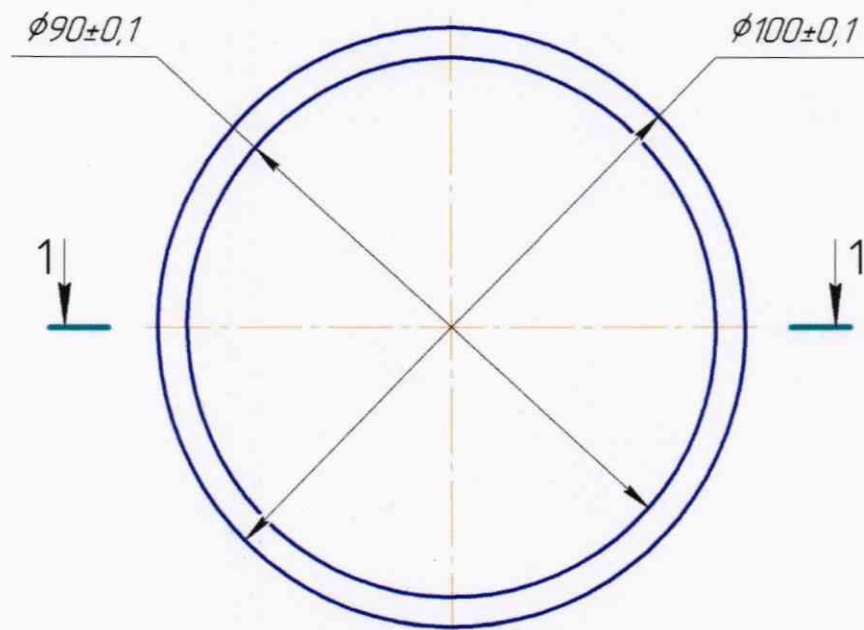
11. ОФОРМЛЕНИЕ РЕЗУЛЬТАТОВ ПОВЕРКИ

Результаты поверки заносятся в протокол поверки. Форма протокола произвольная.

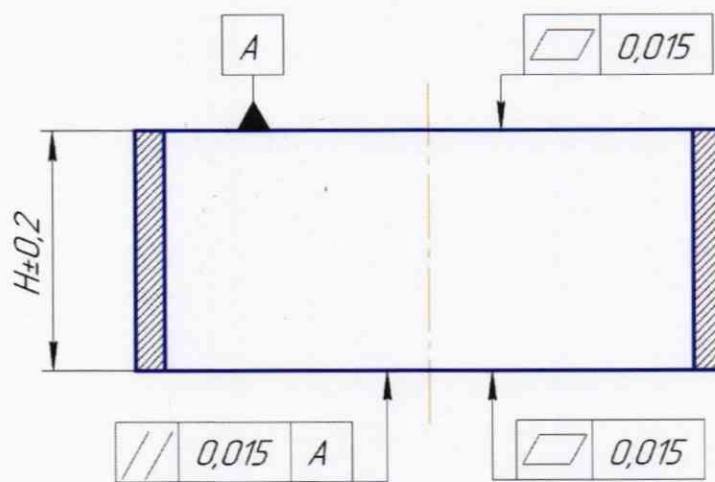
При положительных результатах поверки выдается свидетельство о поверке установленной формы в соответствии с Порядком проведения поверки средств измерений, требованиями к знаку поверки и содержанию свидетельства о поверке, утверждённому приказом Министерства промышленности и торговли Российской Федерации от 31 июля 2020 г. № 2510.

При отрицательных результатах поверки датчик признается непригодным и к применению не допускается. Отрицательные результаты поверки оформляются выдачей извещения о непригодности установленной формы в соответствии с Министерством промышленности и торговли Российской Федерации от 31 июля 2020 г. № 2510.

ПРИЛОЖЕНИЕ А
(рекомендуемое)
Калибровочные кольца



Разрез 1-1

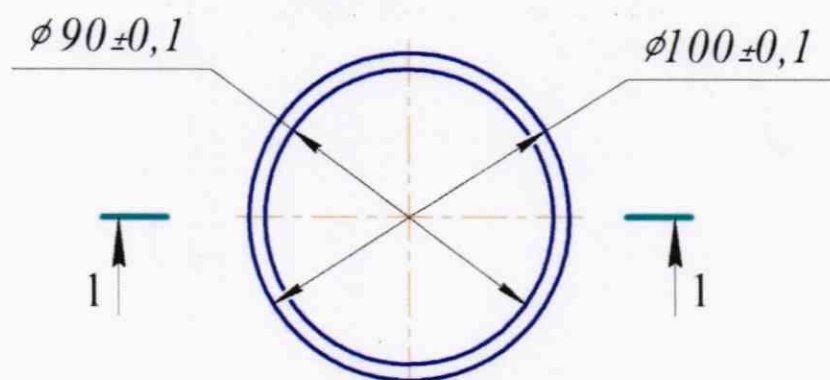


H - номинальная высота кольца, мм.

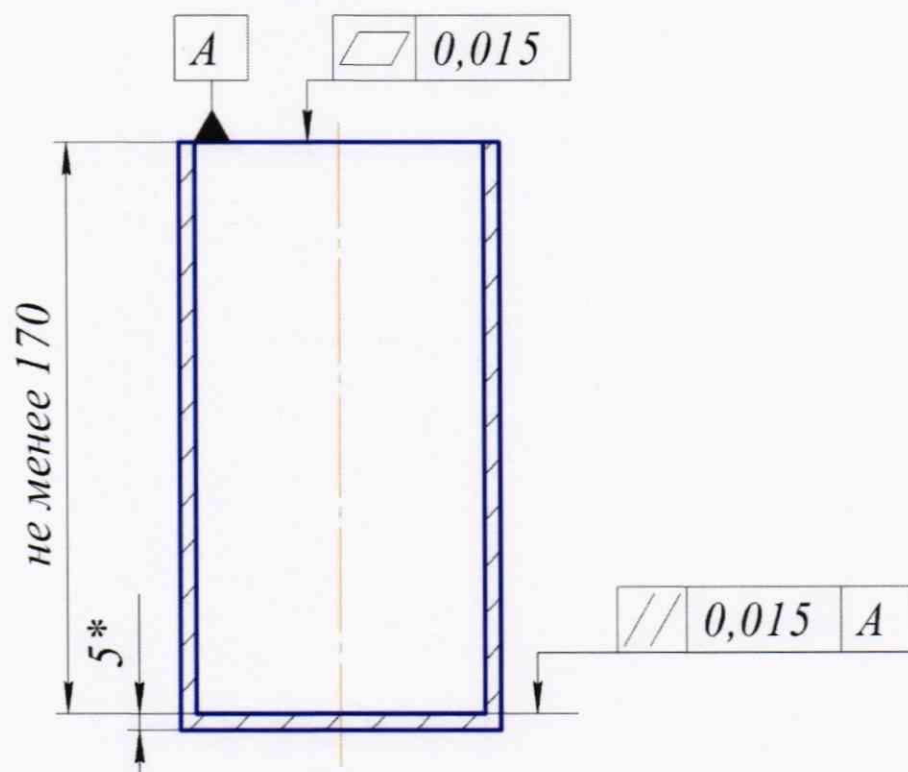
ПРИЛОЖЕНИЕ Б

(рекомендуемое)

Калибровочный сосуд



Разрез 1-1



* - размер для справок