

РАЗРАБОТАНО

**Начальник отдела
НИОКР РЗиА ВН
ООО «Прософт-Системы»**


Ю.В. Иванов

«23» 2021 г.



СОГЛАСОВАНО

**Технический директор
ООО «ИЦРМ»**


М. С. Казаков

«23» 2021 г.



Государственная система обеспечения единства измерений

**Терминалы противоаварийной автоматики и релейной защиты
ТПА-01**

Методика поверки

ПБКМ.421445.030 МП

г. Москва
2021 г.

Содержание

1 ОБЩИЕ ПОЛОЖЕНИЯ	3
2 ПЕРЕЧЕНЬ ОПЕРАЦИЙ ПОВЕРКИ СРЕДСТВА ИЗМЕРЕНИЙ	3
3 ТРЕБОВАНИЯ К УСЛОВИЯМ ПРОВЕДЕНИЯ ПОВЕРКИ.....	3
4 ТРЕБОВАНИЯ К СПЕЦИАЛИСТАМ, ОСУЩЕСТВЛЯЮЩИМ ПОВЕРКУ	3
5 МЕТРОЛОГИЧЕСКИЕ И ТЕХНИЧЕСКИЕ ТРЕБОВАНИЯ К СРЕДСТВАМ ПОВЕРКИ.....	4
6 ТРЕБОВАНИЯ (УСЛОВИЯ) ПО ОБЕСПЕЧЕНИЮ БЕЗОПАСНОСТИ ПРОВЕДЕНИЯ ПОВЕРКИ	5
7 ВНЕШНИЙ ОСМОТР СРЕДСТВА ИЗМЕРЕНИЙ.....	5
8 ПОДГОТОВКА К ПОВЕРКЕ И ОПРОБОВАНИЕ СРЕДСТВА ИЗМЕРЕНИЙ	5
9 ПРОВЕРКА ПРОГРАММНОГО ОБЕСПЕЧЕНИЯ СРЕДСТВА ИЗМЕРЕНИЙ	6
10 ОПРЕДЕЛЕНИЕ МЕТРОЛОГИЧЕСКИХ ХАРАКТЕРИСТИК СРЕДСТВА ИЗМЕРЕНИЙ	7
11 ПОДТВЕРЖДЕНИЕ СООТВЕТСТВИЯ СРЕДСТВА ИЗМЕРЕНИЙ МЕТРОЛОГИЧЕСКИМ ТРЕБОВАНИЯМ.....	9
12 ОФОРМЛЕНИЕ РЕЗУЛЬТАТОВ ПОВЕРКИ	10

1 ОБЩИЕ ПОЛОЖЕНИЯ

1.1 Настоящая методика поверки распространяется на терминалы противоаварийной автоматики и релейной защиты ТПА-01 (далее – терминалы), изготавливаемые Обществом с ограниченной ответственностью «Прософт-Системы» (ООО «Прософт-Системы»), и устанавливает методику их первичной и периодической поверок.

1.2 При проведении поверки должна обеспечиваться прослеживаемость терминала к государственному первичному эталону ГЭТ 4-91 согласно государственной поверочной схеме, утвержденной Приказом Федерального агентства по техническому регулированию и метрологии от 01 октября 2018 года № 2091, к государственному первичному эталону ГЭТ 89-2008 согласно государственной поверочной схеме, утвержденной Приказом Федерального агентства по техническому регулированию и метрологии от 29 мая 2018 года № 1053, к государственному первичному специальному эталону ГЭТ 88-2014 согласно государственной поверочной схеме, утвержденной Приказом Федерального агентства по техническому регулированию и метрологии от 14 мая 2015 года № 575, к государственному первичному специальному эталону ГЭТ 61-88 согласно государственной поверочной схеме, утвержденной Приказом Федерального агентства по техническому регулированию и метрологии от 6 декабря 2019 года № 2882.

1.3 Допускается проведение первичной (периодической) поверки отдельных измерительных каналов и проведение периодической поверки для меньшего числа измеряемых величин или на меньшем числе поддиапазонов измерений в соответствии с заявлением владельца средства измерений, с обязательным указанием в сведениях о поверке информации об объеме проведенной поверки.

1.4 Поверка терминала должна проводиться в соответствии с требованиями настоящей методики поверки. Интервал между поверками - 4 года.

1.5 Методы, обеспечивающие реализацию методики поверки, – метод прямых измерений, непосредственное сличение.

2 ПЕРЕЧЕНЬ ОПЕРАЦИЙ ПОВЕРКИ СРЕДСТВА ИЗМЕРЕНИЙ

2.1 При проведении поверки выполняют операции, указанные в таблице 1.

Таблица 1 – Операции поверки

Наименование операции	Необходимость выполнения при	
	первичной поверке	периодической поверке
Внешний осмотр средства измерений	Да	Да
Подготовка к поверке и опробование средства измерений	Да	Да
Проверка программного обеспечения средства измерений	Да	Да
Определение метрологических характеристик средства измерений	Да	Да
Подтверждение соответствия средства измерений метрологическим требованиям	Да	Да

3 ТРЕБОВАНИЯ К УСЛОВИЯМ ПРОВЕДЕНИЯ ПОВЕРКИ

3.1 При проведении поверки должны соблюдаться следующие условия:

- температура окружающей среды плюс (20 ± 5) °С;
- относительная влажность от 30 до 80 %;

4 ТРЕБОВАНИЯ К СПЕЦИАЛИСТАМ, ОСУЩЕСТВЛЯЮЩИМ ПОВЕРКУ

4.1 К проведению поверки допускаются лица, изучившие настоящую методику поверки, эксплуатационную документацию на поверяемые терминалы и средства поверки.

4.2 К проведению поверки допускаются лица, соответствующие требованиям, изложенным в статье 41 Приказа Минэкономразвития России от 26.10.2020 года № 707 (ред. от 30.12.2020 года) «Об утверждении критериев аккредитации и перечня документов, подтверждающих соответствие заявителя, аккредитованного лица критериям аккредитации».

5 МЕТРОЛОГИЧЕСКИЕ И ТЕХНИЧЕСКИЕ ТРЕБОВАНИЯ К СРЕДСТВАМ ПОВЕРКИ

Таблица 2 – Средства поверки

Метрологические и технические требования к средствам поверки	Рекомендуемый тип средства поверки, регистрационный номер в Федеральном информационном фонде по обеспечению единства измерений (далее – рег. №) и (или) метрологические или основные технические характеристики средства поверки
Основные средства поверки	
<p>Диапазон измерений напряжения переменного тока от 5 до 200 В; Относительная погрешность измерений напряжения переменного тока $\pm 0,03$ %; Диапазон измерений силы переменного тока от 0,04 до 120 А; Относительная погрешность измерений силы переменного тока $\pm 0,03$ %.</p>	<p>Прибор электроизмерительный эталонный многофункциональный «Энергомонитор-3.1КМ», модификация «Энергомонитор-3.1КМ» П-02-010-3-0-50-1000К10, рег. № 52854-13</p>
<p>Диапазон воспроизведений силы постоянного тока от -150 до 150 мА; Абсолютная погрешность воспроизведений силы постоянного тока $\pm 0,15$ мА.</p>	<p>Калибратор универсальный 9100, рег. № 25985-03</p>
<p>Номинальное значение первичного тока 200 А; Номинальное значение вторичного тока 5 А; Класс точности 0,3.</p>	<p>Трансформатор тока измерительный переносной «ТТИП», исполнение ТТИП-5000/5, рег. № 39854-08</p>
<p>Диапазон воспроизведений частоты переменного тока от 45 до 55 Гц; Абсолютная погрешность воспроизведений частоты переменного тока $\pm 0,003$ Гц; Диапазон воспроизведений фазового угла от 0° до +360°; Абсолютная погрешность воспроизведений фазового угла $\pm 0,1$°.</p>	<p>Установка многофункциональная измерительная СМС 256 plus, рег. № 26170-09</p>
Вспомогательные средства поверки	
<p>Диапазон воспроизведений напряжения переменного тока от 5 до 200 В; Диапазон воспроизведений силы переменного тока от 0,04 до 120 А.</p>	<p>Источник переменного тока и напряжения трехфазный программируемый «Энергоформа-3.3-100»</p>
<p>Диапазон воспроизведений силы переменного тока св. 120 до 200 А.</p>	<p>Установка измерительная для прогрузки первичным током РЕТОМTM-30КА, рег. № 34958-07</p>
<p>Характеристики в соответствии с п. 8.2 настоящей методики поверки.</p>	<p>Установка для проверки параметров электрической безопасности GPT-79803, рег. № 50682-12</p>
<p>Диапазон измерений температуры окружающей среды от +15 до +25 °С, диапазон измерений относительной влажности от 30 до 80 %.</p>	<p>Измеритель параметров микроклимата «МЕТЕОСКОП-М», рег. № 32014-11</p>

Метрологические и технические требования к средствам поверки	Рекомендуемый тип средства поверки, регистрационный номер в Федеральном информационном фонде по обеспечению единства измерений (далее – рег. №) и (или) метрологические или основные технические характеристики средства поверки
Диапазон воспроизведений напряжения постоянного тока от 110 до 370 В.	Источник питания напряжения постоянного тока
Диапазон измерений напряжения постоянного тока от 110 до 370 В; Диапазон измерений напряжения переменного тока от 85 до 264 В; Диапазон измерений частоты переменного тока от 47 до 63 Гц.	Мультиметр цифровой Fluke 87V, рег. № 33404-12
–	Персональный компьютер IBM PC; , наличие интерфейса Ethernet; объем оперативной памяти не менее 1 Гб; объем жесткого диска не менее 10 Гб; дисковод для чтения CD-ROM; операционная система Windows

Допускается применение средств поверки с метрологическими и техническими характеристиками, обеспечивающими требуемую точность передачи единиц величин поверяемому средству измерений. Погрешность данных средств измерений не должна превышать 1/3 предела погрешности контролируемой характеристики.

6 ТРЕБОВАНИЯ (УСЛОВИЯ) ПО ОБЕСПЕЧЕНИЮ БЕЗОПАСНОСТИ ПРОВЕДЕНИЯ ПОВЕРКИ

6.1 При проведении поверки необходимо соблюдать требования безопасности, установленные ГОСТ 12.3.019-80, «Правилами технической эксплуатации электроустановок потребителей». Также должны быть соблюдены требования безопасности, изложенные в эксплуатационных документах на поверяемые терминалы и применяемые средства поверки.

7 ВНЕШНИЙ ОСМОТР СРЕДСТВА ИЗМЕРЕНИЙ

Терминал допускается к дальнейшей поверке, если:

- внешний вид терминала соответствует описанию типа;
- соблюдаются требования по защите терминала от несанкционированного вмешательства согласно описанию типа;
- отсутствуют видимые дефекты, способные оказать влияние на безопасность проведения поверки или результаты поверки.

Примечание – При выявлении дефектов, способных оказать влияние на безопасность проведения поверки или результаты поверки, устанавливается возможность их устранения до проведения поверки. При наличии возможности устранения дефектов, выявленные дефекты устраняются, и терминал допускается к дальнейшей поверке. При отсутствии возможности устранения дефектов, терминал к дальнейшей поверке не допускается.

8 ПОДГОТОВКА К ПОВЕРКЕ И ОПРОБОВАНИЕ СРЕДСТВА ИЗМЕРЕНИЙ

8.1 Перед проведением поверки необходимо выполнить следующие подготовительные работы:

- изучить эксплуатационную документацию на поверяемый терминал и на применяемые средства поверки;
- выдержать терминал в условиях окружающей среды, указанных в п. 3.1, не менее 2 ч, если он находился в климатических условиях, отличающихся от указанных в п. 3.1, и

подготовить его к работе в соответствии с его эксплуатационной документацией;

– подготовить к работе средства поверки в соответствии с указаниями их эксплуатационной документации.

8.2 Опробование терминала

Опробование проводят в следующей последовательности:

– подают напряжение питания на ввод питания терминала, к разъему ETН1 подключают персональный компьютер;

– запускают программное обеспечение «DiCon» (далее – ПО «DiCon») на персональном компьютере и контролируют успешную загрузку терминала по выдаче сообщения «Устройство начало работу» в окне сообщений ПО «DiCon»;

– проверяют работоспособность портов Ethernet, используя кнопку «Тест» окна «Настройки соединения» ПО «DiCon». Убеждаются в отсутствии потерянных сообщений при тесте связи сетевого соединения.

Проверка электрической прочности изоляции

Проверку электрической прочности изоляции проводят при помощи установки для проверки параметров электрической безопасности GPT-79803 (далее – GPT-79803).

Электрическая изоляция каждой из входных или выходных независимых цепей терминала по отношению к корпусу терминала должна выдерживать без повреждения испытательное напряжение 2000 В частотой 50 Гц в течение одной минуты.

Электрическая изоляция цепей цифровых интерфейсов связи с внешними устройствами по отношению к корпусу должна выдерживать испытательное напряжение 500 В частотой 50 Гц в течение одной минуты.

Проверка электрического сопротивления изоляции

Для проверки электрического сопротивления клеммы полюсов всех проверяемых цепей: ввода питания терминала, ввода питания дискретных входов, аналоговых входов, дискретных выходов сигнализации, – соединяют попарно (т.е. полюс «1» с полюсом «2» той же цепи).

Измеряют сопротивление изоляции между каждой независимой цепью (гальванически не связанной с другими цепями) и корпусом с помощью GPT-79803.

Терминал допускается к дальнейшей поверке, если при опробовании при подаче питания на терминал происходит включение индикатора «Питание», и после успешного выхода терминала на рабочий режим, происходит включение остальных индикаторов, во время проверки электрической прочности изоляции не произошло пробоя изоляции, при проверке электрического сопротивления изоляции измеренное значение электрического сопротивления изоляции не менее 100 МОм при напряжении постоянного тока 500 В.

9 ПРОВЕРКА ПРОГРАММНОГО ОБЕСПЕЧЕНИЯ СРЕДСТВА ИЗМЕРЕНИЙ

Подтверждение соответствия программного обеспечения проводят в следующей последовательности:

– подготавливают терминал в соответствии с руководством по эксплуатации;

– включают персональный компьютер (далее – ПК) и подают напряжение питания на терминал;

– на ПК запускают ПО «DiCon»;

– в подменю ПО «DiCon» считывают данные о встроенном программном обеспечении (идентификационное наименование и номер версии встроенного программного обеспечения).

Терминал допускается к дальнейшей поверке, если программное обеспечение соответствует требованиям, указанным в описании типа.

10 ОПРЕДЕЛЕНИЕ МЕТРОЛОГИЧЕСКИХ ХАРАКТЕРИСТИК СРЕДСТВА ИЗМЕРЕНИЙ

10.1 Определение относительной погрешности измерений действующего значения фазного и линейного напряжения переменного тока проводят в следующей последовательности:

- 1) собирают схему, представленную на рисунке 1;
- 2) готовят и включают терминал и поверочную установку в составе прибора электроизмерительного эталонного многофункционального «Энергомонитор-3.1КМ», модификации «Энергомонитор-3.1КМ» П-02-010-3-0-50-1000К10 и источника переменного тока и напряжения трехфазный программируемый «Энергоформа-3.3-100» в соответствии с их руководствами по эксплуатации;

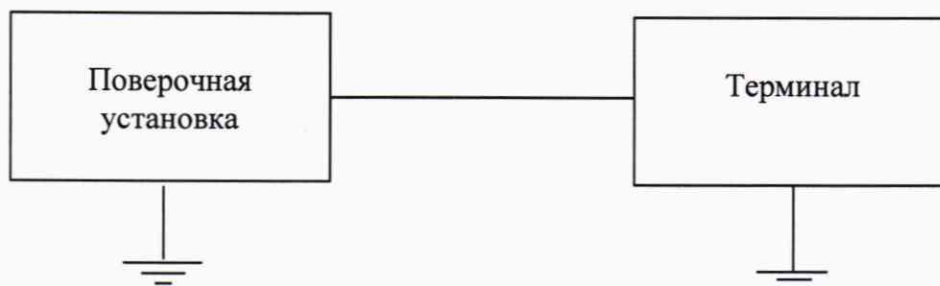


Рисунок 1 – Структурная схема измерений фазного и линейного напряжения переменного тока, силы переменного тока до 120 А

- 3) на вход поверяемого аналогового входа терминала поочередно подают от поверочной установки пять испытательных сигналов напряжения переменного тока (в том числе фазного и линейного напряжения переменного тока), равномерно распределенных внутри диапазона измерений при частоте переменного тока 50 Гц;
- 4) измеряют действующие значения напряжения переменного тока (в том числе фазного и линейного напряжения переменного тока) при помощи терминала;
- 5) повторяют п. 3)-4) для всех аналоговых входов данной модификации и при частоте переменного тока 45; 55 Гц.

10.2 Определение относительной погрешности измерений действующего значения силы переменного тока проводят в следующей последовательности:

- 1) собирают схему, представленную на рисунке 1 для измерений силы переменного тока до 120 А, представленную на рисунке 2 для измерений силы переменного тока св. 120 до 200 А;

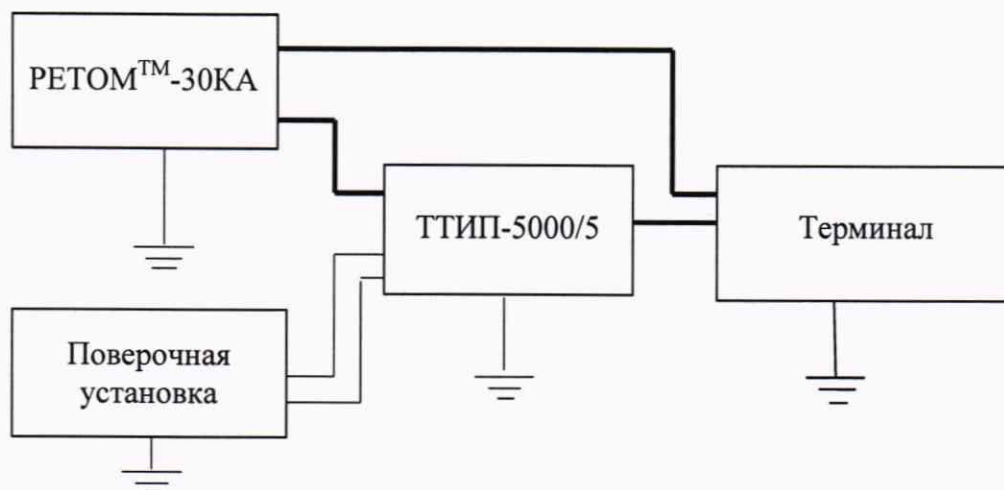


Рисунок 2 – Структурная схема измерений силы переменного тока св. 120 до 200 А

2) подготавливают и включают терминал, поверочную установку, установку измерительную для прогрузки первичным током РЕТОМTM-30КА (далее – РЕТОМTM-30КА), трансформатор тока измерительный переносной ТТИП-5000/5 (далее – ТТИП-5000/5) в соответствии с их руководствами по эксплуатации;

3) в зависимости от значения испытательного сигнала на вход поверяемого аналогового входа терминала поочередно подают от поверочной установки (для измерений силы переменного тока до 120 А) или от РЕТОМTM-30КА контролируя при помощи поверочной установки (для измерений силы переменного тока св. 120 до 200 А) пять испытательных сигналов силы переменного тока, равномерно распределенных внутри диапазона измерений при частоте переменного тока 50 Гц;

4) измеряют действующее значение силы переменного тока при помощи терминала;

5) повторяют п. 3)-4) для всех аналоговых входов данной модификации и при частоте переменного тока 45; 55 Гц.

10.3 Определение абсолютной погрешности измерений частоты переменного тока проводят в следующей последовательности:

1) собирают схему, представленную на рисунке 3;

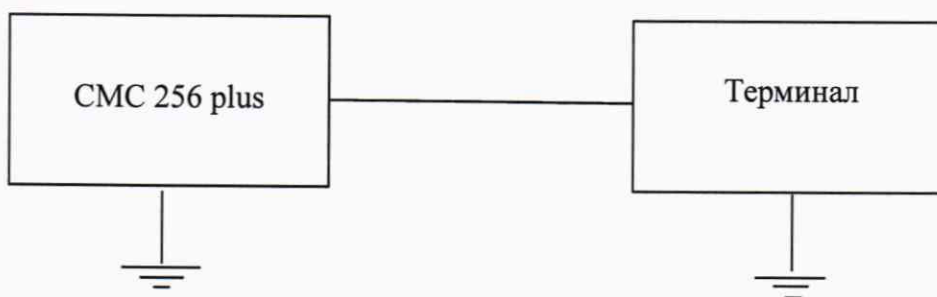


Рисунок 3 – Структурная схема измерений частоты переменного тока, разности фаз

2) подготавливают и включают терминал и СМС 256 plus в соответствии с их руководствами по эксплуатации;

3) на вход поверяемого аналогового входа терминала подают от СМС 256 plus пять сигналов частоты переменного тока, равномерно распределенных внутри диапазона измерений, при действующих значениях силы и напряжения переменного тока равных номинальным значениям;

4) измеряют значения частоты переменного тока при помощи терминала;

5) повторить п. 3)-5) для всех аналоговых входов данной модификации.

10.4 Определение абсолютной погрешности измерений разности фаз между синусоидальными сигналами проводят в следующей последовательности:

1) собирают схему, представленную на рисунке 3;

2) подготавливают и включают терминал, СМС 256 plus в соответствии с их руководствами по эксплуатации;

3) для определения абсолютной погрешности измерений разности фаз, с помощью ПО «DiCon» каждый аналоговый канал устанавливают в качестве опорного. Для выбранного опорного сигнала, при помощи СМС 256 plus устанавливают испытательные сигналы: действующие значения силы и напряжения переменного тока равны номинальным значениям, все фазовые углы, кроме фазового угла опорного сигнала, равны между собой и равны 0°, фазовый угол опорного сигнала равен 0°;

4) с помощью ПО «DiCon» считывают значения разности фаз всех аналоговых сигналов относительно выбранного, опорного сигнала;

5) повторяют 3)-4) при значениях фазовых углов испытательных сигналов: 90, 180, 270, 360° при фазовом угле опорного сигнала равным 0°.

10.5 Определение абсолютной погрешности измерений силы постоянного тока проводят в следующей последовательности:

1) собирают схему, представленную на рисунке 4.

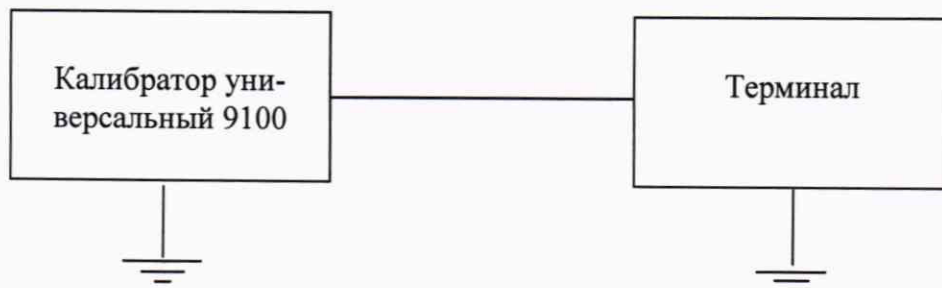


Рисунок 4 – Структурная схема измерений силы постоянного тока

2) подготавливают и включают терминал, калибратор универсальный 9100 в соответствии с их руководствами по эксплуатации;

3) на вход поверяемого аналогового входа терминала поочередно подают от калибратора универсального 9100 пять испытательных сигналов силы постоянного тока, равномерно распределенных внутри диапазона измерений;

4) измеряют значения силы постоянного тока при помощи терминала;

5) повторяют п. 3)-4) для всех аналоговых входов данной модификации.

11 ПОДТВЕРЖДЕНИЕ СООТВЕТСТВИЯ СРЕДСТВА ИЗМЕРЕНИЙ МЕТРОЛОГИЧЕСКИМ ТРЕБОВАНИЯМ

Относительную погрешность измерений δ , %, определяют по формуле:

$$\delta = \frac{Y_{И} - Y_{З}}{Y_{З}} \cdot 100, \quad (1)$$

Абсолютную погрешность измерений Δ , определяют по формуле:

$$\Delta = Y_{И} - Y_{З}, \quad (2)$$

где $Y_{И}$ - измеренное терминалом значение контролируемого параметра (для напряжения переменного тока – В; для силы постоянного/переменного тока – А, для частоты – Гц, для разности фаз – °);

$Y_{З}$ - заданное значение контролируемого параметра (для напряжения переменного тока – В; для силы постоянного/переменного тока – А, для частоты – Гц, для разности фаз – °).

Терминал подтверждает соответствие метрологическим требованиям, установленным при утверждении типа, если полученные значения абсолютной погрешности измерений силы постоянного тока, относительной погрешности измерений действующего значения фазного и линейного напряжения переменного тока, относительной погрешности измерений действующего значения силы переменного тока, абсолютной погрешности измерений частоты переменного тока, абсолютной погрешности измерений фазы, разности фаз между синусоидальными сигналами не превышают пределов, указанных в описании типа.

При невыполнении любого из вышеперечисленных условий (когда терминал не подтверждает соответствие метрологическим требованиям), поверку терминала прекращают, результаты поверки признают отрицательными.

12 ОФОРМЛЕНИЕ РЕЗУЛЬТАТОВ ПОВЕРКИ

12.1 Результаты поверки терминала подтверждаются сведениями, включенными в Федеральный информационный фонд по обеспечению единства измерений в соответствии с порядком, установленным действующим законодательством.

12.2 В целях предотвращения доступа к узлам настройки (регулировки) терминалов в местах пломбирования от несанкционированного доступа, указанных в описании типа, по завершении поверки устанавливаются пломбы, содержащие изображение знака поверки.

12.3 По заявлению владельца терминала или лица, представившего его на поверку, положительные результаты поверки (когда терминал подтверждает соответствие метрологическим требованиям) оформляются свидетельством о поверке по форме, установленной в соответствии с действующим законодательством, и (или) внесением в паспорт терминала записи о проведенной поверке, заверяемой подписью поверителя и знаком поверки, с указанием даты поверки.

12.4 По заявлению владельца терминала или лица, представившего его на поверку, отрицательные результаты поверки (когда терминал не подтверждает соответствие метрологическим требованиям) оформляются извещением о непригодности к применению средства измерений по форме, установленной в соответствии с действующим законодательством, и (или) внесением в паспорт терминала соответствующей записи.

12.5 Протоколы поверки терминала оформляются по произвольной форме.