



СОГЛАСОВАНО
Генеральный директор
ООО «Автопрогресс-М»

А.С. Никитин

«26» февраля 2021 г.

Государственная система обеспечения единства измерений

Системы измерений перемещения тел вращения
«RF627»

МЕТОДИКА ПОВЕРКИ

МП АПМ 02-21

1 Общие положения

Настоящая методика поверки распространяется на системы измерений перемещения тел вращения «RF627», зав. №1, №2 (далее – системы), производства АО «НИКИЭТ», Россия и устанавливает методику их первичной и периодической поверки.

Выполнение всех требований настоящей методики обеспечивает прослеживаемость поверяемого средства измерений к следующим государственным первичным эталонам:

ГЭТ2-2021 - ГПЭ единицы длины – метра.

Интервал между поверками – 1 год.

2 Перечень операций поверки средств измерений

При проведении поверки средств измерений (далее – поверка) должны выполняться операции, указанные в таблице 1.

Таблица 1 – Операции поверки

№ п/п	Наименование операции	№ пункта документа по поверке	Проведение операций при	
			первичной поверке	периодической поверке
1	Внешний осмотр средства измерений	7	Да	Да
2	Подготовка к поверке и опробование средства измерений	8	Да	Да
3	Проверка программного обеспечения средства измерений	9	Да	Да
4	Определение метрологических характеристик	10	-	-
4.1	Определение диапазона и абсолютной погрешности измерений линейных перемещений объекта	10.1	Да	Да

3 Требования к условиям проведения поверки

При проведении поверки должны соблюдаться, следующие условия измерений:

- температура окружающей среды, °С от +15 до +35

4 Требования к специалистам, осуществляющим поверку

К проведению поверки допускаются лица, изучившие эксплуатационную документацию на аппаратуру и средства поверки, и аттестованные в качестве поверителя средств измерений в установленном порядке.

5 Метрологические и технические требования к средствам поверки

При проведении поверки должны применяться эталоны и вспомогательные средства поверки, приведенные в таблице 2.

Таблица 2 – Средства поверки

№ пункта документа по поверке	Наименование эталонов, вспомогательных средств поверки и их основные метрологические и технические характеристики
7	Эталон не применяются
8	
10.1	Рабочий эталон 4-го разряда по Государственной поверочной схеме для средств измерений длины в диапазоне от $1 \cdot 10^{-9}$ до 100 м и длин волн в диапазоне от 0,2 до 50 мкм утвержденной приказом Федерального агентства по техническому регулированию и метрологии от 29 декабря 2018 г. № 2840 - меры длины концевые плоскопараллельные; Вспомогательные средства измерений: Сфера калибровочная $\varnothing (50 \pm 10)$ мм; Плита поверочная из твердокаменных пород размерами 1600×1000 мм, КТ0 (рег. № 2907-81); Угольник поверочный 90°, УШ-3-630, (рег. № 666-10).

Допускается применять другие средства поверки, обеспечивающие определение метрологических характеристик с точностью, удовлетворяющей требованиям настоящей методики поверки.

6 Требования (условия) по обеспечению безопасности проведения поверки

При проведении поверки, меры безопасности должны соответствовать требованиям по технике безопасности согласно руководству по эксплуатации на средства измерений и испытательное оборудование, правилам по технике безопасности, действующим на месте проведения испытаний.

7 Внешний осмотр средства измерений

При внешнем осмотре должно быть установлено соответствие системы следующим требованиям:

- отсутствие механических повреждений и других дефектов, влияющих на эксплуатационные и метрологические характеристики системы;
- наличие маркировки и комплектности, необходимой для проведения измерений, согласно требованиям эксплуатационной документации на системы.

Если хотя бы одно из перечисленных требований не выполняется, систему признают непригодной к применению, дальнейшие операции поверки не производят.

8 Подготовка к поверке и опробование средства измерений

8.1 Перед проведением поверки должны быть выполнены следующие подготовительные работы:

- проверить наличие действующих свидетельств о поверке на эталонные средства измерений;
- систему и средства поверки привести в рабочее состояние в соответствии с эксплуатационной документацией.

8.2 При опробовании должно быть установлено соответствие системы следующим требованиям:

- отсутствие качки и смещений неподвижно соединенных деталей и элементов системы;
- правильность взаимодействия с комплектом принадлежностей;
- работоспособность всех функциональных режимов.

9 Проверка программного обеспечения средства измерений

Проверку идентификационных данных программного обеспечения (далее – ПО) проводить следующим образом:

- для идентификации встроенного микропрограммного обеспечения «firmware» необходимо запустить ПО «SIPTV» и перейти на вкладку «Параметры и настройки». Версия МПО будет отображаться в окне «Info» в строке «firmware versions»;

- версия ПО «SIPTV» отображается в верхней части главного окна программы

Идентификационные данные ПО должны соответствовать данным приведенным в таблице 3.

Таблица 3

Идентификационные данные(признаки)	Значение	
	Идентификационное наименование ПО	firmware
Номер версии (идентификационный номер ПО), не ниже	20.2.4	1.0

10 Определение метрологических характеристик средства измерений

10.1 Определение диапазона и абсолютной погрешности измерений линейных перемещений

Диапазон и абсолютная погрешность измерений линейных перемещений объекта определяются на поверочной плите размером не менее 1000×600 мм путём перемещения сферы калибровочной (далее – сферы). Величина перемещения задаётся с использованием мер длины концевых плоскопараллельных (далее – КМД).

Измерения проводить в следующей последовательности:

- Установить систему измерения перемещения тел вращения «RF627» на поворачивную плиту в соответствии со схемой на рисунке 1 и закрепить при помощи струбцины;

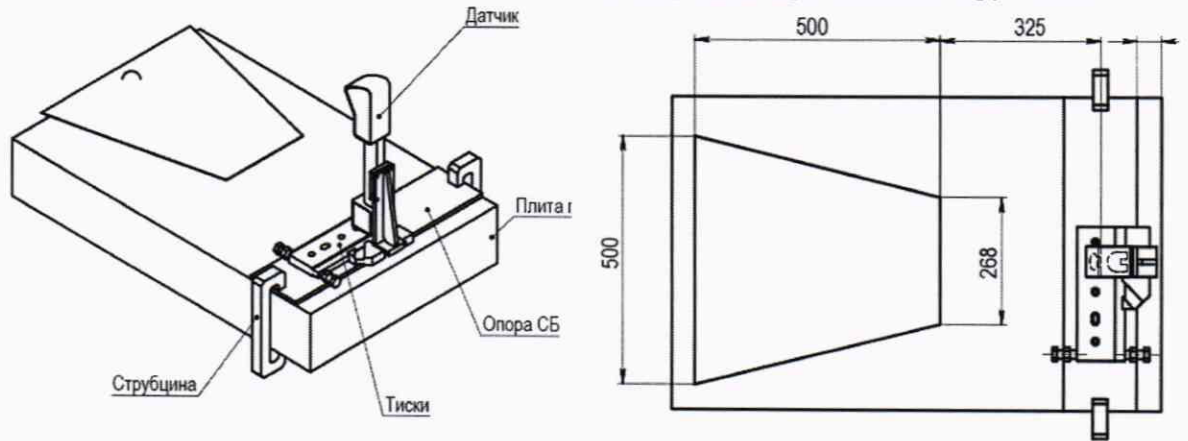


Рисунок 1 – Схема установки и разметки измерительной области системы.

- Нанести на плиту разметку, соответствующую измерительной области системы;
- Собрать систему в соответствии с требованиями руководства по эксплуатации. Включить систему, дать прогреться лазеру в течение 20 минут;
- Запустить на управляющем ПК программное обеспечение SIPTV;
- Установить на плиту сферу калибровочную. Установить высоту сферы так, чтобы излучение лазера системы формировалось в средней трети сферы;
- Установить сферу на ближнюю к системе границу измерительной области по линии измерения №1 в соответствии со схемой проведения измерений, приведённой на рисунке 2;

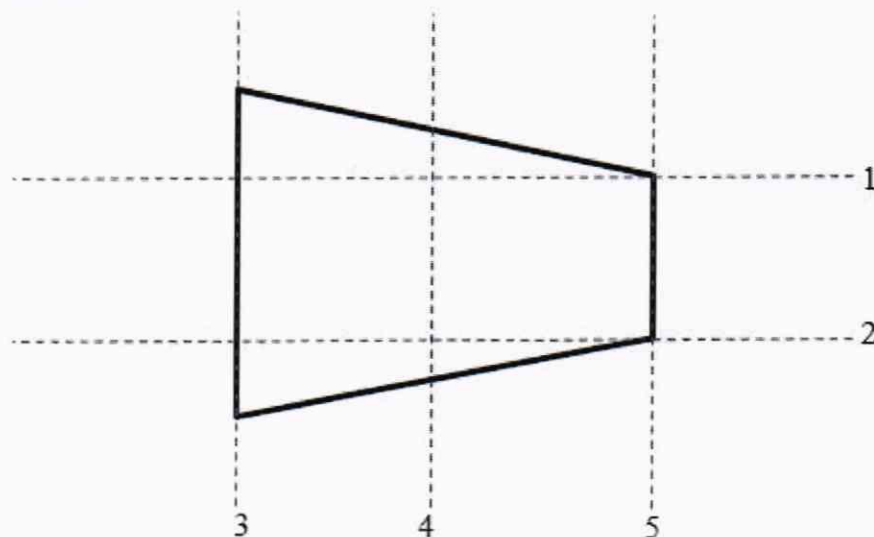


Рисунок 2 – Схема проведения измерений

- Обнулить показания системы;
- Переместить сферу по линии измерения №1 в сторону дальней границы измерительной области. Перемещение задаётся с использованием КМД. Для реализации прямолинейного перемещения сферы по линии измерений необходимо использовать угольник поворачивный 90°, УШ-3-630. Записать показание перемещения L_{ij} в протокол. По каждой линии провести не менее 5 измерений, равномерно расположенных в диапазоне измерений, включая точки, соответствующие началу и концу измерительной области.
- Повторить измерения не менее 5 раз, вычислить среднее значение $L_{иср}$ в каждой точке;
- Выполнить аналогичные измерения по линиям 2 – 5.

11. Подтверждение соответствия средства измерений метрологическим требованиям

11.1 Абсолютная погрешность измерений линейных перемещений определяется по формуле:

$$\Delta = L_{\text{иср.}} - L_{\text{действ.}}, \text{ где}$$

$L_{\text{иср.}}$ – среднее значение перемещения сферы;

$L_{\text{действ.}}$ – действительное значение перемещение сферы, равное номинальному значению КМД;

Δ - абсолютная погрешность измерений линейных перемещений.

Значение диапазона и абсолютной погрешности измерений линейных перемещений не должно превышать значений, указанных в Приложении А к настоящей методике поверки.

12 Оформление результатов поверки

12.1 Результаты поверки оформляются протоколом, составленным в виде сводной таблицы результатов поверки по каждому пункту разделов 7 - 10 настоящей методики поверки.

12.2 Сведения о результатах поверки средств измерений в целях подтверждения поверки должны быть переданы в Федеральный информационный фонд по обеспечению единства измерений.

12.3 При положительных результатах поверки система признается пригодной к применению и по заявлению владельца средств измерений или лица, представляющего средства измерений на поверку выдается свидетельство о поверке установленной формы. Нанесение знака поверки на средство измерений не предусмотрено.

12.4 При отрицательных результатах поверки, система признается непригодной к применению и по заявлению владельца средств измерений или лица, представляющего средства измерений на поверку выдаётся извещение о непригодности установленной формы с указанием основных причин.

Руководитель отдела
ООО «Автопрогресс – М»



К.А. Ревин

Приложение А
(Обязательное)
Метрологические характеристики

Таблица А.1 - Метрологические характеристики

Наименование характеристики	Значение
Диапазон измерений линейных перемещений объекта ¹⁾ , мм	от 0 до 500
Пределы допускаемой абсолютной погрешности измерений линейных перемещений объекта (при доверительной вероятности 0,95) по осям X, Y, мм: - при перемещении объекта от 0 до 150 мм включительно - при перемещении объекта свыше 150 мм до 500 мм	±1 ±2

¹⁾ объект сканирования должен находиться в измерительной области системы, являющейся её полем зрения. Схема измерительной области приведена на рисунке 1. Значения указаны в миллиметрах.

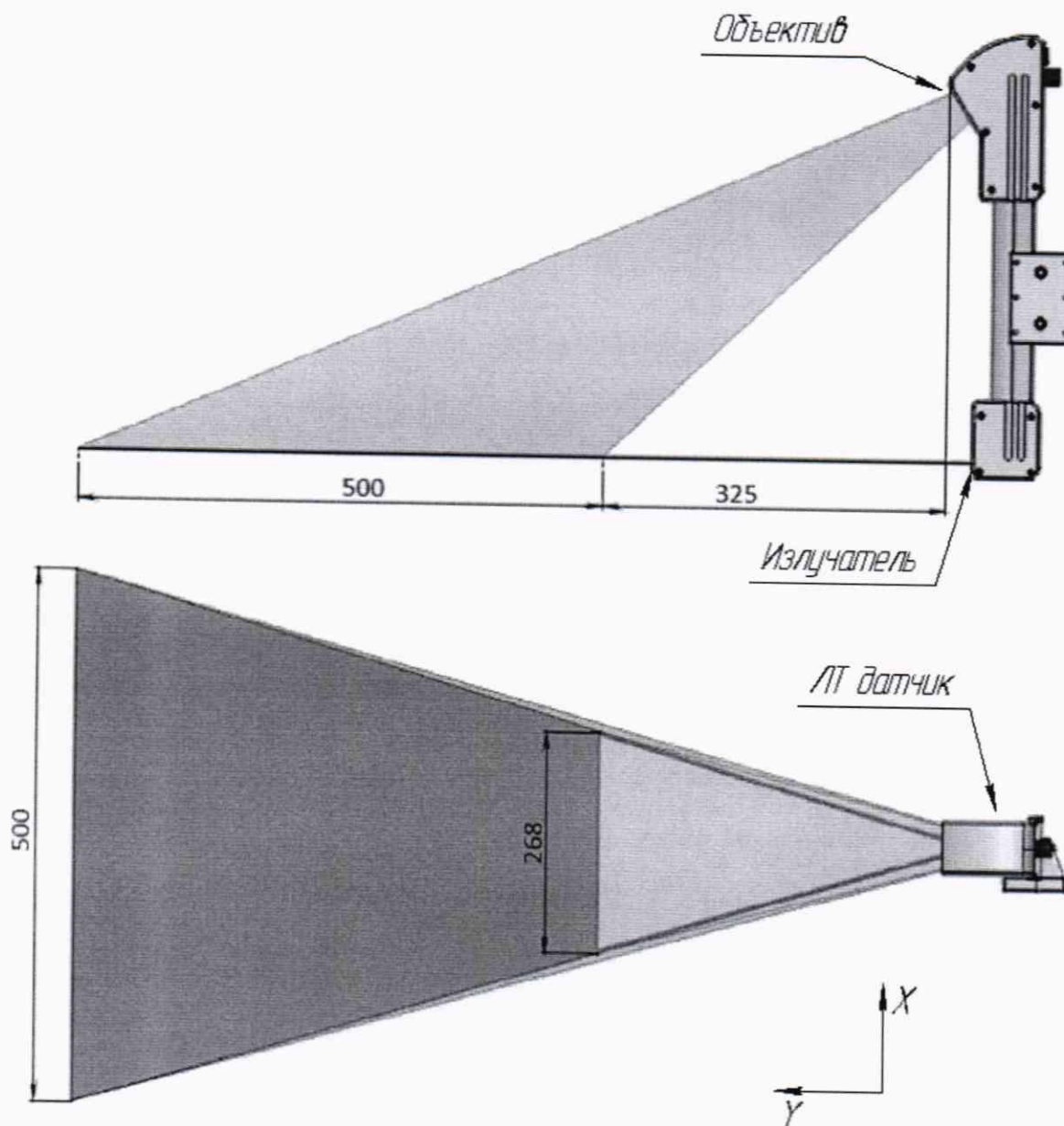


Рисунок 1 - Измерительная область системы