

Государственная система обеспечения единства измерений

Акционерное общество
«Приборы, Сервис, Торговля»
(АО «ПриСТ»)

СОГЛАСОВАНО

Главный метролог

АО «ПриСТ»



А.Н. Новиков

«10» марта 2021 г.

**ГОСУДАРСТВЕННАЯ СИСТЕМА ОБЕСПЕЧЕНИЯ
ЕДИНСТВА ИЗМЕРЕНИЙ**

Генератор сигналов измерительный МГ3697С

**МЕТОДИКА ПОВЕРКИ
ПР-03-2021МП**

г. Москва
2021 г.

ВВЕДЕНИЕ

Настоящая методика устанавливает методы и средства первичной и периодических поверок генератора сигналов измерительного MG3697C, изготовленного «Anritsu Company», США.

Генератор сигналов измерительный MG3697C (далее – генератор) предназначен для формирования радиотехнических сигналов с нормируемыми метрологическими характеристиками в диапазоне частот от 0,1 Гц до 67 ГГц.

Интервал между поверками 1 год.

1 ОПЕРАЦИИ ПОВЕРКИ

Таблица 1 – Операции поверки

Наименование операции	Номер пункта методики поверки	Проведение операции при	
		первичной поверке	Периодической поверке
1 Внешний осмотр	7.1	да	да
2 Опробование	7.2	да	да
3 Проверка идентификационных данных программного обеспечения	7.3	да	да
4 Определение относительной погрешности установки частоты выходного сигнала	7.4	да	да
5 Определение абсолютной погрешности установки уровня выходной мощности	7.5	да	да
6 Определение относительных уровней гармонических и негармонических составляющих в спектре выходного сигнала	7.6	да	да
7 Определение относительной спектральной плотности мощности фазовых шумов	7.7	да	да

2 СРЕДСТВА ПОВЕРКИ

2.1 При проведении поверки должны применяться средства поверки, перечисленные в таблицах 2 и 3.

2.2 Допускается применять другие средства поверки, обеспечивающие измерение значений соответствующих величин с требуемой точностью (погрешность измерений должна быть минимум в 3 раза ниже чем у поверяемых СИ).

2.3 Все средства поверки должны быть исправны, поверены, сведения о результатах поверки средств поверки должны быть включены в Федеральный информационный фонд по обеспечению единства измерений.

Таблица 2 – Основные средства поверки

Номер пункта МП	Наименование и тип основного средства поверки, требуемые технические и метрологические характеристики средства поверки
7.4	Частотомер универсальный CNT-90XL с опцией 60G. Диапазон частот измеряемых частот от 0,1 Гц до 60 ГГц. Пределы допускаемой относительной погрешности измерения частоты с внешним источником опорной частоты (рубидиевым или водородным стандартом частоты): не хуже $\pm 5 \cdot 10^{-10}$
7.4	Стандарт и времени водородный Ч1-1007. Пределы допускаемой погрешности по частоте $\pm 5 \cdot 10^{-13}$ за год.
7.5	Преобразователь измерительный термоэлектрический ваттметров поглощаемой мощности N8488A. Частотный диапазон от 10 МГц до 67 ГГц, 2 разряд по ГОСТ Р 8.562-2007.
7.5 - 7.6	Анализатор сигналов N9030A. Частотный диапазон от 3 Гц до 50 ГГц, средний уровень собственных шумов не более -147 дБм, уровень гармонических искажений не более -60 дБн, погрешность измерений уровня $\pm 1,8$ дБ, неравномерность шкалы дисплея $\pm 0,1$ дБ.
7.7	Анализатор фазового шума FSWP26 сопцией B61. Уровень собственных фазовых шумов при отстройке от несущей 1 ГГц, не более: -95 дБн/Гц при отстройке от несущей 10 Гц, -120 дБн/Гц при отстройке от несущей 100 Гц, -150 дБн/Гц при отстройке от несущей 1 кГц, -166 дБн/Гц при отстройке от несущей 10 кГц, -173 дБн/Гц при отстройке от несущей 100 кГц -173 дБн/Гц при отстройке от несущей 1 МГц
Примечание - здесь и далее: дБм – уровень мощности в дБ относительно 1 мВт; дБн – уровень мощности в дБ относительно уровня несущей; дБн/Гц – уровень мощности в дБ относительно уровня несущей, приведенный к полосе 1 Гц.	

Таблица 3 – Вспомогательные средства поверки для контроля параметров окружающей среды и электропитания

Измеряемая величина	Диапазон измерений	Класс точности, погрешность	Тип средства поверки
Температура	от 0 до +50 °С.	$\pm 0,25$ °С	Цифровой термометр-гигрометр Fluke 1620A
Давление	от 30 до 120 кПа	± 300 Па	Манометр абсолютного давления Testo 511
Влажность	от 10 до 100 %	± 2 %	Цифровой термометр-гигрометр Fluke 1620A
Напряжение питающей сети	от 50 до 480 В	$\pm 0,2$ %	Прибор измерительный универсальный параметров электрической сети DMG 800
Частота питающей сети	от 45 до 66 Гц	± 1 %	

3 ТРЕБОВАНИЯ К КВАЛИФИКАЦИИ ПОВЕРИТЕЛЕЙ

3.1 К проведению поверки допускаются лица, являющиеся специалистами органа метрологической службы, юридического лица или индивидуального предпринимателя, аккредитованного на право проведения поверки, непосредственно осуществляющие поверку средств измерений.

3.2 К проведению поверки допускаются лица, изучившие эксплуатационную документацию наверяемые средства измерений и применяемых средств.

3.3 Поверитель должен пройти инструктаж по технике безопасности и иметь действующее удостоверение на право работы в электроустановках с напряжением до 1000 В с квалификационной группой по электробезопасности не ниже III.

4 ТРЕБОВАНИЯ БЕЗОПАСНОСТИ

4.1 При проведении поверки должны быть соблюдены требования ГОСТ 12.27.0-75, ГОСТ 12.3.019-80, ГОСТ 12.27.7-75, требованиями правил по охране труда при эксплуатации электроустановок, утвержденных приказом Министерства труда и социальной защиты Российской Федерации от 24 июля 2013 г № 328Н.

4.2 Средства поверки, вспомогательные средства поверки и оборудование должны соответствовать требованиям безопасности, изложенным в руководствах по их эксплуатации.

5 УСЛОВИЯ ПРОВЕДЕНИЯ ПОВЕРКИ

При проведении поверки должны соблюдаться следующие условия:

- температура окружающего воздуха, °С23±5;
- относительная влажность, % до 80;
- атмосферное давление, кПаот 84 до 106;
- напряжение сети, В.....230±30;
- частота сети, Гц.....50±0,5

6 ПОДГОТОВКА К ПОВЕРКЕ

6.1 Перед проведением поверки должны быть выполнены следующие подготовительные работы:

– проведены технические и организационные мероприятия по обеспечению безопасности проводимых работ в соответствии с действующими положениями ГОСТ 12.27.0-75;

– проверить наличие действующих свидетельств поверки на основные и вспомогательные средства поверки.

6.2 Средства поверки и поверяемый прибор должны быть подготовлены к работе согласно их руководствам по эксплуатации и выдержаны во включенном состоянии не менее 30 минут.

6.3 Проверено наличие удостоверения у поверителя на право работы на электроустановках с напряжением до 1000 В с группой допуска не ниже III.

6.4 Контроль условий проведения поверки по пункту 5 должен быть проведен перед началом поверки.

7 ПРОВЕДЕНИЕ ПОВЕРКИ

7.1 Внешний осмотр

7.1.1 Провести визуальный контроль чистоты и целостности всех соединителей поверяемого генератора. В случае обнаружения посторонних частиц провести чистку соединителей.

7.1.2 Провести визуальный контроль целостности кабелей питания и измерительных кабелей переходов.

7.1.3 Проверить отсутствие механических повреждений, шумов внутри корпуса, обусловленных наличием незакрепленных деталей, следов коррозии металлических деталей и следов воздействия жидкостей или агрессивных паров, целостность лакокрасочных покрытий, сохранность маркировки и пломб.

Примечание: к механическим повреждениям относятся глубокие царапины, деформации на рабочих поверхностях центрального или внешнего проводников соединителей, вмятины на корпусе генератора, а также другие повреждения, непосредственно влияющие на технические характеристики генератора.

- 7.1.4 Результаты выполнения операции считать положительными, если:
- кабель питания не имеет повреждений;
 - отсутствуют механические повреждения на соединителях и корпусе поверяемого генератора;
 - отсутствуют шумы внутри корпуса, обусловленные наличием незакрепленных деталей;
 - отсутствуют следы коррозии металлических деталей и следы воздействия жидкостей или агрессивных паров;
 - лакокрасочные покрытия не повреждены;
 - маркировка, нанесенная на поверяемый генератор, разборчива;
 - пломбы не нарушены.

7.2 Опробование

Опробование генератора проводят путем проверки их на функционирование в соответствии с руководством по эксплуатации.

Включить генератор и прогреть в течение 30 минут. При включении появится загрузочный экран с номером версии программного обеспечения (ПО). Записать версию ПО.

Проверить управление путем изменения настроек в различных режимах, включение/отключение генерации СВЧ мощности, включение/отключение модуляции, установку параметров при различных формах сигнала.

Результат опробования считать положительным, если генератор реагирует на управление, при изменении настроек и режимов не появляются сообщения об ошибках, индикаторы работают корректно.

7.3 Проверка идентификационных данных программного обеспечения

Проверка идентификационных данных программного обеспечения генератора осуществляется путем вывода на дисплей прибора информации о версии программного обеспечения (ПО). Информация о версии ПО выводится на дисплей при включении прибора.

Результат считать положительным, если версия программного обеспечения соответствует данным, приведенным в таблице 4.

Таблица 4 – Идентификационные данные программного обеспечения

Идентификационные данные (признаки)	Значение
Идентификационное наименование ПО	MG3690C Firmware
Номер версии (идентификационный номер ПО)	не ниже 3.36

7.4 Определение относительной погрешности установки частоты выходного сигнала

7.4.1 Подготовить генератор и частотомер в соответствии с руководствами по эксплуатации на них.

7.4.2 Собрать измерительную схему, приведенную на рисунке 1. Подключение выхода генератора осуществлять ко входу 1 или 3 частотомера в зависимости от измеряемой частоты.

7.4.3 Установить на генераторе параметры по умолчанию. Включить генерацию СВЧ мощности.

7.4.4 Установить на генераторе значение частоты 10 МГц и уровень выходной мощности минус 10 дБм.

7.4.5 Измерить выходную частоту генератора $f_{изм}$ (Гц) с помощью частотомера. Зафиксировать результат измерений.

7.4.6 Повторить действия по п. 7.4.4 и 7.4.5 для частот 300 кГц, 100, 1000, 3000, 6000, 12000, 20000, 30000, 40000, 60000 МГц.

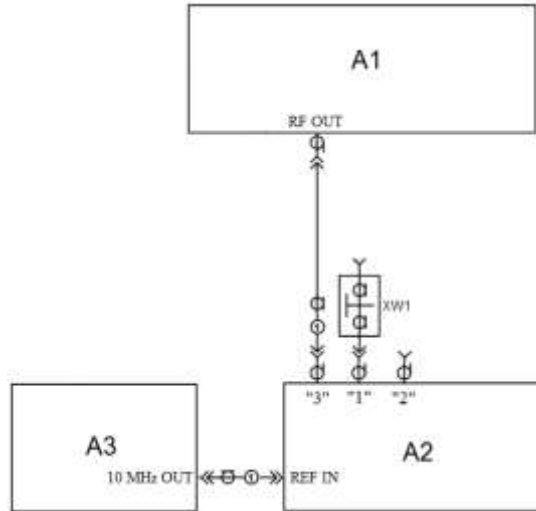
7.4.7 Выключить генерацию СВЧ мощности.

7.4.8 Рассчитать относительную погрешность установки частоты выходного сигнала δ_f по формуле:

$$\delta f = (f_{уст} - f_{изм}) / f_{уст}, \quad (1)$$

где $f_{изм}$ – измеренное с помощью частотомера значение частоты, Гц;
 $f_{уст}$ – установленное значение частоты на генераторе, Гц.

7.4.9 Результаты поверки считать положительными, если относительная погрешность установки частоты δf не превышает $\pm 1 \cdot 10^{-7}$.



A1 – поверяемый генератор; A2 – частотомер; A3 – стандарт частоты;
 XW1 – переход 1,85, розетка – BNC, вилка (используется при подключении выхода генератора ко входу 1 или 2 частотомера); 1 – кабель с соединителями 2,4-мм или 1,85-мм, вилка

Рисунок 1 – Схема определения погрешности установки частоты

7.5 Определение абсолютной погрешности установки уровня выходной мощности

7.5.1 Подготовить к работе генератор, ваттметр и анализатор спектра в соответствии с руководствами по эксплуатации на них.

7.5.2 Собрать измерительную схему, приведенную на рисунке 2. Провести калибровку преобразователя ваттметра вместе с переходником от внутреннего калибратора ваттметра согласно инструкции по эксплуатации.

7.5.3 Установить на генераторе значение частоты 10 МГц и уровень выходной мощности $P_{в} = +16$ дБм. Включить генерацию СВЧ мощности.

7.5.4 Измерить уровень выходной мощности генератора с помощью ваттметра. Зафиксировать показания ваттметра $P_{изм}$ (дБм).

7.5.5 Поочередно повторить 7.5.3 и 7.5.4 для уровней выходной мощности генератора: плюс 10, 0, минус 10, минус 20 дБм.

7.5.6 Повторить измерения по п.п. 7.5.3 - 7.5.5 для частот 100 МГц; 1 ГГц, 2 ГГц, 2,3 ГГц, 10 ГГц, 20 ГГц, 30 ГГц, 40 ГГц, 60 ГГц, 67 ГГц. При этом, для частот сигнала до 2 ГГц верхний предел выходной мощности генератора $P_{в}$ устанавливать +16 дБм, для частот 2,3 ГГц, 10 ГГц, 20 ГГц - $P_{в}$ устанавливать +19 дБм, для частот 30 ГГц, 40 ГГц, 60 ГГц - $P_{в}$ устанавливать +14 дБм, для частоты 67 ГГц $P_{в}$ устанавливать +11 дБм.

7.5.7 Рассчитать погрешность установки уровня выходной мощности, $\delta P_{уст}$, дБ, для каждой частоты и уровня мощности, по формуле:

$$\delta P_{уст} = P_{уст} - P_{изм}, \quad (2)$$

где $P_{уст}$ – установленное на генераторе значение выходной мощности, дБм.,
 $P_{изм}$ – измеренное ваттметром значение мощности, дБм.

7.5.8 Для измерений уровня выходной мощности в диапазоне от минус 30 до минус 105 дБм - собрать измерительную схему, приведенную на рисунке 3. Подать сигнал с выхода внутреннего опорного генератора 10 МГц анализатора спектра на вход ОГ генератора.

7.5.9 Установить на генераторе значение частоты 10 МГц и уровень выходной мощно-

сти минус 20 дБм. Включить генерацию СВЧ мощности.

7.5.10 Установить на анализаторе спектра:

- опорный уровень -19 дБм
- полосу пропускания фильтра ПЧ 30 Гц;
- полосу обзора 1 кГц;
- шкала по вертикали 14 дБ/дел;
- число усреднений – не менее 20.

7.5.11 Измерить уровень выходной мощности генератора с помощью анализатора спектра. Зафиксировать результат измерений P_{A0} , дБм.

7.5.12 Последовательно устанавливая уровень выходной мощности генератора в диапазоне от минус 30 дБм до минус 105 дБм с шагом 10 дБм, провести измерение мощности с помощью анализатора спектра. Зафиксировать результаты всех измерений.

7.5.13 Повторить измерения мощности по п.п. 7.5.8 - 7.5.12 для частот: 1 ГГц, 2,3 ГГц, 10 ГГц, 20 ГГц, 30 ГГц, 40 ГГц. При измерениях на частотах 10 ГГц и выше – изменить настройки на анализаторе спектра:

- полосу пропускания фильтра ПЧ установить 100 Гц;
- полосу обзора установить 10 кГц.

7.5.14 Рассчитать погрешность отношений уровней мощности δP , дБ, по формуле:

$$\delta P = P_A - P_{A0} + 10 \cdot N, \quad (3)$$

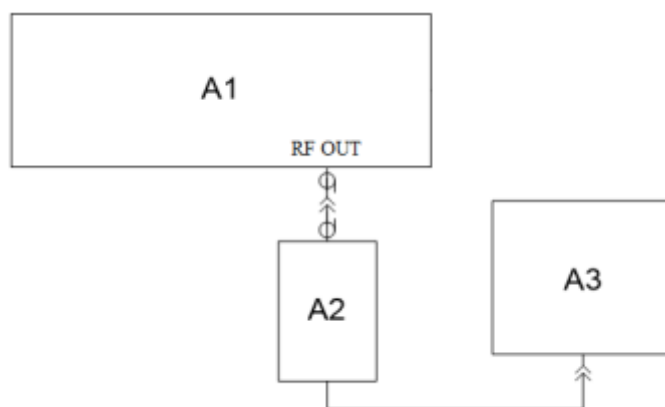
где P_A – измеренное анализатором значение мощности при установленных на генераторе значениях от -30 до -105 дБм, дБм,

P_{A0} – измеренное анализатором значение мощности при установленном на генераторе значении -20 дБм, дБм.

$N = 1 \dots 8$ (N равно 1 соответствует уровню минус 30 дБм, N равно 8 соответствует уровню мощности минус 100 дБм), $N=8,5$ для уровня мощности минус 105.

7.5.15 Рассчитать погрешность установки уровня выходной мощности, $\delta P_{уст}$, дБ, для уровней от минус 30 до минус 105 дБм. Погрешность установки уровня выходной мощности получается суммированием $\delta P_{уст}$ на уровне минус 20 дБм, рассчитанной по формуле (2) с соответствующей погрешностью отношений уровней мощности δP , рассчитанной по формуле (3).

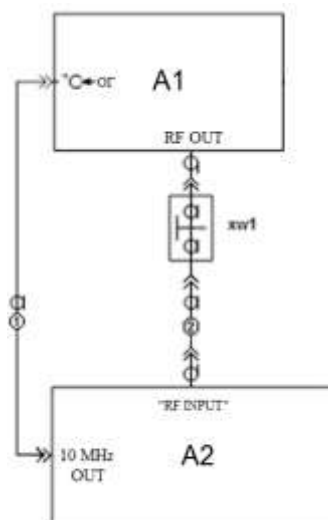
7.5.16 Результаты поверки считать положительными, если погрешность установки уровня выходной мощности $\delta P_{уст}$ не превышает допусковых пределов: $\pm 1,5$ дБ.



A1 – поверяемый генератор; A2 – преобразователь измерительный ваттметра;

A3 – блок поверяемый измерительный ваттметра;

Рисунок 2 – Схема для определения погрешности установки уровня выходной мощности до минус 20 дБм



A1 – поверяемый генератор; A2 – анализатор спектра;
 XW1 – переход 2,4 мм, вилка – вилка; 1 – кабель с соединителями BNC, вилка;
 2 – кабель с соединителями 2,4 мм, розетка.

Рисунок 3 – Схема для определения погрешности установки уровня выходной мощности в диапазоне от минус 30 до минус 105 дБм и относительного уровня составляющих спектра

7.6 Определение относительных уровней гармонических и негармонических составляющих в спектре выходного сигнала

7.6.1 Подготовить к работе генератор и анализатор спектра согласно руководству по эксплуатации на них.

7.6.2 Собрать схему измерений в соответствии с рисунком 3. Подать сигнал с выхода внутреннего опорного генератора 10 МГц анализатора спектра на вход ОГ генератора.

7.6.3 Установить на генераторе параметры по умолчанию.

7.6.4 Установить значение частоты F равным 100 кГц и уровень выходной мощности +10 дБм. Включить генерацию СВЧ мощности.

7.6.5 Провести измерения относительного уровня составляющих спектра выходного сигнала генератора с помощью анализатора спектра, дБн:

- определить уровень основной гармоники выходного сигнала L_{OG} , дБм;

- определить уровни:

L_G – гармонических составляющих на частотах $F_G = n \cdot F$, дБм;

L_{HG} – негармонических составляющих на частотах, отличных от субгармонических составляющих $F_{CG} = (1/n) \cdot F$, и F_G (при обнаружении таковых), дБм;

где $n \in [2; 3]$ – натуральные числа;

7.6.6 Вычислить относительные уровни каждой из составляющих, дБн, по формулам:

$$\Delta L_G = L_G - L_{OG}, \quad (4)$$

$$\Delta L_{HG} = L_{HG} - L_{OG}. \quad (5)$$

7.6.7 Повторить 7.6.4 – 7.6.6 для частот 1 МГц, 10 МГц, 100 МГц, 1 ГГц, 2 ГГц, 2,2 ГГц, 3 ГГц, 4 ГГц, 5 ГГц, 10 ГГц, 20 ГГц.

Результаты поверки считать положительными, если относительные уровни гармонических и не гармонических составляющих не превышают значений, приведенных в таблице 5.

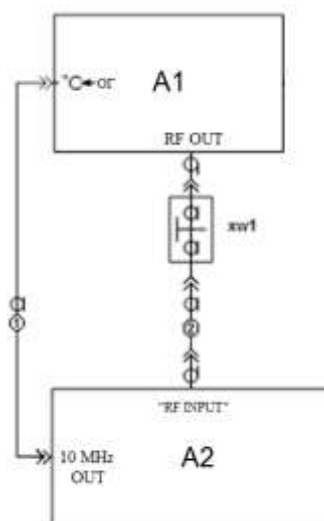
Таблица 5 - Параметры спектра выходного сигнала

Наименование характеристики	Значение
Уровень гармонических искажений, дБн, не более (при уровне выходной мощности +10 дБм) в диапазонах частот: - от 0,1 Гц до 10 МГц включ. - св. 10 до 100 МГц включ. - св. 100 МГц до 2,2 ГГц включ. - св. 2,2 ГГц	-30 -40 -50 -30
Уровень негармонических искажений, дБн, не более (при уровне выходной мощности +10 дБм)	-60

7.7 Определение относительной спектральной плотности мощности фазовых шумов

7.7.1 Подготовить к работе анализатор фазового шума FSWP26 согласно руководству по эксплуатации на него.

7.7.2 Собрать измерительную схему, приведенную на рисунке 4.



- A1 – поверяемый генератор; A2 – анализатор фазового шума FSWP26;
 XW1 – переход 3,5 мм (SMA), розетка – 2,4 мм или 1,85 вилка;
 1 – кабель с соединителями BNC, вилка;
 2 – кабель с соединителями 3,5 мм (SMA), вилка.

Рисунок 4 – Схема для измерений относительной спектральной плотности мощности фазовых шумов выходного синусоидального сигнала

7.7.3 Установить на генераторе параметры по умолчанию. Включить генерацию СВЧ мощности.

7.7.4 Установить на генераторе сигналов:

- значение фиксированной частоты F равным 1000 МГц;
- уровень выходной мощности: максимальный;

7.7.5 Установить на анализаторе фазового шума FSWP26:

- режим работы: измерение спектральной плотности мощности фазовых шумов;
- разрешение полосы пропускания (Res BW) 1 %
- усреднение («avg factor»): 5;
- усреднение («Averaging»): Вкл;
- корреляция («corr factor»): 100;
- ослабление входного аттенюатора: 0 дБ.

7.7.6 Провести измерения относительной спектральной плотности мощности фазовых шумов выходного синусоидального сигнала с помощью анализатора фазового шума FSWP26

для значения отстроек $F_{CM} = 10 \text{ Гц}, 100 \text{ Гц}, 1 \text{ кГц}, 10 \text{ кГц}, 100 \text{ кГц}$ и 1 МГц .

7.7.7 Результаты поверки считать положительными, если спектральная плотность мощности фазовых шумов не превышает значений, приведенных в таблице 6.

Таблица 6 - Характеристика фазового шума

Наименование характеристики	Значение
Спектральная плотность мощности фазовых шумов, дБн/Гц, не более при частоте несущей 1 ГГц и отстройке от несущей:	
- 10 Гц	-70
- 100 Гц	-103
- 1 кГц	-123
- 10 кГц	-125
- 100 кГц	-125
- 1 МГц	-140

8 ОФОРМЛЕНИЕ РЕЗУЛЬТАТОВ ПОВЕРКИ

Результаты поверки средств измерений подтверждаются сведениями о результатах поверки средств измерений, включенными в Федеральный информационный фонд по обеспечению единства измерений. Оформление свидетельства о поверке и нанесение знака поверки осуществляется в соответствии с действующими нормативными правовыми актами.

Начальник отдела испытаний АО «ПриСТ»



С.А. Корнеев