

"СОГЛАСОВАНО"

Заместитель директора по производ-
ственной метрологии ФГУП «ВНИИМС»



Н.В. Иванникова

«17» нояб 2020 г.

М.П.

"УТВЕРЖДАЮ"

Директор ООО «ЗПО СКАТ»



М.Н.Громов

2020 г.

М.П.

ГОСУДАРСТВЕННАЯ СИСТЕМА ОБЕСПЕЧЕНИЯ ЕДИНСТВА ИЗМЕРЕНИЙ

Аппараты испытания диэлектриков

СКАТ-70М, СКАТ-70МА

МЕТОДИКА ПОВЕРКИ

СТСК.411728.015-2020 МП

Содержание

ВВОДНАЯ ЧАСТЬ	3
1 ОПЕРАЦИИ ПОВЕРКИ	3
2 СРЕДСТВА ПОВЕРКИ	4
3 ТРЕБОВАНИЯ К КВАЛИФИКАЦИИ ПОВЕРИТЕЛЕЙ	5
4 ТРЕБОВАНИЯ БЕЗОПАСНОСТИ	5
5 УСЛОВИЯ ПРОВЕДЕНИЯ ПОВЕРКИ	5
6 ПОДГОТОВКА К ПОВЕРКЕ	6
7 ПРОВЕДЕНИЕ ПОВЕРКИ	6
ПРИЛОЖЕНИЕ А	13

ВВОДНАЯ ЧАСТЬ

Настоящая методика распространяется на аппараты испытания диэлектриков СКАТ-70М, СКАТ-70МА, выпускаемые ООО «ЗПО СКАТ», г. Волгоград, и устанавливает методы и средства проведения первичной и периодической поверок.

На поверку представляют аппарат, укомплектованный в соответствии с паспортом, и комплект следующей технической и нормативной документации:

- паспорт ПС;
- методика поверки МП.

Интервал между поверками – 2 года.

1 ОПЕРАЦИИ ПОВЕРКИ

При проведении поверки аппарата должны быть выполнены операции, приведенные в таблице 1.

Таблица 1 - Операции поверки

Наименование операции	Пункт методики поверки	Первичная поверка	Периодическая поверка
1 Внешний осмотр	7.1	да	да
2 Опробование	7.2	да	да
3 Проверка соответствия программного обеспечения	7.3	да	да
4 Проверка метрологических характеристик	7.4	да	да
4.1 Проверка относительной погрешности измерений среднеквадратических значений напряжения переменного тока синусоидальной формы частотой 50 Гц с одновременной проверкой коэффициента искажения синусоидальности кривой напряжения	7.4.1	да	да
4.2 Проверка относительной погрешности измерений напряжения постоянного тока положительной или отрицательной полярности (амплитудное значение).	7.4.2	да	да
4.3 Проверка относительной погрешности измерений среднеквадратических значений силы переменного тока.	7.4.3	да	да
4.4 Проверка относительной погрешности измерений силы постоянного тока положительной или отрицательной полярности (среднее значение)	7.4.4	да	да

2 СРЕДСТВА ПОВЕРКИ

При проведении поверки аппарата должны быть применимы основные и вспомогательные средства, указанные в таблице 2.

Таблица 2 - Средства поверки

Наименование и тип средства поверки	Метрологические характеристики
Делитель напряжения ДН-100э	рег. № 54883-13
Вольтметр амплитудный ВА-3.1	рег. № 48113-11
Мультиметр 3458А	рег. № 77012-19
Конденсатор высоковольтный ИК-100-0,25	0,25 мкФ, рабочее напряжение не менее 70 кВ, ПГ ±10 %
Нагрузка активная высоковольтная СКАТ-АВН-70	$R_n=(0,7-0,8)$ МОм $P=2000$ Вт $U_{раб}=70$ кВ, ПГ±5 % $R_n=(2-2,2)$ МОм $P=1000$ Вт $U_{раб}=70$ кВ, ПГ±5 % $R_n=(20-25)$ МОм $P=100$ Вт $U_{раб}=70$ кВ, ПГ±5 % $R_n=(7-8)$ МОм $P=650$ Вт $U_{раб}=70$ кВ, ПГ±5 %
Термометр ртутный стеклянный лабораторный ТЛ-4	рег. № 303-91 Диапазон измерений температуры от 0 до +50 °С; ПГ ±0,1 °С
Барометр-анероид метеорологический БАММ-1	рег. № 5738-76 Диапазон измерений атмосферного давления от 80 до 106 кПа, ПГ ±0,2 кПа
Психрометр М-34М	рег. № 10069-11 Диапазон измерений относительной влажности воздуха от 10 до 100 %, ПГ ±6 %
<p>Примечания:</p> <ol style="list-style-type: none"> 1. Вместо указанных в таблицах 2 рекомендуемых эталонных и вспомогательных средств поверки разрешается применять другие аналогичные измерительные приборы, обеспечивающие измерение соответствующих параметров с требуемой точностью. 2. Для проведения работ на постоянном напряжении допускается использовать конденсатор большей емкости, рабочее напряжение конденсатора должно быть не менее максимального выходного напряжения постоянного тока для поверяемой модификации. 3. Все средства измерений должны быть исправны, поверены и иметь свидетельства (отметки в формулярах или паспортах) о поверке. 4. Все источники питания должны быть аттестованы и иметь действующие аттестаты. 	

Периодическую поверку систем допускается проводить для меньшего числа величин или на меньшем числе поддиапазонов измерений на основании письменного заявления владельца СИ, оформленного в произвольной форме.

3 ТРЕБОВАНИЯ К КВАЛИФИКАЦИИ ПОВЕРИТЕЛЕЙ

3.1 К проведению поверки допускают лиц, аттестованных в качестве поверителей средств измерений электрических величин.

3.2 Поверитель должен пройти инструктаж по технике безопасности и иметь действующее удостоверение на право работы в электроустановках с квалификационной группой по электробезопасности не ниже III.

4 ТРЕБОВАНИЯ БЕЗОПАСНОСТИ

4.1. При проведении поверки необходимо соблюдать требования безопасности, регламентируемые Межотраслевыми правилами по охране труда (правила безопасности) ПОТ Р М-016-2001 РД 153-34.0-03.150-00, а также требования безопасности, приведенные в руководствах по эксплуатации на применяемое оборудование.

4.2. Лица, допускаемые к поверке аппарата, должны иметь группу по электробезопасности не ниже III.

4.3. Средства поверки должны быть заземлены гибким медным проводом сечением не менее 4 мм^2 . Подсоединение зажимов защитного заземления к контуру заземления должно осуществляться ранее других соединений. Отсоединение заземления при разборке измерительной схемы должно производиться после всех отсоединений.

4.4. Снятие остаточного заряда на генераторе высоковольтном и на высоковольтных емкостях должно производиться посредством наложения заземления с помощью изолирующей штанги.

4.5. Помещения, предназначенные для поверки, должны удовлетворять требованиям пожарной безопасности по ГОСТ 12.1.004.

4.6. Должны быть проведены технические и организационные мероприятия по обеспечению безопасности проводимых работ в соответствии с действующими положениями ГОСТ 12.2.007.0-75 и ГОСТ 12.2.007.3-75.

4.7. Помещение для поверки должно иметь:

- шину заземления;
- аварийное освещение или переносные светильники с автономным питанием;
- средства пожаротушения;
- средства для оказания первой помощи пострадавшим.

5 УСЛОВИЯ ПРОВЕДЕНИЯ ПОВЕРКИ

Поверка производится при нормальных условиях по ГОСТ 22261:

- температура окружающего воздуха, °С от 15 до 25;
- относительная влажность, % от 30 до 80;
- атмосферное давление, кПа от 84 до 106;
- частота питающей сети, Гц от 49,5 до 50,5;
- напряжение питающей сети, В от 198 до 242;
- коэффициент искажения синусоидальности кривой питающего напряжения, не более, % 5

6 ПОДГОТОВКА К ПОВЕРКЕ

Перед поверкой должны быть выполнены следующие подготовительные работы:

- аппарат должен быть выдержан не менее 1 часа при нормальных условиях внешней среды, если перед поверкой он содержался в условиях, отличающихся от указанных.
- высоковольтный и измерительный блоки должны быть соединены кабелем соединительным. Расстояние между измерительным и высоковольтным блоком должно быть не менее 3 м.
- выполнены операции по подготовке к работе, предусмотренные руководствами по эксплуатации применяемых средств измерений.

7 ПРОВЕДЕНИЕ ПОВЕРКИ

7.1 Внешний осмотр

При проведении внешнего осмотра должно быть установлено соответствие поверяемого аппарата следующим требованиям:

- комплектность должна соответствовать паспорту;
- все органы коммутации должны обеспечивать надежность фиксации во всех позициях;
- не должно быть механических повреждений корпуса аппарата, органов управления, измерительных проводов, комплектующих изделий;
- наличие и различимость маркировки (все надписи должны быть четкими и ясными);
- все разъемы, клеммы и измерительные провода не должны иметь повреждений, следов окисления и загрязнений;
- заземляющий зажим должен иметь соответствующее обозначение;
- площадки под заземляющие зажимы должны быть без повреждений, чистыми, гладкими, без следов окисления и признаков коррозии;
- соединения должны быть надежно закреплены и не иметь повреждений;
- заземляющие контакты вилки силового кабеля должны находиться в исправном состоянии и обеспечивать надежный электрический контакт.

При наличии дефектов поверка прекращается и аппарат бракуется.

7.2 Опробование

- выполните подготовительные операции в следующей последовательности:
- разместите измерительные приборы на безопасном расстоянии и удобном для проведения работ месте;
- заземляющие клеммы измерительных приборов и поверяемого аппарата соедините с контуром заземления.
- соедините блок управления и высоковольтный блок аппарата соединительным кабелем
- включите питание аппарата, при этом должна отобразиться версия ПО. После этого на соответствующих сегментных индикаторах должны отобразиться нулевые показания выходных напряжения и тока, на индикаторе "УСТ.НАПР./МАКС.ТОК" должно отображаться последнее заданное напряжение. На индикаторе "ВРЕМЯ/ТАЙМЕР" должно отображаться нулевое время.
- аппарат должен установить регулятор напряжения в нулевое положение. О нулевом положении регулятора напряжения сигнализирует мигание нижнего правого сегмента индикатора "УСТ.НАПР./МАКС.ТОК".
- нажмите кнопку "ПУСК", при этом должен раздаться звуковой сигнал, заземляющая штанга на высоковольтном блоке должна отвестись, должен загореться индикатор "ВЫСОКОЕ НАПРЯЖЕНИЕ" на блоке управления.

– нажмите кнопку "СТОП", при этом должен погаснуть индикатор "ВЫСОКОЕ НАПРЯЖЕНИЕ" на блоке управления, заземляющая штанга должна заземлить высоковольтный выход аппарата. Отключите питание аппарата.

– на высоковольтный вывод аппарата наложите штангу защитного заземления (в комплект не входит).

Результаты поверки считаются удовлетворительными, если информация на сегментных индикаторах отображается корректно и выполняются все вышеперечисленные требования.

При невыполнении вышеуказанных требований поверка прекращается, и аппарат бракуется.

7.3 Проверка соответствия программного обеспечения

Для обеих модификаций проводится аналогично: при включении аппарата на правом верхнем сегментном индикаторе отображается надпись "ver", на правом нижнем сегментном индикаторе отображается версия ПО.



Рисунок 1. Отображение версии ПО при запуске аппарата.

Результаты поверки считаются удовлетворительными, если версия ПО не ниже 1.0.

При невыполнении вышеуказанных требований поверка прекращается и аппарат бракуется.

7.4 Проверка метрологических характеристик

7.4.1 Проверка относительной погрешности измерений среднеквадратических значений напряжения переменного тока синусоидальной формы частотой 50 Гц с одно-временной проверкой коэффициента искажения синусоидальности кривой напряжения

– соберите схему, приведенную на рисунке А.1 приложения А, не подключая конденсатор С1 и высоковольтную нагрузку R1;

– включите аппарат и эталонный вольтметр PV1 согласно их РЭ. На эталонном вольтметре выбрать режим измерений напряжения переменного тока;

– установите ручной режим работы аппарата. Тумблером выберете режим работы на переменном токе, установив его в положение "ПЕРЕМ.". Вольтметр PV1 переведите в режим измерений переменного напряжения;

– регулятором "УСТ.НАПР./МАКС.ТОК" установите значение максимального напряжения 51 кВ;

– регулятором "УСТ.НАПР./МАКС.ТОК" в нажатом положении установите значение максимального тока 51 мА;

– включите подачу высокого напряжения кнопкой "ПУСК";

– вращением энкодера установите на выходе поверяемого аппарата следующие значения напряжения переменного тока промышленной частоты: $(2 \pm 0,2)$ кВ; $(10 \pm 0,2)$ кВ; $(30 \pm 0,2)$ кВ; $(50 \pm 0,2)$ кВ; и фиксируйте соответствующие измеренные значения напряжения эталонным прибором и аппаратом;

– нажмите и удерживайте кнопку "СТОП", пока прибор не установит регулятор напряжения в начальное положение;

– снимите высокое напряжение повторным нажатием кнопки "СТОП". Отключите питание аппарата;

– на высоковольтный вывод аппарата наложите штангу защитного заземления (в комплект не входит);

– присоедините активную высоковольтную нагрузку номиналом $(2-2,2)$ МОм;

– снимите штангу защитного заземления;

– включите питание аппарата;

– включите подачу высокого напряжения кнопкой "ПУСК";

– вращением энкодера установите на выходе поверяемого аппарата следующие значения напряжения переменного тока промышленной частоты: $(2 \pm 0,2)$ кВ; $(10 \pm 0,2)$ кВ; $(30 \pm 0,2)$ кВ; $(50 \pm 0,2)$ кВ и фиксируйте соответствующие измеренные значения напряжения эталонным прибором и аппаратом. При каждом устанавливаемом значении напряжения также фиксировать значения суммарного коэффициента гармонических составляющих, переводя эталонный вольтметр в режим измерения коэффициента гармоник;

– нажмите и удерживайте кнопку "СТОП", пока прибор не установит регулятор напряжения в начальное положение;

– снимите высокое напряжение повторным нажатием кнопки "СТОП". Отключите питание аппарата;

– на высоковольтный вывод аппарата наложите штангу защитного заземления (в комплект не входит);

– рассчитайте относительную погрешность измерений для каждого значения напряжения по формуле:

$$\delta = \frac{U_{изм} \cdot 1000 - U_э \cdot K}{U_э \cdot K} \cdot 100 \%$$

где

$U_{изм}$ – измеренное значение напряжения переменного тока аппаратом, кВ

K – коэффициент масштабного преобразования

$U_э$ – показание эталонного прибора, В

– рассчитайте пределы относительной погрешности для каждого значения напряжения по формуле:

$$\pm(2,0 + 0,04 \cdot (50/U_{изм}) - 1));$$

где $U_{изм}$ – измеренное аппаратом значение напряжения переменного тока, кВ.

Результаты поверки считаются удовлетворительными, если полученные значения погрешности измерений среднеквадратических значений напряжения переменного тока синусоидальной формы частотой 50 Гц с нагрузкой и без нагрузки не превышают пределов допускаемой относительной погрешности измерений напряжений переменного тока синусоидальной формы частотой 50 Гц и значения суммарного коэффициента гармонических составляющих напряжения не превышает 5 %.

7.4.2 Проверка относительной погрешности измерений напряжения постоянно-го тока (амплитудное значение)

– Соберите схему, приведенную на рисунке А.1 приложения А, подключая конденсатор С1 и не подключая нагрузку R1;

– включите аппарат и эталонный вольтметр PV1 согласно их РЭ;

- установите ручной режим работы аппарата. Тумблером выберите режим работы на переменном токе, установив его в положение "ПОСТ.". Вольтметр PV1 переведите в режим измерений постоянного напряжения;
- регулятором "УСТ.НАПР./МАКС.ТОК" установите значение максимального напряжения 71 кВ;
- регулятором "УСТ.НАПР./МАКС.ТОК" в нажатом положении установите значение максимального тока 20,5 мА;
- включите подачу высокого напряжения кнопкой "ПУСК";
- плавным вращением энкодера установите на выходе аппарата следующие значения напряжения постоянного тока: (3±0,3) кВ; (10±0,3) кВ; (30±0,3) кВ; (50±0,3) кВ; (70±0,3) кВ; и фиксируйте соответствующие измеренные значения напряжения эталонным прибором и аппаратом, также эталонным прибором фиксируйте полярность выходного напряжения;
- нажмите и удерживайте кнопку "СТОП", пока прибор не установит регулятор напряжения в начальное положение;
- снимите высокое напряжение повторным нажатием кнопки "СТОП". Отключите питание аппарата;
- на высоковольтный вывод аппарата наложите штангу защитного заземления (в комплект не входит);
- присоедините активную высоковольтную нагрузку номиналом (7-8) МОм;
- снимите штангу защитного заземления;
- включите питание аппарата;
- включите подачу высокого напряжения кнопкой "ПУСК";
- плавным вращением энкодера установите на выходе аппарата следующие значения напряжения постоянного тока: (3±0,3) кВ; (10±0,3) кВ; (30±0,3) кВ; (50±0,3) кВ; (70±0,3) кВ; и фиксируйте соответствующие измеренные значения напряжения эталонным прибором и аппаратом, также эталонным прибором фиксируйте полярность выходного напряжения;
- нажмите и удерживайте кнопку "СТОП", пока прибор не установит регулятор напряжения в начальное положение;
- снимите высокое напряжение повторным нажатием кнопки "СТОП". Отключите питание аппарата;
- на высоковольтный вывод аппарата наложите штангу защитного заземления (в комплект не входит);
- рассчитайте относительную погрешность измерений для каждого значения напряжения по формуле:

$$\delta = \frac{U_{изм} \cdot 1000 - U_э \cdot K}{U_э \cdot K} \cdot 100\%$$

где

$U_{изм}$ – измеренное аппаратом значение напряжения постоянного тока, кВ;

K – масштабный преобразователь;

$U_э$ – показание эталонного прибора, В;

- рассчитайте пределы относительной погрешности измерений для каждого значения напряжения по формуле:

$$\pm(2,0+0,04 \cdot (70/U_{изм})-1));$$

где $U_{изм}$ – измеренное аппаратом значение напряжения постоянного тока, кВ.

Результаты поверки считаются удовлетворительными, если полученные значения погрешности измерений напряжения постоянного тока с нагрузкой и без нагрузки не превышают пределов допускаемой относительной погрешности измерений напряжений постоянного тока.

7.4.3 Проверка относительной погрешности измерений среднеквадратических значений силы переменного тока синусоидальной формы частотой 50 Гц

- соберите схему, приведённую на рис. А.2 Приложения А, не подключая конденсатор С1. Используйте нагрузку R1 номинальным значением (20-25) МОм;
- включите эталонный мультиметр РА1 и переведите его в режим измерений переменного тока;
- включите аппарат согласно РЭ. Установите ручной режим работы аппарата. Тумблером выберите режим работы на переменном токе, установив его в положение "ПЕРЕМ.";
- включите подачу высокого напряжения кнопкой "ПУСК".
- увеличивая выходное напряжение плавным вращением энкодера установите следующие значения выходного тока: (0,1±0,02) мА; (0,5±0,05) мА; (1±0,05) мА, фиксируя соответствующие измеренные значения силы переменного тока эталонным прибором и аппаратом;
- нажмите и удерживайте кнопку "СТОП", пока прибор не установит регулятор напряжения в начальное положение;
- снимите высокое напряжение повторным нажатием кнопки "СТОП";
- отключите питание аппарата;
- на высоковольтный вывод аппарата наложите штангу защитного заземления (в комплект не входит);
- подключите в качестве R1 активную нагрузку номинальным значением (2-2,2) МОм;
- снимите штангу защитного заземления (в комплект не входит);
- включите аппарат, включите подачу высокого напряжения кнопкой "ПУСК";
- увеличивая выходное напряжение плавным вращением энкодера установите следующие значения выходного тока: (5±0,1) мА; (10±0,1) мА, фиксируя измеренные значения силы переменного тока эталонным прибором и аппаратом.
- нажмите и удерживайте кнопку "СТОП", пока прибор не установит регулятор напряжения в начальное положение;
- снимите высокое напряжение повторным нажатием кнопки "СТОП". Отключите питание аппарата;
- на высоковольтный вывод аппарата наложите штангу защитного заземления (в комплект не входит);
- подключите в качестве R1 активную нагрузку номинальным значением (0,7-0,8) МОм;
- снимите штангу защитного заземления (в комплект не входит);
- включите аппарат, включите подачу высокого напряжения кнопкой "ПУСК";
- увеличивая выходное напряжение плавным вращением энкодера установите следующие значения силы переменного тока: (20±0,5) мА; (35±0,5) мА; (50±0,5) мА; и зафиксируйте соответствующие измеренные значения силы переменного тока эталонным прибором и аппаратом;
- нажмите и удерживайте кнопку "СТОП", пока прибор не установит регулятор напряжения в начальное положение;
- снимите высокое напряжение повторным нажатием кнопки "СТОП". Отключите питание аппарата;
- на высоковольтный вывод аппарата наложите штангу защитного заземления (в комплект не входит);
- рассчитайте относительную погрешность измерений силы переменного тока синусоидальной формы частотой 50 Гц для каждого значения выходного тока по формуле:

$$\delta = \frac{I_{изм} \cdot 1000 - I_э \cdot 100}{I_э} \%$$

где

$I_{изм}$ – измеренное аппаратом значение силы переменного тока, мА;

I_3 – показание эталонного прибора, мА;
– рассчитайте пределы относительной погрешности измерения силы переменного тока синусоидальной формы частотой 50 Гц для каждого значения выходного тока I по формуле:

$$\pm(2,0+0,1 \cdot (50/I_{изм})-1))$$

где $I_{изм}$ – измеренное аппаратом значение силы переменного тока, мА.

Результаты поверки считаются удовлетворительными, если полученные значения погрешности измерений среднеквадратических значений силы переменного тока синусоидальной формы частотой 50 Гц не превышают пределов допускаемой относительной погрешности измерений среднеквадратических значений силы переменного тока синусоидальной формы частотой 50 Гц.

7.4.4 Проверка относительной погрешности измерений силы постоянного тока (среднее значение)

- Соберите схему, приведённую на рис. В.2 Приложения В, подключая конденсатор С1. Используйте нагрузку R1 номинальным значением (20-25) МОм;
- включите эталонный мультиметр РА1 и переведите его в режим измерений постоянного тока;
- включите аппарат согласно РЭ. Установите ручной режим работы аппарата. Тумблером выберете режим работы на постоянном токе, установив его в положение "ПОСТ.";
- включите подачу высокого напряжения кнопкой "ПУСК".
- увеличивая выходное напряжение плавным вращением энкодера установите следующие значения выходного тока: (0,1±0,02) мА; (0,5±0,05) мА; (1±0,05) мА, и зафиксируйте измеренные значения силы постоянного тока эталонным прибором и аппаратом;
- нажмите и удерживайте кнопку "СТОП", пока прибор не установит регулятор напряжения в начальное положение;
- снимите подачу высокого напряжения повторным нажатием кнопки "СТОП";
- отключите питание аппарата;
- на высоковольтный вывод аппарата наложите штангу защитного заземления (в комплект не входит);
- подключите в качестве R1 активную нагрузку номинальным значением (2-2,2) МОм;
- снимите штангу защитного заземления (в комплект не входит);
- включите аппарат, включите подачу высокого напряжения кнопкой "ПУСК";
- увеличивая выходное напряжение плавным вращением энкодера установите следующие значения силы постоянного тока: (5±0,5) мА; (10±0,5) мА; и зафиксируйте соответствующие измеренные значения силы постоянного тока эталонным прибором и аппаратом;
- нажмите и удерживайте кнопку "СТОП", пока прибор не установит регулятор напряжения в начальное положение;
- снимите подачу высокого напряжения повторным нажатием кнопки "СТОП". Отключите питание аппарата;
- на высоковольтный вывод аппарата наложите штангу защитного заземления (в комплект не входит);
- подключите в качестве R1 активную нагрузку номинальным значением (0,7-0,8) МОм;
- снимите штангу защитного заземления (в комплект не входит);
- включите аппарат, включите подачу высокого напряжения кнопкой "ПУСК";

- увеличивая выходное напряжение плавным вращением энкодера установите значения силы постоянного тока ($20 \pm 0,5$) мА; и фиксируйте соответствующие измеренные значения силы постоянного тока эталонным прибором и аппаратом;
- нажмите и удерживайте кнопку "СТОП", пока прибор не установит регулятор напряжения в начальное положение;
- снимите подачу высокого напряжения повторным нажатием кнопки "СТОП". Отключите питание аппарата;
- на высоковольтный вывод аппарата наложите штангу защитного заземления (в комплект не входит);
- рассчитайте относительную погрешность измерений для каждого значения силы постоянного тока по формуле:

$$\delta = \frac{I_{изм} \cdot 1000 - I_э}{I_э} \cdot 100 \%$$

где

$I_{изм}$ – измеренное значение силы переменного тока аппаратом, мА;

$I_э$ – показание эталонного прибора, мА;

- рассчитайте пределы относительной погрешности для каждого значения силы постоянного тока I по формуле:

$$\pm(2,0 + 0,1 \cdot (20/I_{изм}) - 1))$$

где $I_{изм}$ – измеренное аппаратом значение силы переменного тока, мА.

Результаты измерений считаются удовлетворительными, если полученные значения погрешности измерений постоянного тока не превышают пределов допускаемой относительной погрешности измерений постоянного тока.

8 Оформление результатов поверки

8.1 Результаты поверки в целях подтверждения поверки согласно Приказу Минпромторга России №2510 от 31 июля 2020 г. "Об утверждении порядка проведения поверки средств измерений, требования к знаку поверки и содержанию свидетельства о поверке" передаются в Федеральный информационный фонд по обеспечению единства измерений в соответствии с порядком создания и ведения Федерального информационного фонда по обеспечению единства измерений.

8.2 При проведении поверки в сокращенном объеме информация об объеме проведенной поверки передается в Федеральный информационный фонд по обеспечению единства измерений в соответствии с порядком создания и ведения Федерального информационного фонда по обеспечению единства измерений.

Ведущий инженер отдела 206.1 ФГУП «ВНИИМС»

Е.Б. Селиванова

Начальник отдела 206.1 ФГУП «ВНИИМС»

С.Ю. Рогожин

ПРИЛОЖЕНИЕ А

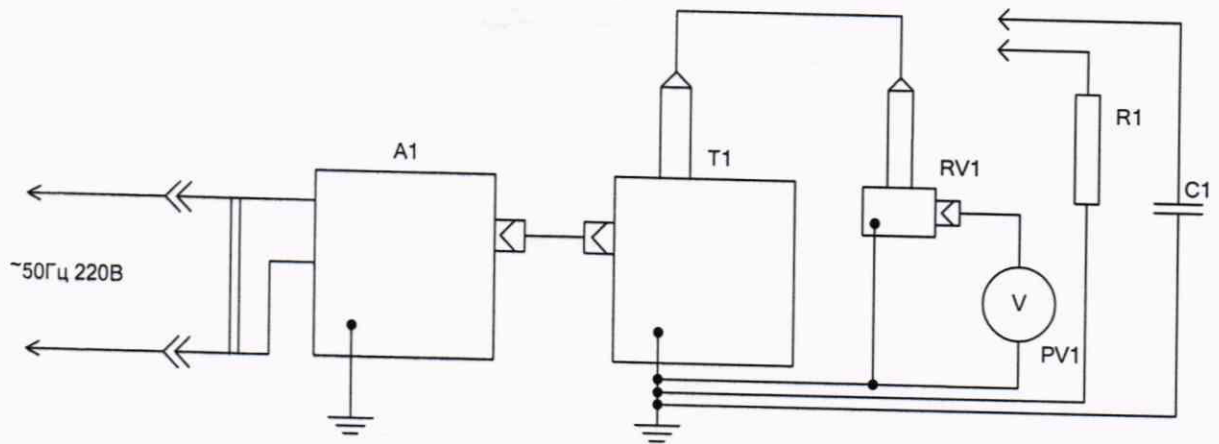


Рис. А.1. Схема для проверки относительной погрешности измерений напряжения постоянного тока и относительной погрешности измерений среднеквадратических значений напряжения переменного тока синусоидальной формы частотой 50 Гц.

A1 – блок управления аппарата;

T1 – высоковольтный блок аппарата;

RV1 – делитель напряжения;

PV1 – эталонный вольтметр;

C1 – высоковольтный конденсатор (используется при работе на постоянном токе).

R1 – нагрузка активная высоковольтная с различными номинальными значениями;

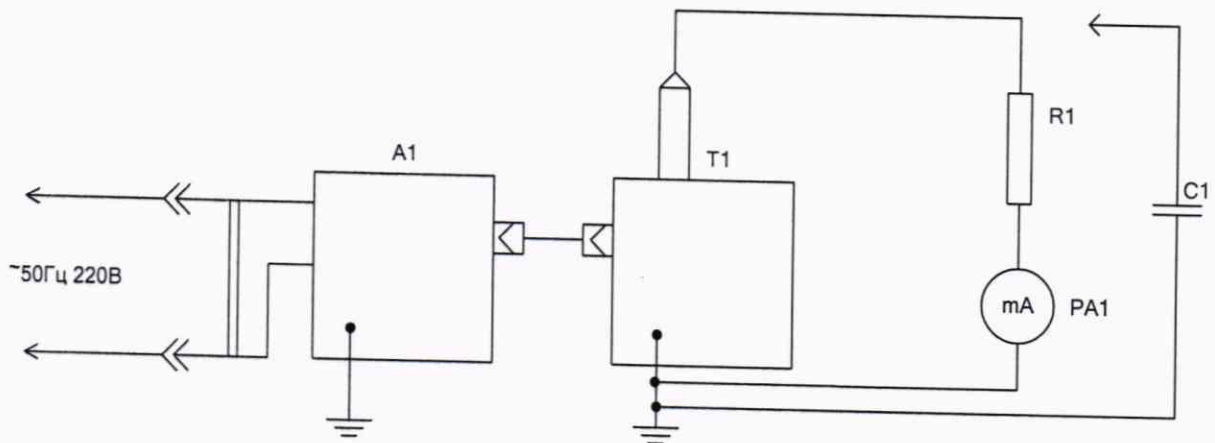


Рис. А.2. Схема для проверки относительной погрешности измерений силы постоянного тока и относительной погрешности измерений среднеквадратических значений силы переменного тока синусоидальной формы частотой 50 Гц.

A1 – блок управления аппарата;

T1 – высоковольтный блок аппарата;

PA1 – эталонный миллиамперметр;

R1 – нагрузка активная высоковольтная с различными номинальными значениями;

C1 – высоковольтный конденсатор (используется при работе на постоянном токе).