

СОГЛАСОВАНО

Технический директор

ООО «ИЦРМ»


_____ **М. С. Казаков**



_____ **2021 г.**

Государственная система обеспечения единства измерений

**Счетчики электрической энергии статические однофазные
«Меркурий 203.2Т», «Mercury 203.2Т»**

Методика поверки

АВЛГ.411152.028-01 РЭ1

г. Москва

2021 г.

Содержание

1 ОБЩИЕ ПОЛОЖЕНИЯ	3
2 ПЕРЕЧЕНЬ ОПЕРАЦИЙ ПОВЕРКИ СРЕДСТВА ИЗМЕРЕНИЙ	5
3 ТРЕБОВАНИЯ К УСЛОВИЯМ ПРОВЕДЕНИЯ ПОВЕРКИ	5
4 ТРЕБОВАНИЯ К СПЕЦИАЛИСТАМ, ОСУЩЕСТВЛЯЮЩИМ ПОВЕРКУ	5
5 МЕТРОЛОГИЧЕСКИЕ И ТЕХНИЧЕСКИЕ ТРЕБОВАНИЯ К СРЕДСТВАМ ПОВЕРКИ	6
6 ТРЕБОВАНИЯ (УСЛОВИЯ) ПО ОБЕСПЕЧЕНИЮ БЕЗОПАСНОСТИ ПРОВЕДЕНИЯ ПОВЕРКИ	7
7 ВНЕШНИЙ ОСМОТР СРЕДСТВА ИЗМЕРЕНИЙ	7
8 ПОДГОТОВКА К ПОВЕРКЕ И ОПРОБОВАНИЕ СРЕДСТВА ИЗМЕРЕНИЙ	7
9 ПРОВЕРКА ПРОГРАММНОГО ОБЕСПЕЧЕНИЯ СРЕДСТВА ИЗМЕРЕНИЙ	8
10 ОПРЕДЕЛЕНИЕ МЕТРОЛОГИЧЕСКИХ ХАРАКТЕРИСТИК СРЕДСТВА ИЗМЕРЕНИЙ	8
11 ПОДТВЕРЖДЕНИЕ СООТВЕТСТВИЯ СРЕДСТВА ИЗМЕРЕНИЙ МЕТРОЛОГИЧЕСКИМ ТРЕБОВАНИЯМ	13
12 ОФОРМЛЕНИЕ РЕЗУЛЬТАТОВ ПОВЕРКИ	14

1 ОБЩИЕ ПОЛОЖЕНИЯ

1.1 Настоящая методика поверки распространяется на счетчики электрической энергии статические однофазные «Меркурий 203.2Т», «Mercury 203.2Т» (далее – счётчики), изготавливаемые Обществом с ограниченной ответственностью Научно-производственная фирма «Моссар» (ООО «НПФ «Моссар»), и устанавливает методику их первичной и периодической поверок.

1.2 При проведении поверки должна обеспечиваться прослеживаемость счетчика к ГЭТ 89-2008 согласно государственной поверочной схеме, утвержденной Приказом Федерального агентства по техническому регулированию и метрологии от 29 мая 2018 года № 1053, к ГЭТ 88-2014 согласно государственной поверочной схеме, утвержденной Приказом Федерального агентства по техническому регулированию и метрологии от 14 мая 2015 года № 575, к ГЭТ 1-2018 согласно государственной поверочной схеме, утвержденной Приказом Федерального агентства по техническому регулированию и метрологии от 31 июля 2018 года № 1651, к ГЭТ 153-2019 согласно государственной поверочной схеме, утвержденной ГОСТ 8.551-2013.

1.3 Поверка счетчика а должна проводиться в соответствии с требованиями настоящей методики поверки. Интервал между поверками – 16 лет.

1.4 Методы, обеспечивающие реализацию методики поверки – прямой метод измерений, метод сличения с помощью компаратора.

1.5 Основные метрологические характеристики счетчиков приведены в таблицах 1 – 3 .

Таблица 1 - Метрологические характеристики

Наименование характеристики	Значение
Класс точности:	
- по ГОСТ 31819.21-2012	1
- по ГОСТ 31819.23-2012	2
Номинальное напряжение $U_{\text{ном}}$, В	230
Установленный рабочий диапазон напряжения, В	от $0,9 \cdot U_{\text{ном}}$ до $1,1 \cdot U_{\text{ном}}$
Расширенный рабочий диапазон напряжения, В	от $0,8 \cdot U_{\text{ном}}$ до $1,15 \cdot U_{\text{ном}}$
Предельный рабочий диапазон напряжения, В	от 0 до $1,15 \cdot U_{\text{ном}}$
Базовый ток I_6 , А	5
Максимальный ток $I_{\text{макс}}$, А	60
Номинальное значение частоты сети $f_{\text{ном}}$, Гц	50
Стартовый ток (чувствительность), мА, не более:	
– по активной энергии (класс точности 1 по ГОСТ 31819.21-2012)	20 ($0,004 \cdot I_6$)
– по реактивной энергии (класс точности 2 по ГОСТ 31819.23-2012)	25 ($0,005 \cdot I_6$)
Постоянная счетчика в режиме телеметрии/в режиме поверки, имп./кВт·ч (имп./квар·ч)	5000/10000
Диапазон измерений среднеквадратического значения напряжения переменного тока, В	от $0,8 \cdot U_{\text{ном}}$ до $1,15 \cdot U_{\text{ном}}$
Пределы допускаемой относительной погрешности измерений среднеквадратического значения напряжения переменного тока, %	$\pm 1,0$
Диапазон измерений среднеквадратического значения силы переменного тока, А	от $0,05 \cdot I_6$ до $I_{\text{макс}}$
Пределы допускаемой относительной погрешности измерений среднеквадратического значения силы переменного тока, %:	
- в диапазоне от $0,05 \cdot I_6$ до I_6	$\pm \left[1 + 0,4 \left(\frac{I_6}{I^*} - 1 \right) \right]$

Наименование характеристики	Значение
- в диапазоне от I_6 до I_{\max}	$\pm 1,0$
Диапазон измерений частоты переменного тока, Гц	от 45 до 55
Пределы допускаемой относительной погрешности измерений частоты переменного тока, %	$\pm 0,5$
Диапазон измерений активной электрической мощности, Вт	Приведен в таблице 2
Пределы допускаемой относительной погрешности измерений активной электрической мощности, %	Приведены в таблице 2
Диапазон измерений реактивной электрической мощности, вар	Приведен в таблице 3
Пределы допускаемой относительной погрешности измерений реактивной электрической мощности, %	Приведены в таблице 3
Диапазон измерений полной электрической мощности, В·А	Приведен в таблице 3
Пределы допускаемой относительной погрешности измерений полной электрической мощности, %	Приведены в таблице 3
Точность хода часов, с/сутки	
- в нормальных условиях измерений	$\pm 0,5$
- в рабочих условиях измерений	$\pm 5,0$
- при отключенном электрическом питании	$\pm 5,0$
Нормальные условия измерений:	
- температура окружающего воздуха, °С	от +15 до +25
- относительная влажность воздуха, %	от 30 до 80
- атмосферное давление, кПа	от 84 до 106,7
* I - измеренное среднеквадратическое значение силы переменного тока, А	

Таблица 2 – Метрологические характеристики при измерении активной электрической мощности

Значение силы переменного тока для счетчиков, А	Значение напряжения переменного тока, В	Коэффициент мощности $\cos \varphi$	Пределы допускаемой относительной погрешности измерений активной электрической мощности, %
$0,05 \cdot I_6 \leq I < 0,10 \cdot I_6$	$U_{\text{ном}}$	1,0	$\pm 1,5$
$0,10 \cdot I_6 \leq I \leq I_{\max}$	$U_{\text{ном}}$		$\pm 1,0$
$0,10 \cdot I_6 \leq I < 0,20 \cdot I_6$	$U_{\text{ном}}$	0,5L/ 0,8C	$\pm 1,5$
$0,20 \cdot I_6 \leq I \leq I_{\max}$	$U_{\text{ном}}$	0,5C/ 0,8C	$\pm 1,0$
Примечания			
1) Знаком «L» обозначена индуктивная нагрузка.			
2) Знаком «C» обозначена емкостная нагрузка.			

Таблица 3 – Метрологические характеристики при измерении реактивной и полной электрической мощности

Значение силы переменного тока для счетчиков, А	Значение напряжения переменного тока, В	Коэффициент мощности $\sin \varphi$ (при индуктивной или емкостной нагрузке)	Пределы допускаемой относительной погрешности измерений реактивной и полной электрических мощностей, %
$0,05 \cdot I_b \leq I < 0,10 \cdot I_b$	$U_{ном}$	1,00	$\pm 2,5$
$0,10 \cdot I_b \leq I \leq I_{макс}$	$U_{ном}$		$\pm 2,0$
$0,10 \cdot I_b \leq I < 0,20 \cdot I_b$	$U_{ном}$	0,50	$\pm 2,5$
$0,20 \cdot I_b \leq I \leq I_{макс}$	$U_{ном}$		$\pm 2,0$
$0,20 \cdot I_b \leq I \leq I_{макс}$	$U_{ном}$	0,25	$\pm 2,5$

2 ПЕРЕЧЕНЬ ОПЕРАЦИЙ ПОВЕРКИ СРЕДСТВА ИЗМЕРЕНИЙ

2.1 При проведении поверки выполняют операции, указанные в таблице 4.

Таблица 4 – Операции поверки

Наименование операции	Необходимость выполнения при	
	первичной поверке	периодической поверке
Внешний осмотр средства измерений	Да	Да
Подготовка к поверке и опробование средства измерений	Да	Да
Проверка программного обеспечения средства измерений	Да	Да
Проверка электрической прочности изоляции	Да	Да
Определение метрологических характеристик средства измерений	Да	Да
Подтверждение соответствия средства измерений метрологическим требованиям	Да	Да

3 ТРЕБОВАНИЯ К УСЛОВИЯМ ПРОВЕДЕНИЯ ПОВЕРКИ

3.1 При проведении поверки должны соблюдаться следующие условия:

- температура окружающей среды от плюс 15 до плюс 25 °С;
- относительная влажность от 30 до 80 %;
- атмосферное давление от 84 до 106 кПа.

4 ТРЕБОВАНИЯ К СПЕЦИАЛИСТАМ, ОСУЩЕСТВЛЯЮЩИМ ПОВЕРКУ

4.1 К проведению поверки допускаются лица, изучившие настоящую методику поверки, эксплуатационную документацию на поверяемые счетчики и средства поверки.

4.2 К проведению поверки допускаются лица, являющиеся специалистами аккредитованного в соответствии с законодательством Российской Федерации об аккредитации в национальной системе аккредитации на проведение поверки средств измерений юридического лица и индивидуального предпринимателя, имеющие образование и опыт работы в соответствии с действующим законодательством Российской Федерации и непосредственно осуществляющие поверку средств данного вида измерений.

5 МЕТРОЛОГИЧЕСКИЕ И ТЕХНИЧЕСКИЕ ТРЕБОВАНИЯ К СРЕДСТВАМ ПОВЕРКИ

Таблица 5 – Средства поверки

Метрологические и технические требования к средствам поверки	Рекомендуемый тип средства поверки, регистрационный номер в Федеральном информационном фонде и (или) метрологические или основные технические характеристики средства поверки
Основные средства поверки	
<p>Диапазон воспроизведений силы переменного тока от 0,02 до 60 А, диапазон воспроизведений напряжения переменного тока от 184 до 265 В, диапазон воспроизведений частоты переменного тока от 45 до 55 Гц.</p> <p>Диапазон измерений силы переменного тока от 0 до 60 А, диапазон измерений напряжения переменного тока от 184 до 265 В, диапазон измерений частоты переменного тока от 45 до 55 Гц.</p>	Установка поверочная универсальная УППУ-МЭ, регистрационный номер в Федеральном информационном фонде 57346-14
Эталон единицы времени, обеспечивающий воспроизведение единицы времени с соотношением погрешностей поверяемого средства измерений к эталонному не менее 3 к 1	Частотомер электронно-счетный ЧЗ-63, регистрационный номер в Федеральном информационном фонде 9084-83
Вспомогательные средства поверки	
Установка для проверки параметров электрической безопасности с возможностью формирования напряжения переменного тока 4 кВ	Установка для проверки параметров электрической безопасности GPT-79803, регистрационный номер в Федеральном информационном фонде 50682-12
Источник постоянного тока с возможностью воспроизведения напряжения постоянного тока 5 В	Источник питания постоянного тока GPR-73060D, регистрационный номер в Федеральном информационном фонде 55898-13
Секундомер для измерений интервалов времени не менее 5 мин	Секундомер электронный «СЧЕТ-2», регистрационный номер в Федеральном информационном фонде 70387-18
Средства измерений с диапазонами измерений включающими диапазоны, указанные в п. 3.1	Измеритель параметров микроклимата «МЕТЕОСКОП-М», регистрационный номер в Федеральном информационном фонде 32014-11
-	Персональный компьютер с интерфейсами Ethernet и USB, дисководом для чтения CD-ROM, операционной системой Windows с установленным программным обеспечением «Конфигуратор счетчиков Меркурий»

Допускается применение аналогичных средств поверки с метрологическими и техническими характеристиками, обеспечивающими требуемую точность передачи единиц величин поверяемому средству измерений.

6 ТРЕБОВАНИЯ (УСЛОВИЯ) ПО ОБЕСПЕЧЕНИЮ БЕЗОПАСНОСТИ ПРОВЕДЕНИЯ ПОВЕРКИ

6.1 При проведении поверки необходимо соблюдать требования безопасности, установленные ГОСТ 12.3.019-80, «Правила технической эксплуатации электроустановок потребителей». Также должны быть соблюдены требования безопасности, изложенные в эксплуатационных документах на поверяемые счетчики и применяемые средства поверки.

7 ВНЕШНИЙ ОСМОТР СРЕДСТВА ИЗМЕРЕНИЙ

Счетчик допускается к дальнейшей поверке, если:

- внешний вид счетчика соответствует описанию типа;
- соблюдаются требования по защите прибора от несанкционированного вмешательства согласно описанию типа;
- отсутствуют видимые дефекты, способные оказать влияние на безопасность проведения поверки или результаты поверки.

Примечание - При выявлении дефектов, способных оказать влияние на безопасность проведения поверки или результаты поверки, устанавливается возможность их устранения до проведения поверки. При наличии возможности устранения дефектов, выявленные дефекты устраняются, и прибор допускается к дальнейшей поверке. При отсутствии возможности устранения дефектов, прибор к дальнейшей поверке не допускается.

8 ПОДГОТОВКА К ПОВЕРКЕ И ОПРОБОВАНИЕ СРЕДСТВА ИЗМЕРЕНИЙ

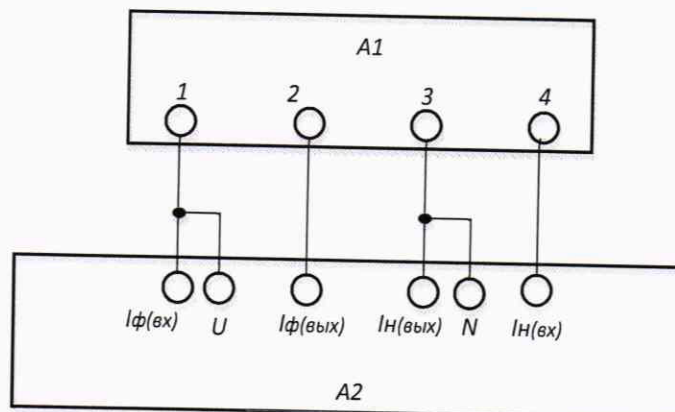
8.1 Перед проведением поверки необходимо выполнить следующие подготовительные работы:

- изучить эксплуатационную документацию на поверяемый счетчик и на применяемые средства поверки;
- выдержать счетчик в условиях окружающей среды, указанных в п. 6.1, не менее 2 ч, если он находился в климатических условиях, отличающихся от указанных в п. 6.1, и подготовить его к работе в соответствии с его эксплуатационной документацией;
- подготовить к работе средства поверки в соответствии с указаниями их эксплуатационной документации.

8.2 Опробование счетчика проводить в следующей последовательности:

1) Подключить счетчик к установке поверочной универсальной УППУ-МЭ (далее – поверочная установка) по схеме, указанной на рисунке 1, и выдержать при номинальных значениях напряжения, силы и частоты переменного тока. Время выдержки счетчика должно быть не менее 1 минуты.

2) Проверить функционирование жидкокристаллического дисплея (далее – ЖКИ) и светодиодных индикаторов на передней панели счетчика в соответствии с руководством по эксплуатации.



A1 – счетчик;

A2 – установка поверочная универсальная УППУ-МЭ

Рисунок 1 - Подключение счётчика к установке поверочной универсальной УППУ-МЭ

8.3 Проверка электрической прочности изоляции

Проверку электрической прочности изоляции проводить на установке для проверки параметров электрической безопасности GPT-79803 действующим значением испытательного напряжения 4 кВ синусоидальной формы частотой 50 Гц в течение 1 минуты между всеми соединенными цепями тока и напряжения с одной стороны, «землей» и соединенными вместе вспомогательными цепями с другой стороны, при закрытом корпусе счетчика и крышке.

9 ПРОВЕРКА ПРОГРАММНОГО ОБЕСПЕЧЕНИЯ СРЕДСТВА ИЗМЕРЕНИЙ

Проверку идентификационных данных программного обеспечения (далее – ПО) проводить путем сличения идентификационных данных ПО, указанных в описании типа на счетчик, с идентификационными данными ПО, считанными со счетчика.

10 ОПРЕДЕЛЕНИЕ МЕТРОЛОГИЧЕСКИХ ХАРАКТЕРИСТИК СРЕДСТВА ИЗМЕРЕНИЙ

10.1 Проверка стартового тока (порога чувствительности)

Проверку стартового тока (порога чувствительности) проводить при помощи поверочной установки, устанавливая следующие параметры испытательных сигналов по ГОСТ 31818.11-2012, ГОСТ 31819.21-2012 и ГОСТ 31819.23-2012:

$$U = U_{\text{ном}}; I = 0,004 \cdot I_6; \cos \varphi = 1 \text{ (активная энергия);}$$

$$U = U_{\text{ном}}; I = 0,005 \cdot I_6; \sin \varphi = 1 \text{ (реактивная энергия).}$$

10.2 Проверка отсутствия самохода

Проверку отсутствия самохода проводить в следующей последовательности:

- 1) Подключить счетчик к поверочной установке согласно схеме, представленной на рисунке 1.
- 2) Запустить на ПК программное обеспечение.
- 3) Установить связь со счетчиком. Перевести счетчик в режим работы «Поверка».
- 4) К цепям напряжения переменного тока счетчика приложить напряжение переменного тока $1,15 \cdot U_{\text{ном}}$. При этом сила переменного тока в токовой цепи должна отсутствовать.

5) На электрическом или оптическом испытательном выходе счетчика регистрировать импульсы с помощью поверочной установки.

6) Время контролировать по секундомеру электронному «СЧЕТ-2».

10.3 Определение относительной основной погрешности измерений активной и реактивной электрической энергии прямого направления, относительной погрешности измерений активной, реактивной и полной электрической мощности прямого направления.

Определение погрешностей проводить при помощи поверочной установки в следующей последовательности:

1) Подключить счетчик к поверочной установке согласно схеме, представленной на рисунке 1.

2) Подключить счетчик к ПК через преобразователи интерфейсов в соответствии с руководством по эксплуатации.

3) Запустить на ПК программное обеспечение.

4) Установить связь со счетчиком. Перевести счетчик в режим работы «Поверка».

5) Измерения проводить при номинальном фазном напряжении переменного тока.

6) Погрешность измерений активной электрической энергии, активной и полной электрической мощности прямого направления определить следующим образом:

- установить на выходе поверочной установки сигналы в соответствии с таблицей 6;

Таблица 6 – Испытательные сигналы для определения относительной основной погрешности измерений активной электрической энергии, относительной погрешности активной электрической мощности

Номер испытания	Значение силы переменного тока, А	Коэффициент мощности $\cos \varphi$	Пределы допускаемой основной относительной погрешности измерений активной электрической энергии, относительной погрешности измерений активной электрической мощности, %
1	$0,05 \cdot I_b$	1,0	$\pm 1,5$
2	$0,10 \cdot I_b$	1,0	$\pm 1,0$
3	I_b	1,0	$\pm 1,0$
4	I_{\max}	1,0	$\pm 1,0$
5	$0,10 \cdot I_b$	0,5L	$\pm 1,5$
6	$0,20 \cdot I_b$	0,5L	$\pm 1,0$
7	I_b	0,5L	$\pm 1,0$
8	I_{\max}	0,5L	$\pm 1,0$
9	$0,10 \cdot I_b$	0,8C	$\pm 1,5$
10	$0,20 \cdot I_b$	0,8C	$\pm 1,0$
11	I_b	0,8C	$\pm 1,0$
12	I_{\max}	0,8C	$\pm 1,0$

Примечания

1) Знаком «L» обозначена индуктивная нагрузка.

2) Знаком «C» обозначена емкостная нагрузка.

- считать с дисплея поверочной установки значения относительной основной погрешности измерений активной электрической энергии;

- считать с дисплея поверочной установки измеренные значения активной электрической мощности;

- рассчитать относительную погрешность измерений активной электрической мощности по формуле (1).

7) Погрешность измерений реактивной электрической энергии, реактивной и полной мощности определить следующим образом:

– установить на выходе поверочной установки сигналы в соответствии с таблицей 7;

Таблица 7 – Испытательные сигналы для определения относительной основной погрешности измерений реактивной электрической энергии, относительной погрешности реактивной и полной мощности

Номер испытания	Значение силы переменного тока прямого включения, А	Коэффициент мощности $\sin \varphi$ (при индуктивной или емкостной нагрузке)	Пределы допускаемой основной относительной погрешности при измерении реактивной электрической энергии и пределы относительной погрешности измерений реактивной и полной электрической мощности, %
1	$0,05 \cdot I_b$	1,00	$\pm 2,5$
2	$0,10 \cdot I_b$	1,00	$\pm 2,0$
3	I_b	1,00	$\pm 2,0$
4	I_{\max}	1,00	$\pm 2,0$
5	$0,10 \cdot I_b$	0,50	$\pm 2,5$
6	$0,20 \cdot I_b$	0,50	$\pm 2,0$
7	I_b	0,50	$\pm 2,0$
8	I_{\max}	0,50	$\pm 2,0$
9	$0,20 \cdot I_b$	0,25	$\pm 2,5$
10	I_b	0,25	$\pm 2,5$
11	I_{\max}	0,25	$\pm 2,5$

– считать с дисплея поверочной установки значения относительной основной погрешности измерений реактивной электрической энергии, %;

– считать с дисплея поверочной установки измеренные значения реактивной и полной электрической мощности;

– рассчитать относительную погрешность измерений реактивной и полной электрической мощности по формуле (1).

10.4 Определение относительной погрешности измерений среднеквадратических значений напряжения переменного тока.

Определение относительной погрешности измерений среднеквадратических значений напряжения переменного тока проводить при помощи поверочной установки в следующей последовательности:

1) Подключить счетчик к поверочной установке согласно схеме, представленной на рисунке 1.

2) Подключить счетчик к ПК через преобразователи интерфейсов в соответствии с руководством по эксплуатации.

3) Запустить на ПК программное обеспечение.

4) Установить связь со счетчиком.

5) При помощи поверочной установки воспроизвести испытательные сигналы, указанные в таблице 8.

Таблица 8 – Испытательные сигналы для определения относительной погрешности измерений среднеквадратических значений напряжения переменного тока

Значение напряжения переменного тока, В	Значение силы переменного тока, А	Пределы допускаемой относительной погрешности измерений среднеквадратических значений напряжения переменного тока, %
$0,8 \cdot U_{ном}$	I_b	$\pm 1,0$
$U_{ном}$		
$1,15 \cdot U_{ном}$		

6) Считать с дисплея счетчика или с ПК измеренные значения среднеквадратических значений напряжения переменного тока.

7) Рассчитать относительную погрешность измерений среднеквадратических значений напряжения переменного тока по формуле (1).

10.5 Определение относительной погрешности измерений среднеквадратических значений силы переменного тока.

Определение относительной погрешности измерений среднеквадратических значений силы переменного тока проводить при помощи поверочной установки в следующей последовательности:

1) Подключить счетчик к поверочной установке согласно схеме, представленной на рисунке 1.

2) Подключить счетчик к ПК через преобразователи интерфейсов в соответствии с руководством по эксплуатации.

3) Запустить на ПК программное обеспечение.

4) Установить связь со счетчиком.

5) При помощи поверочной установки воспроизвести испытательные сигналы согласно таблице 9.

Таблица 9 – Испытательные сигналы для определения относительной погрешности измерений среднеквадратических значений силы переменного тока

Значение силы переменного тока, А	Значение напряжения переменного тока, В	Пределы допускаемой относительной погрешности измерений среднеквадратических значений силы переменного тока, %
$0,05 \cdot I_b$	$U_{ном}$	$\pm \left[1 + 0,4 \left(\frac{I_b}{I} - 1 \right) \right]$
$0,9 \cdot I_b$		
I_b	$U_{ном}$	$\pm 1,0$
$I_{макс}$		

6) Считать с дисплея счетчика или с ПК измеренные значения среднеквадратических значений силы переменного тока для каждой фазы.

7) Рассчитать относительную погрешность измерений среднеквадратических значений силы переменного тока по формуле (1).

10.6 Определение относительной погрешности измерений частоты переменного тока и отклонения частоты напряжения электропитания.

Определение относительной погрешности измерений частоты переменного тока и отклонения частоты напряжения электропитания проводить при помощи поверочной установки в следующей последовательности:

1) Подключить счетчик к поверочной установке согласно схеме, представленной на рисунке 1.

2) Подключить счетчик к ПК через преобразователи интерфейсов в соответствии с руководством по эксплуатации.

3) Запустить на ПК программное обеспечение.

- 4) Установить связь со счетчиком.
- 5) При помощи поверочной установки воспроизвести испытательные сигналы согласно таблице 10.

Таблица 10 – Испытательные сигналы для определения относительной погрешности измерений частоты переменного тока и отклонения частоты напряжения электропитания

Значение частоты переменного тока, Гц	Отклонение частоты, Гц	Значение напряжения переменного тока, В	Значение силы переменного тока, А	Пределы относительной погрешности измерений частоты переменного тока и отклонения частоты напряжения электропитания, %
45	-5	$U_{\text{ном}}$	I_6	$\pm 0,5$
50,0	0			
55	5			

- 6) Считать с дисплея счетчика или с ПК измеренные значения частоты переменного тока и отклонения частоты напряжения электропитания.
- 7) Рассчитать относительную погрешность измерений частоты переменного тока по формуле 1;
- 8) Рассчитать относительную погрешность измерений отклонения частоты напряжения электропитания по формуле (1), где за показания поверочной установки принимать значение, рассчитанное по формуле (2).

10.7 Проверка точности хода встроенных часов

1) Проверка точности хода встроенных часов при помощи частотомера электронно-счетного ЧЗ-63 (далее - частотомер) и источника питания постоянного тока GPR-73060D (далее – источник питания).

2) Подключить счетчик к ПК. Импульсный выход счетчика подключить к частотомеру по схеме рисунка 2.

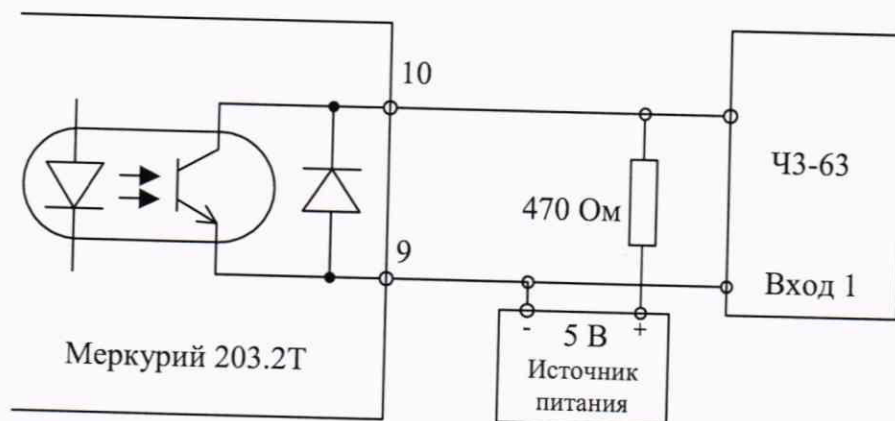


Рисунок 2 - Схема подключения счетчика к частотомеру

- 3) С помощью программы «Конфигуратор счетчиков однофазных Меркурий» перевести импульсный выход счетчика в режим проверки частоты кварца.
- 4) Измерить период следования импульсов (измерение проводить по спаду).
- 5) Рассчитать точность хода часов без коррекции по формуле (3).
- 6) Рассчитать точность хода часов с учетом коррекции по формуле (4).

11 ПОДТВЕРЖДЕНИЕ СООТВЕТСТВИЯ СРЕДСТВА ИЗМЕРЕНИЙ МЕТРОЛОГИЧЕСКИМ ТРЕБОВАНИЯМ

11.1 Основные формулы, используемые при расчетах:

11.1.1 Относительная погрешность измерений активной, реактивной и полной электрической мощности, среднеквадратических значений силы и напряжения переменного тока, частоты переменного тока и отклонения частоты напряжения электропитания:

$$\delta X = \frac{X_{и} - X_{о}}{X_{о}} \cdot 100, \quad (1)$$

где $X_{и}$ – показание счетчика, считанное с дисплея счетчика или с ПК;
 $X_{о}$ – показание поверочной установки.

11.1.2 Формула определения показаний поверочной установки при определении относительной погрешности измерений отклонения частоты напряжения электропитания:

$$\Delta f = f_{в} - 50 \quad (2)$$

где $f_{в}$ – значение частоты переменного тока, воспроизведенное с поверочной установки, Гц.

11.1.3 Формула для расчета точности хода встроенных часов без коррекции:

$$T_{ч} = \frac{86400 \times (t_{ист} - t_{изм})}{t_{ист}} \quad (3)$$

где $t_{ист}$ – образцовый период, равный 1/0,5 Гц;

$t_{изм}$ – измеренный период

11.1.4 Формула для расчета точности хода внутренних часов с учетом коррекции:

$$T = \frac{86400}{K} + T_{ч} \quad (4)$$

где K – коэффициент коррекции, считанный из счетчика.

11.2 Счетчик подтверждает соответствие метрологическим требованиям, установленным при утверждении типа, если:

- 1) при опробовании подтверждено функционирование ЖКИ и светодиодных индикаторов;
- 2) во время проверки электрической прочности изоляции не произошло пробоя или поверхностного перекрытия изоляции;
- 3) программное обеспечение соответствует требованиям, указанным в описании типа;
- 4) результат проверки стартового тока считать положительным, если счетчик начинает и продолжает регистрировать показания активной и реактивной энергии.
- 5) результат проверки отсутствия самохода считать положительным, если за время испытания, указанное в таблице 11, регистрируется не более одного импульса.

Таблица 11 – Время проверки отсутствия самохода

Постоянная счетчиков в режиме телеметрия/поверка, имп./(кВт·ч) [имп./(квар·ч)]	Время в режиме поверки счетчиков при измерении активной электрической энергии прямого направления, мин	Время в режиме поверки счетчиков при измерении реактивной электрической энергии прямого направления, мин
5000/10000	4,4	3,5

6) результаты проверки относительной погрешности измерений активной и реактивной электрической энергии и мощности, полной электрической мощности считать положительными, если полученные значения относительной погрешности измерений активной и реактивной электрической энергии и мощности, полной электрической мощности не превышают пределов, приведенных в таблицах 6-7.

7) результаты проверки относительной погрешности измерений среднеквадратических значений напряжения переменного тока считать положительными, если полученные значения относительной погрешности измерений среднеквадратических значений напряжения переменного тока не превышают пределов, приведенных в таблице 8.

8) результаты проверки определения относительной погрешности измерений среднеквадратических значений силы переменного тока считать положительными, если полученные значения относительной погрешности измерений среднеквадратических значений силы переменного тока для каждой фазы не превышают пределов, приведенных в таблице 9.

9) результаты проверки определения относительной погрешности измерений частоты переменного тока и отклонения частоты напряжения электропитания считать положительными, если полученные значения относительной погрешности измерений частоты переменного тока и отклонения частоты напряжения электропитания не превышают пределов, приведенных в таблице 10.

10) результаты проверки точности хода встроенных часов считать положительными, если полученные значения погрешности хода встроенных часов не превышают значений $\pm 0,5$ с/сут

При невыполнении любого из вышеперечисленных условий (когда счетчик не подтверждает соответствие метрологическим требованиям), поверку счетчика прекращают, результаты поверки признают отрицательными.

12 ОФОРМЛЕНИЕ РЕЗУЛЬТАТОВ ПОВЕРКИ

12.1 Результаты поверки счетчика подтверждаются сведениями, включенными в Федеральный информационный фонд по обеспечению единства измерений в соответствии с порядком, установленным действующим законодательством.

12.2 В целях предотвращения доступа к узлам настройки (регулировки) счетчиков в местах пломбирования от несанкционированного доступа, указанных в описании типа, по завершении поверки устанавливаются пломбы, содержащие изображение знака поверки.

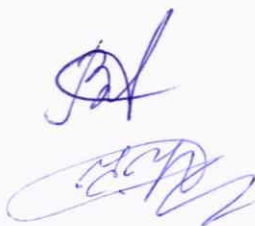
12.3 По заявлению владельца счетчика или лица, представившего его на поверку, положительные результаты поверки (когда прибор подтверждает соответствие метрологическим требованиям) оформляют свидетельством о поверке по форме, установленной в соответствии с действующим законодательством.

12.4 По заявлению владельца счетчика или лица, представившего его на поверку, отрицательные результаты поверки (когда счетчик не подтверждает соответствие метрологическим требованиям) оформляют извещением о непригодности к применению средства измерений по форме, установленной в соответствии с действующим законодательством, и (или) внесением в паспорт счетчика соответствующей записи.

12.5 Протоколы поверки счетчика оформляются по произвольной форме.

Начальник отдела испытаний и комплексного метрологического обеспечения ООО «ИЦРМ»

Инженер ООО «ИЦРМ»



Винокурова Ю. А.

Кудряшова Е. А.