

ВСЕРОССИЙСКИЙ НАУЧНО-ИССЛЕДОВАТЕЛЬСКИЙ ИНСТИТУТ
МЕТРОЛОГИЧЕСКОЙ СЛУЖБЫ
(ФГУП «ВНИИМС»)

СОГЛАСОВАНО
Заместитель директора
по производственной
метрологии
ФГУП «ВНИИМС»



Н.В. Иванникова

2021 г.

«ГСИ. Уровнемеры радиоволновые «СЕНС УР1»

Методика поверки

МП 208-009-2021

г. Москва
2021

СОДЕРЖАНИЕ

1	Операции поверки	3
2	Средства поверки	3
3	Требования к квалификации поверителей	5
4	Требования безопасности	5
5	Условия поверки	5
6	Подготовка к поверке	6
7	Проведение поверки	6
8	Оформление результатов поверки	10
	Приложение А (обязательное) Схема подключения уровнемера при проведении поверки	11
	Приложение Б (справочное) Расположение уровнемера в помещении при проведении поверки	12
	Приложение В (рекомендуемое) Протокол поверки	14

Настоящая методика распространяется на уровнемеры радиоволновые «СЕНС УР1», изготавливаемые по СЕНС.407629.004ТУ (далее по тексту – уровнемеры), и устанавливает методы и средства их поверки.

Интервал между поверками:

- 1 год для уровнемеров с пределами допускаемой основной погрешности измерений уровня ± 2 мм и ± 3 мм;

- 3 года для уровнемеров с пределами допускаемой основной погрешности измерений уровня ± 4 мм.

1 Операции поверки

При проведении поверки должны выполняться операции, указанные в таблице 1.1.

Таблица 1.1

Наименование операции	Номер пункта методики	Обязательность операции при:	
		первичной поверке	периодической поверке
1 Внешний осмотр	7.1	да	да
2 Опробование	7.2	да	да
3 Проверка соответствия встроенного программного обеспечения	7.3	да	да
4 Определение основной погрешности и вариации показаний уровня	7.4, 7.5	да	да

2 Средства поверки

При проведении поверки должны использоваться средства измерений и оборудование, указанные в таблице 2.1.

Таблица 2.1

Наименование средства поверки	Номер пункта методики	Требуемые характеристики	Рекомендуемый тип
1 Термогигрометр	5	<p>Диапазон измерения температуры от минус 20 до плюс 60 °С.</p> <p>Пределы допускаемой погрешности измерений температуры $\pm 0,3$ °С.</p> <p>Диапазон измерений относительной влажности от 0 до 90 %.</p> <p>Пределы допускаемой погрешности измерений относительной влажности ± 2 %.</p> <p>Диапазон измерения атмосферного давления от 30 до 110 кПа.</p> <p>Пределы допускаемой погрешности измерений атмосферного давления $\pm 0,25$ кПа</p>	ИВА-6Н-Д
2 Лента измерительная	7.4	<p>Диапазон измерений: от 0 до 30 м.</p> <p>3 разряд по приказу Росстандарта от 30 декабря 2019 г. № 3459</p>	

Продолжение таблицы 2.1

Наименование средства поверки	Номер пункта методики	Требуемые характеристики	Рекомендуемый тип
3 Дальномер лазерный	7.4	Диапазон измерений: от 0 до 30 м. Пределы допускаемой погрешности в диапазоне от 0 до 20 м не превышают 1/3 от основной погрешности поверяемого уровнемера	DIMETIX FLS-C10
4 Эталонная поверочная уровнемерная установка	7.4	Диапазон измерений: от 0 до 20 м Рабочий эталон 1-го или 2-го разряда по приказу Росстандарта от 30 декабря 2019 г. № 3459 Пределы допускаемой погрешности в диапазоне от 0 до 20 м не превышают 1/3 от основной погрешности поверяемого уровнемера. Установка, обеспечивающая выполнение требований 5.2 и 7.4.3 настоящей методики	
5 Лента измерительная с грузом	7.5	Диапазон измерений: от 0 до 30 м. 3 разряд по приказу Росстандарта от 30 декабря 2019 г. № 3459	
6 Микроскоп отсчетный	7.4	Поле зрения, не менее 8 мм. Видимое увеличение не менее 10 крат.	МПБ-2
7 Источник питания постоянного тока	7.4, 7.5	Диапазон установки выходного напряжения от 0 до 60 В. Диапазон установки выходного тока от 0 до 3 А.	GPR-6030D
8 Экран отражающий	7.4	Отражающая металлическая поверхность с неплоскостностью не более 0,5 мм/м в виде квадрата площадью не менее 1,0 м ²	
9 Экран радиопоглощающий	7.4	Экран должен быть из радиопоглощающего материала (РПМ) типа МОХ250-ТГ ТУ 2254-007-17310584-04. Размеры экрана не менее 1500x1500 мм. В центре экрана должно быть сквозное отверстие (диафрагма) диаметром 0,4 м (без РПМ)	
10 Оптический лазерный указатель	7.4	Расходимость пучка не более 0,2 мрад	Модуль лазерный, диодный DMH650-2
Примечание - Допускается применение средств измерений и оборудования, отличных от приведенных в таблице, но обеспечивающих проверку метрологических характеристик уровнемеров с требуемой точностью.			

3 Требования к квалификации поверителей

3.1 К проведению поверки и обработке результатов измерений допускаются лица, имеющие соответствующую квалификацию, изучившие эксплуатационную документацию на уровнемер, на средства поверки и оборудование, а также прошедшие инструктаж по технике безопасности в установленном порядке.

4 Требования безопасности

4.1 Перед началом поверки и в процессе ее проведения необходимо выполнять требования безопасности, изложенные в эксплуатационной документации на уровнемер и средства поверки.

4.2 При проведении поверки должны соблюдаться требования ГОСТ 12.3.019 и требования разделов эксплуатационной документации применяемых средств поверки.

4.3 При проведении поверки на объекте в условиях эксплуатации необходимо выполнять требования охраны труда и правила техники безопасности проведения работ в соответствии с действующими документами.

5 Условия поверки

5.1 Поверку, если в методике нет особых указаний, необходимо проводить при следующих нормальных условиях:

- температура окружающего воздуха (20 ± 5) °С;
- относительная влажность окружающего воздуха до 80 %;
- атмосферное давление от 84 до 106,7 кПа (от 630 до 800 мм рт. ст.);
- вибрация, тряска, удары, магнитные поля (кроме магнитного поля Земли), влияющие на работу уровнемера, должны отсутствовать.

5.2 Поверку необходимо проводить в пустом помещении размерами не менее 6 м в ширину и высоту и не менее 23 м в длину, при этом геометрическая ось излучения уровнемера должна быть на расстоянии не менее 3 м от поверхности стен потолка и пола помещения и расстояние от плоскости экрана отражающего до расположенной за ним стены помещения должно быть не менее 2 м (приложение Б).

Допускается поверку проводить в помещении размерами не менее 1,8 м в ширину и высоту, при условии использования экрана радиопоглощающего. При этом геометрическая ось излучения уровнемера должна быть на расстоянии не менее 0,9 м от поверхности стен, потолка и пола помещения и экран радиопоглощающий должен быть установлен на расстоянии ($3,5 \pm 0,05$) м от антенны (рупора) уровнемера так, чтобы геометрическая ось излучения уровнемера была перпендикулярна по отношению к поверхности экрана и совпадала с его центром (приложение Б).

5.3 В уровнемере должно быть установлено значение поправочного коэффициента, учитывающего относительное изменение скорости распространения радиоволн в газовой среде, указанное в его эксплуатационной документации.

5.4 Поверку допускается проводить в условиях эксплуатации (без демонтажа уровнемера) методами, указанными в соответствующих пунктах настоящей методики.

5.5 Схема подключения уровнемера при проведении поверки приведена в приложении А.

5.6 При поверке электрическое питание уровнемера осуществлять напряжением, соответствующим диапазону напряжений питаний, указанному в его эксплуатационной документации.

6 Подготовка к поверке

6.1 Перед выполнением операций поверки необходимо:

– выдержать уровнемер в условиях поверки не менее 4 часов;

Примечание – Допускается сокращение времени выдержки до 30 минут, если поверяемый уровнемер до начала поверки находился с эталонами в одном помещении, удовлетворяющем условиям проведения поверки.

– подготовить средства поверки к работе в соответствии с требованиями их эксплуатационной документации.

6.2 Перед определением метрологических характеристик необходима выдержка уровнемера не менее 30 мин при включенном напряжении питания.

При необходимости перед проведением поверки осуществляется настройка уровнемера в соответствии с его эксплуатационной документацией.

7 Проведение поверки

7.1 Внешний осмотр

Перед началом поверки уровнемер должен быть осмотрен.

Необходимо проконтролировать:

- отсутствие механических повреждений;
- соответствие наименования изделия, обозначения, заводского номера, маркировки, приведённым в эксплуатационной документации;
- комплектность, в соответствии с эксплуатационной документацией.

Примечание - При периодической поверке допускается отсутствие комплекта монтажных частей уровнемера.

7.2 Опробование

а) Подключить уровнемер к аппаратуре сбора данных или линии питания-связи в соответствии со схемой, указанной на рисунке А.1 (приложение А).

б) Включить питание уровнемера и установить связь с уровнемером по протоколу обмена.

в) Плавно изменяя расстояние от уровнемера до отражающей поверхности или уровень контролируемой среды в резервуаре в пределах рабочего диапазона измерений, контролировать соответствующее изменение его выходного сигнала.

Результат опробования считать положительным, если при увеличении (уменьшении) расстояния от уровнемера до отражающей поверхности показания уровнемера изменялись соответствующим образом.

7.3 Проверка соответствия встроенного программного обеспечения

Проверить в соответствии с эксплуатационной документацией идентификационный номер (номер версии) программного обеспечения и сравнить его с приведённым в паспорте.

Результат проверки считать положительным, если номера версий идентичны и не ниже AD04.

7.4 Определение основной погрешности и вариации показаний уровня

7.4.1 При поверке уровнемер установить на неподвижном основании и зафиксировать в положении, при котором обеспечивается выполнение требований 5.2.

7.4.2 Определение основной погрешности и вариации показаний уровня проводится имитационным методом в пяти точках, равномерно распределённых по рабочему диапазону измерений.

7.4.3 Задание уровня осуществлять установкой экрана отражающего, имитирующего поверхность контролируемой среды, на расстояниях d_{zi} от начала отсчёта уровнемера, соответствующих контрольным точкам по 7.4.2. При этом экран должен устанавливаться так, чтобы геометрическая ось излучения уровнемера (ось его антенно-волноводной системы) была перпендикулярна по отношению к отражающей поверхности экрана и находилась на расстоянии не более 10 мм от его центра (приложение Б), что обеспечивается следующим образом:

1) установить на поверхности экрана отражающего плоское зеркало размерами не более 50x50 мм таким образом, чтобы плоскости экрана и зеркала были параллельны и расстояние от края зеркала до края экрана не превышало 10 мм;

2) установить напротив зеркала в месте установки уровнемера оптический лазерный указатель;

3) поворачивая экран отражающий, совместить излучаемый лазерным указателем луч с лучом, отраженным от зеркала. При этом пятно, возникающее от отраженного луча, должно совпасть с центром излучателя лазерного указателя.

Примечание – Допускаются другие способы обеспечения перпендикулярности геометрической оси излучения уровнемера по отношению к отражающей поверхности экрана и совмещения её с центром экрана.

Определение расстояния d_{zi} от начала отсчёта уровнемера до экрана отражающего осуществлять с применением ленты измерительной 3-го разряда и микроскопа отсчётного, или с применением лазерного дальномера, или с применением эталонной поверочной уровнемерной установки.

При использовании ленты измерительной необходимо расположить её параллельно геометрической оси излучения уровнемера и совместить начальный штрих ленты измерительной с началом отсчёта уровнемера. Лента должна быть закреплена и натянута.

При использовании лазерного дальномера необходимо установить его напротив экрана отражающего таким образом, чтобы луч его лазера был параллелен геометрической оси излучения уровнемера, при этом допускается изменение положения точки падения луча лазера дальномера (пятна) на поверхности экрана отражающего в пределах ± 5 мм во всем диапазоне измеряемых расстояний, и совместить начало отсчёта лазерного дальномера и уровнемера.

При использовании эталонной поверочной уровнемерной установки измерения осуществлять в соответствии с её эксплуатационной документацией, при этом установка должна обеспечивать задание уровня указанным выше способом, должно обеспечиваться выполнение требований 5.2 и таблицы 2.1 к экрану отражающему.

Примечание – Допускается не совмещать начала отсчёта средств измерений и уровнемера, при этом показания средств измерений необходимо корректировать на величину смещения начала отсчёта уровнемера относительно начала отсчёта средства измерений.

7.4.4 Определение основной погрешности и вариации показаний уровня осуществлять следующим образом:

а) Последовательно установить экран отражающий в соответствии с 7.4.3 в контрольные точки $d_{Эi}$ по 7.4.2 в порядке увеличения уровня (прямой ход), затем в порядке уменьшения уровня (обратный ход). Если в соответствии с 5.2 используется экран радиопоглощающий, то он устанавливается при поверке в контрольных точках, у которых расстояние $d_{Эi}$ превышает $(3,5 \pm 0,05)$ м.

б) В каждой i -й контрольной точке зафиксировать значения уровня, измеренные уровнемером, при прямом ходе d_i и при обратном ходе d_i^* .

в) В каждой i -ой контрольной точке определить погрешность измерений уровня при прямом ходе Δd_i и обратном ходе Δd_i^* по формулам, мм:

$$\Delta d_i = d_i - d_{Эi}, \quad (1)$$

$$\Delta d_i^* = d_i^* - d_{Эi}. \quad (2)$$

В качестве основной погрешности измерений уровня в диапазоне измерений принимать максимальное по модулю значение из общего числа определённых по формулам (1) и (2).

г) в каждой i -ой контрольной точке определить вариацию показаний уровня Δd_{Bi} по формуле, мм:

$$\Delta d_{Bi} = |d_i - d_i^*|. \quad (3)$$

В качестве вариации показаний уровня поверяемого уровнемера принимают максимальное значение из общего числа определённых значений по формуле (3).

7.4.5 Результаты поверки считать положительными, если полученные значения основной погрешности и вариации показаний уровня не превышают пределов допускаемой основной погрешности.

7.5 Определение основной погрешности и вариации показаний уровня в условиях эксплуатации без демонтажа уровнемера

7.5.1 Определение основной погрешности и вариации показаний уровня в условиях эксплуатации проводить в трех точках, равномерно распределённых в пределах диапазона измерений и допустимых уровней наполнения резервуара, при прямом и обратном ходах, т.е. при повышении и понижении уровня жидкости в резервуаре. Первая точка должна находиться ниже $1/3$, вторая – от $1/3$ до $2/3$, третья – выше $2/3$ уровня максимального наполнения резервуара.

Точки должны выбираться с учётом эксплуатационных ограничений, указанных в эксплуатационной документации уровнемера.

Перед выполнением измерений уровня жидкости после налива её в резервуар или слива из резервуара необходимо выждать не менее 20 минут. Во время измерений налив жидкости или слив (утечка жидкости) в резервуар или из резервуара не допускаются.

7.5.2 Определить базовую высоту резервуара при уровне жидкости, соответствующем первой точке по 7.5.1. Базовую высоту определить с помощью ленты измерительной с грузом в месте, указанном в градуировочной таблице резервуара, путём выполнения трёх последовательных измерений, расхождение между результатами которых не превышает 1 мм, или пяти последовательных измерений, расхождение между результатами которых не превышает 2 мм. За базовую высоту H_B принять среднеарифметическое значение результатов последовательных измерений, мм:

$$H_B = \frac{\sum_{j=1}^n H_{Bj}}{n} \cdot [1 - \alpha_s \cdot (20 - T_B)], \quad (4)$$

где H_{Bj} – значение базовой высоты при j -ом измерении, мм;
 n – количество измерений;
 T_B – температура окружающей среды при измерении, °С;
 α_s – температурный коэффициент линейного расширения материала ленты измерительной, 1/°С.

При измерениях опустить ленту измерительную с грузом медленно до касания дна или опорной плиты резервуара, не допуская её отклонения от вертикального положения.

Невозможность достижения повторяемости результатов может быть обусловлена неблагоприятными погодными условиями (сильный ветер, ливень, буря могут вызвать колебания корпуса резервуара), наростами грязи на дне или опорной плите резервуара.

7.5.3 Установку уровней жидкости в резервуаре в точках, регламентированных по 7.5.1, осуществлять с помощью ленты измерительной с грузом. При этом за значение уровня жидкости в резервуаре $H_{Эi}$, принять среднее арифметическое значение результатов измерений уровня, вычисляемое по формуле, мм:

$$H_{Эi} = H_B - \frac{\sum_{j=1}^n d_{ij}}{n} \cdot [1 - \alpha_s \cdot (20 - T_B)], \quad (5)$$

где d_{ij} – высота газового пространства при j -ом измерении в i -й точке, измеренная с помощью ленты измерительной с грузом через измерительный люк резервуара (расстояние от поверхности контролируемой жидкости в резервуаре до поверхности, соответствующей базовой высоте резервуара), мм;

n – количество измерений высоты газового пространства в i -й точке, принимаемое равным 3, если расхождение между последовательными измерениями газового пространства не превышает 1 мм, и равным 5, если расхождение между последовательными измерениями газового пространства не превышает 2 мм.

При измерениях газового пространства опускать ленту измерительную с грузом необходимо медленно, не допуская её отклонения от вертикального положения и сохраняя спокойное состояние поверхности жидкости без образования волн. Поднимать ленту измерительную необходимо строго вертикально без смещения в сторону, чтобы избежать искажения линии смачивания. Отсчёт показаний проводить сразу после появления смоченной части над измерительным люком.

Невозможность достижения повторяемости результатов может быть обусловлена неблагоприятными погодными условиями (сильный ветер, ливень, буря могут вызвать колебания корпуса резервуара и (или) поверхности жидкости), турбулентностью жидкости.

Допускается устанавливать уровень в резервуаре с помощью других эталонных средств измерений уровня с пределами допускаемой погрешности в диапазоне измерений не более 1/3 от основной погрешности поверяемого уровнемера.

Определение основной погрешности и вариации показаний уровня осуществляют следующим образом:

а) В соответствии с 7.5.3 последовательно установить уровни $H_{Эi}$, соответствующие 7.5.1, в порядке повышения уровня жидкости (прямой ход), затем в порядке понижения уровня жидкости (обратный ход).

б) Для каждого установленного уровня зафиксировать значение измеренного уровня при прямом H_i и обратном H_i^* ходах.

в) Для каждого установленного уровня определить погрешность измерений при прямом ΔH_i и обратном ΔH_i^* ходах по формулам:

$$\Delta H_i = H_i - H_{Эi}, \quad (6)$$

$$\Delta H_i^* = H_i^* - H_{Эi}. \quad (7)$$

г) Рассчитать поправку, равную значению смещения начала отсчёта уровнемера от плоскости, соответствующей базовой высоте резервуара, ΔH_0 по формуле, мм:

$$\Delta H_0 = \frac{\sum_{i=1}^3 (\Delta H_i + \Delta H_i^*)}{6}.$$

(8)

д) Вычислить скорректированные значения погрешности измерений уровня для каждой точки при прямом ΔH_i и обратном ΔH_i^* ходах по формулам, мм:

$$\Delta H_i = \Delta H_i - \Delta H_0, \quad (9)$$

$$\Delta H_i^* = \Delta H_i^* - \Delta H_0 \quad (10)$$

В качестве основной погрешности измерений уровня ΔH принять максимальное по модулю значение из общего числа вычисленных ΔH_i и ΔH_i^* по формулам (9) и (10).

е) В каждой i -ой точке определить вариацию показаний уровня по формуле, мм:

$$\Delta H_{Bi} = |H_i - H_i^*|, \quad (11)$$

В качестве вариации показаний уровня ΔH_B принимают максимальное из вычисленных значений ΔH_{Bi} по формуле (11).

7.5.4 Результаты поверки считать положительными, если полученные значения основной погрешности и вариации показаний уровня не превышают пределов допускаемой основной погрешности.

8 Оформление результатов поверки

8.1 Результаты поверки оформляют протоколом поверки, рекомендуемая форма которого приведена в Приложении В.

8.2 Положительные результаты поверок оформляются записью в паспорте на уровнемер. Знак поверки наносится в паспорт уровнемера. Сведения о результатах поверки уровнемера передаются в Федеральный информационный фонд по обеспечению единства измерений.

8.3 При отрицательных результатах периодической поверки уровнемер считают непригодным к применению. Сведения о результатах поверки уровнемера передаются в Федеральный информационный фонд по обеспечению единства измерений.

Начальник отдела 208
ФГУП «ВНИИМС»

Б. А. Иполитов

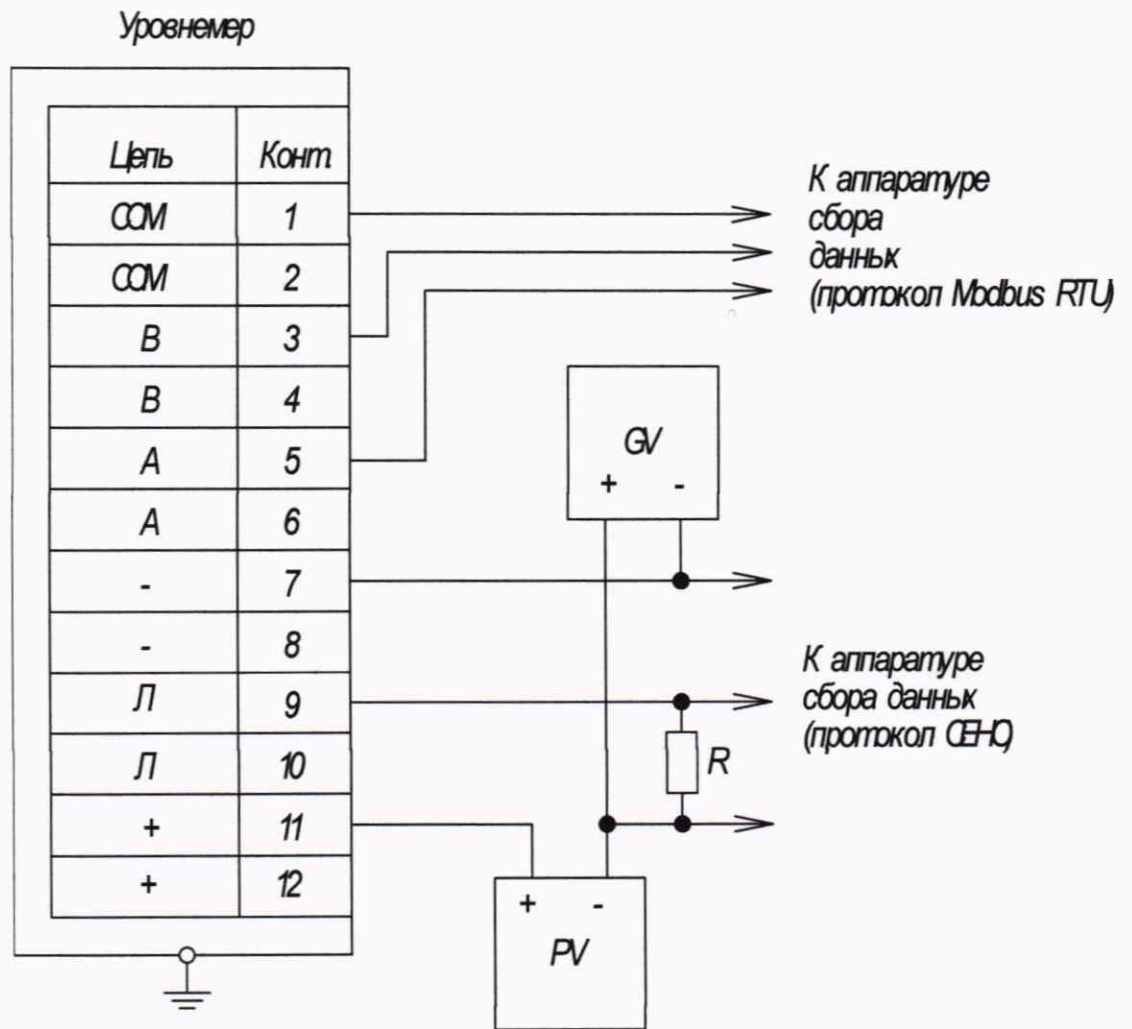
Научный сотрудник отдела 208
ФГУП «ВНИИМС»

Д. Ю. Семенюк

Приложение А
(обязательное)

Схема подключения уровнемера при проведении поверки

А.1 Схема подключения уровнемера при проведении поверки приведена на рисунке А.1.



GV – источник питания;
PV – мультиметр цифровой;
R – резистор с номинальным сопротивлением 510 Ом, мощностью 0,25 Вт
(может входить в состав аппаратуры сбора данных).

Рисунок А.1

Приложение Б
(справочное)

Расположение уровнемера в помещении при проведении проверки

Б.1 Расположение уровнемера в помещении при проведении поверки в лабораторных условиях без использования экрана радиопоглощающего указано на рисунке Б.1, с использованием экрана радиопоглощающего на рисунке Б.2.

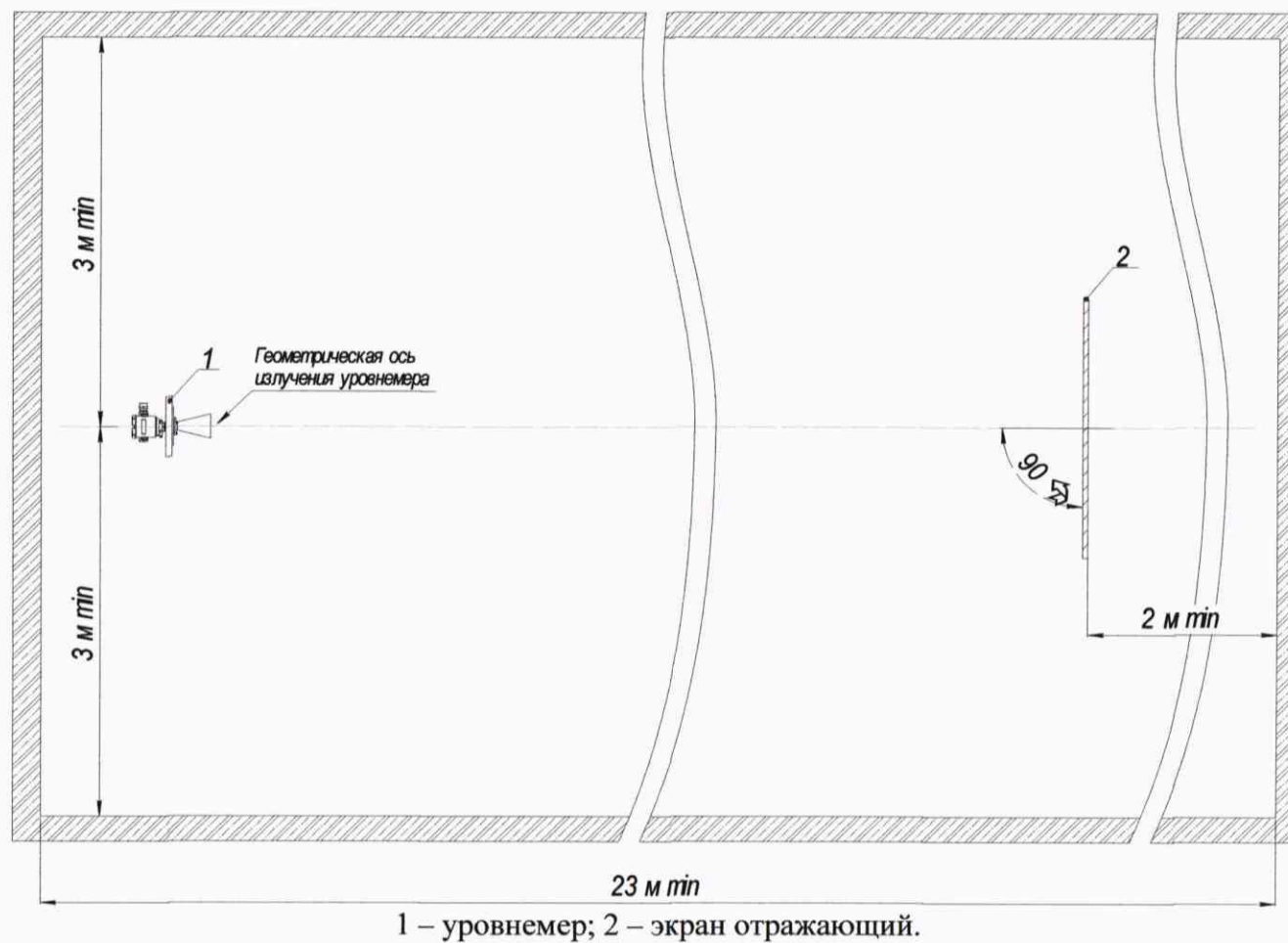
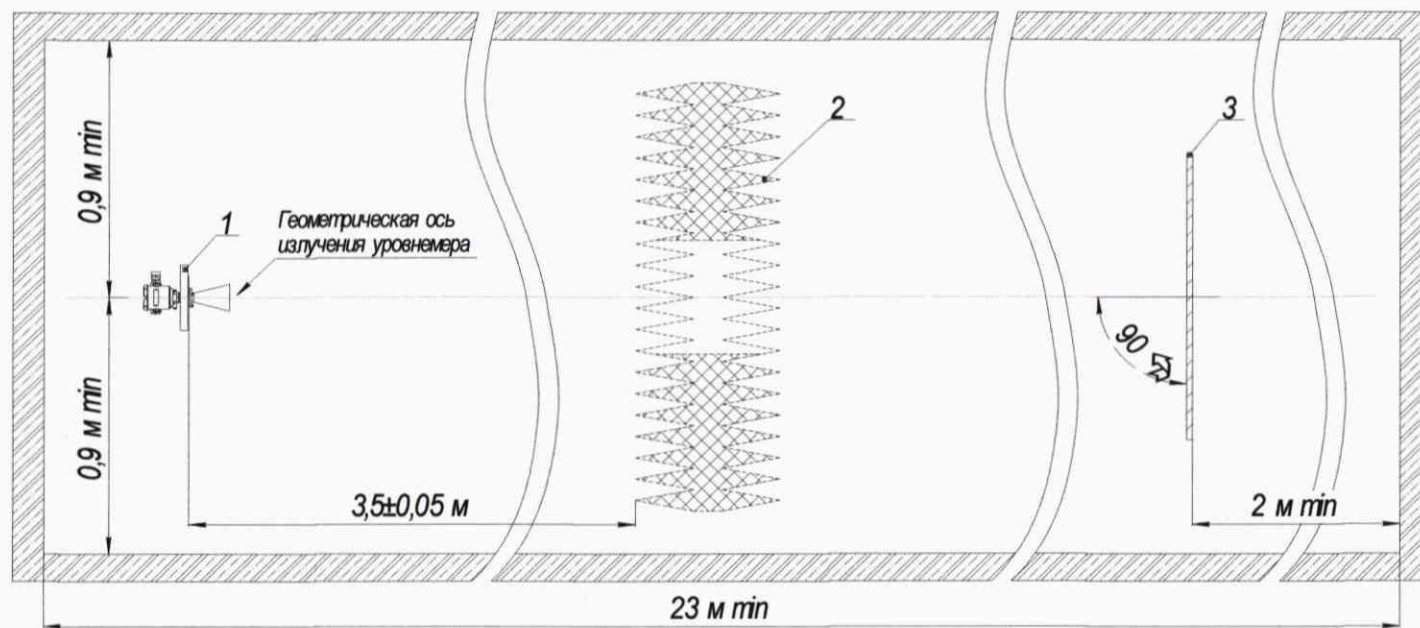


Рисунок Б.1



1 – уровнемер; 2 – экран радиопоглощающий; 3 – экран отражающий.

Рисунок Б.2

Приложение В
(рекомендуемое)

Протокол поверки уровнемера радиоволнового «СЕНС УР1»
зав. № _____

Условия поверки:

Средства поверки:

(наименование, тип, заводской номер)

Результаты поверки

1 Внешний осмотр:

(результат проверки)

2 Опробование:

(результат проверки)

3 Подтверждение соответствия программного обеспечения:

(результат проверки, номер версии (идентификационный номер) ПО)

4 Определение основной погрешности и вариации показаний уровня:

Таблица 1 - Результаты поверки

№ точки	$d_{Эi}$, мм	Прямой ход		Обратный ход		Δd_{Bi} , мм
		d_i , мм	Δd_i , мм	d_i^* , мм	Δd_i^* , мм	
1						
2						
3						
4						
5						

Примечание – результаты поверки в условиях эксплуатации оформляются в произвольной форме

Основная погрешность измерения уровня _____

Вариация показаний уровня _____

Результат поверки _____

Поверитель _____ / _____ /
(подпись)