

**УТВЕРЖДЕНО**  
приказом Федерального агентства  
по техническому регулированию  
и метрологии  
от «4» августа 2021 г. № 1609

Регистрационный № 82430-21

Лист № 1  
Всего листов 7

**ОПИСАНИЕ ТИПА СРЕДСТВА ИЗМЕРЕНИЙ**

**Расходомеры ультразвуковые ПИР RG(F)**

**Назначение средства измерений**

Расходомеры ультразвуковые ПИР RG(F) (далее – расходомеры), предназначены для измерений объемного расхода, объема (массы) газа и жидкости, протекающих по трубопроводу.

**Описание средства измерений**

В состав расходомера входят электронный блок и накладные ультразвуковые преобразователи.

Расходомеры обеспечивают два режима измерений: время-импульсный и доплеровский.

Время-импульсный режим измерений расходомера основан на измерении времени прохождения ультразвуковых импульсов по направлению движения жидкости (газа) и против него. Разность этих времен пропорциональна средней скорости движения жидкости (газа) по трубопроводу. На основании данных о месте установки расходомера и измеряемой среды (внутреннего диаметра трубопровода, температуры измеряемой среды и т.д.) определяется расход и количество жидкости (газа).

Доплеровский режим базируется на обработке отраженного ультразвукового сигнала от взвешенных в жидкости частиц или пузырьков газа. Этот режим используется, когда время-импульсный режим не может быть использован из-за низкой звукопроводимости жидкости, вызванной высокой концентрацией взвешенных частиц. Переключение между режимами осуществляется вручную или автоматически.

Расходомеры изготавливаются в следующих моделях: ПИР RG(F)721, ПИР RG(F)809.

Знак «G» в названии модели означает расходомер, измеряющий расход газа, «F» - расход жидкости.

Электронный блок предназначен для формирования управляющих команд и обработки полученной информации по заданным алгоритмам, визуализации результатов измерений.

В зависимости от модификации электронный блок может иметь входные измерительные каналы токовые и потенциальные для подключения первичных преобразователей температуры и давления, а также измерительные входные каналы для подключения термометров сопротивления номиналом Pt100/Pt1000 по четырехпроводной схеме. В зависимости от модификации электронный блок может иметь импульсный, токовый, потенциальный и частотный выходы для передачи результатов измерений во внешние устройства (модуль ввода/вывода поставляется по заказу). Электронный блок в зависимости от заказа может быть снабжен интерфейсом RS232, RS485, Ethernet или портом USB для передачи результатов измерений на ЭВМ или программирования электронного блока, и жидкокристаллическим дисплеем для отображения результатов измерений и программируемых параметров.

Дополнительными возможностями расходомера являются:

- измерение толщины стенок трубопровода;
- приведение расхода и объема газа к стандартным условиям, при условии подключения к электронному блоку преобразователей температуры, давления, вводе в электронный блок значения коэффициента сжимаемости.

Электрическое питание расходомера осуществляется от источника переменного тока или постоянного тока.

Ультразвуковые преобразователи предназначены для генерирования и приема ультразвуковых импульсов, и устанавливаются с помощью специальных приспособлений снаружи трубопровода.

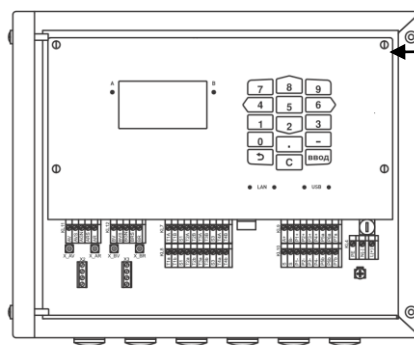
К электронному блоку могут быть подключены одновременно две пары ультразвуковых преобразователей и измерения при этом могут осуществляться на двух трубопроводах одновременно.

Расходомеры изготавливаются в стационарном исполнении и взрывозащищенном исполнении.

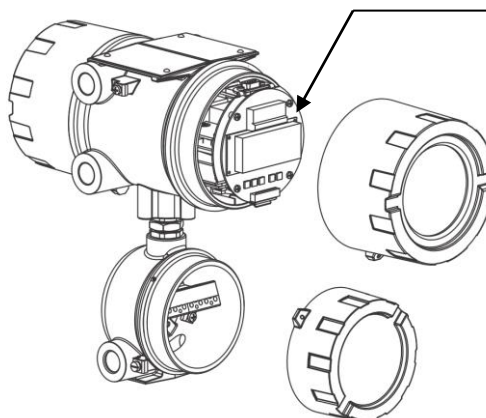
Внешний вид расходомеров приведен на рисунке 1. Место для нанесения знака утверждения типа Российской Федерации показано на рисунке 1. Места клеймения и пломбирования показаны на рисунке 2.



Рисунок 1 – Внешний вид расходомеров



ПИР RG(F) 721



ПИР RG(F) 809

Место нанесения знака поверки в виде клейма-наклейки под крышкой блока электроники расходомера

Рисунок 2 – Схема пломбировки от несанкционированного доступа

### Программное обеспечение

Метрологически значимая часть программного обеспечения размещается в энергонезависимой части памяти микроконтроллера, запись которой осуществляется в процессе изготовления. Доступ к программе микроконтроллера исключен конструкцией аппаратной части прибора. Внесение изменений в данные, содержащие результаты измерений функционально невозможно. Класс защиты от непреднамеренных и преднамеренных изменений соответствует уровню защиты «высокий» по Р 50.2.077-2014.

Идентификационные данные программного обеспечения приведены в таблице 1.

Таблица 1 – Идентификационные данные программного обеспечения

Идентификационные данные (признаки)	Значение
Идентификационное наименование ПО	Clampon
Номер версии (идентификационный номер) ПО	Не ниже 6.14
Цифровой идентификатор (контрольная сумма)	Закрит производителем*
Алгоритм вычисления цифрового идентификатора	Закрит производителем*
Примечание - * контрольные суммы ПО недоступны в ходе эксплуатации СИ	

### Метрологические и технические характеристики

Основные технические и метрологические характеристики расходомеров приведены в таблице 2,3.

Таблица 2 – Метрологические характеристики

Наименование характеристики	Значение характеристики
Диапазон измерений расхода, м <sup>3</sup> /ч <sup>1),2)</sup>	от $2827 \times D_{\min}^2 \times V_{\min}$ до $2827 \times D_{\max}^2 \times V_{\max}$
Пределы допускаемой относительной погрешности измерений расхода и объема жидкости, %	$\pm (1,0 (0,5)^3 + 0,1/V)$ (при $V < 0,5$ м/с)  $\pm (1,0 (0,5)^3)$ (при $V \geq 0,5$ м/с) V- средняя скорость измеряемой среды, м/с
Пределы допускаемой относительной погрешности измерений расхода и объема жидкости при доплеровском режиме, %	$\pm 4,0$
Пределы допускаемой относительной погрешности измерений расхода (объема) газа в рабочих условиях, %	$\pm 2,0(\pm 1,0)^3$
Примечания: <sup>1)</sup> минимальное и максимальное значение скорости потока (м/с) определяются согласно таблиц 4 и 5; <sup>2)</sup> минимальное и максимальное значение диаметра условного прохода трубопровода (м) определяются согласно таблиц 4 и 5; <sup>3)</sup> по заказу (Двухлучевая схема измерения)	

Таблица 3 – Технические характеристики.

Наименование характеристики	Значение характеристики	
	ПИП RG(F)721	ПИП RG(F)809
Измеряемая среда	акустически проводящие газы (азот, воздух, пар, кислород, водород, аргон, гелий, этилен, пропан и пр.), акустически проводящие жидкости, в т.ч. с содержанием газовых или твердых включений <10 % объема	
Напряжение питания переменного тока частотой (50±1)Гц, В	от 100 до 240 <sup>3)</sup>	
Напряжение питания постоянного тока, В	от 10 до 36 <sup>3)</sup>	
Потребляемая мощность от источника постоянного тока, Вт, не более,	15	4; 8 <sup>3)</sup>
Габаритные размеры электронного блока расходомера, мм	320 x 255 x 94; 320 x 280 x 87 <sup>3)</sup>	136 x 300 x 286

Продолжение таблицы 3

Наименование характеристики	Значение характеристики	
	ПИР RG(F)721	ПИР RG(F)809
Масса электронного блока, кг	5,4; 5,1 <sup>3)</sup>	7,1
Диапазон температур окружающего воздуха электронного блока, °С	от -40 до +60 <sup>3)</sup>	
Относительная влажность окружающего воздуха при температуре 35°С, %, не более	95	
Диапазон температур измеряемой среды, °С -жидкость, пар -газ	от -200 до +600 <sup>4)</sup> от - 55 до + 200	
Средний срок службы, лет, не более	20	
Примечание: 1) минимальное и максимальное значение скорости потока (м/с) определяются согласно таблиц 4 и 5; 2) минимальное и максимальное значение диаметра условного прохода трубопровода (м) определяются согласно таблиц 4 и 5; 3)- в зависимости от модели и (или) от ультразвукового преобразователя; 4)- жидкости, пара (с помощью устройства выносного волновода).		

Таблица 4 – Диапазоны скоростей потока газа при измерении объемного расхода в рабочих условиях (м/с)<sup>\*)</sup>

Диапазон значений диаметра условного прохода трубопровода, мм, Ду	от 7 до 20	от 20 до 150	от 150 до 300	от 300 до 900	от 900 до 1100	от 1100 до 1600
Диапазон измерений скорости потока газа, м/с (в обоих направлениях), V	от 0,01 до 35	от 0,01 до 35	от 0,01 до 35	от 0,01 до 35	от 0,01 до 30	от 0,01 до 23

<sup>\*)</sup> в зависимости от типа ультразвуковых преобразователей.

Таблица 5 – Диапазоны скоростей потока жидкости при измерении объемного расхода в рабочих условиях (м/с)<sup>\*)</sup>

Диапазон значений диаметра условного прохода трубопровода, мм, Ду	от 6 до 3500	от 3500 до 4500	от 4500 до 5500	от 5500 до 6500
Диапазон измерений скорости потока жидкости, м/с (в обоих направлениях), V	от 0,01 до 25	от 0,01 до 20	от 0,01 до 17	от 0,01 до 15

<sup>\*)</sup> в зависимости от типа ультразвуковых преобразователей.

### Знак утверждения типа

наносится на титульные листы эксплуатационной документации типографским способом и на шильдик расходомеров методом трафаретной печати.

### Комплектность средства измерений

представлена в таблице 6.

Таблица 6 – Комплектность средства измерений.

Наименование	Обозначение	Кол-во	Примечание
Электронный блок ПИР	Блок электронный модели ПИР R* ультразвукового расходомера ПИР	1 шт.	* Модель согласно заказа
Комплект накладных ультразвуковых преобразователей	Преобразователи ультразвуковые R*	1 (2)** комплект(а)	* Тип согласно заказа ** по заказу
Контактная паста	-	1 тубик	
Рулетка	-	1 шт.	По заказу
Монтажный комплект	-	От 1 до 4 компл.	По заказу
Кабельные вводы или заглушки		1 компл.	Согласно спецификации
Руководство по эксплуатации	ПИР.401152.0** РЭ		*согласно заказанной модели
Паспорт	-	1 шт.	
Методика поверки	МП 1226-13-2020	1 шт.	
Комплект разрешительной документации	-	1 компл.	

#### Сведения о методиках (методах) измерений

ПИР.401152.022 РЭ «Ультразвуковые расходомеры ПИР RG 721. Руководство по эксплуатации». Раздел 3;

ПИР.401152.024 РЭ «Ультразвуковые расходомеры ПИР RG 809. Руководство по эксплуатации». Раздел 3;

ПИР.401152.021 РЭ «Ультразвуковые расходомеры ПИР RF 721. Руководство по эксплуатации». Раздел 3;

ПИР.401152.025 РЭ «Ультразвуковые расходомеры ПИР RF 809. Руководство по эксплуатации». Раздел 3.

#### Нормативные и технические документы, устанавливающие требования к расходомерам ультразвуковым

Государственная поверочная схема для средств измерений массы и объема жидкости в потоке, объема жидкости и вместимости при статических измерениях, массового и объемного расходов жидкости (Приказ Федерального агентства по техническому регулированию и метрологии от 26.07.2018 N 430-ст);

Государственная поверочная схема для средств измерений объемного и массового расходов газа (Приказ Федерального агентства по техническому регулированию и метрологии от 29.12.2018 г. № 2825);

ТУ 4213-001-62730714-09 Расходомеры ультразвуковые ПИР. Технические условия.

