

СОГЛАСОВАНО
Генеральный директор
ЗАО КИП «МЦЭ»



_____ А. В. Фёдоров

« _____ 2021 г.

Государственная система обеспечения единства измерений

Преобразователи измерительные IPAQ R330

Методика поверки

МЦКЛ.0309.МП

Москва
2021

Настоящая методика распространяется на преобразователи измерительные IPAQ R330 (далее – ПИ) и устанавливает методы и средства их поверки.

ПИ предназначены для измерений, обработки и преобразований электрического сопротивления – выходного сигнала от резистивных датчиков температуры (RTD) в выходной электрический непрерывный сигнал постоянного тока от 4 до 20 мА.

Метрологические характеристики ПИ приведены в таблице 1.

Таблица 1 – Метрологические характеристики

Наименование характеристики	Значение
Интервал измерений электрического сопротивления (сигналы от RTD по МЭК 60751), Ом: - Pt100 ($\alpha = 0,00385 \text{ } ^\circ\text{C}^{-1}$)	от 100 до 138,50
Интервал измерений в температурном эквиваленте при работе с RTD, $^\circ\text{C}$	от 0 до 100
Минимальный интервал измерений в температурном эквиваленте при работе с RTD Pt100, $^\circ\text{C}$	10
Пределы допускаемой погрешности ПИ, приведенной к интервалу измерений, %	$\pm 0,08$

ПИ подлежат поверке при вводе в эксплуатацию, при эксплуатации и после ремонта.

Интервал между поверками - 2 года.

1 Операции поверки

1.1 При проведении поверки должны быть выполнены следующие операции, указанные в таблице 2.

Таблица 2 – Операции поверки

Наименование операции	Номер пункта методики	Обязательность проведения операций при поверке	
		первичной при вводе в эксплуатацию	периодической
Проверка идентификационных данных программного обеспечения	6	да	да
Внешний осмотр	7.1	да	да
Опробование	7.2	да	да
Определение (контроль) метрологических характеристик	7.3	да	да

2 Средства поверки

2.1 При проведении поверки применяются средства поверки, с техническими и метрологическими характеристиками, приведенными в таблице 3.

Таблица 3 – Технические и метрологические характеристики средств поверки

Наименование эталона единиц величины, средства измерений	Технические и метрологические характеристики	Примечания
Магазин сопротивлений ПрофКип Р4834-М1	Диапазон воспроизводимых значений сопротивления от 0,01 до 11111,1 Ом, класс точности магазина при использовании в качестве многозначной меры электрического сопротивления (ММЭС) по ГОСТ 23737-79 $0,02/(2,5 \cdot 10^{-7})$	52064-12*
Мультиметр цифровой 34465А	Пределы допускаемой основной абсолютной погрешности измерений на верхнем пределе поддиапазона 100 мА при температуре окружающего воздуха $(23 \pm 5) ^\circ\text{C}$ $\pm(5 \cdot 10^{-4} \cdot I + 5 \cdot 10^{-5} \cdot I_{\text{пр}})$, где I – измеренное значение силы постоянного тока; $I_{\text{пр}}$ – верхний предел поддиапазона измерений	63375-16*
* Регистрационный номер в Федеральном информационном фонде по обеспечению единства измерений		

2.2 Все средства измерений, применяемые при поверке, должны быть поверены. Сведения о результатах их поверки должны быть размещены в Федеральном информационном фонде по обеспечению единства измерений.

2.3 При поверке применяются следующие вспомогательные средства:

- источник питания постоянного тока одноканальный регулируемый ПрофКиП Б5-5010М;
- нагрузка в цепи выходного сигнала ПИ резистор 100 Ом, 0,5 Вт, 5 % С1-4.

2.4 Допускается применение аналогичных средств поверки и вспомогательных средств, обеспечивающих определение метрологических характеристик поверяемых ПИ с требуемой точностью.

3 Условия по обеспечению безопасности проведения поверки

3.1 При проведении поверки должны соблюдаться:

- требования безопасности к проведению электрических испытаний по ГОСТ 12.3.019-80 «Система стандартов безопасности труда. Испытания и измерения электрические. Общие требования безопасности»;
- требования безопасности, предусмотренные «Правилами технической эксплуатации электроустановок потребителей» и «Правилами по охране труда при эксплуатации электроустановок» ПОТЭУ (2014);
- указания по технике безопасности, приведенные в эксплуатационной документации на эталонные средства измерений и средства испытаний.

4 Условия проведения поверки и подготовка к ней

4.1 При проведении поверки должны соблюдаться следующие условия:

- температура окружающего воздуха от 15 до 25 °С;
- относительная влажность воздуха от 30 до 80 %;
- атмосферное давление от 86,0 до 106,7 кПа.

4.2 Перед поверкой ПИ выдерживают при условиях поверки не менее 1 часа в теплый период года и не менее 8 часов в холодный период года.

5 Требования к специалистам осуществляющим поверку

5.1 Поверка приборов должна выполняться специалистами, аттестованными в качестве поверителей данного вида средств измерений, ознакомленные с руководством по эксплуатации и освоившими работу с прибором.

6 Проверка идентификационных данных программного обеспечения

6.1 ПИ имеют встроенное программное обеспечение (далее – ПО), устанавливаемое при выпуске из производства. В качестве идентификационных данных принимаются наименование и номер версии (идентификационный номер) ПО, которые указываются в документе поверяемого ПИ «Преобразователь измерительный IPAQ R330. Паспорт и инструкция по эксплуатации».

6.2 Проверку идентификационных данных ПО провести путем сличения идентификационных данных ПО, указанных в таблице 4, с информацией, указанной в паспорте поверяемого ПИ.

Таблица 4 – Наименование и идентификационные данные ПО ПИ

Идентификационные данные (признаки)	Значение
Идентификационное наименование ПО	R330
Номер версии (идентификационный номер) ПО, не ниже	1.0
Цифровой идентификатор ПО	-

6.3 Результаты проверки по контролю идентификационных данных ПО ПИ считаются положительными, если идентификационные данные ПО, указанные в паспорте поверяемого ПИ, соответствуют данным таблицы 4:

- наименование ПО: R330;
- номер версии ПО: 1,0 или выше.

6.4 При положительных результатах проверки идентификационных данных ПО ПИ поверка ПИ продолжается по операциям, указанным в таблице 2.

6.5 При отрицательных результатах проверки идентификационных данных ПО ПИ поверку ПИ прекращают, считая результаты поверки ПИ отрицательными.

7 Проведение поверки

7.1 Внешний осмотр

6.1.1 При внешнем осмотре должно быть установлено:

- соответствие заводского номера ПИ номеру, указанному в паспорте;
- целостность пломб



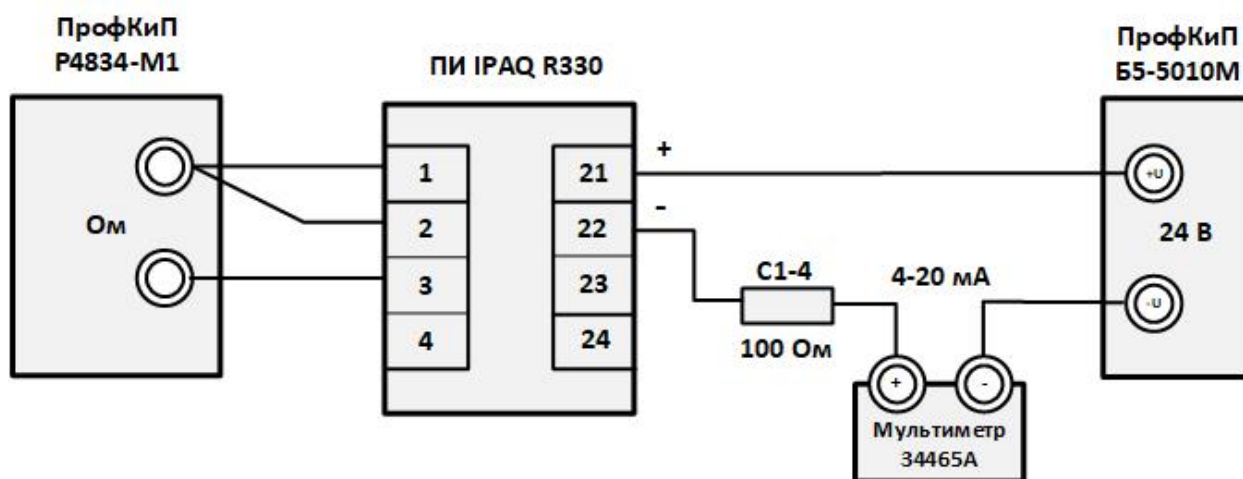
– отсутствие механических и других повреждений и дефектов, препятствующих проведению поверки.

6.1.2 Результаты проверки внешнего вида ПИ положительный, если выполняются все подпункты п. 6.1.1.

6.1.3 При положительных результатах проверки внешнего вида ПИ и при оперативном устранении недостатков во внешнем виде ПИ, установленных при внешнем осмотре, поверка ПИ продолжается по операциям, указанным в таблице 2.

6.2 Опробование

6.1.4 Подключить к ПИ источник электрического питания, ММЭС и мультиметр по нижеприведенной схеме



6.1.5 С помощью декад ММЭС установить на входе ПИ сигнал электрического сопротивления, равный 100,00 Ом.

6.1.6 С блока питания подать напряжение питания 24 В на ПИ и считать с помощью мультиметра значение силы тока выходного сигнала. Затем на вход ПИ подать сигнал электрического сопротивления, равный 138,50 Ом, и считать значение выходного сигнала постоянного тока на выходе ПИ.

6.1.7 Результаты опробования считать положительными, если значение выходного сигнала соответствует при входном сигнале 100 Ом 4 мА, при входном сигнале 138,51 Ом 20 мА.

Допускаются отклонения в значениях выходного сигнала, не превышающие значения допустимой погрешности, приведенной к интервалу измерений (к шкале) $\pm 0,0128$ мА ($\pm 0,08$ %).

При этом наличие на выходе ПИ при опробовании выходных сигналов постоянного тока ($\leq 3,5$) мА и ($\geq 21,6$) мА свидетельствуют о неисправности ПИ.

6.3 Определение (контроль) метрологических характеристик

6.3.1 Приведенную к интервалу измерений (шкале) погрешность ПИ определяют в следующих равномерно расположенных контрольных точках настроенного интервала измерений ПИ, включая начальное и конечное значения: 0 %, 20 %, 40 %, 60 %, 80 % и 100 %.

6.3.2 В каждой контрольной точке интервала измерений ПИ в течение 5 минут снять не менее 5 показаний аналогового выходного сигнала ПИ ($I_{измij}$). Вычислить среднее арифметическое значение выходного сигнала ПИ ($I_{измi}$)

$$\bar{I}_{измi} = \frac{1}{5} \cdot \sum_{j=1}^5 I_{измij} \quad (1)$$

6.3.3 Для каждой контрольной точки интервала измерений ПИ определить расчётное значение выходного сигнала ПИ, соответствующее измеряемой величине на входе ПИ, воспроизводимой эталоном ($I_{эi}$)

$$I_{эi} = \left(\frac{R_{эi} - R_{min}}{R_{max} - R_{min}} \right) \cdot (I_{max} - I_{min}) + I_{min}, \quad (2)$$

где $R_{эi}$ – значение электрического сопротивления, воспроизводимое на входе ПИ эталоном, соответствующее i -й контрольной точке интервала измерений ПИ, Ом;

R_{min}, R_{max} – нижнее и верхнее, соответственно, значение интервала измерений ПИ электрического сопротивления, Ом;

I_{min}, I_{max} – минимальное (4 мА) и максимальное (20 мА) значение выходного унифицированного аналогового сигнала постоянного тока, мА.

П р и м е ч а н и е – Настроенный интервал измерений поверяемых ПИ ИРАQ R330 согласно эксплуатационной документации, если не указано иное, от 100,00 до 138,50 Ом по НСХ RTD по МЭК 60751. Значения контрольных точек настроенного интервала измерений для определения погрешности ПИ и расчётные значения выходного сигнала ПИ, соответствующие значениям входного сопротивления контрольных точек, в нижеприведенной таблице

Контрольная точка интервала измерений (шкалы) ПИ, %	Значение входного сигнала, соответствующее контрольной точке, Ом	Расчетное (эталонное) значение выходного сигнала ПИ, соответствующее контрольной точке интервала измерений, $I_{эi}$, мА
0	100,00	4,000
20	107,79	7,200
40	115,54	10,400
60	123,24	13,600
80	130,89	16,800
100	138,50	20,000

6.3.4 Значение погрешности измерений ПИ, приведенной к интервалу измерений (шкале) для каждой i -й контрольной точки интервала измерений определить по формуле

$$\gamma_{ПИi} = \left(\frac{\bar{I}_{измi} - I_{эi}}{I_{max} - I_{min}} \right) \cdot 100, \quad (3)$$

6.3.5 Результаты испытаний считаются положительными, если для каждого испытываемого ПИ значение погрешности ($\gamma_{\text{ПИ}_i}$), приведенной к интервалу измерений (шкале), для каждой i -й контрольной точки интервала измерений не превышает допускаемых значений, указанных в ЭД ($\pm 0,08\%$).

7 Оформление результатов поверки

7.1 При положительных результатах поверки результаты поверки ПИ подтверждаются сведениями о результатах его поверки, включенными в Федеральный информационный фонд по обеспечению единства измерений.

7.2 По заявлению владельца ПИ или лица, представившего его на поверку, выдается свидетельство о поверке ПИ, и (или) в паспорт ПИ вносится запись о проведенной поверке, заверяемая подписью поверителя и знаком поверки, с указанием даты поверки.

7.3 При отрицательных результатах поверки ПИ к эксплуатации не допускается, сведения об отрицательных результатах поверки размещаются в Федеральном информационном фонде по обеспечению единства измерений.

Главный метролог
ЗАО КИП «МЦЭ»



С. Н. Халаимов