

**УТВЕРЖДЕНО**  
приказом Федерального агентства  
по техническому регулированию  
и метрологии  
от «18» июня 2021 г. № 1053

Регистрационный № 82030-21

Лист № 1  
Всего листов 4

**ОПИСАНИЕ ТИПА СРЕДСТВА ИЗМЕРЕНИЙ**

Полуприцеп-цистерна SF3B28

**Назначение средства измерений**

Полуприцеп-цистерна SF3B28 (далее по тексту – ППЦ) предназначена для измерений объема, а также для транспортирования и временного хранения нефтепродуктов и неагрессивных жидкостей плотностью не более 1,0 т/м<sup>3</sup>.

**Описание средства измерений**

Принцип действия ППЦ основан на его заполнении нефтепродуктом до указателя уровня налива, соответствующего определенному объему нефтепродукта. Слив нефтепродукта производится самотеком или через насос.

ППЦ состоит из сварной цистерны, имеющей в поперечном сечении круглую форму, установленной на шасси. ППЦ является транспортной мерой полной вместимости (далее по тексту – ТМ). Для гашения гидравлических ударов во время движения, внутри цистерны ППЦ установлены волнорезы. К верхней части обечайки корпуса цистерны ППЦ приварена заливная горловина с установленным указателем уровня налива.

Технологическое оборудование предназначено для операций налива-слива нефтепродуктов и включает в себя:

- горловину с указателем уровня и воздухоотводящим устройством;
- крышка горловины с заливным люком;
- клапан дыхательный;
- клапан донный;
- кран шаровой;
- рукава напорно-всасывающие.

На боковых сторонах и сзади ППЦ имеется надпись «ОГНЕОПАСНО», знак ограничения максимальной скорости и знаки с информационными табличками для обозначения транспортного средства, перевозящего опасный груз.

Общий вид ППЦ представлен на рисунке 1.

Схема пломбировки от несанкционированного изменения положения указателя уровня налива, обозначение места нанесения знака поверки представлены на рисунке 2.



Рисунок 1 – Общий вид ППЦ

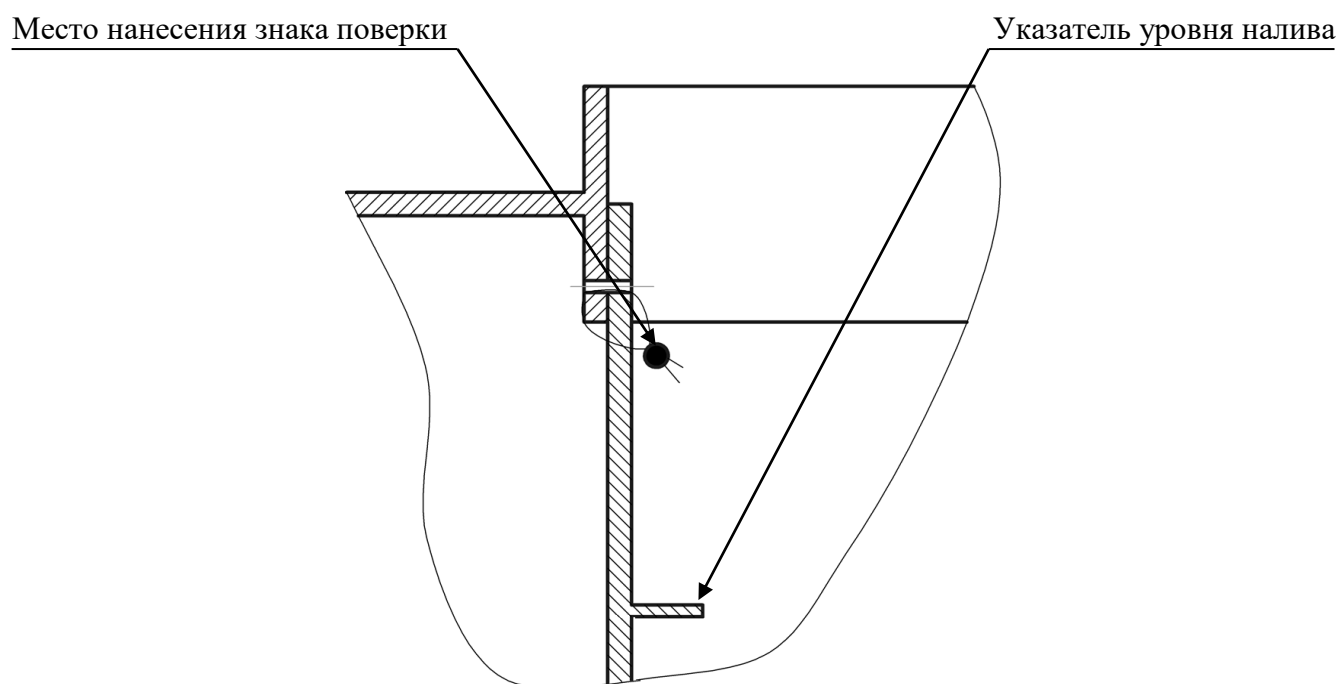


Рисунок 2 – Схема пломбировки от несанкционированного изменения положения указателя уровня налива, обозначение места нанесения знака поверки

**Программное обеспечение**  
отсутствует

## Метрологические и технические характеристики

Таблица 1 – Метрологические характеристики

Наименование характеристики	Значение
Заводской номер	X8ASF3B28H0000040
Номинальная вместимость, м <sup>3</sup>	26,5
Пределы допускаемой относительной погрешности ТМ, %	±0,4
Разность между номинальной и действительной вместимостью ТМ, %, не более	±1,5

Таблица 2 – Основные технические характеристики

Наименование характеристики	Значение
Заводской номер	X8ASF3B28H0000040
Снаряженная масса, кг, не более	8100
Температура окружающей среды при эксплуатации, °С	от -45 до +40

### Знак утверждения типа

наносится на маркировочную табличку ударным способом или в виде наклейки и на титульный лист эксплуатационной документации типографским способом.

### Комплектность средства измерений

Таблица 3 – Комплектность средства измерений

Наименование	Обозначение	Количество
Полуприцеп-цистерна	SF3B28	1 шт.
Запасные части, инструменты и принадлежности	—	1 комплект
Формуляр	—	1 экз.
Паспорт транспортного средства	—	1 экз.

### Сведения о методиках (методах) измерений

приведены в разделе 2 формуляра.

### Нормативные документы, устанавливающие требования к полуприцепу-цистерне SF3B28

Государственная поверочная схема для средств измерений массы и объема жидкости в потоке, объема жидкости и вместимости при статических измерениях, массового и объемного расходов жидкости, утвержденная Приказом Росстандарта от 07 февраля 2018 г. № 256

