

СОГЛАСОВАНО:
Заместитель руководителя ЛОЕИ
ООО «ПРОММАШ ТЕСТ»



Дашшинов В.А.

«18» января 2021 г.

Государственная система обеспечения единства измерений

Газоанализаторы стационарные ИГАС

МЕТОДИКА ПОВЕРКИ

МП-213/10-2020

1. Общие положения

1.1 Настоящая методика поверки распространяется на Газоанализаторы стационарные ИГАС (далее по тексту – газоанализаторы) производства ООО «Левин Фотоникс», Россия и устанавливает методику их первичной и периодической поверки.

2. Перечень операций поверки средства измерений

2.1 При проведении поверки должны быть выполнены операции, указанные в таблице

1.

Таблица 1 – Перечень операций поверки средства измерений

№ №	Наименование этапа поверки	№ пункта доку- мента по поверке	Обязательное проведение операции при поверке	
			первичной	периодиче- ской
1	Внешний осмотр	7	Да	Да
2	Подготовка и опробование средства измерений	8	Да	Да
3	Проверка программного обеспечения средства измерений	9	Да	Да
4	Определение метрологических характеристик средства измерений	10	Да	Да
5	Подтверждение соответствия средства измерений метрологическим требованиям	11	да	да

1.2 Если при проведении той или иной операции получен отрицательный результат, дальнейшая поверка прекращается.

3. Требования к условиям проведения поверки

3.1 При проведении поверки соблюдают следующие нормальные условия:

температура окружающей среды, °С	от +15 до +25
относительной влажности окружающей среды, %	от 30 до 80
атмосферное давление, кПа	от 84 до 106,7
мм рт. ст.	от 630 до 800

4. Требования к специалистам, осуществляющим поверку

4.1 К проведению поверки допускается персонал, изучивший эксплуатационную документацию на поверяемый газоанализатор и средства измерений, участвующих при проведении поверки.

5. Метрологические и технические требования к средствам поверки

При проведении поверки применяют средства, указанные в таблице 2.

Таблица 2 – Сведения о средствах поверки

Номер пункта методики поверки	Наименование эталонного СИ или вспомогательного средства поверки, номер документа, регламентирующего технические требования к средству, основные метрологические и технические характеристики	Метрологические характеристики СИ, требования к оборудованию
7-10	Измеритель влажности и температуры ИВТМ-7 М 5-Д (рег. № 71394-18)	Диапазон измерения температуры от -45 до +60 °С, ПГ: ±0,5 °С от -45 до -20 °С включ. ±0,2 °С св. -20 до +60 °С включ.
10	Ротаметр с местными показаниями стеклянный РМС, РМС-А-0,063 ГУЗ-2, (рег. № 67050-17)	Кл. точности 4

Номер пункта методики поверки	Наименование эталонного СИ или вспомогательного средства поверки, номер документа, регламентирующего технические требования к средству, основные метрологические и технические характеристики	Метрологические характеристики СИ, требования к оборудованию
	Генераторы газовых смесей ГГС мод. ГГС-Р, ГГС-Т, ГГС-К, ГГС-03-03 рег. № 62151-15 (рег. № 62151-15)	Рабочий эталон 1-го разряда по Приказу Федерального агентства по техническому регулированию и метрологии от «14» декабря 2018 г. № 2664
	Стандартные образцы состава газовых смесей ГСО в баллонах под давлением	Рабочие эталоны 1-го и 2-го разряда по Приказ Федерального агентства по техническому регулированию и метрологии от «14» декабря 2018 г. № 2664.
	Азот газообразный особой чистоты сорт 1 по ГОСТ 9293-74 в баллоне под давлением	-
	Секундомер электронный Интеграл С-01 (рег. № 44154-16)	Диапазоны измерений (от 0 до 59,99 с; от 0 до 9 ч. 59 мин. 59,99 с) ПГ ± (9.6×10 ⁻⁶ ×Т _х +0,01) с, Т _х -значение измеренного интервала времени
	Трубка фторопластовая по ТУ 6-05-2059-87*	-
	Вентиль точной регулировки ВТР-1, АПИ4.463.008 или натекагель Н-12, диапазон рабочего давления (0-150) кгс/см ² *	-

1) Допускается использование стандартных образцов состава газовых смесей (ГС), не указанных в настоящей методике поверки, при выполнении следующих условий:

- номинальное значение и пределы допускаемого отклонения содержания определяемого компонента в ГС должны соответствовать указанному для соответствующей ГС из приложения А настоящей МП-213/10-2020;

- отношение погрешности, с которой устанавливается содержание компонента в ГС к пределу допускаемой основной погрешности поверяемого газоанализатора, должно быть не более 1/3.

2) все средства поверки, кроме отмеченных в таблице 2 знаком «*», должны иметь действующие свидетельства о поверке, поверочные газовые смеси в баллонах под давлением – действующие паспорта;

3) допускается использование других средств поверки, обеспечивающих определение метрологических характеристик с требуемой точностью

6. Требования (условия) по обеспечению безопасности проведения поверки

6.1 Помещение, в котором проводят поверку, должно быть оборудовано приточно-вытяжной вентиляцией.

6.2 Должны выполняться требования техники безопасности для защиты персонала от поражения электрическим током согласно классу I ГОСТ 12.2.007.0-75.

6.3 Требования техники безопасности при эксплуатации ГС в баллонах под давлением должны соответствовать «Федеральным нормам и правилам в области промышленной безопасности "Правила промышленной безопасности опасных производственных объектов, на которых используется оборудование, работающее под избыточным давлением"», утвержденным Госгортехнадзором России от 25.03.2014 №116;

6.4 Не допускается сбрасывать ГС в атмосферу рабочих помещений.

6.5 К поверке допускаются лица, изучившие руководство по эксплуатации.

7. Внешний осмотр

7.1 При внешнем осмотре устанавливают соответствие газоанализатора следующим требованиям:

- соответствие комплектности перечню, указанному в руководстве по эксплуатации;
- соответствие маркировки требованиям эксплуатационной документации;
- газоанализатор не должен иметь видимых механических повреждений, влияющих на работоспособность.

7.2 Газоанализатор считают выдержавшим внешний осмотр, если он соответствует указанным выше требованиям.

8. Подготовка к поверке и опробование средства измерений

8.1 Подготовка к поверке

8.1.1 Выполнить мероприятия по обеспечению условий безопасности.

8.1.2 Проверить наличие паспортов и сроки годности ГС в баллонах под давлением.

8.1.3 Баллоны с ГС выдержать при температуре поверки не менее 24 ч.

8.1.4 Выдержать поверяемые газоанализаторы и средства поверки при температуре поверки в течение не менее 2 ч.

8.1.5 Подготовить поверяемый газоанализатор и эталонные средства измерений к работе в соответствии с эксплуатационной документацией.

8.2 Опробование

8.2.1. При опробовании проверяют общее функционирование газоанализатора, для чего на газоанализатор подается электрическое питание, после чего запускается процедура тестирования. По окончании процедуры тестирования газоанализатор переходит в режим измерений.

8.2.2. Газоанализатор считается прошедшим опробование, если во время тестирования отсутствуют сообщения об отказе и после окончания времени прогрева газоанализатор переходит в режим измерений (на дисплее отображается измерительная информация).

9. Подтверждение соответствия программного обеспечения средства измерений

9.1 Для проверки соответствия программного обеспечения (ПО) выполняют следующие операции:

– проводят визуализацию идентификационных данных ПО газоанализатора (номер версии встроенного ПО отображается в правом верхнем углу окна программы «IGASToolBox.exe»;

– сравнивают полученные данные с идентификационными данными, указанными в таблице 1.

9.2 Результат подтверждения соответствия ПО считают положительным, если идентификационные данные соответствуют указанным в таблице 1.

Таблица 1 – Идентификационные данные ПО

Идентификационные данные (признаки)	Значение
Идентификационное наименование ПО	LSF-224
Номер версии (идентификационный номер) ПО	2.24

10. Определение метрологических характеристик средства измерений

10.1 Определение погрешности газоанализатора

Определение погрешности газоанализатора проводят в следующем порядке:

- 1) Собирают схему проведения поверки, приведенную на рисунке Б.1 Приложения Б.
- 2) Подают на вход газоанализатора ГС (таблица А.1 Приложения А, в соответствии с определяемым компонентом) в последовательности - №№ 1 – 2 – 3 – 2 – 1 – 3;

Расход ГС $(0,5 \pm 0,1)$ дм³/мин, время подачи не менее утроенного номинального времени установления показаний по уровню 0,9 ($T_{0,9ном}$, Таблица В.1 и В.2, Приложения В)

3) Фиксируют значение, отображаемое на дисплее газоанализатора;

10.2 Определение вариации показаний газоанализатора

Определение вариации показаний допускается проводить одновременно с определением погрешности по п.п.10.1.

Фиксировать показывания газоанализатора при подаче ГС № 2.

10.3 Определение времени установления показаний

Определение времени установления показаний проводят в следующем порядке:

Подать на вход газоанализатора ГС № 3, включить секундомер и зафиксировать показания через t_1 , равное $T_{0,9ном}$ и t_2 , равное $3T_{0,9ном}$

11. Подтверждение соответствия средства измерений метрологическим требованиям

11.1 Рассчитать значение приведенной (γ_i , %) погрешности по формуле:

$$\gamma_i = \frac{(C_i - C_i^{\partial})}{C_B} \cdot 100 \%, \quad (1)$$

где C_i – установившиеся показания на дисплее газоанализатора в i -ой точке поверки, массовая концентрация, мг/м³;

C_i^{∂} – действительное значение содержания определяемого компонента, массовая концентрация, мг/м³;

C_B – верхнее значение диапазона измерений, массовая концентрация, мг/м³.

Результат определения погрешности газоанализатора считают положительным, если полученные значения погрешности во всех точках поверки не превышает пределов, указанных в таблицах В.1 и В.2 Приложения В.

11.2 Рассчитать значение вариации показаний газоанализатора ν_{γ} , в долях от предела допускаемой основной приведенной погрешности по формуле:

$$\nu_{\gamma} = \frac{C_2^B - C_2^M}{C_B \cdot \gamma_0} \cdot 100 \%, \quad (2)$$

где C_2^B, C_2^M – результат измерений массовой концентрации, при подходе к точке поверки 2 со стороны больших и меньших значений, мг/м³;

γ_0 – предел допускаемой основной приведенной погрешности поверяемого газоанализатора.

Результат считается положительным, если полученные значения вариации не превышают 0,5 в долях от предела допускаемой основной погрешности.

11.3 результат определения времени установления показаний считают положительными, если выполняется условие:

$$C_{t1} \leq 0,9 \cdot C_{t2}, \quad (3)$$

где C_{t1} , C_{t2} – значение показаний газоанализатора через время $t1$ и $t2$ после подачи ГС, а время установления показаний соответствует приведенным в таблицах В.1 и В.2 Приложения В.

12. Оформление результатов поверки

7.1 Результаты поверки оформляются протоколом, составленным в произвольной форме, и содержащее результаты по каждому пункту раздела 6 настоящей методики поверки.

7.2 При положительных результатах поверки газоанализатор признается пригодным к применению. Сведения о положительных результатах поверки передаются в Федеральный информационный фонд по обеспечению единства измерений, и на газоанализатор выдается свидетельство о поверке в соответствии с действующим законодательством. Знак поверки наносится на свидетельство о поверке и (или) паспорт в соответствии с действующим законодательством.

7.3 При отрицательных результатах поверки газоанализатор признается непригодным к применению. Сведения об отрицательных результатах поверки передаются в Федеральный информационный фонд по обеспечению единства измерений, и на газоанализатор выдается извещение о непригодности с указанием основных причин в соответствии с действующим законодательством.

Разработчик:
Руководитель ЛОЕИ
ООО «ПРОММАШ ТЕСТ»




В.В. Гуря

Стажер

А.Ф. Исангужин

Приложение А
(обязательное)

**Технические характеристики ГС, используемых при поверке
газоанализаторов**

Таблица А.1 – Технические характеристики ГС, используемых при поверке газоанализаторов

Определяемый компонент	Диапазон измерений	Номинальное значение определяемого компонента в ПГС, пределы допускаемого отклонения			Номер ГС по реестру ГСО или Источник ГС
		ПГС №1	ПГС №2	ПГС №3	
Гексафторид серы (SF ₆)	от 0 до 6000 мг/м ³	азот	-	-	о.ч. сорт 1-ый по ГОСТ 9293-74
		-	3000 ±10 %	5400 ±10 %	ГСО 10532-2014
	от 0 до 12000 мг/м ³	азот	-	-	о.ч. сорт 1-ый по ГОСТ 9293-74
		-	6000 ±10 %	10800 ±10 %	ГСО 10532-2014
Продукты распада гексафторид серы (по диоксид серы SO ₂)	от 0 до 300 мг/м ³	азот	-	-	о.ч. сорт 1-ый по ГОСТ 9293-74
		-	150 ±10 %	270 ±10 %	ГСО 10538-2014
1,1,1,2-тетрафторэтан (R-134a) [C ₂ H ₂ F ₄]	от 0 до 4240 мг/м ³	азот	-	-	о.ч. сорт 1-ый по ГОСТ 9293-74
		-	2120 ±10 %	3816 ±10 %	ГСО 10549-2014
	от 0 до 8480 мг/м ³	азот	-	-	о.ч. сорт 1-ый по ГОСТ 9293-74
		-	4240 ±10 %	7632 ±10 %	ГСО 10549-2014
Пентафторэтан (R-125) [C ₂ HF ₅]	от 0 до 4990 мг/м ³	азот	-	-	о.ч. сорт 1-ый по ГОСТ 9293-74
		-	2495 ±10 %	4491 ±10 %	ГСО 10549-2014
	от 0 до 9980 мг/м ³	азот	-	-	о.ч. сорт 1-ый по ГОСТ 9293-74
		-	4990 ±10 %	8982 ±10 %	ГСО 10549-2014
Хлордифторметан (R-22) [CHClF ₂]	от 0 до 3600 мг/м ³	азот	-	-	о.ч. сорт 1-ый по ГОСТ 9293-74
		-	1800 ±10 %	3240 ±10 %	ГСО 10549-2014
	от 0 до 7200 мг/м ³	азот	-	-	о.ч. сорт 1-ый по ГОСТ 9293-74
		-	3600 ±10 %	6480 ±10 %	ГСО 10549-2014
1,2,2-трихлортрифторэтан (R-113) [C ₂ Cl ₃ F ₃]	от 0 до 7790 мг/м ³	азот	-	-	о.ч. сорт 1-ый по ГОСТ 9293-74
		-	3895 ±10 %	7011 ±10 %	ГСО 10549-2014
	от 0 до 15580 мг/м ³	азот	-	-	о.ч. сорт 1-ый по ГОСТ 9293-74
		-	7790 ±10 %	14022 ±10 %	ГСО 10549-2014

Продолжение таблицы А.1

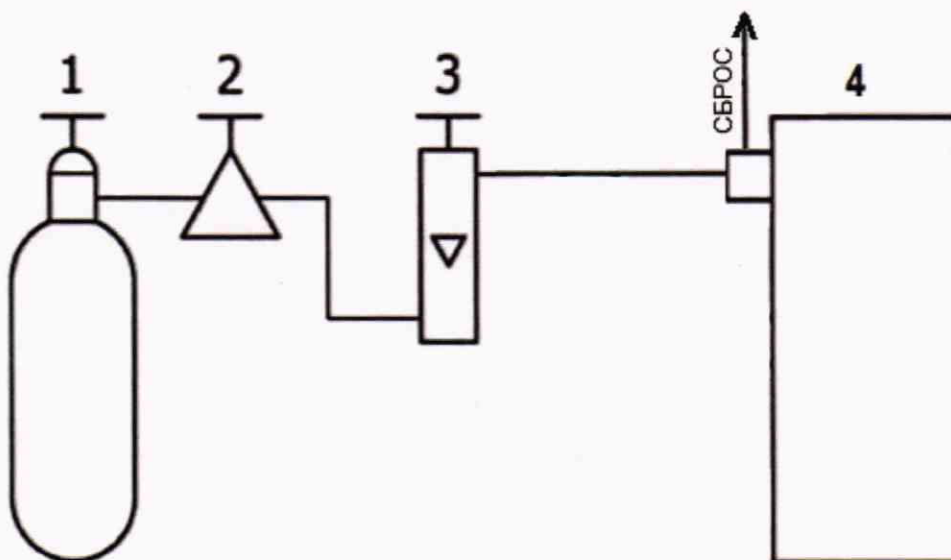
Определяемый компонент	Диапазон измерений	Номинальное значение определяемого компонента в ПГС, пределы допускаемого отклонения			Номер ГС по реестру ГСО или Источник ГС
		ПГС №1	ПГС №2	ПГС №3	
Дихлордифторметан (R-12) [CCl ₂ F ₂]	от 0 до 251 мг/м ³	азот	-	-	о.ч. сорт 1-ый по ГОСТ 9293-74
		-	125,5 ±10 %	225,9 ±10 %	ГСО 10549-2014
	от 0 до 503 мг/м ³	азот	-	-	о.ч. сорт 1-ый по ГОСТ 9293-74
		-	251,5 ±10	452,7 ±10 %	ГСО 10549-2014
1,1,1,2,3,3,3-гептафторпропан (R-227ea) [C ₃ HF ₇]	от 0 до 7070 мг/м ³	азот	-	-	о.ч. сорт 1-ый по ГОСТ 9293-74
		-	3535 ±10 %	6363 ±10 %	ГСО 10549-2014
	от 0 до 35350 мг/м ³	азот	-	-	о.ч. сорт 1-ый по ГОСТ 9293-74
		-	17675 ±10 %	31815 ±10 %	ГСО 10549-2014
Фреон R407c (Хладон) ²⁾	от 0 до 3583 мг/м ³	азот	-	-	о.ч. сорт 1-ый по ГОСТ 9293-74
		-	1791,5 ±10	3224,7 ±10 %	ГСО 10550-2014
	от 0 до 7165 мг/м ³	азот	-	-	о.ч. сорт 1-ый по ГОСТ 9293-74
		-	3582 ±10 %	6448 ±10 %	ГСО 10550-2014

¹⁾ Азот о.ч. сорт 1-ый по ГОСТ 9293-74

²⁾ Смесь хладонов (по массе): R32 (CH₂F₅) – 23%, R125 (C₂HF₅) – 25 %, R134a (C₂H₂F₄) – 52%.

Приложение Б
(обязательное)

Схема подачи ГС, при поверке газоанализаторов



1 – источник ГС (баллон, ГГС 03-03 и т.д.);
2 – вентиль тонкой регулировки;

3 – ротаметр (индикатор расхода);
4 – газоанализатор;

Рисунок Б.1 – Схема подачи ГС, при поверке газоанализаторов

Приложение В (обязательное)

Метрологические характеристики

Таблица В.1 – Основные метрологические характеристики газоанализаторов ИГАС модификации ИГАС IR

Определяемый компонент	Диапазон измерений массовой концентрации определяемого компонента	Пределы допускаемой основной приведенной ¹⁾ погрешности, %
Гексафторид серы (SF ₆)	от 0 до 6000 мг/м ³	±10
	от 0 до 12000 мг/м ³	
1,1,1,2-тетрафторэтан (R-134a) [C ₂ H ₂ F ₄]	от 0 до 4240 мг/м ³	
	от 0 до 8480 мг/м ³	
Пентафторэтан (R-125) [C ₂ HF ₅]	от 0 до 4990 мг/м ³	
	от 0 до 9980 мг/м ³	
Хлордифторметан (R-22) [CHClF ₂]	от 0 до 3600 мг/м ³	
	от 0 до 7200 мг/м ³	
1,2,2-трихлортрифторэтан (R-113) [C ₂ Cl ₃ F ₃]	от 0 до 7790 мг/м ³	
	от 0 до 15580 мг/м ³	
Дихлордифторметан (R-12) [CCl ₂ F ₂]	от 0 до 251 мг/м ³	
	от 0 до 503 мг/м ³	
1,1,1,2,3,3,3-гептафторпропан (R-227ea) [C ₃ HF ₇]	от 0 до 7070 мг/м ³	
	от 0 до 35350 мг/м ³	
Фреон R407c (Хладон) ²⁾	от 0 до 3583 мг/м ³	
	от 0 до 7165 мг/м ³	

¹⁾ Приведенная погрешность нормирована к верхнему значению диапазона измерений;

²⁾ Смесь хладонов (по массе): R32 (CH₂F₅) – 23%, R125 (C₂HF₅) – 25 %, R134a (C₂H₂F₄) – 52%;
- время установления показаний T_{0,9} не более 50 секунд.

Таблица В.2 - Основные метрологические характеристики газоанализаторов ИГАС модификации ИГАС IR-2С

Определяемый компонент	Диапазон измерений массовой концентрации определяемого компонента	Пределы допускаемой основной приведенной ¹⁾ погрешности, %
Гексафторид серы (SF ₆)	от 0 до 6000 мг/м ³	±10
	от 0 до 12000 мг/м ³	
Продукты распада гексафторид серы (по диоксид серы SO ₂)	от 0 до 300 мг/м ³	

¹⁾ Приведенная погрешность нормирована к верхнему значению диапазона измерений;
- время установления показаний T_{0,9} не более 50 секунд