

УТВЕРЖДАЮ  
Генеральный директор  
ООО «Автопрогресс-М»



А.С. Никитин

«15» сентября 2020 г.

Государственная система обеспечения единства измерений

Стенды тормозные силовые РТС СПЕКТ 221

## ***МЕТОДИКА ПОВЕРКИ***

МП АПМ 46-20

г. Москва  
2020 г.

Настоящая методика распространяется на стенды тормозные силовые РТС СПЕКТ 221, производства ООО НПФ «Спектрон», г. Тольятти (далее – стенды) и устанавливает методику их первичной и периодических поверок.

Интервал между поверками - 1 год.

## 1 Операции поверки

При проведении поверки должны выполняться операции, указанные в таблице 1.

Таблица 1

Наименование операции	Номер пункта документа по поверке	Проведение операций при	
		первичной поверке	периодической поверке
Внешний осмотр	7.1	Да	Да
Опробование	7.2	Да	Да
Идентификация программного обеспечения	7.2.1	Да	Да
Определение средних диаметров ходовых роликов	7.3	Да	Да
Определение метрологических характеристик	7.4	-	-
Определение диапазона и относительной погрешности измерений тормозной силы колеса	7.4.1	Да	Да*
Определение диапазона и относительной погрешности измерений массы транспортного средства, приходящейся на ось	7.4.2	Да	Да*
Определение диапазона и относительной погрешности измерений усилий на органах управления	7.4.3	Да	Да*

\* В случае применения стенда для работ, не требующих использования всех измерительных каналов при периодической поверке по письменному заявлению владельца СИ допускается поверка стендов по сокращенному числу измерительных каналов с обязательным указанием в свидетельстве о поверке информации об объеме проведенной поверки.

## 2 Средства поверки

При проведении поверки должны применяться эталоны и вспомогательные средства, приведенные в таблице 2.

Таблица 2

№ пункта документа по поверке	Наименование эталонов, вспомогательных средств поверки и их основные метрологические и технические характеристики
7.2	Вспомогательные средства поверки: легковой автомобиль
7.3	Рулетка измерительная металлическая УМЗМ, (0 – 3000) мм, КТ 3 (рег. № 67910-17)
7.4.1	Штангенциркуль ШЦЦ-III-1500-0,01, КТ 1 (рег. № 54223-13) Рабочие эталоны 4 разряда по Государственной поверочной схеме для средств измерений массы, утвержденной приказом Федерального агентства по техническому регулированию и метрологии от 29 декабря 2018 г. № 2818 – гири класса точности М1 по ГОСТ OIML R-111-1-2009 Вспомогательные средства поверки: калибровочный рычаг и калибровочный груз из комплекта поставки
7.4.2	Рабочие эталоны 4 разряда по Государственной поверочной схеме для средств измерений массы, утвержденной приказом Федерального агентства по техническому регулированию и метрологии от 29 декабря 2018 г. № 2818 – гири класса точности М1 по ГОСТ OIML R-111-1-2009

7.4.3	<p>Рабочие эталоны 2-го разряда по Государственной поверочной схеме для средств измерений силы, утвержденной приказом Федерального агентства по техническому регулированию и метрологии от 22 октября 2019 г. № 2498 - динамометры:</p> <ul style="list-style-type: none"> <li>- ПГ <math>\delta \pm 0,5 \%</math></li> </ul> <p>Рабочие эталоны 4 разряда по Государственной поверочной схеме для средств измерений массы, утвержденной приказом Федерального агентства по техническому регулированию и метрологии от 29 декабря 2018 г. № 2818 – гири класса точности M1 по ГОСТ OIML R-111-1-2009</p>
-------	--

Допускается применение аналогичных средств поверки, обеспечивающих определение метрологических характеристик поверяемых стенов с требуемой точностью.

### 3 Требования к квалификации поверителей

К проведению поверки допускаются лица, изучившие эксплуатационные документы, имеющие достаточные знания и опыт работы с машинами и аттестованные на право выполнения поверочных работ в установленном порядке.

### 4 Требования безопасности

4.1 Перед проведением поверки следует изучить эксплуатационную документацию на поверяемое средство измерений и средства поверки.

4.2 К поверке допускаются лица, прошедшие инструктаж по технике безопасности при работе со стендами.

4.3 При выполнении операций поверки выполнять требования эксплуатационной документации к безопасности при проведении работ.

4.4 Перед проведением поверки поверяемое средство измерений и средства поверки должны быть подключены и заземлены в соответствии с требованиями эксплуатационной документации на них.

4.5 Во избежание несчастного случая и для предупреждения повреждения испытываемых стенов необходимо обеспечить выполнение следующих требований:

- подсоединение испытываемого стенов к сети должно проводиться с помощью сетевого кабеля, предназначенного для данного стенов;
- заземление испытываемого стенов должно производиться посредством заземляющего провода сетевого кабеля;
- запрещается прикасаться к токоведущим элементам схемы стенов, находящимся под опасным напряжением;
- запрещается работать со стеном в условиях температуры, выходящей за пределы рабочего диапазона, а также при наличии в воздухе взрывоопасных веществ;
- запрещается работать со стеном в случае обнаружения его повреждений;
- запрещается проводить стыковку и расстыковку электрических соединителей стенов при положении «Вкл» кнопки СЕТЬ.

### 5 Условия проведения поверки

5.1 При проведении поверки должны соблюдаться следующие условия:

- температура окружающей среды, °С 25±10.

5.2 Если до проведения поверки стенов находился в климатических условиях, не соответствующих п. 5.1, то перед началом поверки он должен быть выдержан в требуемых рабочих условиях не менее 24 часов, а после воздействия повышенной влажности – не менее 48 часов.

5.3 При проведении поверки стенов не должен подвергаться воздействию вибраций, сотрясений, сильных электрических и магнитных полей, которые могут повлиять на результаты измерений.

### 6 Подготовка к поверке

6.1 Перед проведением поверки следует изучить техническое описание и руководство по эксплуатации на поверяемый стенов и средства поверки.



6.2 Перед проведением поверки все детали стенда и средств поверки должны быть очищены от пыли и грязи.

## 7 Проведение поверки

### 7.1 Внешний осмотр

При внешнем осмотре должно быть установлено соответствие стенда следующим требованиям:

- наличие маркировки (наименование или товарный знак изготовителя, тип и заводской номер);
- комплектность должна соответствовать эксплуатационной документации;
- отсутствие механических повреждений и коррозии корпуса, рабочих поверхностей ходовых роликов, и других конструктивных элементов;
- отсутствие механических повреждений и загрязнений сигнальных индикаторов, экрана дисплея, а также других повреждений, затрудняющих отсчет показаний и влияющих на их характеристики;
- наличие четких надписей и отметок на органах управления.

Если перечисленные требования не выполняются, стенд признают непригодным к применению, дальнейшие операции поверки не производят.

### 7.2 Опробование

При опробовании должно быть установлено соответствие стенда следующим требованиям:

- работоспособность всех функциональных режимов;
- диапазоны измерений: тормозной силы, усилий, прикладываемых к органам управления тормозными системами, скорости движения должны соответствовать эксплуатационной документации на стенд.

Опробование стенда производить визуально, проверкой его функционирования в следующей последовательности:

- включить стенд в соответствии с эксплуатационной документацией;
- установить по запросу программы переднюю ось транспортного средства на ролики стенда;
- следуя алгоритму проверки транспортного средства на стенде, установить работоспособность тензодатчиков взвешивания и тензодатчиков силоизмерительных устройств для контроля тормозных систем левого и правого блока роликов стенда. В ходе выполнения теста на отображающем устройстве стенда должны появиться показания массы автомобиля и данные тормозных сил, развиваемых левым и правым колесами транспортного средства.

Если перечисленные требования не выполняются, стенд признают непригодным к применению, дальнейшие операции поверки не производят.

#### 7.2.1 Идентификация программного обеспечения

При проведении идентификации программного обеспечения «BRAKE\_SERV» (далее – ПО) необходимо выполнить следующие операции:

- включить персональный компьютер с установленным ПО;
- запустить ПО «BRAKE\_SERV». В появившемся окне считать номер его версии.

Полученный номер версии ПО должен быть не ниже приведенного в таблице 3.

Таблица 3 – Идентификационные данные программного обеспечения

Идентификационное наименование ПО	«BRAKE_SERV»
Номер версии (идентификационный номер ПО)	не ниже 1.0.116

Если перечисленные требования не выполняются, стенд признают непригодным к применению, дальнейшие операции поверки не производят.

### 7.3 Определение средних диаметров ходовых роликов

Определение средних диаметров опорных роликов выполнять с помощью рулетки измерительной металлической в следующей последовательности:

- отметить точки измерений на поверхности роликов фломастером. Для этого фломастер на выбранной точке фиксируется посредством штатива с магнитным держателем. Ролик медленно вращается вручную, так чтобы фломастер вёл одну линию вокруг окружности ролика;

- измерить с помощью рулетки измерительной металлической длины окружностей ролика  $l_i$ . Измерения проводить на двух опорных роликах по одному из каждой пары. Точки, в которых по длине ролика, следует измерять длины окружностей  $l_i$  и рассчитывать диаметры  $d_1$ ,  $d_2$  и  $d_3$ , выбираются в соответствии с рисунком 1. Результаты измерений длины окружностей  $l_i$  для каждого опорного ролика заносятся в протокол.

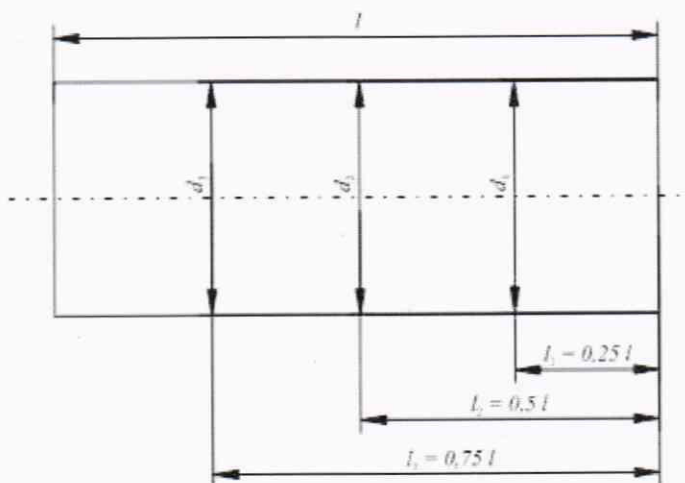


Рисунок 1 - Точки измерений для  $d_1$ ,  $d_2$  и  $d_3$

- диаметр ролика определить по формуле:

$$d_i = \frac{l_i}{\pi},$$

где  $l_i$  – длина окружности, мм;

- рассчитать для каждого ролика средний диаметр ролика  $d_m$ :

$$d_m = 0,1d_1 + 0,8d_2 + 0,1d_3$$

Результаты проверки величин средних диаметров роликов  $d_m$  считаются положительными, если величины средних диаметров роликов составляют  $202 \pm 2$  мм.

### 7.4 Определение метрологических характеристик

#### 7.4.1 Определение диапазона и относительной погрешности измерений тормозной силы колеса

Определение диапазона и относительной погрешности измерений тормозной силы транспортного средства производится в следующей последовательности:

- включить стенд. Важно, чтобы при включении стенда на нём не было никого и ничего постороннего;

- при помощи штангенциркуля проверить правильность разметки калибровочного рычага.

Длины плеч должны соответствовать значениям, приведенным в таблице 4.

Таблица 4

Отметка	Длина плеча рычага, мм
0,5	171,7±1,0



1,0	343,3±1,0
2,0	686,6±1,0
3,0	1029,9±1,0
4,0	1373,2±1,0
5,0	1716,5±1,0

- установить на левом или правом блоке роликов калибровочный рычаг в соответствии с эксплуатационной документацией на стенд;

- обнулить показания тормозной силы колеса стенда в соответствии с эксплуатационной документацией на стенд;

- задать силу  $F_{0i}$ , поместив гирию на первую риску, нанесённую на калибровочном рычаге. Значение эталонной силы  $F_0$ , в данной точке будет следующим:

$$F_{0i} = M_g \cdot g \cdot L_i / R,$$

где  $M_g$  - масса гири, кг;

$g$  - ускорение свободного падения, равное  $9,8 \text{ м/с}^2$ ;

$L_i$  - расстояние от центра рычага до места приложения силы (длина плеча), мм;

$R$  - коэффициент, зависящий от диаметра роликов стенда (паспортное значение), мм.

- считать показания тормозной силы колеса  $F_i$  со стенда в  $i$ -ой точке;

- на основании показаний стенда вычислить относительную погрешность измерений тормозной силы колеса  $\delta_{1i}$  по формуле:

$$\delta_{1i} = \frac{F_i - F_{0i}}{F_{0i}} \cdot 100\%,$$

- провести измерения тормозной силы колеса, перемещая и устанавливая калибровочный груз на оставшиеся риски, тем самым задавая эталонные значения тормозной силы колеса;

- провести не менее трех циклов измерений;

- выполнить вышеописанные операции для остальных блоков роликов.

Результаты поверки по данному пункту считаются положительными, если диапазон измерений тормозной силы колеса находится в пределах от 0 до 5000 Н и значение относительной погрешности измерений тормозной силы колеса в диапазоне измерений не превышает  $\pm 3 \%$

#### 7.4.2 Определение диапазона и относительной погрешности измерений массы транспортного средства, приходящейся на ось

Определение диапазона и относительной погрешности измерений массы транспортного средства, приходящейся на ось, провести следующим образом

- включить стенд. Важно, чтобы при включении стенда на нём не было никого и ничего постороннего;

- задать не менее 5 значений контрольных масс  $M_{0i}$ , равномерно распределённых по диапазону измерений поверяемого стенда, поместив их на стенд, но не более 2100 кг;

- провести не менее трех циклов измерений;

- на основании показаний стенда  $M_i$  вычислить значение относительной погрешности измерений массы транспортного средства, приходящейся на ось  $\delta_{2i}$  по формуле:

$$\delta_{2i} = \frac{M_i - M_{0i}}{M_{0i}} \cdot 100\%,$$

Результаты поверки по данному пункту считаются положительными, если диапазон измерений массы транспортного средства находится в пределах от 0 до 2100 кг и значение относительной погрешности измерений массы транспортного средства в диапазоне измерений не превышает  $\pm 3 \%$

### 7.4.3 Определение диапазона и относительной погрешности измерений усилий на органах управления

Для определения диапазона и относительной погрешности измерений усилий на органах управления, необходимо воспользоваться силонажимным приспособлением из набора калибровочных устройств и приспособлений и произвести юстировку нуля датчика измерений усилий на органах управления и юстировку нуля динамометра эталонного (далее – динамометр).

Тренировку датчика измерений усилий на органах управления тормозными системами и динамометра проводить в следующей последовательности:

- установить динамометр и датчик измерений усилий на органах управления тормозными системами в направляющие силонажимного приспособления так, чтобы ось приложения силы проходила через центры тензометрических элементов обоих датчиков как показано на рисунке 2;

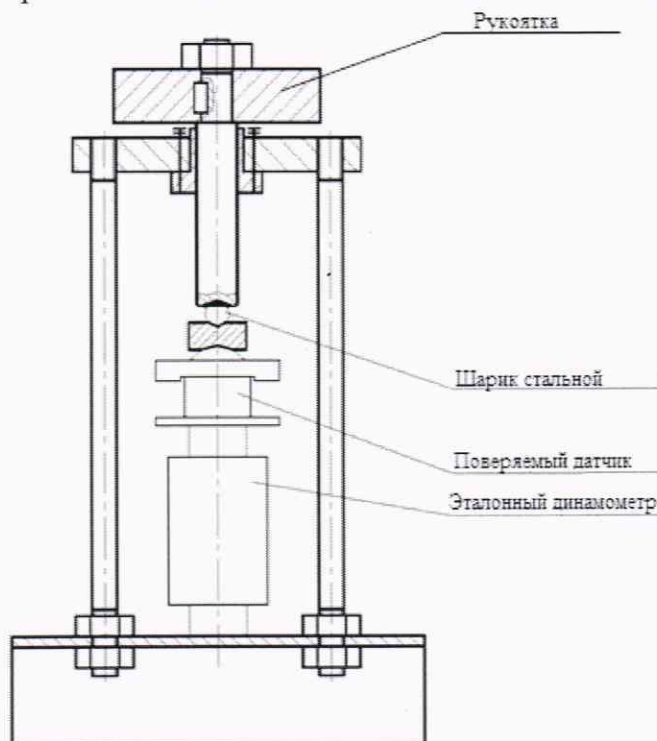


Рисунок 2 - Схема поверки при определении относительной погрешности измерений усилия на органах управления

- приложить максимально допустимую нагрузку на последовательно установленные динамометр и датчик стенда. Она соответствует верхнему пределу измерения и составляет величину 1000 Н;
- выдержать датчик под установленной нагрузкой не менее 5 минут;
- снять нагрузку;
- повторить процедуры нагрузки и разгрузки датчика не менее трех раз.

Юстировку нуля динамометра проводить согласно руководству по эксплуатации на него.

Определение диапазона и относительной погрешности измерений усилий на органах управления проводить в точках, равномерно распределенных по диапазону измерений, включая крайние точки диапазона. Для этого необходимо выполнить следующие процедуры:

- прямым нагружением нагрузить динамометр, размещая на его рабочей поверхности эталонную гирю массой  $M_i$  1 кг (или набор грузов, вес которых создает усилие, равное 10 Н). Отсчеты с показывающего устройства стенда ( $P_{изм_i}$ ) производить при достижении требуемого значения силы после успокоения измерительной цепи (по истечении 30-40 секунд после установки гирь на динамометр);
- значение силы, задаваемой эталонной гирей  $P_i$  в каждой точке диапазона, рассчитать по формуле:

$$P_i = M_i \times g$$



- относительная погрешность измерений усилий, прикладываемых к органам управления тормозными системами, рассчитывается по формуле:

$$\delta_i = \frac{P_{изм} - P_i}{P_i} \times 100 \%$$

где  $P_{изм}$  – показания на экране приборной стойки стенда, Н.

- установить динамометр и датчик измерений усилия стенда в направляющие силонажимного приспособления так, чтобы ось приложения силы проходила через центры тензометрических элементов динамометра и датчика стенда;
- при полностью выведенном из контакта рычаге силонажимного приспособления показание на экране приборной стойки на холостом ходу должно быть равно нулю;
- вращая рукоятку силонажимного калибровочного приспособления, последовательно задавать на динамометре силу в 200, 400, 600, 800, 1000 Н, одновременно считывая показания с экрана дисплея на приборной стойке стенда в каждой точке;
- в каждой выбранной точке диапазона, измерения повторить не менее трех раз;
- относительная погрешность измерений усилий, прикладываемых к органам управления тормозными системами, рассчитывается по формуле:

$$\delta_i = \frac{P_{изм} - P_{обр}}{P_{обр}} \times 100 \%$$

где  $P_{изм}$  – показания на экране приборной стойки стенда, Н;

$P_{обр}$  – показания по шкале динамометра, Н.

За окончательный результат относительной погрешности измерений усилий, прикладываемых к органам управления ручной тормозной системой, принять величину наибольшего значения  $\delta_i$  из всех вычисленных значений.

Результаты поверки по данному пункту считаются положительными, если диапазон измерений усилий, прикладываемых к органам управления находится в пределах от 0 до 1000 Н и полученное значение относительной погрешности измерений погрешности измерений усилий, прикладываемых к органам управления в диапазоне измерений не превышает  $\pm 5 \%$ .

## 8 Оформление результатов поверки

8.1 Результаты поверки оформляются протоколом, составленным в виде сводной таблицы результатов поверки по каждому пункту раздела 7 настоящей методики поверки.

8.2 Сведения о результатах поверки средств измерений в целях подтверждения поверки должны быть переданы в Федеральный информационный фонд по обеспечению единства измерений.

8.3 При положительных результатах поверки стенд признается пригодным к применению и по заявлению владельца средств измерений или лица, представляющего средства измерений на поверку выдается свидетельство о поверке установленной формы.

8.4 При отрицательных результатах поверки, стенд признается непригодным к применению и по заявлению владельца средств измерений или лица, представляющего средства измерений на поверку выдается извещение о непригодности установленной формы с указанием основных причин.

Руководитель отдела  
ООО «Автопрогресс-М»



В.И. Скрипник



**Приложение А**  
**(Обязательное)**  
**Калибровочные рычаги и калибровочные грузы**

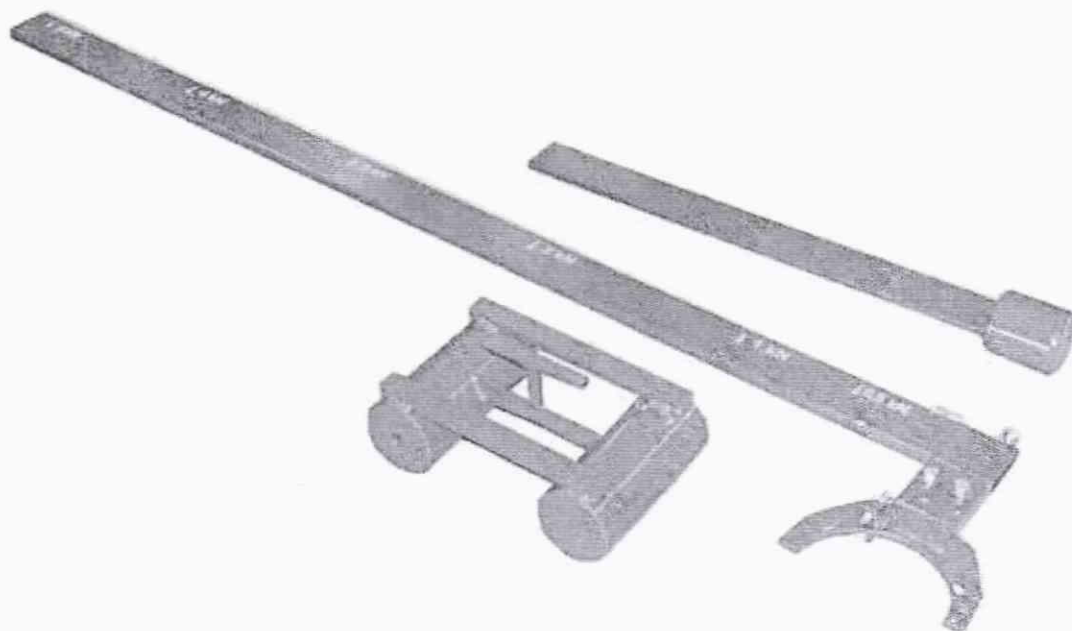


Рисунок А.1 - Внешний вид калибровочного рычага и калибровочного груза