

УТВЕРЖДАЮ

Заместитель руководителя лаборатории



В. А. Лапшинов

«03» августа 2020 г.

Система непрерывной диагностики и анализа дымовых газов СЕМС.
Методика поверки.

МП-181/05-2020

Москва, 2020 г.

Настоящая методика поверки распространяется на систему непрерывной диагностики и анализа дымовых газов CEMS (далее – система), предназначенную для непрерывного автоматического измерения содержания загрязняющих веществ: оксида углерода (CO), оксид азота (NO), диоксид азота (NO₂), кислорода (O₂) в отходящих и технологических газах промышленных предприятий. Настоящая методика поверки устанавливает методы первичной поверки систем при вводе в эксплуатацию и после ремонта и периодической поверки в процессе эксплуатации.

Интервал между поверками 1 год.

1. ОПЕРАЦИИ ПОВЕРКИ.

1.1. При проведении поверки выполняют операции, указанные в таблице 1.

Таблица 1.

Наименование операции	Пункт методики поверки	Обязательность проведения операции	
		Первичная	Периодическая
1. Внешний осмотр	6.1	Да	Да
2. Опробование	6.2	Да	Да
3. Подтверждение соответствия ПО	6.3	Да	Да
4. Проверка метрологических характеристик системы	6.4		
4.1. Проверка диапазона измерений и основной погрешности измерительного канала системы	6.4.1, 6.4.2, 6.4.3	Да	Да
4.2. Проверка вариации выходного сигнала	6.4.4	Да	Да

1.2. Поверка измерительных каналов системы (далее – ИК) осуществляется одним из следующих способов:

- *поэлементно*. Поверка всех измерительных преобразователей утвержденного типа, входящих в состав системы, осуществляется в соответствии с их методиками поверки. Методики поверки на измерительные преобразователи, входящие в состав системы приведены в таблице 2.

Таблица 2.

Наименование средства измерений, регистрационный номер	Методика поверки
Газоанализаторы Ultramat / Oxumat 6, Oxumat 61 (рег. № 24802-11)	МП 242-1182-2011
Газоанализаторы GMS800 (мод. GMS810, GMS811, GMS815P, GMS820P, GMS830, GMS831) (рег. № 46284-10)	МП 46284-10

При комплектной поверке необходимо проверить срок свидетельств о поверке ИП, входящих в состав системы.

Суммарная погрешность определяется с учетом погрешностей всех компонентов ИК расчетным путем в соответствии с настоящей методикой поверки, п.6.4.1.

- *комплектно*. Комплектная поверка предусмотрена для газоаналитических ИК системы. В этом случае предусмотрена поверка ИК системы без демонтажа, подачей поверочных газовых смесей на вход ИК системы, имеющих в своем составе анализаторы газов. В случае комплектной поверки ИК, имеющих в составе дополнительные устройства и блоки, предусмотренные технической документацией и описанием типа, применяются средства поверки, указанные в методиках поверки на соответствующие измерительные преобразователи (таблица 2). Комплектная поверка проводится без демонтажа измерительных преобразователей. Суммарная погрешность определяется с учетом

погрешностей всех компонентов ИК расчетным путем в соответствии с настоящей методикой поверки, п. 6.4.2.

1.3. Допускается замена измерительных преобразователей во время эксплуатации системы. При этом проводится первичная поверка ИК, в составе которой произошла замена преобразователя.

1.4. При получении отрицательных результатов поверки ИК при выполнении любой из операций, указанных в таблице 1, поверку ИК прекращают до выяснения и устранения причин несоответствий. После устранения причин несоответствий поверку ИК повторяют. В случае, если ИК не прошел поверку после устранения причин несоответствий, ИК бракуют и оформляют на него извещение о непригодности.

1.5. При периодической поверке допускается проведение поверки в ограниченном диапазоне измерений или по ограниченному числу измерительных каналов или измеряемых величин по письменному заявлению владельца системы с обязательным указанием поверяемых величин в свидетельстве о поверке.

1.6. В условиях эксплуатации допускается проведение поверки системы без демонтажа датчиков ИК с использованием мобильного поверочного комплекса и соответствующей методики измерений, аттестованной по ГОСТ Р 8.563.

2. СРЕДСТВА ПОВЕРКИ.

2.1. При проведении поверки применяют средства поверки, указанные в таблице 3.

Таблица 3.

Номер пункта методики поверки	Наименование эталонного средства измерений или вспомогательного средства поверки, номер документа, регламентирующего технические требования к средству, метрологические и технические характеристики
4, 5, 6	Барометр-анероид контрольный М-67 ТУ 25-04-1797-75, диапазон измерений давления от 610 до 790 мм рт.ст., погрешность $\pm 0,8$ мм рт. ст.
	Измеритель влажности и температуры ИВТМ-7 М 6Д (рег. № 15500-12) Диапазон измерений температуры воздуха от -20 до +60°C, относительной влажности от 0 до 99 %, давления от 840 до 1060 гПа
	Секундомер механический СОПпр, ТУ 25-1894.003-90, класс точности 2
6.4.2. 6.4.3. 6.4.4	Азот особой чистоты сорт 2 по ГОСТ 9293-74 в баллоне под давлением
	Стандартные образцы состава газовых смесей в баллонах под давлением (Приложение В)
	Ротаметр РМА-0,063Г УЗ, ГОСТ 13045-81, верхняя граница диапазона измерений объемного расхода 0,063 м ³ /ч, кл. точности 4
	Вентиль точной регулировки с манометром ВТР-1-М160, диапазон рабочего давления (0-150) кгс/см ² , диаметр условного прохода 3 мм
	Редуктор баллонный кислородный одноступенчатый БКО-50-4
	Трубка медицинская ПВХ по ТУ 6-01-2-120-73, 6x1,5 мм
	Генераторы газовых смесей ГГС мод. ГГС-Р, ГГС-Т, ГГС-К, ГГС-03-03 (рег. № 62151-15), модификация ГГС-03-03
	Вольтметры универсальные В7-78/1, В7-78/2, В7-78/3 (рег. № 52147-12) модификация В7-78/2
	Калибратор АМ (рег. № 47242-11) модификация АМ-7025
	Калибратор многофункциональный Fluke 5522А (рег. № 70345-18)

Примечание:

- 1) Допускается применение других средств поверки, обеспечивающих определение метрологических характеристик поверяемых средств измерений с требуемой точностью
- 2) При поэлементной поверке необходимо применять средства поверки, указанные в методиках поверки на средства измерений, входящих в состав системы
- 3) Допускается использование стандартных образцов состава газовых смесей, не указанных в Приложении В, при выполнении следующих условий:
 - номинальное значение и пределы допускаемого отклонения содержания поверочного компонента должны соответствовать указанному для соответствующего ГСО из Приложения А,
 - отношение погрешности, с которой устанавливается содержание компонента в поверочной смеси к пределу допускаемой основной погрешности поверяемого газоанализатора, должно быть не более 1/3
- 4) Все средства поверки должны иметь действующие свидетельства о поверке или аттестации, ГСО – действующие паспорта

3. ТРЕБОВАНИЯ БЕЗОПАСНОСТИ

3.1 Содержание вредных компонентов в воздухе рабочей зоны должны соответствовать требованиям ГОСТ 12.1.005-88.

3.2 Должны выполняться требования техники безопасности для защиты персонала от поражения электрическим током согласно классу I ГОСТ 12.2.007.0-75.

3.3 Требования техники безопасности при эксплуатации ГСО-ПГС в баллонах под давлением должны соответствовать Федеральным нормам и правилам в области промышленной безопасности «Правила промышленной безопасности опасных производственных объектов, на которых используется оборудование, работающее под избыточным давлением», утвержденным приказом Федеральной службы по экологическому, технологическому и атомному надзору от 25.03.2014 г. № 116.

3.4 Помещение должно быть оборудовано вытяжной вентиляцией.

3.5 К поверке допускаются лица, изучившие эксплуатационную документацию на систему, эксплуатационную документацию и методики поверки на поверяемые средства измерений, настоящую методику поверки и прошедшие необходимый инструктаж.

3.6 Не допускается сбрасывать отработанные газовые смеси в атмосферу рабочих помещений.

4. УСЛОВИЯ ПОВЕРКИ

4.1. При проведении поверки соблюдают условия, приведенные в таблице 4.

Таблица 4.

Наименование параметра	Значение
Температура окружающей среды, °С	(20±5)
Относительная влажность окружающей среды, %	от 30 до 80
Атмосферное давление, кПа	от 84 до 106,7
Параметры электрического питания переменного тока: - частота, Гц, - напряжение, В	(50±1) (230±23)
Расход ГСО, дм ³ /мин	от 0,5 до 1,1
Давление ГСО (на выходе из баллона), мм рт.ст.	от 175 до 380
Механические и электромагнитные воздействия, за исключением естественных условий, должны быть исключены	

5. ПОДГОТОВКА К ПОВЕРКЕ

5.1. Перед проведением поверки выполняют следующие операции:

- 5.1.1. Подготавливают систему к работе в соответствии с требованиями эксплуатационной документации
- 5.1.2. Подготавливают средства поверки, указанные в таблице 3, в соответствии с требованиями их эксплуатационной документации
- 5.1.3. Проверяют наличие паспортов и сроки годности стандартных образцов, а также свидетельства о поверке или аттестации средств измерений и эталонов
- 5.1.4. Баллоны с газовыми смесями выдерживают в помещении для поверки не менее 24 ч
- 5.1.5. Проверяют соблюдение требований безопасности

6. ПРОВЕДЕНИЕ ПОВЕРКИ

6.1. ВНЕШНИЙ ОСМОТР

6.1.1. При проведении внешнего осмотра устанавливают:

- соответствие маркировки и комплектности системы, а также ее составных частей требованиям эксплуатационной документации
- отсутствие дефектов и механических повреждений, влияющих на работоспособность системы, наличие необходимых поверительных пломб и клейм
- отсутствие механических повреждений элементов взрывозащиты (при условии поверки системы во взрывозащищенном исполнении)
- исправность всех органов управления, настройки и передачи информации
- четкость всех надписей на лицевых панелях и четкость и контрастность всех отображающих устройств
- проверяют размещение измерительных компонентов, правильность схем подключения датчиков температуры, давления, расходомера, пылемер (при наличии), газоанализаторов к контроллеру и со сервером; правильность прокладки проводных линий по проектной документации на CEMS,
- проверяют соответствие типов и заводских номеров фактически использованных измерительных компонентов типам и заводским номерам, указанным в формуляре CEMS.

6.1.2. Результат внешнего осмотра считается положительным, если выполняются все требования п.6.1.1

6.2. ОПРОБОВАНИЕ

6.2.1. При опробовании проводят проверку общего функционирования системы:

- включается система, на все элементы системы подается электрическое питание, запускается тестирование
- после включения системы начинает работать система пробоотбора, загружается программное обеспечение всех составных частей системы. В случае наличия АРМ оператора, загружается программное обеспечение Open_Enterprise_CEMS_Certification.
- после тестирования система переходит в режим измерений, на АРМ оператора и на дисплеях отображается измерительная информация.

6.2.2. Результат опробования считают положительным, если:

- во время тестирования отсутствуют сообщения об ошибках,
- после окончания времени прогрева система переходит в режим измерений,
- все органы управления и индикации функционируют

6.3. ПОДТВЕРЖДЕНИЕ СООТВЕТСТВИЯ ПРОГРАММНОГО ОБЕСПЕЧЕНИЯ

6.3.1. Для проверки идентификационных данных системы проводят следующие операции:

- проводят проверку идентификационных данных программного обеспечения, отображаемых на дисплее контроллера или программно-технического комплекса, данным, указанным в таблице 5.

Таблица 5 – Идентификационные данные встроенного ПО системы

Идентификационные данные (признаки)	Значение
Идентификационное наименование ПО	Promotic
Номер версии (идентификационный номер) ПО	8.2.11
Цифровой идентификатор ПО	Не определяется

6.3.2. Результаты проверки идентификационных данных системы считаются положительными, если наименование и номер версии программного обеспечения соответствуют указанным в таблице 5.

6.4. ПРОВЕРКА МЕТРОЛОГИЧЕСКИХ ХАРАКТЕРИСТИК

6.4.1. Проверка диапазона измерений и основной погрешности измерительных каналов системы *поэлементно*.

6.4.1.1. При проведении поэлементной поверки входящие в состав измерительного канала измерительные преобразователи демонтируют и проводят поверку измерительных преобразователей в соответствии с методиками поверки на измерительные преобразователи, утвержденными при испытаниях в целях утверждения типа. (Перечень методик поверки приведен в таблице 2 настоящей методики поверки) или проверяют наличие действующих свидетельств о поверке.

6.4.1.2. Вторую часть измерительного канала – комплексный компонент (линии связи, программно-технические комплексы и АРМ оператора) поверяют на месте установки и эксплуатации системы. Для этого на вход линии связи или контроллера подают с помощью калибратора многофункционального Fluke 5522A сигнал, по пяти точкам, включающий начало и конец диапазона.

6.4.1.3. Сигнал в пяти точках подают последовательно в прямом, а затем в обратном порядке.

6.4.1.4. Значение токового сигнала (для токовых выходов 4 – 20 мА) на выходе измерительного преобразователя определяется по формуле:

$$A_j = (I_j - 4) \cdot (A_v - A_n) / 16 \quad (1)$$

где I_j – значение выходного сигнала постоянного тока измерительного преобразователя, входящего в состав ИК, мА;

A_v, A_n – значения верхней и нижней границы диапазона измерений измерительного преобразователя, входящего в состав ИК.

6.4.1.5. Для каждого значения измеряемой величины (начало, середина и конец диапазона измерений) рассчитать погрешность комплексного элемента измерительного канала по формулам:

6.4.1.5.1. В случае, если нормирована приведенная к верхнему значению диапазона измерений погрешность измерительного канала системы:

$$\gamma_{\text{ккi}} = \frac{A_{\text{изм.}} - A_i}{A_v} \cdot 100\% \quad (2)$$

где $\gamma_{\text{ккi}}$ – значение приведенной к верхнему значению диапазона измерений погрешности комплексного элемента ИК,

$A_{\text{изм.}}$ – значение измеренной величины, отображаемое на дисплее или АРМ оператора,

A_i – значение измеряемой величины, подаваемое на вход комплексного элемента системы из формулы (1),

Ав – верхнее значение диапазона измерений первичного преобразователя.

6.4.1.5.2. Суммарную основную приведенную к верхнему значению диапазона измерений погрешность для каждого значения измеряемой величины ИК системы рассчитать по формуле:

$$\gamma_{икі} = 1,1 \cdot \sqrt{\gamma_{ккі}^2 + \gamma_{ипі}^2} \quad (3)$$

где $\gamma_{икі}$ – суммарная основная приведенная к верхнему значению диапазона измерений погрешность измерительного канала,

$\gamma_{ккі}$ – основная приведенная к верхнему значению диапазона измерений погрешность комплексного элемента ИК,

$\gamma_{ипі}$ – пределы допускаемой основной относительной погрешности измерительного преобразователя.

Расчитанное значение суммарной основной приведенной к верхнему значению диапазона измерений погрешности не должно превышать значений основной погрешности ИК, указанных в Приложении А.

6.4.1.6. Проверка диапазона измерений проводится одновременно с проверкой основной погрешности измерений подачей на вход сигнала, равномерно распределенного во всем диапазоне измерений.

6.4.1.7. Результат поверки диапазона измерений и основной погрешности измерений ИК считают положительным, если рассчитанные значения погрешностей ИК не превышают пределов допускаемой погрешности, указанных в Приложении А.

6.4.1.8. После проведения поэлементной поверки и расчета суммарной основной погрешности, измерительные преобразователи монтируют в измерительные каналы системы. Проверяют работу всех сегментов индикаторов, отсутствие кодов ошибок или предупреждений, прокрутку параметров в заданной последовательности. Проверяют соответствие индикации даты в счетчике календарной дате (число, месяц, год).

6.4.1.9. Проверка отсутствия ошибок информационного обмена

Операция проверки отсутствия ошибок информационного обмена предусматривает экспериментальное подтверждение идентичности числовой измерительной информации в измерительном преобразователе (исходная информация), и памяти центрального сервера.

В момент проверки все технические средства, входящие в проверяемый ИК, должны быть включены.

6.4.1.10 На центральном компьютере (сервере) системы распечатывают значения активной и реактивной электрической энергии, зарегистрированные с 30-ти минутным интервалом за полные предшествующие дню проверки сутки по всем ИК. Проверяют наличие данных, соответствующих каждому 30-ти минутному интервалу времени. Пропуск данных не допускается за исключением случаев, когда этот пропуск был обусловлен отключением ИК или устраненным отказом какого-либо компонента системы.

6.4.1.11 Распечатывают журнал событий измерительного преобразователя и контроллера и отмечают моменты нарушения связи между измерительными компонентами системы. Проверяют сохранность измерительной информации в памяти контроллера и центральном сервере системы на тех интервалах времени, в течение которого была нарушена связь.

6.4.1.12 Распечатывают на центральном компьютере (сервере) профиль нагрузки за полные сутки, предшествующие дню поверки. Используя переносной компьютер, считывают через оптопорт профиль нагрузки за те же сутки, хранящийся в памяти измерительного преобразователя. Различие измеренных значений, хранящейся в памяти измерительного преобразователя (с учетом коэффициентов трансформации) и базе данных центрального сервера не должно превышать двух единиц младшего разряда учетного значения.

6.4.1.13 Рекомендуется вместе с проверкой по п. 6.4.1.9 сличать показания измерительного преобразователя в конце получаса (часа) и сравнивать с данными, зарегистрированными в центральном компьютере (сервере) системы для того же момента времени. Для этого визуально или с помощью переносного компьютера через оптопорт считывают показания

счетчика по активной и реактивной электрической энергии и сравнивают эти данные (с учетом коэффициентов трансформации измерительных компонентов), с показаниями, зарегистрированными в центральном компьютере (сервере) системы. Расхождение не должно превышать две единицы младшего разряда.

6.4.2. Проверка диапазона измерений и основной погрешности измерительных каналов системы комплектно.

6.4.2.1. При комплектной поверке газоаналитических ИК системы на вход измерительного преобразователя поочередно подается газовая смесь для каждого определяемого компонента в последовательности №№ 1 – 2 – 3 – 2 – 1 – 3 и считывании показаний с дисплея или АРМ оператора.

6.4.2.2. Подачу газовой смеси осуществляют по схеме поверки, приведенной на рисунках Б.1, Б.2, Б.3 Приложения Б Номинальные значения содержания измеряемых компонентов в газовой смеси приведены в Приложении В

6.4.2.3. Значение основной приведенной к верхнему значению диапазона измерений погрешности (γ , %) для диапазонов измерений, в которых нормированы пределы допускаемой основной приведенной погрешности рассчитывают по формуле:

$$\gamma_i = \frac{C_{\text{изм.}} - C_i}{C_{\text{в}}} \cdot 100\% \quad (4)$$

где γ_i – значение приведенной к верхнему значению диапазона измерений погрешности ИК,

$C_{\text{изм.}}$ – показание измеряемой величины, отображаемое на дисплее или АРМ оператора, (% объемной доли или млн^{-1} или $\text{мг}/\text{м}^3$),

C_i – действительное значение объемной доли (массовой концентрации) определяемого компонента в поверочной газовой смеси (% объемной доли или млн^{-1} или $\text{мг}/\text{м}^3$),

$C_{\text{в}}$ – верхнее значение диапазона измерений, (% объемной доли или млн^{-1} или $\text{мг}/\text{м}^3$).

6.4.2.4. Проверка диапазона измерений проводится одновременно с проверкой основной погрешности измерений.

6.4.2.5. Результат поверки диапазона измерений и основной погрешности измерений ИК считают положительным, если рассчитанные значения погрешностей ИК не превышают пределов допускаемой погрешности, указанных в Приложении А.

6.4.3. Проверка вариации выходного сигнала

6.4.3.1. Проверка вариации выходного сигнала допускается проводить одновременно с определением основной погрешности.

6.4.3.2. Вариацию выходного сигнала $\nu\gamma$, в долях от основной погрешности, для диапазонов, в которых нормированы пределы допускаемой основной приведенной к верхнему значению диапазона измерений погрешности, рассчитывают по формуле

$$\nu\gamma = \frac{A_{2\text{б}} - A_{2\text{м}}}{A_{\text{в}} \cdot \gamma} \quad (5)$$

где $A_{2\text{б}}$ – значение измеряемой величины, полученное при подходе к середине диапазона измерений со стороны больших значений,

$A_{2\text{м}}$ – значение измеряемой величины, полученное при подходе к середине диапазона измерений со стороны меньших значений,

$A_{\text{в}}$ – верхнее значение диапазона измерений,

γ – пределы допускаемой приведенной к верхнему пределу диапазона измерений погрешности, %

7. ОФОРМЛЕНИЕ РЕЗУЛЬТАТОВ ПОВЕРКИ

7.1. При проведении поверки оформляется протокол результатов измерений произвольной формы.

7.2. Системы, удовлетворяющие требованиям методики поверки, признаются годными.

7.3. Положительные результаты поверки оформляются свидетельством о поверке по форме, установленной Приказом Минпромторга от 02.07.2015 г. № 1815.

7.4. При отрицательных результатах поверки применение систем запрещается и выдается извещение о непригодности.

7.5. Знак поверки наносится на свидетельство о поверке.

Приложение А. Основные метрологические характеристики системы

Метрологические характеристики приведены в таблицах А1 и А2.

Таблица А.1 – Диапазоны измерений и пределы допускаемой основной погрешности при измерении содержания компонентов для системы непрерывной диагностики и анализа дымовых газов с газоанализатором Ultramat / Oxumat 6

Определяемый компонент	Метод анализа	Диапазон измерений содержания компонента ¹⁾	Диапазон измерений массовой концентрации компонентов ²⁾ , мг/м ³	Пределы основной допускаемой приведенной ³⁾ погрешности, %
1	2	3	4	5
СО	инфракрасная фотометрия	от 0 до 50 млн ⁻¹	от 0 до 60	±10
		от 0 до 1000 млн ⁻¹	от 0 до 1200	±5
О ₂	парамагнитный	от 0 до 30 %	-	±2

Примечания:

- 1) Метрологические характеристики приведены для нормальных условий в соответствии с ГОСТ 8.395-80.
- 2) Приведенный к 0 °С и давлению 101.3 кПа (760 мм рт. ст.)
- 3) К верхнему значению диапазона измерений

Таблица А.2 – Диапазоны измерений и пределы допускаемой основной погрешности при измерении содержания компонентов для системы непрерывной диагностики и анализа дымовых газов с газоанализатором GMS800, мод. GMS810

Определяемый компонент	Метод анализа	Диапазон измерений содержания компонента ¹⁾	Диапазон измерений массовой концентрации компонентов ²⁾ , мг/м ³	Пределы основной допускаемой приведенной ³⁾ погрешности, %
1	2	3	4	5
NO ₂	ультрафиолетовая фотометрия	от 0 до 0,99 %	от 0 до 19000	±8
		от 0 до 2,5 %	от 0 до 50000	±4
NO	инфракрасная фотометрия	от 0 до 20 %	от 0 до 250000	±10
		от 0 до 100 %	от 0 до 1250000	±4

Примечания:

- 1) Метрологические характеристики приведены для нормальных условий в соответствии с ГОСТ 8.395-80.
- 2) Приведенный к 0 °С и давлению 101.3 кПа (760 мм рт. ст.)
- 3) К верхнему значению диапазона измерений

Приложение Б

Схема подключения для подачи газовой смеси на газоанализаторы системы.

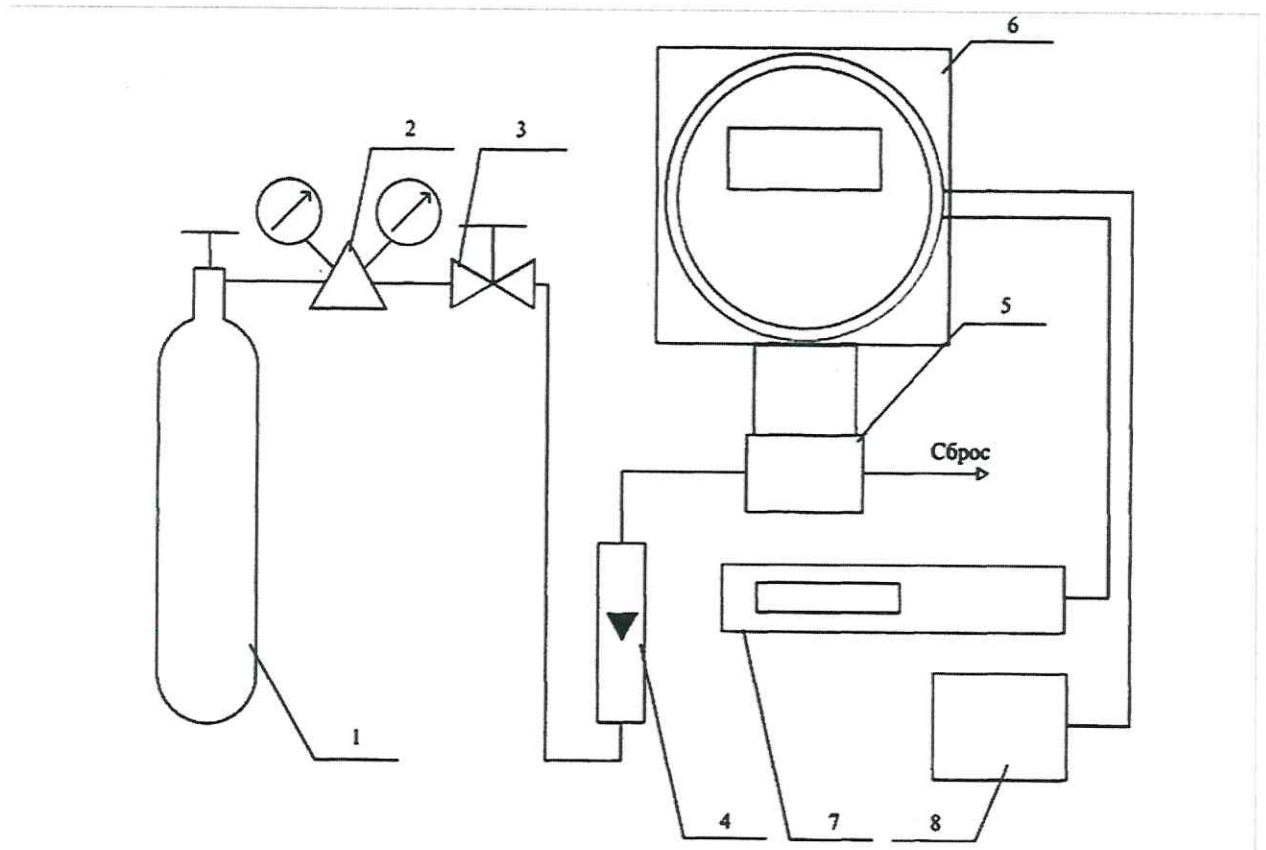


Рисунок Б.1 – Схема подключения для подачи газовой смеси на газоанализаторы системы.

- 1 – баллон ГСО или генератор газовых смесей
- 2 – баллонный редуктор
- 3 – вентиль точной регулировки
- 4 – ротаметр
- 5 – адаптер для подключения газовой смеси к анализатору
- 6 – анализатор
- 7 – мультиметр или линия связи с контроллером, с АРМ оператора
- 8 – источник питания.

Схема подключения для подачи газовой смеси на анализаторы газов непрерывного действия системы.

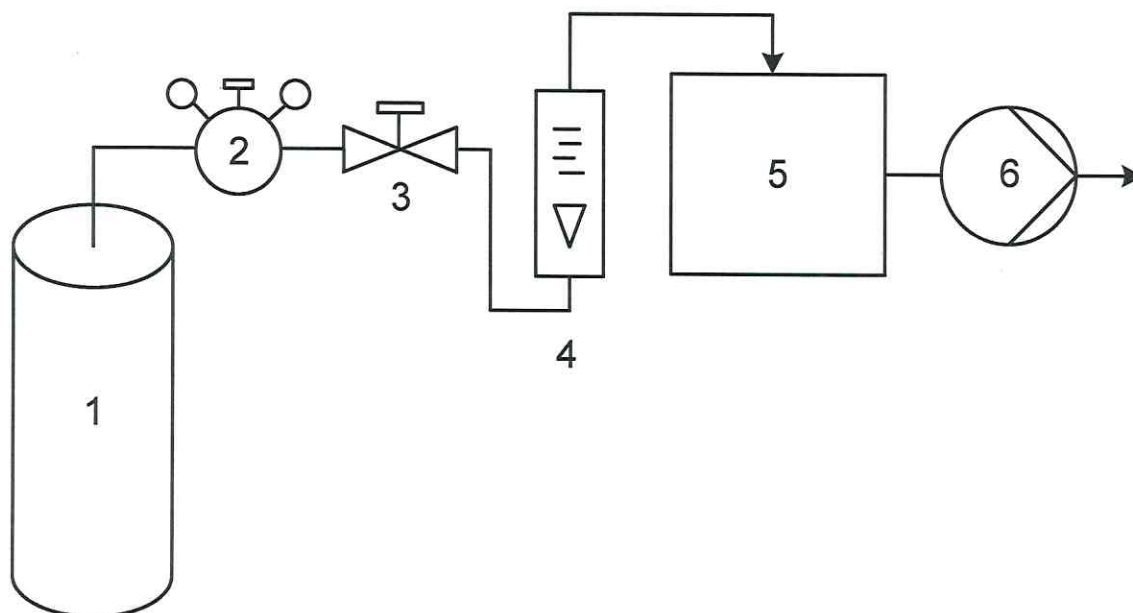


Рисунок Б.2 – Схема подключения для подачи газовой смеси на анализаторы газов непрерывного действия системы.

- 1– источник ГСО-ПГС (баллон или генератор);
- 2– редуктор баллонный (только при использовании ГСО-ПГС в баллонах под давлением);
- 3 – вентиль тонкой регулировки (только при использовании ГСО-ПГС в баллонах под давлением);
- 4– индикатор расхода;
- 5– поверяемый анализатор;
- 6 – побудитель расхода/эжектор.

Приложение В

Таблица В.1. Технические характеристики ГС для системы непрерывной диагностики и анализа дымовых газов SEMS

Определяемый компонент	Вид сенсора	Диапазон измерений содержания компонента	Номинальное значение объемной доли определяемого компонента в ГС и пределы допускаемого отклонения			Номер ГС по реестру ГСО или источник ГС
			ГС№1	ГС №2	ГС№3	
Оксид углерода (СО)	инфракрасная фотометрия	от 0 до 50 млн ⁻¹	Азот	—	—	О.ч., сорт 1-й по ГОСТ 9293-74
			—	24 млн ⁻¹ ±5%	47 млн ⁻¹ ±5%	ГСО 10532-2014
			Азот	—	—	О.ч., сорт 1-й по ГОСТ 9293-74
Кислород (O ₂)	парамагнитный	от 0 до 1000 млн ⁻¹	—	475 млн ⁻¹ ±5%	950 млн ⁻¹ ±5%	ГСО 10532-2014
			Азот	—	—	О.ч., сорт 1-й по ГОСТ 9293-74
			—	14 % об. д. ±5%	28 % об. д. ±5%	ГСО 10506-2014
Оксид азота (NO)	инфракрасная фотометрия	от 0 до 20 % об. д.	Азот	—	—	О.ч., сорт 1-й по ГОСТ 9293-74
			—	10 % об. д. ±5%	19 % об. д. ±5%	ГСО 10545-2014
			Азот	—	—	О.ч., сорт 1-й по ГОСТ 9293-74
Диоксид азота (NO ₂)	ультрафиолетовая фотометрия	от 0 до 100 % об. д.	—	47 % об. д. ±5%	95 % об. д. ±5%	ГСО 10545-2014
			Азот	—	—	О.ч., сорт 1-й по ГОСТ 9293-74
			—	0,47 % об. д. ±5%	0,94 % об. д. ±5%	ГСО 10545-2014
		от 0 до 2,5 % об. д.	Азот	—	—	О.ч., сорт 1-й по ГОСТ 9293-74
			—	1,24 % об. д. ±5%	2,48 % об. д. ±5%	ГСО 10597-2015
			—	—	—	—