

ОБЩЕСТВО С ОГРАНИЧЕННОЙ ОТВЕТСТВЕННОСТЬЮ
«НАУЧНО-ПРОИЗВОДСТВЕННОЕ ПРЕДПРИЯТИЕ
«РАДИО, ПРИБОРЫ И СВЯЗЬ»

603009, Россия, г. Нижний Новгород, проспект Гагарина, д. 168, офис 310

УТВЕРЖДАЮ

Главный метролог

ФБУ «Нижегородский ЦСМ»


Т.Б. Змачинская

« 07 » декабря 2020 г.

(в части раздела 7 «Поверка прибора»)



УТВЕРЖДАЮ

Директор

ООО «НПП «Радио, приборы и связь»


Ю.Д. Болмусов

« 07 » декабря 2020 г.



Измеритель модуляции СКЗ-50А

**Руководство по эксплуатации
РПИС.411166.030 РЭ**

Инв.№ подл.	Подл. и дата	Взам. инв.№	Инв.№ дубл.	Подл. и дата

7 Поверка прибора

7.1 Общие сведения

7.1.1 Порядок организации и проведения поверки должен соответствовать установленному в «Порядке проведения поверки средств измерений», утверждённому приказом Минпромторга России от 30 июля 2020 г. № 2510.

7.1.2 Периодичность поверки – один раз в два года.

7.2 Операции и средства поверки

7.2.1 При проведении поверки должны быть выполнены операции, указанные в таблице 7.1, применены средства поверки с характеристиками, указанными в таблице 7.2.

Проведение поверки для меньшего числа измеряемых величин или на меньшем числе поддиапазонов измерений невозможно.

Таблица 7.1 – Операции поверки

Наименование операции	Номер пункта РЭ	Обязательность проведения операции при:	
		первичной поверке	периодической поверке
1	2	3	4
Внешний осмотр	7.7.2	Да	Да
Опробование, подтверждение соответствия программного обеспечения	7.7.3	Да	Да
Определение метрологических характеристик прибора:	7.7.4		
– определение диапазона уровней входного сигнала прибора при измерении модуляционных параметров;	7.7.4.1	Да	Да
– определение абсолютной погрешности измерения уровня входного сигнала;	7.7.4.2	Да	Да
– определение диапазона модулирующих частот, пределов и погрешности измерения пиковых и среднеквадратических значений девиации частоты;	7.7.4.3	Да	Да

Интв.№ подл.	Подп. и дата
Взам. инв.№	Интв.№ дубл.
Подп. и дата	Подп. и дата

Изм	Лист	№ докум.	Подп.	Дата
-----	------	----------	-------	------

РПИС.411166.030 РЭ

Лист

51

Продолжение таблицы 7.1

1	2	3	4
– определение среднеквадратического значения частотного шума и фона, вносимого трактом прибора в режиме «ЧМ»;	7.7.4.4	Да	Нет
– определение коэффициента гармоник ЧМ сигналов, вносимого трактом измерителя модуляции;	7.7.4.5	Да	Нет
– определение коэффициента преобразования частотной модуляции в амплитудную модуляцию;	7.7.4.6	Да	Нет
– определение диапазона модулирующих частот, пределов и погрешности измерения пиковых и среднеквадратических значений коэффициента АМ;	7.7.4.7	Да	Да
– определение среднеквадратического значения амплитудного шума и фона, вносимого прибором в режиме «АМ»;	7.7.4.8	Да	Нет
– определение коэффициента гармоник огибающей АМ сигналов, вносимого трактом измерителя модуляции;	7.7.4.9	Да	Нет
– определение коэффициента преобразования амплитудной модуляции в частотную модуляцию;	7.7.4.10	Да	Нет
– определение диапазона модулирующих частот, пределов и погрешности измерения пиковых и среднеквадратических значений индекса фазовой модуляции;	7.7.4.11	Да	Нет
– определение среднеквадратического значения фазового шума и фона, вносимого прибором в режиме ФМ;	7.7.4.12	Да	Нет
– определение погрешности измерения частоты входного сигнала;			
– определение погрешности измерения частоты модулирующего сигнала;	7.7.4.14	Да	Нет
– определение диапазона частот и погрешности измерения коэффициента гармоник модулирующего сигнала	7.7.4.15	Да	Нет

Инв.№ подл.	Подп. и дата
Взам. инв.№	Подп. и дата
Инв.№ дубл.	Подп. и дата

Изм	Лист	№ докум.	Подп.	Дата	РПИС.411166.030 РЭ	Лист
						52

Таблица 7.2 – Средства поверки

Наименование	Тип СИ	Используемые основные технические характеристики СИ	Пункт методики	Примечание
Калибратор модуляции	K2-101	<p>Фиксированные частоты в режиме «ЧМ» 5; 50; 1000; 2000 МГц; диапазон девиации частоты от 0,005 до 1000 кГц; диапазон модулирующих частот от 0,02 до 200 кГц; погрешность $\pm(0,3 - 0,7) \%$; фиксированные частоты в режиме ГДЧ 1; 10; 50; 250; 500; 1000; 2000 МГц.</p> <p>Фиксированные частоты в режиме «АМ» 1; 25; 500 МГц; диапазон коэффициентов АМ от 0,1 до 100 %; диапазон модулирующих частот от 0,02 до 200 кГц; погрешность $\pm(0,3 - 0,5) \%$; фиксированные частоты в режиме ГДЧ 1; 25; 500 МГц.</p>	7.7.4.3; ... 7.7.4.11; 7.7.4.12; 7.7.4.13 7.7.4.14	
Генератор сигналов	SMB100A опция В120	Диапазон частот от 0,01 до 3000 МГц; погрешность установки частоты $\pm 1 \cdot 10^{-6} f$; выходное напряжение от 0,01 до 2 В; нестабильность опорного уровня $\pm 0,1$ дБ.	7.7.4.1; 7.7.4.2 7.7.4.13 7.7.4.15	
Ваттметр поглощаемой мощности СВЧ	NRP18A	Диапазон частот от 10 кГц до 3 ГГц; диапазон измеряемых мощностей от 0,05 до 80 мВт (от -13 до +19 дБм); погрешность измерения мощности $\pm 5 \%$.	7.7.4.1; 7.7.4.2	
Вольтметр высокочастотный	V3-100	Диапазон частот от 0,01 до 1000 МГц; диапазон измеряемых напряжений от 50 мВ до 2 В; погрешность измерения напряжения $\pm (1 - 5) \%$.	7.7.4.2	
Измеритель нелинейных искажений	C6-22	Диапазон частот от 0,02 до 200 кГц; диапазон измеряемых коэффициентов гармоник от 0,01 до 30 %; погрешность измерения коэффициента гармоник $\pm 3 \%$.	7.7.4.5; 7.7.4.9 7.7.4.15	

Примечания

- 1 При проведении поверки разрешается применять другие средства измерения, обеспечивающие измерение соответствующих параметров с требуемой точностью.
- 2 Средства измерения, используемые для проверки, должны быть поверены

Подп. и дата	
Инв.№ дубл.	
Взам. инв.№	
Подп. и дата	
Инв.№ подл.	

Изм	Лист	№ докум.	Подп.	Дата
-----	------	----------	-------	------

РПИС.411166.030 РЭ

Лист

53

7.3 Организация рабочего места

7.3.1 Разместите прибор на рабочем месте, обеспечив удобство работы и условия естественной вентиляции. При работе вентиляционные отверстия на корпусе прибора не должны закрываться посторонними предметами.

7.3.2 Тумблер «СЕТЬ» прибора должен находиться в нижнем положении.

7.4 Требования безопасности

7.4.1 По требованию безопасности прибор соответствует нормам ГОСТ 12.2.091, степень загрязнения 2, категория измерения 1.

Подсоединение прибора к сети питания должно осуществляться шнуром соединительным из комплекта прибора, обеспечивающим автоматическое соединение корпуса прибора с шиной защитного заземления питающей сети.

Любой разрыв проводника защитного заземления внутри или вне прибора или отсоединение защитного заземления могут сделать прибор опасным для работы.

ЗАПРЕЩАЕТСЯ ЛЮБОЕ ОТСОЕДИНЕНИЕ ЗАЩИТНОГО ЗАЗЕМЛЕНИЯ!

Следует проверить надежность защитного заземления.

Необходимо заземлять все приборы, применяемые при поверке. Заземление производить раньше других присоединений, отсоединение заземления – после всех отсоединений.

7.5 Условия поверки

7.5.1 При проведении поверки должны быть соблюдены следующие условия:

температура окружающего воздуха, °С..... 20 ± 5
относительная влажность окружающего воздуха, % от 30 до 80
атмосферное давление, кПа (мм рт.ст.) от 84 до 106 (от 630 до 795)
напряжение питающей сети, В $220 \pm 4,4$
частота промышленной сети, Гц $50 \pm 0,5$.

7.6 Подготовка к поверке

До проведения поверки необходимо ознакомиться с назначением органов управления, подключения и индикации прибора, а также с правилами проведения измерений, приведенными в разделе 6.

Подп. и дата										
Инв.№ дубл.										
Взам. инв.№										
Подп. и дата										
Инв.№ подл.										
Изм	Лист	№ докум.	Подп.	Дата	РПИС.411166.030 РЭ					Лист
										54

Определение метрологических характеристик должно проводиться после времени установления рабочего режима прибора и средств поверки, указанного в соответствующих руководствах по эксплуатации.

7.7 Проведение поверки прибора

7.7.1 Поверка проводится в соответствии с перечнем операций, согласно таблице 7.1.

7.7.2 Внешний осмотр

7.7.2.1 При внешнем осмотре прибора должно быть установлено:

- наличие и сохранность пломб;
- наличие комплекта прибора согласно таблице 4.1;
- отсутствие механических повреждений кнопок управления, высокочастотных разъемов и сетевого выключателя;
- состояние соединительных кабелей, шнура питания.

Результаты поверки считают удовлетворительными, если установлено наличие и сохранность пломб, комплектность прибора соответствует данным таблицы 4.1, отсутствуют механические повреждения.

Неисправные приборы бракуются.

7.7.3 Опробование

7.7.3.1 Опробование (проверка функционирования) прибора проводят в соответствии с подразделом 6.4. Кроме того в соответствии с подразделом 6.9 устанавливают окно программного интерфейса «Сведения о приборе» и считывается информация о версии и цифровом идентификаторе ПО. Цифровой идентификатор ПО, отображаемый в окне, получается в результате расчетов контрольной суммы при включении прибора и загрузки ПО.

Результаты опробования считают удовлетворительными, если при включении прибора устанавливаются исходные режимы, прибор калибруется в режимах АМ, ЧМ и ФМ, а показания цифрового идентификатора метрологически значимой части ПО соответствуют окну рис. 6.14 п. 6.9 РЭ.


Неисправные приборы бракуются.

Инт.№ подл.	Подп. и дата
Взам. инв.№	Инт.№ дубл.
Подп. и дата	Подп. и дата

Изм	Лист	№ докум.	Подп.	Дата	РПИС.411166.030 РЭ	Лист
						55

7.7.4 Определение метрологических характеристик прибора

7.7.4.1 Определение диапазона уровней входного сигнала прибора при измерении модуляционных параметров проводят методом прямых измерений, путем подачи на поверяемый прибор сигнала с калиброванным значением уровня мощности от генератора сигналов SMB100A.

Сигнал от генератора SMB100A кабелем 685671.005 подать на розетку прибора «».

На частоте 0,01 МГц установить выходной уровень мощности генератора минус 13 дБм (дБм – дБ относительно 1 мВт). В поверяемом приборе включить режим «НАСТРОЙКА АВТОМАТИЧЕСКАЯ». На табло измерения уровня входного сигнала поверяемого прибора должно быть сообщение «НОРМА».

Повторить измерения на частотах 1, 10, 100, 1000, и 3000 МГц. На частоте 3000 МГц выходной уровень генератора устанавливать равным минус 7 дБм.

Примечание. На частотах 1000 и 3000 МГц необходимо учитывать потери сигнала в кабеле 685671.005. Поэтому уровень сигнала на конце кабеля следует контролировать через переход Э2-112/2 измерителем мощности NRP18A.

На частоте 10 МГц установить выходной уровень мощности генератора равным 19 дБм. На табло измерения уровня входного сигнала поверяемого прибора должно быть сообщение «НОРМА».

Повторить измерения на частотах 100 МГц, 1000 МГц, и 3000 МГц.

Примечание. На частотах 1000 и 3000 МГц необходимо учитывать потери сигнала в кабеле 685671.005. Поэтому уровень сигнала 19 дБм на конце кабеля следует контролировать через переход Э2-112/2 измерителем мощности NRP18A.

В каждой поверяемой точке должна осуществляться настройка на частоту входного сигнала и при всех уровнях на табло измерения уровня входного сигнала поверяемого прибора должны отсутствовать сообщения «МАЛО» и «МНОГО».

Результаты поверки считаются удовлетворительными, если диапазон уровней входного сигнала прибора при измерении модуляционных параметров соответствует требованиям п. 4.4.2.

7.7.4.2 Определение абсолютной погрешности измерения уровня входного сигнала проводят путем подачи на вход поверяемого измерителя модуляции калиброванных значений напряжения или мощности.

Инв.№ подл.	Подп. и дата
Взам. инв.№	Инв.№ дубл.
Подп. и дата	Подп. и дата

Изм	Лист	№ докум.	Подп.	Дата
-----	------	----------	-------	------

РПИС.411166.030 РЭ

Лист
56

На несущих частотах 1 МГц; 10 МГц; 100 МГц и 500 МГц на вход поверяемого прибора подаются калиброванные значения напряжения с значениями 0,05; 0,2 и 1 В от генератора сигналов SMB100A согласно структурной схеме на рис. 7.1.

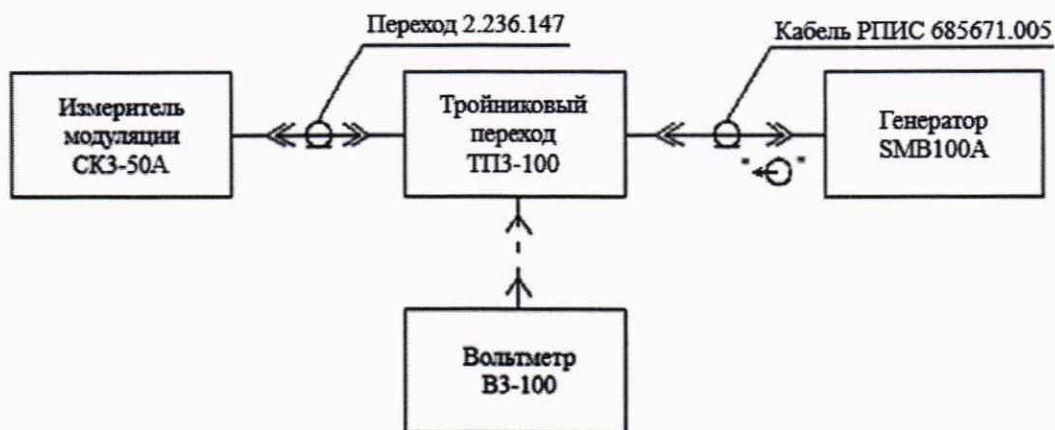


Рисунок 7.1 – Структурная схема измерения на частотах от 1 до 500 МГц

На входе поверяемого прибора включается тройниковый переход ТПЗ-100 (из комплекта вольтметра ВЗ-100). Напряжение на тройниковый переход подается кабелем 685671.005 с розетки « \odot » генератора SMB100A.

Установку значений напряжения на тройниковом переходе осуществляют следующим образом:

- подключить пробник вольтметра ВЗ-100 к тройниковому переходу на входе измерителя модуляции;
- в генераторе SMB100A установить частоту 1 МГц и выходное напряжение 0,05В;
- зафиксировать показания индикатора вольтметра ВЗ-100 в милливольтгах;
- в поверяемом приборе установить режим измерения уровня сигнала в милливольтгах, зафиксировать показания индикатора измерителя уровня прибора СКЗ-50А в милливольтгах, а погрешность измерения уровня сигнала в дБ определить по формуле

$$\Delta = 20 \log (U_2 / U_1) \quad (7.1)$$

где U_2 , U_1 – соответственно показания индикатора уровня измерителя модуляции и показания шкалы вольтметра ВЗ-100.

Аналогично проводят измерения на несущих частотах 10 МГц; 100 МГц; 500 МГц при значениях напряжений 0,2 и 1 В.

Подп. и дата	
Инв.№ дубл.	
Взам. инв.№	
Подп. и дата	
Инв.№ подл.	

Изм	Лист	№ докум.	Подп.	Дата	РПСИС.411166.030 РЭ	Лист
						57

На несущих частотах 1000, 1500 и 3000 МГц на вход поверяемого прибора подают калиброванный уровень мощности с значениями минус 13 дБм, 0 дБм и плюс 13 дБм. Измерения проводят в соответствие со структурной схемой рис. 7.2.

К генератору сигналов через кабель 685671.005 и переход Э2-112/2 подключается ваттметр NRP18A, регулировкой уровня генератора сигналов на частоте 1000 МГц устанавливают по ваттметру уровень сигнала (минус 13 ± 0,1) дБм. Затем, подключив кабель к поверяемому прибору, фиксируют показания его индикатора уровня сигнала в дБм.

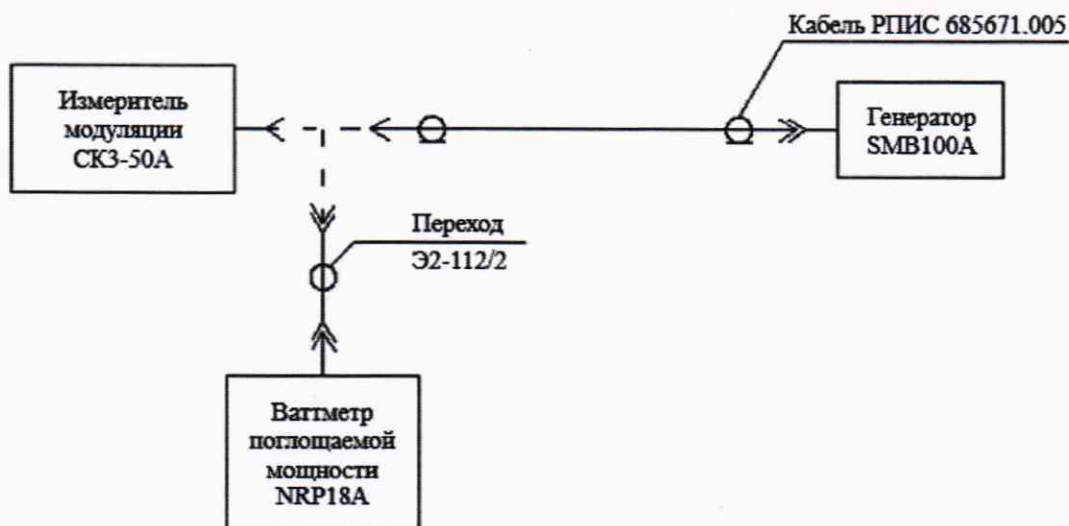


Рисунок 7.2 – Структурная схема измерения в диапазоне частот от 1000 до 3000 МГц

Погрешность измерения мощности в дБ определяют по формуле:

$$\Delta = P_{изм} - P_{к}, \quad (7.2)$$

где $P_{изм}$, $P_{к}$ – соответственно измеренное и калиброванное по ваттметру значения мощности в дБм.

Аналогично проводят измерения при значениях мощности 0 дБм и плюс 13 дБм и на частотах 1500 и 3000 МГц.

Результаты поверки считаются удовлетворительными, если на частотах от 1 до 500 МГц погрешности измерения напряжения и на частотах от 1000 до 3000 МГц погрешности измерения мощности не превышают значений, указанных в п. 4.4.25.

7.7.4.3 Определение диапазона модулирующих частот, пределов и погрешности измерения пиковых и среднеквадратических значений девиации частоты проводят совместно путем подачи на поверяемый прибор сигнала с калиброванными значениями девиации частоты от калибратора модуляции К2-101. Определение параметров проводится на несущих частотах 5 и 50 МГц.

Инв.№ подл.	Подп. и дата	Взам. инв.№	Инв.№ дубл.	Подп. и дата	РПИС.411166.030 РЭ				Лист
					Изм	Лист	№ докум.	Подп.	Дата

Сигнал с розетки «ВЫХОД» калибратора модуляции К2-101 подают на вход измерителя модуляции кабелем 685671.005.

В прогретом калибраторе модуляции К2-101 установить режим ЧМ, несущую частоту сигнала 50 МГц, значение выходного уровня 0 дБм и провести калибровку калибратора К2-101 и измерителя модуляции в режиме ЧМ.

Значения девиации частоты, модулирующих частот и полос фильтров НЧ в режиме измерения пикового значения девиации частоты устанавливаются в соответствии с таблицей 7.3.

Таблица 7.3

Модулирующая частота, кГц	Девиация частоты, кГц	Полоса фильтра НЧ, кГц
0,02	100; 1000	0,02 – 20
0,06	100; 1000	
1	0,1; 1; 5; 30; 100; 1000	
20	100; 1000	0,02 – 60
30	100; 1000	
60	1; 5; 30; 100; 1000	0,02 – 200

Измерения малых значений девиации частоты 0,1 кГц и 1 кГц проводят на несущей частоте сигнала в калибраторе модуляции К2-101, равной 5 МГц.

Погрешность измерения пиковых значений девиации частоты «вверх» $\Delta_{вв}$ и «вниз» $\Delta_{вн}$ вычисляют по формулам

$$\Delta_{вв} = \Delta f_{вв} - \Delta f_k, \quad (7.3)$$

$$\Delta_{вн} = \Delta f_{вн} - \Delta f_k, \quad (7.4)$$

где $\Delta f_{вв}$ – измеренное значение пиковой девиации частоты «вверх», кГц;

$\Delta f_{вн}$ – измеренное значение пиковой девиации частоты «вниз», кГц;

Δf_k – калиброванное значение девиации частоты, кГц, установленное в калибраторе.

Значения девиации частоты, модулирующие частоты и полосы фильтров НЧ в режиме измерения среднеквадратического значения девиации частоты устанавливаются в соответствии с таблицей 7.4.

Таблица 7.4

Модулирующая частота, кГц	Девиация частоты, кГц	Полоса фильтров НЧ, кГц
0,02	500	0,02 – 20
0,03	500	
1	0,002; 0,05; 0,3; 1; 30; 200; 500	0,3 – 3,4
6	500	0,02 – 20

Инв.№ дубл.	Подп. и дата
Взам. инв.№	
Подп. и дата	
Инв.№ подл.	

Изм	Лист	№ докум.	Подп.	Дата	РПИС.411166.030 РЭ	Лист
						59

Продолжение таблицы 7.4

Модулирующая частота, кГц	Девияция частоты, кГц	Полоса фильтров НЧ, кГц
60	500	0,02 – 200
100	0,3; 1; 30; 200; 500	
200	500	

Измерение среднеквадратических значений девиации частоты 0,002 кГц; 0,05 кГц; 0,3 кГц и 1 кГц на модулирующей частоте 1 кГц проводят, установив в калибраторе модуляции К2-101 несущую частоту сигнала 5 МГц.

Погрешность измерения среднеквадратического значения девиации частоты $\Delta f_{скз}$ в килогерцах вычисляют по формуле

$$\Delta f_{скз} = \Delta f_{скз} - \Delta f_k, \quad (7.5)$$

где $\Delta f_{скз}$ – измеренное значение среднеквадратической девиации частоты, кГц;

Δf_k – калиброванное значение среднеквадратической девиации частоты, кГц, установленное в калибраторе.

Результаты поверки считаются удовлетворительными, если диапазон модулирующих частот и пределы измерения девиации частоты соответствуют требованиям пп. 4.4.3; 4.4.4, а погрешность измерения пикового и среднеквадратического значения девиации частоты находится в пределах, установленных в пп. 4.4.5; 4.4.6.

7.7.4.4 Определение среднеквадратического значения частотного шума и фона, вносимого прибором в режиме «ЧМ», проводят прямым методом измерений, путем подачи на вход прибора сигналов от калибратора модуляции К2-101.

Измерения проводят на несущих частотах 1; 10; 50; 250; 500; 1000 и 2000 МГц.

Розетку «ВЫХОД» калибратора модуляции К2-101 соединяют с входной розеткой измерителя модуляции кабелем 685671.005. В калибраторе модуляции К2-101 включают режим ГДЧ и устанавливают значение выходного уровня сигнала 0 дБм.

В поверяемом приборе включают режимы «ЧМ» и «НАСТРОЙКА АВТОМАТИЧЕСКАЯ». На несущей частоте 1 МГц измерения проводят в полосах НЧ (0,02 – 3,4) кГц, (0,02 – 20) кГц и (0,02 – 60) кГц, а на остальных частотах в полосах НЧ (0,3 – 3,4) кГц, (0,02 – 20) кГц, (0,02 – 60) кГц и (0,02 – 200) кГц. В качестве результата измерений берут показания с табло среднеквадратических значений поверяемого прибора.

Инв.№ подл.	Подп. и дата	Взам. инв.№	Инв.№ дубл.	Подп. и дата						Лист	
											РПИС.411166.030 РЭ
Изм	Лист	№ докум.	Подп.	Дата						60	

Результаты поверки считаются удовлетворительными, если измеренные значения средне-квадратического частотного шума и фона не превышают значений, установленных в п.4.4.7.

7.7.4.5 Определение коэффициента гармоник ЧМ сигналов, вносимого трактом измерителя модуляции, осуществляют методом подачи на вход поверяемого прибора сигнала с нормируемым коэффициентом гармоник ЧМ модуляции от калибратора модуляции К2-101.

Значения девиации частоты, модулирующих частот и полос фильтров НЧ устанавливают в соответствии с таблицей 7.5.

Таблица 7.5

Девиация частоты, кГц	Модулирующая частота, кГц	Полоса фильтров НЧ, кГц
300; 1000	0,02	0,02 – 3,4
	6	0,3 – 20
	20	0,3 – 60
	60	0,3 – 200

К розетке « Θ НЧ» поверяемого прибора подключить кабелем 685671.019 измеритель нелинейных искажений С6-22.

Сигнал с розетки «ВЫХОД» калибратора модуляции К2-101 подать на вход измерителя модуляции кабелем 685671.005.

Установить в калибраторе модуляции К2-101 режим ЧМ, несущую частоту 50 МГц и выходной уровень 0 дБм.

Включить в поверяемом приборе режим «ЧМ» и режим «НАСТРОЙКА АВТОМАТИЧЕСКАЯ». Измерить измерителем нелинейных искажений С6-22 коэффициент гармоник ЧМ сигналов для значений девиации 300 и 1000 кГц на модулирующих частотах, указанных в таблице 7.5.

Результаты поверки считаются удовлетворительными, если измеренные значения коэффициента гармоник не превышают значений, установленных в п. 4.4.8.

7.7.4.6 Определение коэффициента преобразования частотной модуляции в амплитудную модуляцию осуществляют методом подачи на вход поверяемого прибора частотно-модулированного сигнала с нормируемым значением сопутствующей амплитудной модуляции от калибратора модуляции К2-101.

Соединить розетку «ВЫХОД» калибратора модуляции К2-101 с входом измерителя модуляции кабелем 685671.005.

Инв.№ подл.	Подп. и дата
Взам. инв.№	Инв.№ дубл.
Подп. и дата	Подп. и дата

Изм	Лист	№ докум.	Подп.	Дата	РПИС.411166.030 РЭ	Лист
						61

Установить в калибраторе модуляции К2-101 несущую частоту равной 50 МГц, выходной уровень 0 дБм, модулирующую частоту 20 кГц и значение девиации частоты 200 кГц.

Включить в поверяемом приборе режим «АМ», полосу фильтров НЧ от 0,3 до 20 кГц, режим «НАСТРОЙКА АВТОМАТИЧЕСКАЯ».

Измерить значение пикового коэффициента амплитудной модуляции $M_{изм}$ «вверх» (при нажатой кнопке «+») и $M_{изм}$ «вниз» (при нажатой кнопке «-»). Коэффициент преобразования частотной модуляции в амплитудную $K_{ЧМ-АМ}$, в процентах на 1 кГц девиации частоты, рассчитать по формуле

$$K_{АМ-ЧМ} = \frac{M_{изм}}{200}, \quad (7.6)$$

где $M_{изм}$ – максимальное значение из измеренных значений коэффициентов амплитудной модуляции $M_{изм}$ «вверх» или $M_{изм}$ «вниз», %.

Результаты поверки считаются удовлетворительными, если коэффициент преобразования частотной модуляции в амплитудную не превышает значения, установленное в п. 4.4.9.

7.7.4.7 Определение диапазона модулирующих частот, пределов и погрешности измерения пиковых и среднеквадратических значений коэффициента АМ, проводят совместно путем подачи на поверяемый прибор сигнала с калиброванными значениями коэффициента амплитудной модуляции от калибратора модуляции К2-101.

Сигнал с розетки «ВЫХОД» калибратора модуляции К2-101 подают на вход измерителя модуляции кабелем 685671.005.

Измерения проводят на несущих частотах 0,1; 1; 4 и 25 МГц. Значение выходного напряжения в калибраторе модуляции К2-101 устанавливают минус 6 дБм.

Установить в «МЕНЮ» измерителя модуляции режим «Постоянная времени АМ – Включено», в строке «УСРЕДНЕНИЕ ИЗМЕРЕНИЙ» значение, равное 5. На всех несущих частотах при коэффициентах амплитудной модуляции с значениями до 50% включительно измерения проводят в режиме «НАСТРОЙКА АВТОМАТИЧЕСКАЯ», а при коэффициентах амплитудной модуляции с значениями более 50% режиме «НАСТРОЙКА РУЧНАЯ».

Значения коэффициентов амплитудной модуляции, модулирующие частоты и полосы фильтров НЧ в режиме измерения пиковых значений коэффициента амплитудной модуляции устанавливают в соответствии с таблицей 7.6.

Инв.№ подл.	Подп. и дата
Взам. инв.№	Инв.№ дубл.
Подп. и дата	Подп. и дата

Изм	Лист	№ докум.	Подп.	Дата
-----	------	----------	-------	------

РПИС.411166.030 РЭ

Лист
62

Таблица 7.6

Несущая частота, МГц	Модулирующая частота, кГц	Коэффициент амплитудной модуляции, %	Полоса измерения НЧ, кГц
25	0,02	95	0,02 – 20
	0,06	95	
	1	1; 3; 10; 50; 95; 100	
	30	95	0,02 – 60
	60	95	0,02 – 200
4	1	95	0,02 – 20
1	0,02	95	0,02 – 20
	0,06	95	
	1	1; 3; 10; 50; 95; 100	
	6	95	
0,1	0,4	95	0,02 – 1,5

Погрешность измерения пиковых значений коэффициента амплитудной модуляции «вверх» $\Delta M_{\text{вв}}$ и «вниз» $\Delta M_{\text{вн}}$ вычисляют по формулам

$$\Delta M_{\text{вв}} = M_{\text{вв}} - M_{\text{к}}, \quad (7.7)$$

$$\Delta M_{\text{вн}} = M_{\text{вн}} - M_{\text{к}}, \quad (7.8)$$

где $M_{\text{вв}}$ – измеренное значение пикового коэффициента амплитудной модуляции «вверх», %;

$M_{\text{вн}}$ – измеренное значение пикового коэффициента амплитудной модуляции «вниз», %;

$M_{\text{к}}$ – калиброванное значение пикового коэффициента амплитудной модуляции, %.

В режиме измерения среднеквадратических значений значения коэффициентов амплитудной модуляции, модулирующие частоты и полосы фильтров НЧ устанавливают в соответствии с таблицей 7.7.

Таблица 7.7

Несущая частота, МГц	Модулирующая частота, кГц	Коэффициент амплитудной модуляции, %	Полоса измерения НЧ, кГц
25	0,02	50	0,02 – 20
	0,06	50	
	1	0,05; 0,1; 1; 5; 10; 50	
	30	50	0,02 – 60
	60	50	0,02 – 200
	100	50	
4	20	50	0,02 – 60
1	0,02	50	0,02 – 20
	0,06	50	
	1	0,05; 0,1; 1; 5; 10; 50	
	6	50	
0,1	0,4	50	0,02 – 1,5

Инв. № дубл.	Подп. и дата
Взам. инв. №	
Подп. и дата	
Инв. № подл.	

Изм Лист № докум. Подп. Дата

РПИС.411166.030 РЭ

Лист

63

Погрешность измерения среднеквадратических значений коэффициентов амплитудной модуляции $\Delta M_{скз}$ вычисляют по формуле

$$\Delta M_{скз} = M_{скз} - M_k, \quad (7.9)$$

где $M_{скз}$ – измеренное значение среднеквадратического коэффициента амплитудной модуляции, %;

M_k – калиброванное значение среднеквадратического коэффициента амплитудной модуляции, %.

Результаты поверки считаются удовлетворительными, если диапазон модулирующих частот и диапазоны измерения пикового и среднеквадратического значений коэффициента амплитудной модуляции соответствуют требованиям пп. 4.4.10; 4.4.11, а погрешность измерения пикового и среднеквадратического значений коэффициента амплитудной модуляции находится в пределах, установленных в пп. 4.4.12; 4.4.13.

7.7.4.8 Определение среднеквадратического значения амплитудного шума и фона, вносимого прибором в режиме «АМ» проводят путем подачи на вход прибора сигнала от калибратора модуляции К2-101.

Розетку «ВЫХОД» калибратора модуляции К2-101 соединяют с входом измерителя модуляции кабелем 685671.005. Измерения проводят на несущих частотах сигнала 0,01; 0,1; 1; 50; 500; и 2000 МГц при значении выходного уровня калибратора 0 дБм.

Измерения на несущей частоте 0,01 МГц в полосе НЧ (0,02 – 1,5) кГц проводят, включив в калибраторе модуляции К2-101 режимы «Калибратор АМ» и «Модуляция отключена». На несущих частотах сигнала 0,1 МГц и выше в калибраторе модуляции К2-101 использовать режим «ГДЧ».

В поверяемом приборе включают режимы «АМ» и «НАСТРОЙКА АВТОМАТИЧЕСКАЯ».

Измерения проводят:

- на несущей частоте 0,1 МГц в полосах НЧ (0,02 – 3,4) кГц и (0,3 – 3,4) кГц;
- на несущей частоте 1 МГц в полосах НЧ (0,02 – 3,4) кГц; (0,3 – 3,4) кГц; (0,02 – 20) кГц и (0,02 – 60) кГц;
- на остальных частотах в полосах НЧ (0,3 – 3,4) кГц, (0,02 – 20) кГц, (0,02 – 60) кГц и (0,02 – 200) кГц.

В качестве результата измерений берут показания с табло среднеквадратических значений поверяемого прибора.

Инт.№ подл.	Подп. и дата
Взам. инв.№	Инт.№ дубл.
Подп. и дата	Подп. и дата

Изм	Лист	№ докум.	Подп.	Дата	РПИС.411166.030 РЭ

Результаты поверки считаются удовлетворительными, если измеренные среднеквадратические значения амплитудного шума и фона не превышают значений, установленные в п. 4.4.14.

7.7.4.9 Определение коэффициента гармоник огибающей АМ сигналов, вносимого измерителем модуляции, осуществляется путем подачи на вход проверяемого прибора сигнала с нормированным значением коэффициента гармоник огибающей от калибратора модуляции К2-101.

Сигнал с розетки «ВЫХОД» калибратора модуляции К2-101 подают на вход измерителя модуляции кабелем 685671.005.

К розетке « \ominus НЧ» поверяемого прибора подключить кабелем 685671.019 измеритель нелинейных искажений С6-22.

Установить несущую частоту калибратора модуляции К2-101 равной 25 МГц, выходной уровень 0 дБм. В поверяемом приборе включить режим измерения «АМ» и режим «НАСТРОЙКА РУЧНАЯ». В меню измерителя модуляции установить режим «Постоянная времени АМ – Включено».

Значения коэффициентов амплитудной модуляции, модулирующие частоты и полосы фильтров НЧ устанавливаются в соответствии с таблицей 7.8.

Таблица 7.8

Коэффициент АМ, %	Модулирующая частота, кГц	Полоса фильтров НЧ, кГц
30	0,02	0,02 – 3,4
	0,09	0,02 – 3,4
	6	0,3 – 20
	60	0,3 – 200
95	0,02	0,02 – 3,4
	0,09	0,02 – 3,4
	6	0,3 – 20
	60	0,3 – 200

Результаты поверки считаются удовлетворительными, если измеренные значения коэффициента гармоник не превышают значений, установленных в п. 4.4.15.

7.7.4.10 Определение коэффициента преобразования амплитудной модуляции в частотную модуляцию осуществляют путем подачи на вход проверяемого прибора АМ сигнала с нормируемым значением фазовой модуляции от калибратора модуляции К2-101.

Сигнал с розетки «ВЫХОД» калибратора модуляции К2-101 подают на вход измерителя модуляции кабелем 685671.005.

Инд. № подл.	Подп. и дата
Взам. инв. №	Инд. № дубл.
Подп. и дата	Подп. и дата

Изм	Лист	№ докум.	Подп.	Дата	РПИС.411166.030 РЭ

Лист
65

Установить в калибраторе несущую частоту равной 25 МГц, выходной уровень минус 7 дБм, коэффициент амплитудной модуляции 30 % на модулирующей частоте 20 кГц. Включить в поверяемом приборе режим «ЧМ», полосу фильтра НЧ (0,3 – 20) кГц, режим «НАСТРОЙКА АВТОМАТИЧЕСКАЯ».

Измерить значение пиковой девиации частоты $\Delta f_{изм}$ «вверх» (при нажатой кнопке «+») и $\Delta f_{изм}$ «вниз» (при нажатой кнопке «-»).

Коэффициент преобразования амплитудной модуляции в частотную $K_{АМ-ЧМ}$, Гц на 1 % модуляции, рассчитать по формуле

$$K_{АМ-ЧМ} = \frac{\Delta f_{изм}}{30}, \quad (7.10)$$

где $\Delta f_{изм}$ – максимальное из двух измеренных значений пиковой девиации частоты $\Delta f_{изм}$ «вверх» или $\Delta f_{изм}$ «вниз», Гц.

Результаты поверки считаются удовлетворительными, если измеренное значения коэффициента преобразования амплитудной модуляции в частотную модуляцию не превышает значения, установленное в п. 4.4.16.

7.7.4.11 Определение диапазона модулирующих частот, пределов и погрешности измерения пиковых и среднеквадратических значений индекса фазовой модуляции, проводят совместно методом прямых измерений, путем подачи на поверяемый прибор сигнала с калиброванными значениями индекса фазовой модуляции от калибратора модуляции К2-101.

Сигнал с розетки «ВЫХОД» калибратора модуляции К2-101 подают на вход измерителя модуляции кабелем 685671.005.

В калибраторе модуляции К2-101 устанавливают режим модуляции «ФМ», значение выходного уровня сигнала 0 дБм и несущую частоту 50 МГц. Значения индекса ФМ, модулирующие частоты и полосы фильтров НЧ в режиме измерения пиковых и среднеквадратических значений значения индекса ФМ устанавливают в соответствии с таблицей 7.9.

Таблица 7.9

Модулирующая частота, кГц	Индекс ФМ, кГц						Полоса фильтров НЧ, кГц	
	Пиковые значения			Среднеквадратические значения				
0,3	1;	10;	100	0,05;	0,5;	5;	60	0,3 – 20
6	1;	10;	100	0,05;	0,5;	5;	60	0,3 – 60
60		1;	10		0,1;	1;	5	0,3 – 200

Погрешность измерения пиковых значений индекса фазовой модуляции «вверх» $\Delta\varphi_{вв}$ и «вниз» $\Delta\varphi_{вн}$ вычисляют по формулам

Ив.№ подл.	Подп. и дата
Взам. инв.№	Подп. и дата
Ив.№ дубл.	Подп. и дата
Подп. и дата	Подп. и дата

Изм	Лист	№ докум.	Подп.	Дата
-----	------	----------	-------	------

$$\Delta\varphi_{вв} = \varphi_{вв} - \varphi_{к}, \quad (7.11)$$

$$\Delta\varphi_{вн} = \varphi_{вн} - \varphi_{к}, \quad (7.12)$$

где $\varphi_{вв}$ – измеренное значение пикового индекса фазовой модуляции «вверх», рад;

$\varphi_{вн}$ – измеренное значение пикового индекса фазовой модуляции «вниз», рад;

$\varphi_{к}$ – калиброванное значение пикового индекса фазовой модуляции, рад.

Погрешность измерения среднеквадратических значений индекса фазовой модуляции $\Delta\varphi_{ск}$ вычисляют по формуле

$$\Delta\varphi_{ск} = \varphi_{ск} - \varphi_{к}, \quad (7.13)$$

где $\varphi_{ск}$ – измеренное среднеквадратическое значение индекса фазовой модуляции, рад;

$\varphi_{к}$ – калиброванное среднеквадратическое значение индекса фазовой модуляции, рад.

Результаты поверки считаются удовлетворительными, если диапазоны измерения пиковых и среднеквадратических значений индекса фазовой модуляции соответствуют п. 4.4.17, а погрешности измерения пиковых и среднеквадратических значений индекса фазовой модуляции соответствуют требованиям пп. 4.4.18, 4.4.20.

7.7.4.12 Определение среднеквадратического значения фазового шума и фона, вносимого прибором в режиме «ФМ», проводят прямым методом измерений, путем подачи на вход прибора сигналов от калибратора модуляции К2-101.

Измерения проводят на несущих частотах сигнала 1; 10; 50; 250; 500; 1000 и 2000 МГц.

Розетку «ВЫХОД» калибратора модуляции К2-101 соединяют с входной розеткой измерителя модуляции кабелем 685671.005. В калибраторе модуляции К2-101 включают режим ГДЧ и устанавливают значение выходного уровня сигнала 0 дБм.

В поверяемом приборе включают режимы «ФМ» и «НАСТРОЙКА АВТОМАТИЧЕСКАЯ». На несущей частоте 1 МГц измерения проводят в полосах НЧ (0,3 – 20) кГц и (0,3 – 60) кГц, а на остальных частотах в полосах НЧ (0,3 – 20) кГц, (0,3 – 60) кГц и (0,3 – 200) кГц. В качестве результата измерений берут показания с табло среднеквадратических значений поверяемого прибора.

Результаты поверки считаются удовлетворительными, если измеренные значения среднеквадратического значения фазового шума и фона не превышают значений, установленных в п. 4.4.19.

Инв.№ подл.	Подп. и дата
Взам. инв.№	Подп. и дата
Инв.№ дубл.	Подп. и дата

Изм	Лист	№ докум.	Подп.	Дата	РПИС.411166.030 РЭ	Лист
						67

7.7.4.13 Определение погрешности измерения частоты входного сигнала, проводят методом подачи на вход поверяемого прибора сигнала от генератора SMB100A с нормированной погрешностью установки несущей частоты.

Сигнал от генератора подают на вход измерителя модуляции кабелем 685671.005. Измерения проводят на несущих частотах 0,1; 10; 100; 1000 и 3000 МГц. Напряжение на входе прибора устанавливают минус 10 дБм по показаниям индикатора уровня измерителя модуляции.

Погрешность измерения частоты входного сигнала вычисляют по формуле

$$\Delta f = f_{изм} - f_z, \quad (7.14)$$

где Δf – погрешность измерения частоты входного сигнала, Гц;

$f_{изм}$ – измеренное значение частоты входного сигнала поверяемым прибором, Гц;

f_z – установленное значение частоты в генераторе сигналов, Гц.

Результаты поверки считаются удовлетворительными, если погрешность измерения частоты входного сигнала находится в пределах, установленных в п. 4.4.22.

7.7.4.14 Определение погрешности измерения частоты модулирующего сигнала проводят подавая на вход поверяемого измерителя модуляции частотно-модулированный сигнал от калибратора модуляции К2-101, имеющего малую нормированную погрешность установки модулирующей частоты.

В калибраторе модуляции К2-101 устанавливают режим «ЧМ», уровень выходного сигнала 0 дБм и несущую частоту 50 МГц. В измерителе модуляции устанавливают полосу НЧ (0,02 – 200) кГц. Устанавливая в калибраторе модуляции К2-101 модулирующие частоты 20 Гц, 1 кГц, 6 кГц, 60 кГц, 200 кГц и значения девиации частоты 100 и 1000 кГц, на каждой из модулирующих частот фиксируют показания табло «Частота НЧ» поверяемого прибора.

Погрешность измерения частоты на каждой из модулирующих частот определить по формуле

$$\Delta F = F_{изм} - F_n, \quad (7.15)$$

где ΔF – погрешность измерения частоты модулирующего сигнала, Гц;

$F_{изм}$ – измеренное значение модулирующей частоты поверяемым прибором, Гц;

F_n – значение частоты модулирующего сигнала, установленное в калибраторе, Гц.

Интв.№ дубл.	Подп. и дата
Взам. инв.№	
Подп. и дата	
Интв.№ подл.	

Изм	Лист	№ докум.	Подп.	Дата	РПИС.411166.030 РЭ	Лист
						68

Результаты поверки считаются удовлетворительными, если на всех устанавливаемых модулирующих частотах погрешность измерения частоты модулирующего сигнала находится в пределах, установленных в п. 4.4.30.

7.7.4.15 Определение диапазона частот и погрешности измерения коэффициента гармоник модулирующего сигнала проводят методом образцового прибора. В качестве образцового прибора используется измеритель нелинейных искажений С6-22, подключенный к розетке « Θ НЧ» поверяемого прибора. В качестве источника модулированного сигнала с малыми значениями коэффициента гармоник используют калибратор модуляции К2-101 в режиме «ЧМ», а в качестве источника модулированного сигнала с большими значениями (1 % и более) коэффициента гармоник используют генератор сигналов SMB100A в режиме частотной модуляции сигналом прямоугольной формы (меандр).

Сигнал с розетки «ВЫХОД» калибратора модуляции К2-101 подать на вход измерителя модуляции кабелем 685671.005.

В калибраторе модуляции К2-101 установить режим ЧМ, несущую частоту сигнала 50 МГц, значение девиации частоты 500 кГц, модулирующую частоту 20 Гц и значение выходного уровня 0 дБм.

В измерителе модуляции установить режим ЧМ, несущую частоту сигнала 50 МГц (в режиме ручной настройки), полосу фильтра НЧ (0,02- 3,4) кГц и режим измерения коэффициента гармоник. По табло измерителя модуляции провести отсчет ($K_{г\text{ изм}}$) измеренного значения коэффициента гармоник, а по табло измерителя нелинейных искажений С6-22 ($K_{гк}$) калиброванного значения коэффициента гармоник. Абсолютную погрешность измерения коэффициента гармоник модулирующего сигнала на модулирующей частоте 20 Гц определить по формуле

$$\Delta K_g = K_{г\text{ изм}} - K_{гк}, \quad (7.16)$$

где $K_{г\text{ изм}}$ – измеренное значение коэффициента гармоник модулирующего сигнала в процентах по табло измерителя модуляции;

$K_{гк}$ – калиброванное значение коэффициента гармоник в процентах по табло С6-22.

Аналогично проводят измерения и определяют абсолютную погрешность измерения коэффициента гармоник на модулирующих частотах и в полосах фильтра НЧ, указанных в таблице 7.10.

Инв.№ подл.	Подп. и дата
Взам. инв.№	Инв.№ дубл.
Подп. и дата	Подп. и дата

Изм	Лист	№ докум.	Подп.	Дата	РПИС.411166.030 РЭ	Лист
						69

Таблица 7.10

Модулирующая частота, кГц	Полоса фильтра НЧ, кГц
0,02	0,02 – 3,4
1	0,3 – 3,4
20	0,3 – 60
60	0,3 – 200

Для определения диапазона частот, диапазона измерений и погрешности измерения в области больших значений коэффициента гармоник на вход измерителя модуляции подают ЧМ сигнал с генератора сигналов SMB100A.

В генераторе сигналов установить режим ЧМ, несущую частоту сигнала 50 МГц, режим модуляции меандром «Square», значение девиации частоты 500 кГц, модулирующую частоту 17,65 кГц и значение выходного уровня 0 дБм.

В измерителе модуляции установить режим ЧМ, несущую частоту сигнала 50 МГц, полосу фильтра НЧ (0,02 – 20) кГц и режим измерения коэффициента гармоник.

По табло измерителя нелинейных искажений С6-22 плавной перестройкой модулирующей частоты в генераторе сигналов вблизи значения 17,65 кГц установить значение коэффициента гармоник ($1 \pm 0,1$) %. Абсолютную погрешность измерения коэффициента гармоник с значением 1% на модулирующей частоте 17,65 кГц определить по формуле (7.15).

По табло измерителя нелинейных искажений С6-22 плавной перестройкой модулирующей частоты в генераторе сигналов вблизи значения 10,43 кГц установить значение коэффициента гармоник ($10 \pm 0,1$) %. Абсолютную погрешность измерения коэффициента гармоник с значением 10% на модулирующей частоте 10,43 кГц определить по формуле (7.15).

Аналогично проводят измерения на модулирующей частоте 7,43 кГц при значении коэффициента гармоник ($30 \pm 0,3$) %.

Результаты поверки диапазона частот, диапазона измерений коэффициента гармоник и погрешности измерения коэффициента гармоник считаются удовлетворительными, если погрешности измерения коэффициента гармоник во всех поверяемых точках находятся в пределах, установленных в п. 4.4.28.

Инд. № подл.	Подп. и дата
Взам. инв. №	Инд. № дубл.
Подп. и дата	Подп. и дата

Изм	Лист	№ докум.	Подп.	Дата	РПИС.411166.030 РЭ	Лист
						70

7.8 Оформление результатов поверки

7.8.1 Сведения о результатах поверки передаются в Федеральный информационный фонд по обеспечению единства измерений.

7.8.2 При удовлетворительных результатах поверки, по заявлению владельца средства измерений или лица, предъявившего его на поверку, на средство измерений наносится знак поверки, и (или) выдается свидетельство о поверке, и (или) в формуляр средства измерений вносится запись о проведенной поверке, заверяемая подписью поверителя и знаком поверки, с указанием даты поверки.

Знак поверки наносится давлением на специальную мастику двух пломб, расположенных в крепежных отверстиях упоров задней панели прибора.

7.8.3 При неудовлетворительных результатах поверки, СИ признают непригодным к применению, и, по заявлению владельца средства измерений или лица, предъявившего его на поверку, выписывается извещение о непригодности к применению средства измерений.

Инв. № подл.	Подп. и дата	Взам. инв. №	Инв. № дубл.	Подп. и дата	РПИС.411166.030 РЭ				Лист
									71
Изм	Лист	№ докум.	Подп.	Дата					