


ОТКРЫТОЕ АКЦИОНЕРНОЕ ОБЩЕСТВО «ПЕЛЕНГ»

СОГЛАСОВАНО

Начальник НКУ " НП "

ОАО "Пеленг"

 П.В. Стрибук



УТВЕРЖДАЮ

Директор БелГИМ

Н.А. Жагора



СИСТЕМА ОБЕСПЕЧЕНИЯ ЕДИНСТВА ИЗМЕРЕНИЙ
РЕСПУБЛИКИ БЕЛАРУСЬ

АВТОМАТИЗИРОВАННАЯ МЕТЕОРОЛОГИЧЕСКАЯ
ИЗМЕРИТЕЛЬНО-ИНФОРМАЦИОННАЯ СИСТЕМА
(АВТОМАТИЗИРОВАННАЯ МЕТЕОСТАНЦИЯ) С-01

МЕТОДИКА ПОВЕРКИ

МРБ МП. 1734-2007

Содержание

1 Нормативные ссылки.....	3
2 Операции поверки.....	4
3 Средства поверки.....	4
4 Требования к квалификации поверителей и требования безопасности..	5
5 Условия поверки и подготовка к ней.....	5
6 Проведение поверки.....	5
6.1 Внешний осмотр.....	5
6.2 Опробование.....	6
6.3 Определение метрологических характеристик.....	10
7 Оформление результатов поверки.....	13
Приложение А (обязательное) Структурная схема автоматизированных автоматических метеорологических измерительно- информационных систем С-01.....	14
Приложение Б (обязательное) Основные технические и метрологические характеристики автоматизированных автоматических метеорологиче- ских измерительно- информационных систем С-01.....	15
Приложение В (обязательное) Схема подключения датчика температуры и влажности НМР155 и датчика температуры почвы ПИТ-01.....	17
Приложение Г (рекомендуемое) Форма протокола поверки автоматизи- рованной метеорологической измерительно- информаци- онной системы С-01.....	18
Приложение Д (обязательное) Термостабилизирующие стаканы.....	21
Библиография	22



Настоящая методика поверки (далее - МП) распространяется на автоматизированные автоматические метеорологические измерительно-информационные системы С-01 (далее – метеорологическая система С-01) по [1] и устанавливает методы и средства проведения ее первичной и периодической поверки.

Метеорологическая система С-01 предназначена для сбора и обработки метеоинформации об основных параметрах атмосферы: температуры и относительной влажности воздуха, температуры почвы и грунта на различных глубинах, давления, высоты нижней границы облаков, дальности видимости, количества осадков, скорости и направления ветра, энергетической освещенности, радиационного баланса, а также для регистрации продолжительности солнечного сияния.

Структурная схема метеорологической системы С-01 приведена в приложении А.

Основные технические и метрологические характеристики метеорологической системы С-01 приведены в приложении Б.

В состав метеорологической системы С-01 входят следующие первичные преобразователи: датчик температуры и относительной влажности НМР155, барометр рабочий сетевой БРС-1М-1 по [2], термопреобразователь сопротивления ПИТ-01.

К метеорологической системе могут быть подключены:

- измеритель облачности СД-02-2006 [3];
- балансомер ПЕЛЕНГ СФ-08 [4];
- анеморумбометр «ПЕЛЕНГ СФ-03» [5];
- пиранометр «ПЕЛЕНГ СФ-06» [6];
- нефелометр «ПЕЛЕНГ СЛ-03» [7];
- прибор для определения продолжительности солнечного сияния ПЕЛЕНГ ВК-05 [8];
- датчик осадков «Пеленг СФ-11» [9].

Настоящая МП разработана в соответствии с ТКП 8.003.

Межповерочный интервал – не более 12 месяцев для метеорологических систем С-01, применяемых в сфере законодательной метрологии.

1 Нормативные ссылки

В настоящей МП использованы ссылки на следующие технические нормативные правовые акты в области технического нормирования и стандартизации (далее — ТНПА):

ТКП 8.003-2011 Система обеспечения единства измерений Республики Беларусь.

Поверка средств измерений. Правила проведения работ;

ГОСТ 8.195-2013 Государственная система обеспечения единства измерений.

Государственная поверочная схема для средств измерений спектральной плотности энергетической яркости, спектральной плотности силы излучения, спектральной плотности энергетической освещенности, силы излучения и энергетической освещенности в диапазоне длин волн от 0,2 до 25,0 мкм;

ГОСТ 12.3.019-80 Система стандартов безопасности труда. Испытания и измерения электрические. Общие требования безопасности.

Примечание — При пользовании настоящей МП целесообразно проверить действие ТНПА по каталогу, составленному по состоянию на 1 января текущего года, и по соответствующим информационным указателям, опубликованным в текущем году.

Если ссылочные ТНПА заменены (изменены), то при пользовании настоящей МП следует руководствоваться замененными (измененными) ТНПА. Если ссылочные ТНПА отменены без замены, то положение, в котором дана ссылка на них, применяется в части, не затрагивающей эту ссылку.



2 ОПЕРАЦИИ ПОВЕРКИ

При проведении поверки выполняют операции, указанные в таблице 1.

Таблица 1

Наименование операции	Номер пункта методики поверки	Проведение операции при	
		Первичной поверке	Периодической поверке
1 Внешний осмотр	6.1	да	да
2 Опробование	6.2	да	нет
2.1 Проверка работоспособности датчиков измерения температуры и относительной влажности воздуха, датчиков измерения температуры почвы	6.2.1	да	нет
2.2 Проверка функционирования измерительной системы	6.2.2	да	нет
3 Определение метрологических характеристик:	6.3	да	да
3.1 Определение абсолютной погрешности измерения относительной влажности воздуха	6.3.1	да	да
3.2 Определение абсолютной погрешности измерения температуры воздуха	6.3.2	да	да
3.3 Определение абсолютной погрешности измерения температуры почвы	6.3.3	да	да
4 Оформление результатов поверки	7	да	да
Примечание- Если при проведении той или иной операции поверки получают отрицательный результат, дальнейшую поверку прекращают.			

3 СРЕДСТВА ПОВЕРКИ

3.1 При проведении поверки применяют средства поверки, указанные в таблице 2.

Таблица 2

Номер пункта методики поверки	Наименование и тип (условное обозначение) эталонов и вспомогательных средств поверки, их метрологические и основные технические характеристики, обозначение ТНПА
7.3.1 7.3.2 7.3.3	Камера климатическая DY 1600, диапазон температуры от минус 60 °С до плюс 120 °С (± 2 °С) при относительной влажности воздуха до 98 % (3 %)
7.3.1 5.2	Прибор для измерения влажности и температуры Testo 625[10], пределы измерений влажности от 0 % до 100 %, пределы допускаемой абсолютной погрешности измерения влажности $\pm 0,1$ %.
7.3.2 7.3.3 5.2	Измеритель температуры эталонный ИТЭМ [11], диапазон измерения температуры от минус 80 °С до плюс 419,527 °С, пределы абсолютной погрешности измерений в диапазоне в комплекте с ЭТС 100 в комплекте с ГПТС 10 $\pm 0,02$ К (от 193,15 К до 234,16 К); $\pm 0,008$ К (от 193,15 К до 273,16 К); $\pm 0,01$ К (от 234,15 К до 273,16 К); $\pm 0,003$ °С (от 0,01 °С до 29,7646 °С); $\pm 0,01$ °С (от 0,01 °С до 231,928 °С); $\pm 0,006$ °С (от 29,7646 °С до 231,928 °С); $\pm 0,03$ °С в (от 231,928 °С до 419,527 °С) $\pm 0,015$ °С (от 231,928 °С до 419,527 °С).
5.2	Барометр рабочий сетевой БРС-1М-1, диапазон измерений от 60 до 110 кПа, предел допускаемой погрешности $\pm 0,03$ кПа при температуре от плюс 5 °С до плюс 55 °С
Примечания	
1 Допускается применять другие средства поверки, обеспечивающие определение метрологических характеристик поверяемых изделий с требуемой точностью.	
2 Все средства измерений должны иметь действующие клейма и (или) свидетельства о поверке (калибровке).	



4 ТРЕБОВАНИЯ К КВАЛИФИКАЦИИ ПОВЕРИТЕЛЕЙ И ТРЕБОВАНИЯ БЕЗОПАСНОСТИ

4.1 К проведению измерений при поверке и (или) обработке результатов измерений допускают лиц, которые подтвердили компетентность выполнения данного вида поверочных работ.

4.2 При проведении поверки должны быть соблюдены требования безопасности, изложенные в ТКП 181 [12] и в эксплуатационной документации применяемых средств поверки.

5 УСЛОВИЯ ПОВЕРКИ И ПОДГОТОВКА К НЕЙ

5.1 При проведении поверки должны соблюдаться следующие условия:

- температура окружающего воздуха $(25 \pm 10) ^\circ\text{C}$;
 - относительная влажность воздуха от 45 % до 80 %;
 - атмосферное давление от 84,0 до 106,7 кПа (от 630 до 800 мм рт.ст.).
- Питание метеорологической системы С-01 должно осуществляться от сети переменного тока напряжением $(230 \pm 23) \text{ В}$ с частотой $(50,0 \pm 1,0) \text{ Гц}$.

5.2 Перед началом поверки поверитель должен изучить руководство по эксплуатации [13] на поверяемую метеорологическую систему С-01, эксплуатационную документацию эталонов и других технических средств, используемых при поверке, настоящую МП, правила техники безопасности и соблюдать их.

5.3 Перед проведением поверки должны быть выполнены следующие подготовительные работы:

- подключают датчики к блоку электроники и блоку измерения температуры почвы в соответствии с [13].

- если поверка проводится на эксплуатируемой метеорологической системе С-01 (периодическая поверка), то выполняют проверку правильности и надежности вышеперечисленных подключений.

5.4 Включить метеорологическую систему С-01 в соответствии с [13].

6 ПРОВЕДЕНИЕ ПОВЕРКИ

6.1 Внешний осмотр

При проведении внешнего осмотра должно быть установлено соответствие метеорологической системы С-01 следующим требованиям:

- комплектность поверяемой метеорологической системы С-01 должна соответствовать, указанной в формуляре [14];

- маркировка всех составных частей должна быть отчетливо различима;

- выключатели сетевого питания и индикатор должны быть в исправном состоянии;

- соединения в разъёмах питания, видео, клавиатуры, параллельного порта, последовательного порта, находящихся на задней панели компьютера, должны быть надёжными;

- соединения в разъёмах блока электроники, блока питания, блока измерения температуры почвы должны быть надёжными;

- корпуса блока электроники, блока питания, блока измерения температуры почвы не должны иметь механических повреждений и дефектов, кабель питания блока электроники, кабели датчиков НМР 155 и ПИТ-01 не должны иметь нарушений электрической изоляции.



6.2 Опробование

6.2.1 Проверка работоспособности датчиков измерения температуры и относительной влажности воздуха, датчиков измерения температуры почвы

При проверке работоспособности датчиков измерения температуры и относительной влажности воздуха, датчиков измерения температуры почвы подключить датчики к метеорологической системе С-01. В главном окне штатной программы должны отобразиться реальные значения температуры и влажности воздуха.

Проверка идентификации программного обеспечения

При проверке идентификации программного обеспечения рассчитывается контрольная сумма по алгоритму MD5, которая должна соответствовать приведенной в таблице 3.

Таблица 3

№ п/п	Наименование	Версия	Сумма MD5
1	Pogoda.exe	01	94CAE512059C3DC6291B2D06989568EF
2	Port.exe	09.14.01.29	8245AC463C857A6E7D01CEE01AC55D6B
3	Priem4.exe	03-13.01	F153FB515B1A7976060988216770D1AE
4	6282_DD2.hex	1.00	7B78FB1895CF8A6758B13F62CE57DE44
5	6282_DD3.hex	1.00	6F2442172CE239822EBA1FD781EE404D
6	Repeater_uart_twi_DD4.hex	1.00	BEBFC092669917B1C739865F8168704A
7	Repeater_uart_twi_DD5.hex	1.00	5605314B930B5F0782A1A5894C963EBC
8	Repeater_uart_twi_DD6.hex	1.00	9644280A9E6C9806DD246302E371F094

6.2.2 Проверка функционирования метеорологической системе С-01.

6.2.2.1 При проверке функционирования метеорологической системы С-01 устанавливают соответствие следующим требованиям:

- результаты измерений метеовеличин соответствующими датчиками без искажений проходят по соответствующим каналам центрального устройства метеорологической системы и отображаются в главном окне программы;

- центральное устройство метеорологической системы, на основании значений метеовеличин, полученных от датчиков, и настроечных параметров, введенных вручную, правильно вычисляет расчетные величины.

Метод, которым реализуется поставленная задача, заключается в следующем:

Тестовая программа имитирует работу всех датчиков метеовеличин и блока электроники. Результат работы тестовой программы в виде цифровых посылок, соответствующих цифровым посылкам от блока электроники подается на тот же COM – порт, что и от блока электроники. Штатная программа принимает эти посылки, обрабатывает и отображает в главном окне штатной программы в области датчиков значения измеренных метеовеличин, вычисляет на основании этих метеовеличин расчетные значения и отображает в главном окне программы в сводках погоды в кодах КН-01 и в книжке для записи метеорологических наблюдений КМ-1.

Поверитель сравнивает значения метеовеличин, отображаемых в главном окне, в сводках погоды в кодах КН-01 и в книжке для записи метеорологических наблюдений КМ-1, со значениями, указанными в п.п. 6.2.2.4-6.2.2.11.



6.2.2.2 Тестирование центрального устройства

Устанавливают на ПК программное обеспечение 1530.100230519.6267-03 90 (тестовая программа).

Настраивают в штатной и тестовой программе номера портов. Запускают тестовую программу.

6.2.2.3 Выполняют тестирование канала температуры и относительной влажности воздуха; канала температуры почвы; канала давления; канала метеорологической оптической дальности видимости; канала скорости и направления ветра; канала осадков; канала высоты нижней границы облаков; канала солнечного излучения. В процессе тестирования проверяют включение измеренных и вычисленных величин в книжку для записи метеорологических наблюдений КМ-1, для формирования сообщений и сводок погоды в кодах КН-01.

6.2.2.4 Тестирование канала температуры и влажности воздуха

Тестирование канала температуры и влажности проводят в соответствии с таблицей 4.

Таблица 4

Значение метеопараметра, устанавливаемое в тестовой программе		Значение метеопараметра, отображаемое в штатной программе		
Температура 1, °С	Влажность 1, %	Температура 1, °С	Влажность 1, %	Температура точки росы, °С
- 50	20	- 50	20	-63
50	100	50	100	50

6.2.2.5 Тестирование канала температуры почвы

Тестирование канала температуры почвы проводят в соответствии с таблицей 5.

Таблица 5

Значение метеопараметра, устанавливаемое в тестовой программе						Значение метеопараметра, отображаемое в штатной программе					
Температура почвы, °С		Температура почвы, °С		Температура почвы, °С		Температура почвы, °С		Температура почвы, °С		Температура почвы, °С	
Блок 1		Блок 2		Блок 1		На уровне почвы					
0	50	0.2	0	1.6	-40	50.0	0.2	0.0	1.6	-40.0	
0.02	45	0.4	-15	2.4	-45	0.02	45.0	0.4	-15.0	2.4	-45.0
0.05	40	0.6	-25	3.2	-50	0.05	40.0	0.6	-25.0	3.2	-50.0
0.1	30	0.8	-30			0.1	30.0	0.8	-30.0		
0.15	20	1.2	-35			0.15	20.0	1.2	-35.0		

6.2.2.6 Тестирование канала давления

6.2.2.6.1 Тестирование канала давления проводят в соответствии с таблицей 6.



Таблица 6

Значение метеопараметра, устанавливаемое в тестовой программе	Значение метеопараметра, отображаемое в штатной программе	
	Давление, гПа	Давление, мм рт.ст.
952,0	714,0	952,0
450,0	337,5	450,0

6.2.2.6.1 При проверке расчета давления на уровне моря по реальной атмосфере устанавливают давление в тестовой программе 940 мм рт.ст., температуру 25 °С, влажность 80 %. Нажимают «Send». В штатной программе в пункте /Паспорт/, /Постоянные характеристики/, устанавливают: широта - 53° 55' N, долгота 27° 33' E, высота над уровнем моря площадки, м - 500; нуля барометра, м -11.7; датчика давления, м 577.0

При этом в книжке для записи метеорологических наблюдений КМ-1 должно отобразиться значение давления на уровне станции, гПа - 1253,0 (оно также отображается в телеграмме КН-01); значение давления на уровне моря по реальной атмосфере, гПа - 1337,3; парциальное давление водяного пара, гПа - 25,3; дефицит насыщения водяного пара, гПа - 6,3. В телеграмме КН-01 в 4 группе отображается 4337.3.

6.2.2.6.2 Для проверки определения барической тенденции устанавливают давление в тестовой программе 1253 гПа, температуру 25 °С, влажность 80 % до начала срока отправки телеграммы, например время по Гринвичу 5.55. После 6.00 по Гринвичу в тестовой программе устанавливают давление 1279 гПа. В формируемой телеграмме КН-01 в пятой группе отображается 5/000. После 9.00 по Гринвичу в формируемой телеграмме в пятой группе должно отображаться 52260. Затем после 12.00 по Гринвичу в формируемой телеграмме должно отображаться 58260.

6.2.2.7 Тестирование канала метеорологической оптической дальности видимости

Тестирование канала метеорологической оптической дальности видимости (среднее значение за 1 мин) проводят в соответствии с таблицей 7.

Таблица 7

Значение метеопараметра, устанавливаемое в тестовой программе	Значение метеопараметра, отображаемое в штатной программе
МДВ, м	Дальность видимости, м (среднее значение за 1 мин).
20 (отправить 4 сообщения за 1 мин)	20
6000 (отправить 4 сообщения за 1 мин)	6000

6.2.2.8 Тестирование канала скорости и направления ветра

6.2.2.8.1 Тестирование канала скорости и направления ветра проводят в соответствии с таблицей 8.

3 Зам.



Таблица 8

Значение метеопараметра, устанавливаемое в тестовой программе		Значение метеопараметра, отображаемое в штатной программе	
Скорость, м/с	Направление	Мгновенная скорость, м/с	Мгновенное направление
1	0°	1	0°
55	359°	55,0	359,0°

6.2.2.8.2 Для проверки определения среднего значения скорости, направления и максимальной скорости ветра из измеренных за истекшие 10 мин необходимо:

- зафиксировать время;
- в течение 10 мин попеременно изменять скорость ветра с 20 на 40 м/с, а направление с 40° на 300°.

По истечении 10 мин в штатной программе должна отобразиться средняя скорость - 30 м/с, среднее направление - 170° и максимальная скорость (порыв) – 40 м/с.

6.2.2.9 Тестирование канала осадков

Тестирование канала осадков проводят в соответствии с таблицей 9.

Таблица 9

Значение метеопараметра, устанавливаемое в тестовой программе	Значение метеопараметра, отображаемое в штатной программе через 1 мин
Осадки, г	Количество, мм
2	0,1
4	0,2

6.2.2.10 Тестирование канала нижней границы облаков

Тестирование канала нижней границы облаков проводят в соответствии с таблицей 10.

Таблица 10

Значение метеопараметра, устанавливаемое в тестовой программе	Значение метеопараметра, отображаемое в штатной программе
ИНГО	Нижняя граница облаков, м
20 (м)	20
6000 (м)	6000



6.2.2.11 Тестирование канала солнечного излучения

Тестирование канала солнечного излучения проводят в соответствии с таблицей 11.

Таблица 11

Значение метеопараметра, устанавливаемое в тестовой программе	Значение метеопараметра, отображаемое в штатной программе
Пиранометр трехканальный	Суммарное излучение, кВт/м ²
0,001 мВ, К пр. = 10	0,1
0,002 мВ, К пр. = 10	0,2

6.2.2.12 Результаты измерений метеовеличин, отображаемые в главном окне штатной программы, в сводках погоды в кодах КН-01 и в книжке для записи метеорологических наблюдений КМ-1, сравнивают со значениями, указанными в 6.2.2.4-6.2.2.11.

6.2.2.13 Если значения метеовеличин, отображаемые в главном окне штатной программы, в сводках погоды в кодах КН-01 и в книжке для записи метеорологических наблюдений КМ-1, соответствуют значениям, приведенным в п.п. 6.2.2.4-6.2.2.11, а метрологические характеристики датчиков, соответствует указанным таблице Б.1 приложения Б, то метеорологическая система С-01 функционирует в соответствии с требованиями [13] и обеспечивает измерение и преобразование метеовеличин, приведенных в п.п. 6.2.2.4-6.2.2.11, с метрологическими характеристиками, указанными в таблице Б.1 приложения Б.

7.3 Определение метрологических характеристик

7.3.1 Определение абсолютной погрешности измерения относительной влажности воздуха

7.3.1.2 Абсолютную погрешность измерения относительной влажности воздуха определяют в следующих точках рабочего диапазона относительной влажности 10 %; 30 %; 50 %; 70 %; 100 %.

7.3.1.3 Для определения абсолютной погрешности измерения относительной влажности используют камеру климатическую DY 1600 и прибор измерения влажности и температуры TESTO 625.

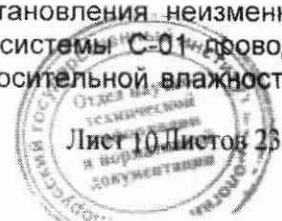
7.3.1.4 Выдерживают датчик НМР155 и прибор измерения влажности и температуры TESTO 625 не менее 30 мин в помещении, где будет проводиться проверка, для принятия ими температуры воздуха в помещении.

7.3.1.5 Помещают датчик НМР155 и прибор измерения влажности и температуры TESTO 625 в камеру климатическую. В камере последовательно устанавливают следующие значения относительной влажности: 10 %; 30 %; 50 %; 70 %; 100 % при температуре 20 °С.

7.3.1.6 При проведении поверки измерительного канала относительной влажности окружающего воздуха подключают датчик НМР155 в соответствии с рисунком В.1-Схема подключения датчика НМР155 и ПИТ-01 приложение В.

7.3.1.7 После выхода камеры на заданный режим и установления неизменных показаний каналом измерения влажности метеорологической системы С-01 проводят пять считываний измеренных каналом влажности значений относительной влажности и

3 Зам.



показаний прибора измерения влажности и температуры TESTO 625 при каждом значении относительной влажности.

Абсолютную погрешность измерения относительной влажности воздуха Δ_i , %, в заданных точках определяют по формуле

$$\Delta_i = (\varphi_i - \varphi_0), \quad (1)$$

где φ_i - относительная влажность, измеренная каналом системы метеорологической С-01, %;

φ_0 - относительная влажность, измеренная прибором измерения влажности и температуры TESTO 625, %.

7.3.1.8 Вычисленные значения абсолютной погрешности измерения относительной влажности воздуха не должны превышать значений, указанных в таблице Б.1 приложения Б.

7.3.2 Определение абсолютной погрешности измерения температуры воздуха

7.3.2.1 Абсолютную погрешность измерения температуры воздуха определяют в следующих точках рабочего диапазона температур: минус 50 °С; минус 15 °С; 0 °С; 30 °С; 50 °С.

7.3.2.2 Помещают контроллер с датчиком НМР155 во включенном состоянии в камеру климатическую в соответствии с рисунком В.1. Соединяют контроллер с находящимися вне камеры приемопередатчиком RS232-V23 модемом и ПК.

7.3.2.3 Для определения абсолютной погрешности измерения температуры окружающего воздуха используют измеритель температуры эталонный ИТЭМ. Выдерживают датчик НМР155 и эталонный измеритель температуры ИТЭМ не менее 30 мин в помещении, где будет проводиться поверка для принятия ими температуры воздуха в помещении. Для создания одинаковых температурных условий в зоне измерения помещают измеритель температуры эталонный ИТЭМ и датчик НМР155, каждый по отдельности, в термостабилизирующий стакан. Общий вид термостабилизирующих стаканов приведен в приложении Д.

7.3.2.4 В камере климатической последовательно устанавливают следующие значения температуры воздуха: минус 50 °С; минус 15 °С; 0 °С; 30 °С; 50 °С. Датчик НМР155 и эталонный измеритель температуры ИТЭМ выдерживают в камере в течение 1 ч при каждом значении температуры для принятия ими температуры воздуха в камере. Запускают на ПК программу Hyper Terminal или compt.exe.

7.3.2.5 Определение абсолютной погрешности измерения температуры окружающего воздуха производят методом сравнения значений температуры, измеренных датчиком НМР155 t_1 , с показаниями значений температуры измерителя температуры эталонного ИТЭМ t_0 , при этом снимаются пять показаний t_1 и t_0 .

Абсолютную погрешность Δ_i , °С, в заданных точках определяют по формуле

$$\Delta_i = (t_i - t_0), \quad (2)$$

где t_i - показания температуры датчика НМР155, °С;

t_0 - показания температуры измерителя температуры эталонного ИТЭМ, °С.

5.3.2.6 Вычисленные значения абсолютной погрешности измерения температуры воздуха не должны превышать значений, указанных в таблице В.1 приложения В.

7.3.3 Определение абсолютной погрешности измерения температуры почвы

7.3.3.1 Абсолютную погрешность измерения температуры почвы определяют в следующих точках рабочего диапазона температур: минус 50 °С; минус 15 °С; 0 °С; 30 °С; плюс 50 °С.

7.3.3.2 Помещают блок измерения температуры почвы с датчиком температуры ПИТ-01 во включенном состоянии и датчик эталонного измерителя температуры ИТЭМ в климатическую камеру. Соединяют блок измерения температуры почвы с находящимися

3 Зам.



вне камеры приемопередатчиком RS 232-V23 модемом и ПК. В камере последовательно устанавливают следующие значения температуры: 30 °С; 50 °С. Датчик выдерживают в камере в течение 1 ч при каждом значении температуры.

7.3.3.3 Затем в камере последовательно устанавливают следующие значения температуры: минус 50 °С; минус 15 °С; 0 °С. Датчик выдерживают в камере в течение 1 ч при каждом значении температуры. Запускают на ПК программу Nureg Terminal или compt.exe.

7.3.3.4 Определение абсолютной погрешности измерения температуры почвы производят методом сравнения значений температуры, измеренных датчиком температуры ПИТ-01 t_i , с показаниями температуры измерителя температуры эталонного ИТЭМ t_0 , при этом снимается пять показаний t_i и t_0 .

Абсолютную погрешность Δ_i , °С, в заданных точках определяют по формуле

$$\Delta_i = (t_i - t_0), \quad (3)$$

где t_i - показания температуры датчика ПИТ-01, °С;

t_0 - показания температуры измерителя температуры эталонного ИТЭМ, °С.

7.3.3.5 Вычисленные значения абсолютной погрешности измерения температуры почвы не должны превышать значений, указанных в таблице Б.1 приложения Б.

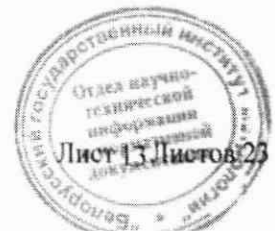


8 ОФОРМЛЕНИЕ РЕЗУЛЬТАТОВ ПОВЕРКИ

8.1 Результаты поверки заносят в протокол, форма которого приведена в приложении Г.

8.2 Если по результатам поверки метеорологическая система С-01 признана пригодной к применению, то на нее (или) эксплуатационную документацию наносят поверительное клеймо и (или) выдают свидетельство о поверке по форме, установленной ТКП 8.003 (приложение Г).

8.3 Если по результатам поверки метеорологическая система С-01 признана непригодной к применению, поверительное клеймо гасят, свидетельство о поверке аннулируют и выписывают заключение о непригодности по форме ТКП 8.003 (приложение Д) с указанием причин. Метеорологическая система С-01 к применению не допускается.



Приложение А
(обязательное)

Структурная схема автоматизированных автоматических метеорологических
измерительно-информационных систем С-01

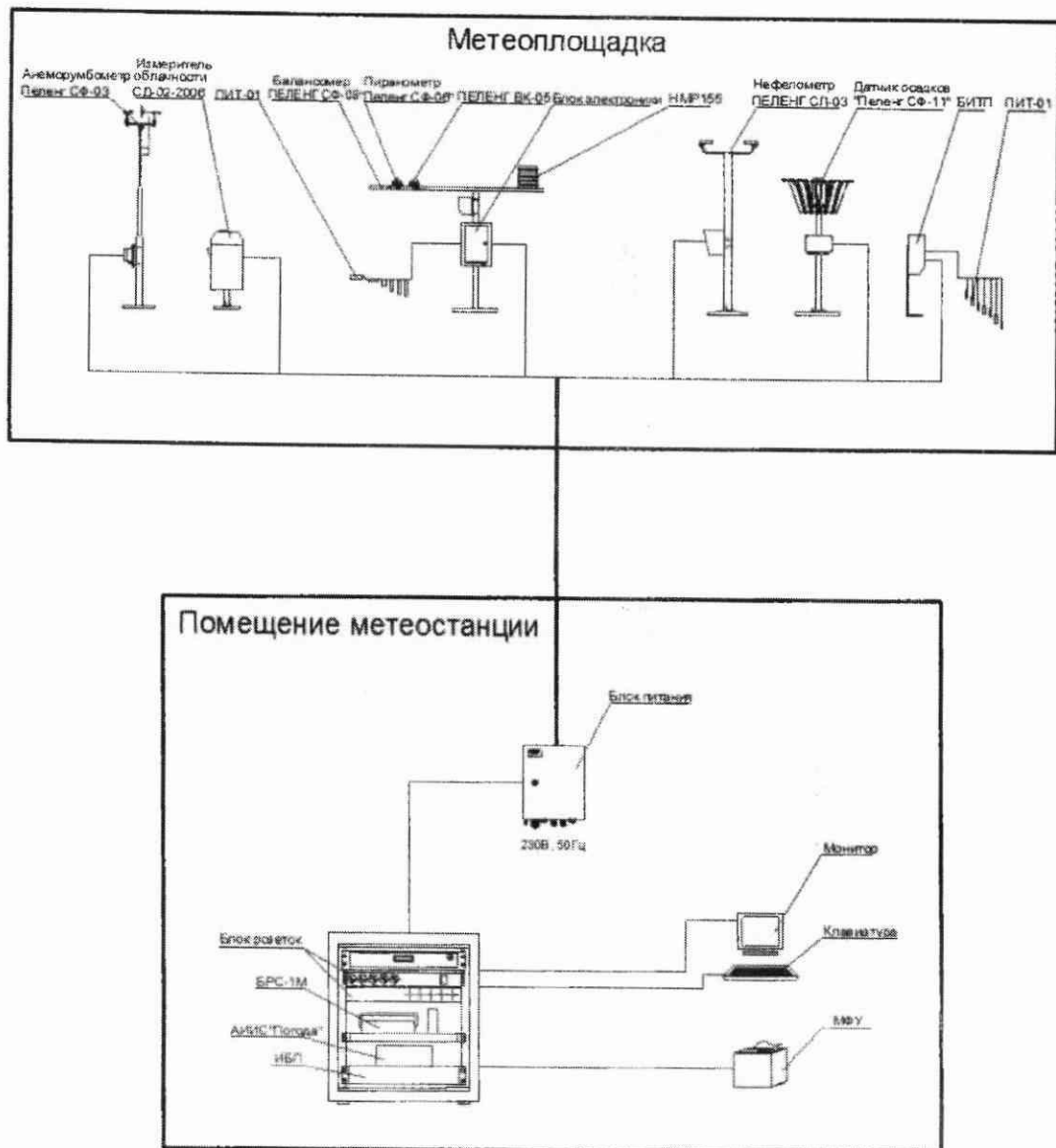


Рисунок А.1- Общий вид автоматизированных автоматических метеорологических
измерительно-информационных систем С-01.



Приложение Б
(обязательное)

Основные технические и метрологические характеристики
автоматизированной автоматической метеорологической измерительно-информацион-
ной системы С-01

Таблица Б.1

Наименование и единицы измерения	Значение
1 Диапазон измерений температуры окружающего воздуха, °С	от минус 50 до плюс 50
2 Пределы допускаемой абсолютной погрешности измерения температуры окружающего воздуха, в диапазоне температур, °С: - от минус 30 °С до плюс 50 °С - от минус 50 °С до минус 30 °С	±0,2 ±0,3
3 Диапазон измерений температуры почвы и грунта, °С	от минус 50 до плюс 50
4 Пределы допускаемой абсолютной погрешности измерения температуры почвы и грунта, °С	±0,5
5 Диапазон измерений относительной влажности воздуха, %	от 10 до 100
6 Пределы допускаемой абсолютной погрешности измерения относительной влажности воздуха, %	±5,0
7 Диапазон измерений высоты нижней границы облаков, м	от 15 до 7000
8 Пределы допускаемой погрешности измерения высоты нижней границы облаков	в диапазоне: от 15 до 100 м: ±10 м; от 100 до 2000 м: ±10 % от 2000 до 7000 м: ±5 %
9 Диапазон измерений метеорологической дальности видимости, м	от 20 до 6000
10 Пределы допускаемой относительной погрешности измерения метеорологической дальности видимости, %	в диапазоне: от 20 до 250 м: ±15 %; от 250 до 400 м: ±10 %; от 400 до 1500 м: ±7 %; от 1500 до 3000 м: ±10 % от 3000 до 6000 м: ±20 %
11 Диапазон измерений метеорологической оптической дальности видимости, км	0,01 до 50,00
12 Пределы допускаемой относительной погрешности измерения метеорологической оптической дальности видимости, %	±15



Продолжение таблицы Б.1

Наименование характеристики	Значение
13 Диапазон измерений радиационного баланса, кВт/м ²	от 0,01 до 1,10
14 Пределы допускаемой относительной погрешности измерения радиационного баланса, %	±15
15 Диапазон измерений энергетической освещенности, создаваемой солнечным излучением, кВт/м ²	от 0,01 до 1,6
16 Пределы допускаемой относительной погрешности измерения энергетической освещенности, %	±11 %;
17 Диапазон непрерывных измерений мгновенной скорости, осредненных за 3 с, м/с	от 1 до 55
18 Пределы допускаемой погрешности измерения мгновенной скорости: – при скорости до 10 м/с – при скорости свыше 10 м/с	±0,5 м/с ±5,0 %
19 Диапазон непрерывных измерений направления ветра, осредненных за 3 с, °	от 0 до 360
20 Пределы допускаемой абсолютной погрешности измерения направления ветра, °	±5
21 Номинальный пороговый уровень срабатывания датчика для определения продолжительности солнечного сияния, Вт/м ²	120
22 Отклонение порогового уровня срабатывания датчика для определения продолжительности солнечного сияния от номинального при любом угле падения излучения в пределах ±90° от оси датчика, %, не более	±10
23 Диапазон измерений атмосферного давления, гПа	от 600 до 1080
24 Пределы допускаемой абсолютной погрешности измерения атмосферного давления, Па	±33
25 Рабочие условия эксплуатации : - температура окружающей среды, °С - относительная влажность воздуха, %	от минус 50 до плюс 50 до 98 при температуре 25 °С
26 Рабочие условия эксплуатации станции (шкафа) : - температура окружающей среды, °С - относительная влажность воздуха, %	от 5 до 40 до 80 при температуре 25 °С
27 Напряжение питания станции (шкафа), В	230 ± 23



Приложение В
(обязательное)

Схема подключения датчика температуры и влажности НМР155
и датчика температуры ПИТ-01

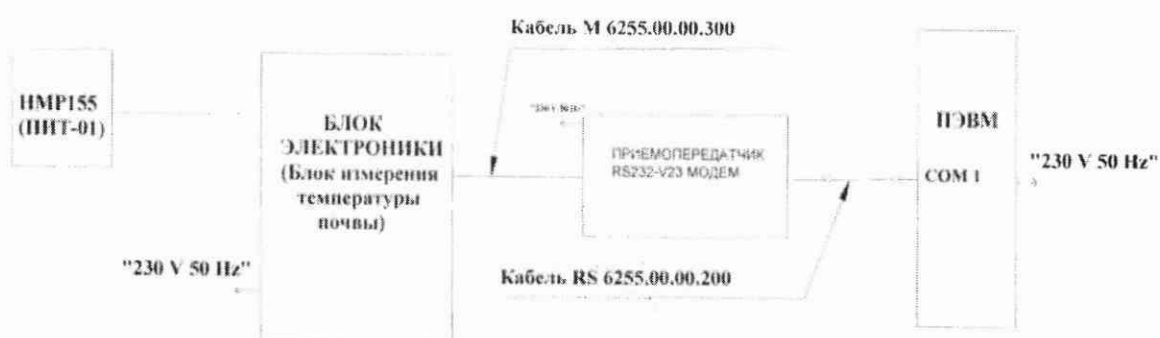


Рисунок В.1- схема подключения датчика НМР155 и ПИТ-01.

Приложение Г
(рекомендуемое)

Форма протокола поверки

_____ наименование организации проводящей поверку

Аттестат аккредитации № ВУ/ _____ от _____ года

ПРОТОКОЛ № _____ - _____

поверки автоматизированной автоматической метеорологической измерительно-информационной системы

наименование средства измерений

тип С-01 № _____

принадлежащей _____

наименование организации

Изготовитель _____

ОАО «Пеленг»

наименование изготовителя

Дата проведения поверки _____

с... по...

Поверка проводится по _____ МРБ. МП 1734-2007

обозначение документа, по которому проводят поверку

Средства поверки:

Таблица Г.1

Наименование средства измерений, тип	Заводской номер	Дата очередной поверки (калибровки)

Условия поверки

- температура окружающего воздуха _____ °С;

- относительная влажность _____ %;

- атмосферное давление _____ кПа;

Результаты поверки

Г.1 Внешний осмотр _____

соответствует/не соответствует

Г.2 Опробование _____

соответствует/не соответствует



Г.3 Определение метрологических характеристик

Г.3.1 Определение абсолютной погрешности измерения относительной влажности воздуха

Таблица Г.2

Значение относительной влажности воздуха, %		Абсолютная погрешность измерения относительной влажности воздуха, % $\Delta_i = (\varphi_i - \varphi_0)$,	Допускаемое значение абсолютной погрешности измерения относительной влажности воздуха, %
измеренное термогигрометром, φ_0	измеренное метеорологической системой, φ_i		
10			±5
30			±5
50			±5
70			±5
100			±5

Г.3.2 Определение абсолютной погрешности измерения температуры воздуха

Таблица Г.3

Значение температуры, °C		Абсолютная погрешность измерения температуры воздуха, $\Delta_i = (t_i - t_0)$, °C	Допускаемое значение абсолютной погрешности измерения температуры воздуха, °C
измеренное эталонным термометром t_0 , °C	измеренное метеорологической системой, t_i , °C		
-50			±0,3
-15			±0,2
0			±0,2
+30			±0,2
+50			±0,2



Г.3.3 Определение абсолютной погрешности измерения температуры почвы

Таблица Г.4

Значение температуры, °С		Абсолютная погрешность измерения температуры почвы $\Delta_i = (t_i - t_0)$, °С	Допускаемое значение абсолютной погрешности измерения температуры почвы, °С
измеренное эталонным термометром, t_0	измеренное метеорологической системой, t_i		
- 50			±0,5
-15			±0,5
0			±0,5
+30			±0,5
+50			±0,5

Наименование организации, проводившей проверку _____

Заключение _____
соответствует / не соответствует

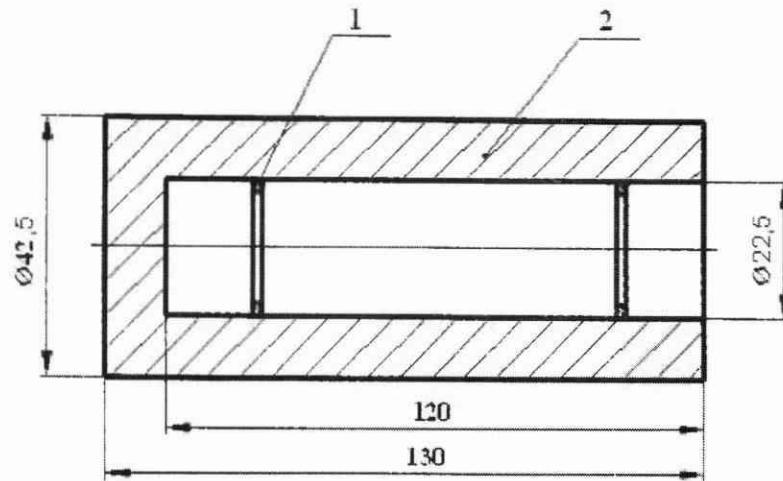
Свидетельство (заключение о непригодности) № _____

Поверитель _____
подпись _____ расшифровка подписи _____



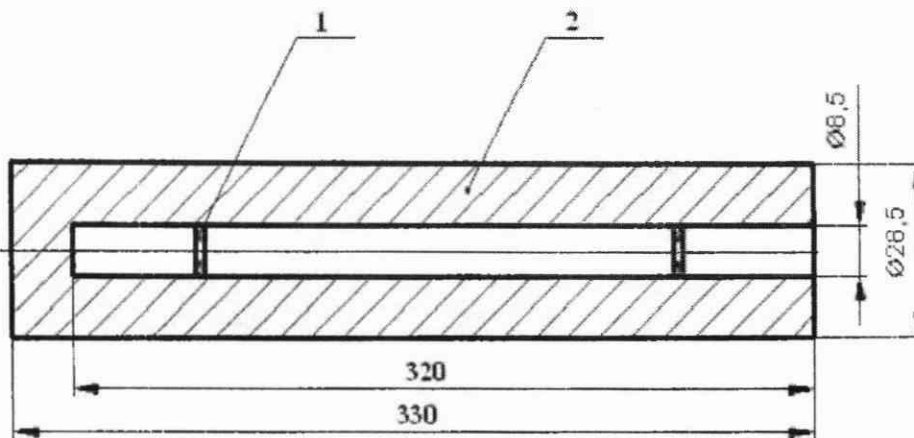
ПРИЛОЖЕНИЕ Д
(обязательное)

Термостабилизирующие стаканы



1 - шайба резиновая; 2 - стакан алюминиевый

Рисунок Д.1 - Термостабилизирующий стакан для датчика НМР155



1 - шайба резиновая; 2 - стакан алюминиевый

Рисунок Д.2 - Термостабилизирующий стакан для эталонного датчика ПТЭ

Библиография

- [1] ТУ ВУ 100230519.186-2007 Автоматизированные автоматические метеорологические измерительно- информационные системы С-01;
- [2] 6Г2.832.037 ТУ Барометры рабочие сетевые БРС-1М;
- [3] ТУ ВУ 100230519.191-2010 Измеритель облачности СД-02-2006;
- [4] ТУ ВУ 100230519.179-2008 Балансомер ПЕЛЕНГ СФ-08;
- [5] ТУ РБ 100230519.165-2000 Анеморумбометр «Пеленг СФ-03»;
- [6] ТУ РБ 100230519.174-2003 Пиранометр «Пеленг СФ-06»;
- [7] ТУ РБ 100230519.197-2010 Нефелометр «Пеленг СЛ-03»;
- [8] ТУ ВУ 100230519.180-2000 Прибор для определения продолжительности солнечного сияния;
- [9] ТУ ВУ 100230519.184-2007 Датчик осадков «Пеленг СФ-11»;
- [10] Руководство пользователя. Прибор для измерения влажности и температуры;
- [11] ТУ ВУ 100270996.021-2016 Измеритель температуры эталонный «ИТЭМ»;
- [12] ТКП 181-2009 Правила технической эксплуатации электроустановок потребителей;
- [13] 6267.00.00.000 РЭ Руководство по эксплуатации. Автоматизированная автоматическая метеорологическая измерительно- информационная система С-01;
- [14] 6267.00.00.000 ФО Формуляр. Автоматизированная автоматическая метеорологическая измерительно- информационная система С-01;



Лист регистрации изменений

Изм	Номера листов (страниц)				Всего листов (страниц) в документе	N докум.	Входящий N сопроводит. докум. и дата	Подпись	Дата
	измененных	замененных	новых	аннулированных					
N1	7.А	2-23			23		11.10.12	Л	20.09.12
N2	7.А	2-23			23		12.10.14	Л	14.08.17
N3	7.А	2-23			23		13.10.19	Л	25.06.19

3 зам.



Лист 23 из 23