

**УТВЕРЖДАЮ**  
**Первый заместитель генерального**  
**директора – заместитель по научной работе**  
**ФГУП «ВНИИФТРИ»**

  
\_\_\_\_\_ **А.Н. Щипунов**  
« 29 » \_\_\_\_\_ **2020 г.**  
М.п. 

**Государственная система обеспечения единства измерений**

**Анализаторы электрических цепей**  
**и сигналов комбинированные портативные**  
**FieldFox N9913B, FieldFox N9914B, FieldFox N9915B,**  
**FieldFox N9916B, FieldFox N9917B, FieldFox N9918B, FieldFox N9933B,**  
**FieldFox N9934B, FieldFox N9935B, FieldFox N9936B, FieldFox N9937B,**  
**FieldFox N9938B**

**Методика поверки**

**651-20-059 МП**

**г.п. Менделеево**  
**2020 г.**

## 1 Общие сведения

1.1 Настоящая методика поверки распространяется на анализаторы электрических цепей и сигналов комбинированные портативные FieldFox N9913B, FieldFox N9914B, FieldFox N9915B, FieldFox N9916B, FieldFox N9917B, FieldFox N9918B, FieldFox N9933B, FieldFox N9934B, FieldFox N9935B, FieldFox N9936B, FieldFox N9937B, FieldFox N9938B (далее – анализаторы), изготавливаемые компанией «Keysight Technologies Malaysia Sdn. Bhd.», Малайзия, и устанавливает порядок и объем их первичной и периодической поверок.

1.2 Интервал между поверками - 1 год.

## 2 Операции поверки

2.1 При поверке анализаторов выполнить работы в объеме, указанном в таблице 1.

Таблица 1

Наименование операции	Номер пункта методики поверки	Проведение операции при	
		первичной поверке (после ремонта)	периодической поверке
1 Внешний осмотр	8.1	да	да
2 Опробование	8.2	да	да
3 Идентификация программного обеспечения (ПО)	8.3	да	да
4 Определение относительной погрешности частоты опорного генератора	8.4	да	да
5 Определение уровня собственных шумов	8.5	да	да
6 Определение погрешностей коэффициента отражения и передачи	8.6	да	да
7 Определение абсолютной погрешности измерений частоты	8.7	да	да
8 Определение абсолютной погрешности измерений уровня мощности сигнала в диапазоне частот без предусилителя	8.8	да	да
9 Определение абсолютной погрешности измерений уровня мощности сигнала в диапазоне частот с предусилителем	8.9	да	да
10 Определение абсолютной погрешности измерений мощности сигнала на частоте 50 МГц	8.10	да	да

2.2 При получении отрицательных результатов при выполнении любой из операций поверка прекращается и прибор бракуется.

2.3 Допускается проведение периодической поверки только в режимах измерений или на поддиапазонах, которые используются при эксплуатации по соответствующим пунктам настоящей методики поверки. Соответствующая запись должна быть сделана в эксплуатационных документах и свидетельстве о поверке на основании решения эксплуатирующей организации.

### 3 Средства поверки

3.1 При проведении поверки использовать средства измерений и вспомогательное оборудование, представленные в таблице 2.

Таблица 2

№ пунктов методики поверки	Наименование рабочих эталонов или вспомогательных средств поверки; номер документа регламентирующего технические требования к рабочим эталонам или вспомогательным средствам; разряд по государственной поверочной схеме и (или) метрологические и основные технические характеристики средства поверки
8.4, 8.7	Частотомер электронно-счетный 53152А: диапазон измерений частоты от 10 Гц до 46 ГГц; пределы основной допускаемой абсолютной погрешности измерений частоты при работе от внутреннего генератора $\pm(F \cdot 10^{-7} + \Delta F)$ , где F – частота сигнала, $\Delta F$ – разрешение по частоте, пределы относительной погрешности измерений частоты $\pm 10^{-6}$
8.4	Стандарт частоты рубидиевый FS 725: пределы допускаемой относительной погрешности воспроизведения частоты $\pm 5 \cdot 10^{-10}$
8.8 – 8.10	Блок измерительный ваттметра N1914А с преобразователями измерительными термоэлектрическими ваттметров поглощаемой мощности N8481А, преобразователями измерительными ваттметров поглощаемой мощности 8481D для анализаторов с типом соединителя N или преобразователями измерительными термоэлектрическими ваттметров поглощаемой мощности N8485А, преобразователями измерительными ваттметров поглощаемой мощности, 8485D для анализаторов с типом соединителя IX (тракт 3,5 мм): пределы допускаемой относительной погрешности измерений мощности зависят от диапазона частот, значения измеряемого уровня сигнала и типа преобразователя
8.6	Набор мер коэффициентов передачи и отражения 85054D для анализаторов с типом соединителя N и набор мер коэффициентов передачи и отражения 85052D для анализаторов с типом соединителя IX (тракт 3,5 мм): пределы допускаемой погрешности определения действительных значений модуля коэффициента отражения от $\pm 0,8$ до $\pm 1,4$ %, пределы допускаемой погрешности определения фазы коэффициента отражения от 0,5 до 1,5 градусов, пределы допускаемой погрешности определения коэффициента передачи от $\pm 0,03$ до $\pm 0,1$ дБ, пределы допускаемой погрешности определения фазы коэффициента передачи от $\pm 0,3^\circ$ до $\pm 2^\circ$
8.7-8.10	Генератор сигналов E8257D: диапазон частот от 250 кГц до 40 ГГц, пределы допускаемой относительной погрешности частоты опорного генератора (за 1 год): $\pm 1 \cdot 10^{-8}$ , шаг установки частоты 0,001 Гц
8.8 - 8.10	Делители мощности 11667А и 11667В: диапазон рабочих частот от 0 до 18 ГГц и от 0 до 26,5 ГГц соответственно
8.10	Комплект аттенуаторов коаксиальных ступенчатых программируемых 8494G, 8496G: диапазон рабочих частот от 0 до 4 ГГц, диапазон значений вводимого ослабления от 0 до 11 дБ с шагом 1 дБ и от 0 до 110 с шагом 10 дБ, пределы допускаемой погрешности установки ослабления $\pm 0,5$ дБ и $\pm 1,8$ дБ соответственно
8.10	Анализатор спектра E4448А: диапазон рабочих частот от 3 Гц до 50 ГГц, абсолютная погрешность измерения мощности в диапазоне частот от 3 Гц до 3 ГГц $\pm 0,19$ дБ

3.2 Допускается использование других средств измерений и вспомогательного оборудования, имеющих метрологические и технические характеристики, обеспечивающих требуемую точность измерений.

3.3 Применяемые средства поверки должны быть утверждённого типа, исправны и иметь действующие свидетельства о поверке (отметки в формулярах или паспортах).

#### **4 Требования к квалификации поверителей**

4.1 К проведению поверки анализаторов допускается инженерно-технический персонал со среднетехническим или высшим образованием, ознакомленный с руководством по эксплуатации (РЭ) и документацией по поверке, допущенный к работе с электроустановками и имеющие право на поверку (аттестованными в качестве поверителей).

#### **5 Требования безопасности**

5.1 При проведении поверки должны быть соблюдены требования безопасности в соответствии с ГОСТ 12.3.019-80.

5.2 К работе с ваттметрами допускаются лица, изучившие требования безопасности по ГОСТ 22261-94, ГОСТ Р 51350-99, инструкцию по правилам и мерам безопасности и прошедшие инструктаж на рабочем месте.

5.3 При проведении поверки необходимо принять меры защиты от статического напряжения, использовать антистатические заземленные браслеты и заземлённую оснастку. Запрещается проведение измерений при отсутствии или неисправности антистатических защитных устройств.

#### **6 Условия поверки**

6.1 Поверку проводить при следующих условиях:

- температура окружающего воздуха, °С	от 18 до 28;
- относительная влажность воздуха, %	от 5 до 70;
- атмосферное давление, мм рт. ст.	от 626 до 795;
- напряжение питания, В	от 100 до 250;
- частота, Гц	от 50 до 60.

**П р и м е ч а н и е** - Температура окружающего воздуха выбирается в соответствии с руководствами по эксплуатации средств поверки. Все средства измерений, использующиеся при поверке анализаторов, должны работать в нормальных условиях эксплуатации.

#### **7 Подготовка к поверке**

7.1 Перед проведением поверки необходимо выполнить следующие подготовительные работы:

- выполнить операции, оговоренные в документации изготовителя на поверяемый анализатор по его подготовке к работе;
- выполнить операции, оговоренные в РЭ на применяемые средства поверки по их подготовке к измерениям;
- осуществить прогрев приборов для установления их рабочих режимов.

#### **8 Проведение поверки**

##### **8.1. Внешний осмотр**

##### **8.1.1. При внешнем осмотре проверить:**

- отсутствие механических повреждений и ослабление элементов, четкость фиксации их положения;
- чёткость обозначений, чистоту и исправность разъёмов и гнезд, наличие и целостность печатей и пломб;
- наличие маркировки согласно требованиям эксплуатационной документации.

8.1.2. Результаты поверки считать положительными, если выполняются все перечисленные требования. В противном случае анализатор бракуется.

## 8.2. Опробование

8.2.1. Подключить анализатор к сети питания согласно РЭ.

8.2.2. Нажать клавишу «Preset» на корпусе анализатора.

8.2.3. Убедиться в возможности установки режимов измерений и настройки основных параметров и режимов измерений анализатора.

8.2.4. Нажать кнопку System > Service Diagnostics > Advanced > Self-Test, выбрать Test Calibration и нажать Run.

8.2.5. Выполнить операции анализатора цепей.

8.2.6. Результаты опробования считать положительными, если при включении и самокалибровки отсутствуют сообщения о неисправности и анализатор позволяет менять настройки параметров и режимы работы.

## 8.3. Идентификация ПО

Проверку соответствия заявленных идентификационных данных ПО анализатора проводить в следующей последовательности:

- проверить наименование ПО;
- проверить идентификационное наименование ПО;
- проверить номер версии (идентификационный номер) ПО;

Результаты поверки считать положительными, если идентификационные данные ПО соответствуют идентификационным данным, приведенным в таблице 3.

Таблица 3

Идентификационные данные (признаки)	Значение
Идентификационное наименование ПО	FieldFox Handled Analyzer Firmware
Номер версии (идентификационный номер) ПО	не ниже A.11.26
Цифровой идентификатор ПО	-

## 8.4. Определение относительной погрешности частоты опорного генератора

8.4.1. Определение относительной погрешности частоты опорного генератора проводить по схеме, приведенной на рисунке 1. Частотомер электронно-счетный подключить к разъему «Ref/Trig Out», расположенному на боковой панели анализатора.

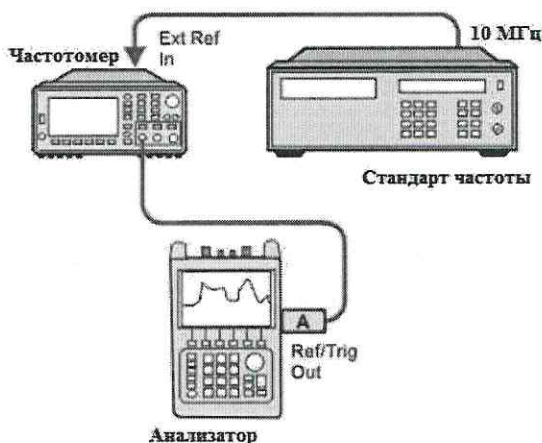


Рисунок 1

8.4.2. Измерения провести на выходе опорного генератора «Ref/Trig Out», расположенного на боковой поверхности корпуса анализатора.

8.4.3. Частоту сигнала измерять при помощи частотомера электронно-счетного 53152А.

8.4.4. Относительную погрешность воспроизведения частоты опорного генератора ( $\delta F$ ), вычислить по формуле (1):

$$\delta F = \frac{F_{изм} - F_{ном}}{F_{ном}}, \quad (1)$$

где  $F_{ном}$  – установленное значение частоты опорного генератора, Гц;

$F_{изм}$  – измеренное значение частоты, Гц.

8.4.5. Результат поверки считать положительным, если значение относительной погрешности частоты выходного сигнала опорного генератора анализатора находится в пределах  $\pm 1,9 \cdot 10^{-6}$  (стандартная комплектация) и  $\pm 1,0 \cdot 10^{-8}$  (опция 307).

## 8.5. Определение уровня собственных шумов анализатора

8.5.1. Данная операция выполняется для анализаторов моделей N9913B, N9914B, N9915B, N9916B, N9917B, N9918B с опцией 233 и N9933B, N9934B, N9935B, N9936B, N9937B, N9938B.

8.5.2. К измерительному порту анализатора «Port 2» присоединить нагрузки согласованные (50 Ом) из состава набора мер коэффициентов передачи и отражения 85054D (85052D).

8.5.3. Измерить уровень входного сигнала при помощи анализатора.

8.5.4. Результаты поверки считать положительными, если измеренные значения уровня собственных шумов не превышают значений, приведенных в таблице 4.

Таблица 4

Диапазон частот	Уровень собственных шумов в диапазоне частот, дБм, не более				
	Встроенный предусилит. вкл.	Встроенный предусилит. выкл.	Встроенный предусилит. и U7227/8A вкл.	Встроенный предусилит. и U7227/8C вкл.	Встроенный предусилит. и U7227/8F вкл.
от 9 кГц до 2 МГц включ.	-129	-122	-	-	-
св. 2 МГц до 10 МГц включ.	-156	-137	-	-	-
св. 10,0 МГц до 0,1 ГГц включ.	-156	-137	-167	-	-
св. 0,1 до 2,1 ГГц включ.	-156	-137	-168	-167	-
св. 2,1 до 2,6 ГГц включ.	-155	-136	-167	-167	-164
св. 2,6 до 4 ГГц включ.	-156	-141	-168	-167	-164
св. 4,0 до 4,5 ГГц включ.	-156	-141	-	-167	-165
св. 4,5 до 7,5 ГГц включ.	-152	-134	-	-165	-164
св. 7,5 до 13,0 ГГц включ.	-156	-138	-	-168	-165
св. 13 до 18 ГГц включ.	-153	-134	-	-166	-164
св. 18 до 22 ГГц включ.	-152	-132	-	-165	-164
св. 22 до 25 ГГц включ.	-149	-128	-	-163	-162
св. 25 до 26,5 ГГц включ.	-146	-126	-	-160	-160

## 8.6. Определение погрешностей коэффициента отражения и передачи

8.6.1. Данная операция выполняется для анализаторов моделей N9913B, N9914B, N9915B, N9916B, N9917B, N9918B

8.6.2. Нажать клавишу «Preset» на корпусе анализатора.

8.6.3. Провести полную однопортовую калибровку (при наличии опции 211 двухпортовую калибровку) анализатора с использованием соответствующих наборов мер коэффициентов передачи и отражения (85054D для разъемов N типа и 85052D для разъемов 3,5 мм).

8.6.4. К первому измерительному порту анализатора присоединить XX нагрузку (50 Ом) из состава набора мер коэффициентов отражения 85054В для анализаторов с типом соединителя N или 85052В для анализаторов с типом соединителя IX (тракт 3,5 мм).

8.6.5. Для анализаторов, работающих в режиме анализа кабелей и антенн, установить режим измерения потерь на отражение (обратных потерь):

- нажать клавишу «Mode», затем нажать функциональную клавишу «CAT»;
- нажать клавишу «Measure 1», затем нажать функциональную клавишу «Return Loss».

8.6.6. Для анализаторов, работающих в режиме анализа цепей установить режим измерений параметра S11:

- нажать клавишу «Mode» на корпусе прибора, затем нажать функциональную клавишу «NA».
- нажать клавишу «Measure 1» на корпусе прибора, затем нажать функциональную клавишу «S11».

8.6.7. Провести измерения указанных величин не менее чем на пяти частотах в диапазоне рабочих частот включая минимальную и максимальную. Рассчитать абсолютную погрешность измерений модуля (S11). В качестве действительного значения используемой меры коэффициента отражения использовать данные поверки используемой нагрузки.

8.6.8. Результаты поверки считать положительными, если значения абсолютной погрешности (неравномерность) измерений коэффициента отражения находятся в пределах допустимой погрешности, приведенной в таблице 5 и 6.

8.6.9. Для проведения измерения коэффициента передачи (только для опции 211) необходимо выбрать режим измерения S21.

8.6.10. Провести измерения аттенюатора 20 дБ из набора эталонного набора передачи 85055А для анализаторов с соединителями типа N или из состава набора мер 85053В для анализаторов с соединителями IX типа (тракт 3,5 мм).

8.6.11. Рассчитать абсолютную погрешность измерений модуля (S21). В качестве действительного значения используемой меры коэффициента передачи использовать данные поверки используемой нагрузки.

8.6.12. Обработать результаты измерений.

8.6.13. Результаты поверки считать положительными, если значения абсолютной погрешности (неравномерность) измерений коэффициента передачи находятся в пределах допустимой погрешности приведенной в таблице 5 и 6.

Таблица 5

Исправленные характеристики системы с использованием калибровочного набора 85054D		
Диапазон частот	Неравномерность коэффициента отражения, дБ	Неравномерность коэффициента передачи, дБ
	Амплитуда, дБ	Амплитуда, дБ
от 0,2 до 500 МГц включ.	±0,00068	±0,0057
св. 0,5 до 2 ГГц включ.	±0,00190	±0,0170
св. 2 до 8 ГГц включ.	±0,00530	±0,0530
св. 8 до 18 ГГц включ.	±0,02600	±0,1200

Таблица 6

Исправленные характеристики системы с использованием калибровочного набора 85052D		
Диапазон частот	Неравномерность коэффициента отражения, дБ	Неравномерность коэффициента передачи, дБ
	Амплитуда, дБ	Амплитуда, дБ
от 0,2 МГц до 3 ГГц включ.	±0,0019	±0,053
св. 3 до 8 ГГц включ.	±0,0085	±0,120
св. 8 до 20 ГГц включ.	±0,0210	±0,200
св. 20 до 26,5 ГГц включ.	±0,0190	±0,200

### 8.7. Определение абсолютной погрешности измерений частоты

8.7.1. Данная операция выполняется для анализаторов моделей N9913B, N9914B, N9915B, N9916B, N9917B, N9918B с опцией 233 и N9933B, N9934B, N9935B, N9936B, N9937B, N9938B.

8.7.2. Определение абсолютной погрешности измерений частоты входного сигнала проводить в режиме частотомера не менее чем на пяти частотах в диапазоне рабочих частот включая минимальную и максимальную.

8.7.3. Определение погрешности измерений частоты входного сигнала проводить по схеме, приведенной на рисунке 2.



Рисунок 2

8.7.4. При помощи генератора подать непрерывный гармонический сигнал на входы частотомера и анализатора.

8.7.5. Перевести анализатор в режим частотомера:

8.7.5.1. Нажать на клавишу «Marker».

8.7.5.2. Выбрать тип детектора «Peak».

8.7.5.3. Установить маркер на частоту немодулированного гармонического сигнала при помощи ручки настройки.

8.7.6. Установить значение полосы обзора анализатора (SPAN) 1 МГц:

8.7.7. Установить количество отсчетов 1001 точек.

8.7.8. Установить значение полосы фильтра промежуточной частоты (RBW) 50 кГц.

8.7.9. Провести измерения не менее чем на пяти частотах в диапазоне рабочих частот, включая минимальную и максимальную.

8.7.10. Определить абсолютную погрешность измерений частоты по формуле (2):

$$\Delta = F_A - F_C, \quad (2)$$

где  $F_A$  - значение частоты, измеренное анализатором;

$F_C$  - значение частоты, измеренное частотомером.

8.7.11. Результаты испытаний считать положительными, если значения абсолютной погрешности измерений частоты  $\Delta$  находятся пределах, рассчитанных формуле (3):

$$\Delta_{\text{эт}} = \pm(F_i \cdot \delta_{\text{оп}} + F_{\text{рч}}) \quad , \quad (3)$$



где  $F_{и}$  – измеренное значение частоты,

$\delta_{оп}$  – относительная погрешность опорного генератора,

$F_{рч}$  – разрешение по частоте = Полоса обзора / (Количество отсчетов - 1).

8.8. Определение абсолютной погрешности измерений уровня мощности сигнала в диапазоне частот без предусилителя

8.8.1. Данная операция выполняется для анализаторов моделей N9913B, N9914B, N9915B, N9916B, N9917B, N9918B с опцией 233 или 310 и N9933B, N9934B, N9935B, N9936B, N9937B, N9938B.

8.8.2. Перед началом определения погрешности измерений мощности анализатором:

- выключить предусилитель;
- провести калибровку измерительного тракта по схеме, приведенной на рисунке 5.

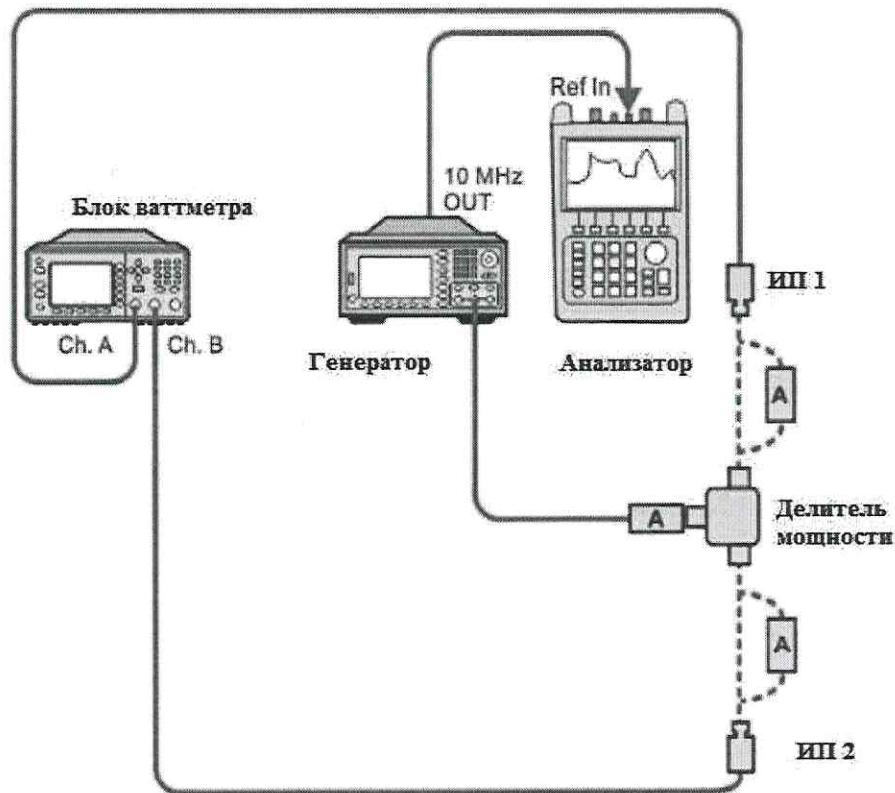


Рисунок 3

8.8.2 Установить мощность выходного сигнала генератора 0 дБм.

8.8.3. Провести измерения мощности при помощи ваттметра одновременно на канале A ( $P_{1i}$ ) и канале B ( $P_{2i}$ ) не менее чем на пяти частотах в диапазоне рабочих частот анализатора, включая минимальную и максимальную, а также на частоте 50 МГц.

8.8.4. Рассчитать поправочные коэффициенты для делителя мощности для каждой частоты как разность мощности, измеренной ваттметром в дБ, как

$$K_i = P_{1i} - P_{2i}. \quad (4)$$

8.8.5. Определение погрешности измерений мощности сигнала в диапазоне рабочих частот на опорном уровне мощности (1 мВт) проводить по схеме, приведенной на рисунке 6.

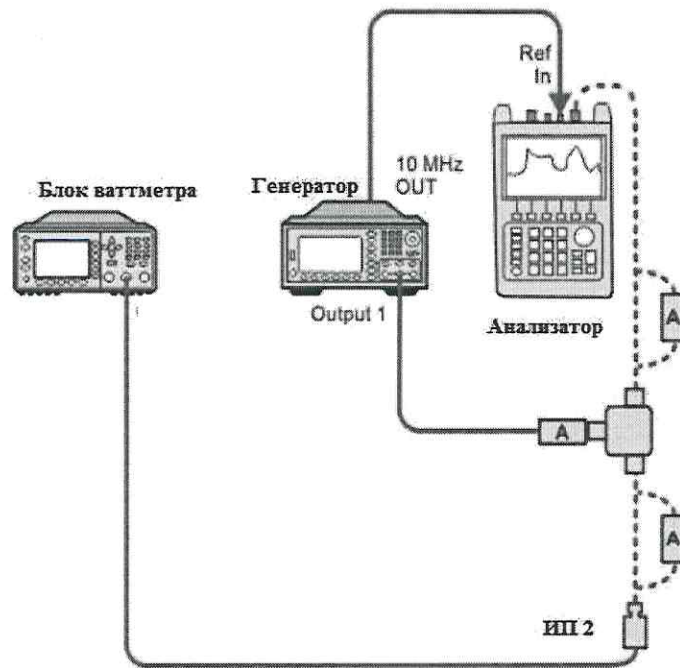


Рисунок 4

8.8.6. Измерять мощность сигнала при помощи анализатора.

8.8.7. Измерения провести на частотах, выбранных в п. 8.8.4.

8.8.8. Рассчитать составляющую погрешности измерений мощности  $\Delta'$  в диапазоне частот по формуле (3):

$$\Delta'_i = P_{0i} - P'_i + K_i, \quad (5)$$

где  $P_0$  - мощность сигнала, измеряемая ваттметром;

$P'$  - мощность сигнала, измеряемая анализатором;

$K_i$  - поправочный коэффициент;

$i$  - индекс, означающий то, что величины, входящие в расчетную формулу, измерены на одной частоте.

8.8.9 Результаты поверки считать положительными, если значения абсолютной погрешности измерений мощности  $\Delta'_i$  находятся в пределах, указанных в таблице 7.

Таблица 7

Диапазоны частот	Абсолютная погрешность измерений мощности при выключенном предусилителе
от 9 до 100 кГц включ.	$\pm 2,0$
св. 0,1 до 500,0 МГц включ.	$\pm 0,8$
св. 0,5 до 16,3 ГГц включ.	$\pm 1,0$
св. 16,3 до 18,0 ГГц включ.	$\pm 1,0$
св. 18,0 до 26,5 ГГц включ.	$\pm 1,1$

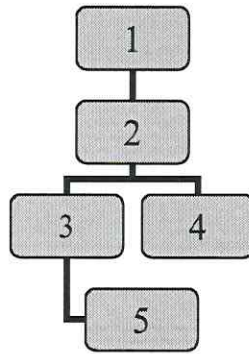
8.9. Определение абсолютной погрешности измерений уровня мощности сигнала в диапазоне частот с предусилителем

8.9.1. Данная операция выполняется для анализаторов моделей N9913B, N9914B, N9915B, N9916B, N9917B, N9918B с опцией 233 и 235 и N9933B, N9934B, N9935B, N9936B, N9937B, N9938B с опцией 235.

8.9.2. Перед началом определения погрешности измерений мощности анализатором:

- включить предусилитель;

- провести калибровку измерительного тракта по схеме, приведенной на рисунке 5.



- 1 – генератор сигналов E8257D;  
 2 – делитель мощности 11667A для анализаторов с типом соединителя N или 11667B для анализаторов с типом соединителя IX (тракт 3,5 мм);  
 3 – аттенюаторы программируемые коаксиальные ступенчатые 8494G и 8496G;  
 4 – ваттметр N1914A с преобразователями;  
 5 – анализатор спектра E4448A

Рисунок 5

8.9.3. Установить мощность выходного сигнала генератора минус 24 дБм.

8.9.4. Провести измерения мощности при помощи ваттметра одновременно на канале А ( $P_{1i}$ ) и канале В ( $P_{2i}$ ) не менее чем на пяти частотах в диапазоне рабочих частот анализатора, включая минимальную и максимальную, а также на частоте 50 МГц.

8.9.5. Рассчитать поправочные коэффициенты для делителя мощности для каждой частоты как разность мощности, измеренной ваттметром в дБ, как

$$K_i = P_{1i} - P_{2i}. \quad (6)$$

8.9.6. Определение погрешности измерений мощности сигнала в диапазоне рабочих частот на опорном уровне мощности (1 мВт) проводить по схеме, приведенной на рисунке 6.

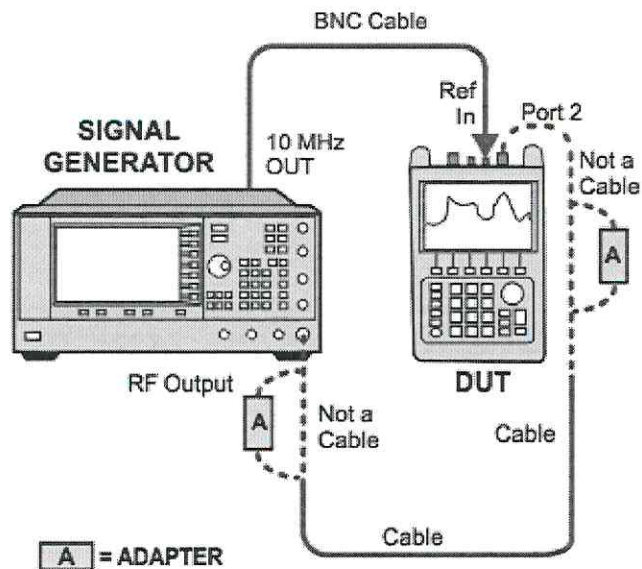


Рисунок 6

8.9.7. Измерять мощность сигнала при помощи анализатора с включенным предусилителем.

8.9.8. Измерения провести на частотах, выбранных в п. 8.9.4.

8.9.9. Рассчитать составляющую погрешности измерений мощности  $\Delta'$  в диапазоне частот по формуле (7):

$$\Delta'_i = P_{0i} - P'_i + K_i, \quad (7)$$

где  $P_0$  - мощность сигнала, измеряемая ваттметром;

$P'$  - мощность сигнала, измеряемая анализатором;

$K_i$  - поправочный коэффициент;

$i$  - индекс, означающий то, что величины, входящие в расчетную формулу, измерены на одной частоте.

Результаты поверки считать положительными, если значения абсолютной погрешности измерений мощности  $\Delta'_i$  находятся в пределах, указанных в таблице 8.

Таблица 8

Диапазоны частот	Абсолютная погрешность измерений мощности при включенным предусилителем
от 9 кГц до 100 кГц вкл.	-
св. 0,1 до 500 МГц вкл.	$\pm 0,8$
св. 0,5 Гц до 16,3 ГГц вкл.	$\pm 1,0$
св. 16,3 до 18 ГГц вкл.	$\pm 1,0$
св. 18 до 26,5 ГГц вкл.	$\pm 1,2$

8.10 Определение абсолютной погрешности измерений мощности сигнала на частоте 50 МГц

8.10.1 Данная операция выполняется для анализаторов моделей N9913B, N9914B, N9915B, N9916B, N9917B, N9918B с опцией 233 и N9933B, N9934B, N9935B, N9936B, N9937B, N9938B.

8.10.2 Определение погрешности измерений мощности сигнала анализатора на частоте 50 МГц проводить по схеме, приведенной на рисунке 5.

8.10.3 Установить частоту выходного сигнала генератора 50 МГц, мощность выходного сигнала 6 дБм контролировать ваттметром.

8.10.4 Измерять уровень сигнала при помощи анализатора. На анализаторе установить внутренний аттенюатор 0 дБ, полоса ПЧ 300 Гц.

8.10.5 При помощи аттенюаторов изменять ослабление входного сигнала с шагом 5 дБ в диапазоне значений ослабления до 40 дБ. Изменение мощности измеряемого сигнала измерить при помощи дельта маркера анализатора.

8.10.6 Рассчитать абсолютную погрешность измерений мощности сигнала в динамическом диапазоне по формуле (8):

$$\Delta''_i = P_{0i} - P'_i + K_i, \quad (8)$$

где  $P_0$  - эталонная мощность сигнала, рассчитываемая как  $P_0 = 0$  дБм – ослабление шагового аттенюатора;

$P'$  - мощность сигнала, измеряемая анализатором;

$K_i$  - поправочный коэффициент;

$i$  - индекс, означающий то, что величины, входящие в расчетную формулу, измерены при одном значении ослабления шагового аттенюатора.

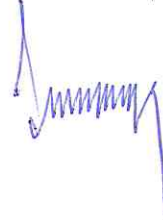
Результаты поверки считать положительными, если значения абсолютной погрешности измерений мощности  $\Delta''_i$  находятся в пределах  $\pm 0,5$  дБ.

## 9 Оформление результатов поверки

9.1 Результаты поверки средств измерений подтверждаются сведениями о результатах поверки средств измерений, включенными в Федеральный информационный фонд по обеспечению единства измерений. По заявлению владельца средства измерений или лица, представившего его на поверку, на средство измерений наносится знак поверки, и (или) выдается свидетельство о поверке средства измерений, и (или) в паспорт (формуляр) средства измерений вносится запись о проведенной поверке, заверяемая подписью поверителя и знаком поверки, с указанием даты поверки.

9.2 При отрицательных результатах поверки выдается извещение о непригодности к применению средства измерений..

Начальник НИО-1



О.В. Каминский