

**Федеральное государственное унитарное предприятие
«Всероссийский научно-исследовательский институт метрологии им. Д.И. Менделеева»
ФГУП «ВНИИМ им. Д.И. Менделеева»**

УТВЕРЖДАЮ

И.о. генерального директора
ФГУП «ВНИИМ им. Д.И. Менделеева»



А.Н. Пронин

« 20 » февраля 2020 г.

Государственная система обеспечения единства измерений

Видеоэндоскопы измерительные Mentor Visual IQ


Методика поверки

МП 2512-0001-2020

Руководитель отдела
геометрических измерений

 Н.А. Кононова

Старший научный сотрудник отдела
геометрических измерений

 А.А. Москалев

Санкт-Петербург

2020

1 Общие положения

1.1 Настоящая методика поверки распространяется на видеоэндоскопы измерительные Mentor Visual IQ, изготовленные фирмой «Waygate Technologies USA, LP», США, (далее - видеоэндоскопы) и устанавливает методы и средства их первичной и периодической поверок.

2 Операции поверки

2.1 При проведении поверки выполняют операции, указанные в таблице 1.

Таблица 1

| Наименование операций | № п. МП | Проведение операции при поверке | |
|---|---------|---------------------------------|---------------|
| | | Первичной | Периодической |
| 1. Внешний осмотр и проверка комплектности | 3.1 | + | + |
| 2. Подтверждение соответствия программного обеспечения | 3.2 | + | + |
| 3. Опробование | 3.3 | + | + |
| 4. Определение метрологических характеристик | | | |
| 4.1. Определение диапазона и относительной погрешности измерений линейных размеров дефектов в плоскости изображения | 3.4 | + | + |
| 4.2. Определение диапазона и абсолютной погрешности измерений глубины дефектов | 3.5 | + | + |

2.2 Средства поверки

При проведении поверки видеоэндоскопов должны применяться средства измерений, указанные в таблице 2.

Таблица 2

| Номер пункта методики поверки | Наименование эталонного средства измерения или вспомогательного средства поверки, номер документа регламентирующего технические требования, метрологические и основные технические характеристики |
|-------------------------------|---|
| 3.3, 3.4, 3.5 | Меры длины концевые плоскопараллельные 4 разряда по Государственной поверочной схеме для средств измерений длины в диапазоне от $1 \cdot 10^{-9}$ до 100 м и длин волн в диапазоне от 0,2 до 50 мкм, утвержденной приказом Росстандарта от 29 декабря 2018 г. № 2840. |
| 3.5 | Вспомогательная пластина плоская металлическая, МИ 1604-87. |

2.3 Допускается применение средств поверки, не указанных в таблице 2, при условии, что они обеспечивают требуемую точность измерений и имеют действующие свидетельства о поверке.

2.4 Требования безопасности

При проведении поверки должны быть соблюдены требования безопасности, изложенные в технической документации фирмы «Waygate Technologies USA, LP» (США).

2.5 Условия поверки

При проведении поверки должны быть соблюдены следующие условия измерений:

- диапазон температуры окружающего воздуха, °С от 15 до 25;
- относительная влажность окружающего воздуха, %, не более 95.

2.6 Подготовка к поверке

Эталонные и поверяемые средства измерений перед началом поверки должны быть выдержаны в помещении для поверки не менее 2 часов.

Допускается рабочие поверхности мер длины концевых плоскопараллельных, используемых при поверке, матировать микротальком по ГОСТ 19284-79 для снижения интенсивности отраженного света, способного внести искажение в получаемое изображение мер.

3 Проведение поверки

3.1 Внешний осмотр и проверка комплектности

При внешнем осмотре должно быть установлено соответствие видеоэндоскопов следующим требованиям:

- отсутствие механических повреждений электронного блока, измерительного зонда и сменных объективов, влияющих на правильность функционирования видеоэндоскопов;
- соответствие комплектности видеоэндоскопов требованиям эксплуатационной документации.

3.2 Подтверждение соответствия программного обеспечения

Для идентификации программного обеспечения (далее — ПО) включают видеоэндоскоп в соответствии с руководством по эксплуатации.

Номер версии ПО отображается на дисплее видеоэндоскопа во вкладке «Сведения о» ПО (рисунок 1).

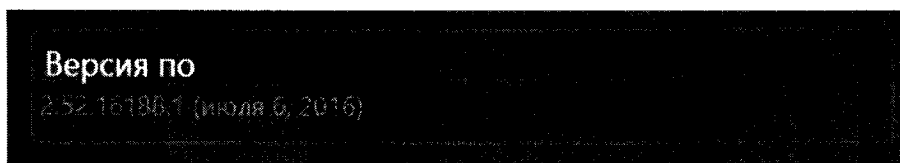


Рисунок 1 — Идентификация ПО

Результаты идентификации ПО считаются положительными, если версия ПО не ниже указанной в таблице 3.

Таблица 3

| Идентификационные данные (признаки) | Значение |
|---|---|
| Идентификационное наименование ПО | Visual IQ |
| Номер версии (идентификационный номер) ПО | Не ниже 2.52.16188.1 |
| Цифровой идентификатор ПО | 060fed6a46e2eb3cc906872964c9614d1a5de2e27099a782cca347250e4256b0* |
| Алгоритм вычисления контрольной суммы исполняемого кода | SHA256 |
| * Контрольная сумма указана для версии 2.52.16188.1. | |

3.3 Опробование

При опробовании необходимо включить видеоэндоскоп в соответствии с руководством по эксплуатации. Перед проведением измерений последовательно получают изображения мер длины концевых плоскопараллельных (далее – меры) с помощью видеоэндоскопа. При этом меры располагают относительно сменного объектива таким образом, чтобы срединная длина меры находилась последовательно в плоскости

изображения (при измерении линейных размеров) и перпендикулярно ей (при измерении глубины). Выполнить измерение мер разной номинальной длины (не менее трех из диапазона) с использованием каждого сменного объектива из комплекта видеозондоскопа.

Результаты опробования считаются положительными, если при измерении обработка изображения происходит без сбоев, результат измерений отображается на дисплее.

3.4 Определение диапазона и относительной погрешности измерений линейных размеров дефектов в плоскости изображения

Для определения диапазона и относительной погрешности измерений линейных размеров дефектов в плоскости изображения используют меры с номинальными длинами, равномерно распределенными по диапазону измерений видеозондоскопа (не менее двух мер из каждого поддиапазона расстояний до объекта). Перед проведением измерений последовательно получают изображения мер с помощью видеозондоскопа.

Определение относительной погрешности измерений линейных размеров дефектов выполняют последовательно для каждого сменного объектива из комплекта.

Измеряют срединную длину каждой меры не менее трех раз.

Измерения выполняют при двух взаимно перпендикулярных положениях меры в плоскости изображения видеозондоскопа.

Определяют разность ΔL между значением, полученным при помощи видеозондоскопа, и действительным значением длины меры L .

Относительную погрешность δ_L измерений линейных размеров дефектов определяют по формуле

$$\delta_L = \frac{\Delta L}{L} \cdot 100 \%$$

Наибольшее по модулю значение δ_L для каждого поддиапазона расстояний до объекта принимают за относительную погрешность измерений линейных размеров дефектов в плоскости изображения.

Диапазон измерений линейных размеров дефектов в плоскости изображения должен соответствовать значениям, указанным в таблице 4.

Относительная погрешность измерений линейных размеров дефектов в плоскости изображения не должна превышать значений, указанных в таблице 4.

Таблица 4

| Наименование характеристики | Значение |
|---|------------------|
| Диапазон измерений линейных размеров дефектов в плоскости изображения, мм | |
| - при расстоянии до объекта не более 6 мм;* | от 0,15 до 6,40 |
| - при расстоянии до объекта св. 6 до 12 мм включ.; | от 0,25 до 12,00 |
| - при расстоянии до объекта св. 12 до 25 мм включ. | от 0,50 до 24,00 |
| Пределы допускаемой относительной погрешности измерений линейных размеров дефектов в плоскости изображения, % | |
| - при расстоянии до объекта не более 6 мм;* | ±5 |
| - при расстоянии до объекта св. 6 до 12 мм включ.; | ±5 |
| - при расстоянии до объекта св. 12 до 25 мм включ. | ±10 |
| Диапазон измерений глубины дефектов, мм | от 0,18 до 25,0 |
| Пределы допускаемой абсолютной погрешности измерений глубины дефектов,** мм | |
| - при расстоянии до объекта не более 6 мм;* | ±0,05 |
| - при расстоянии до объекта св. 6 до 12 мм включ.; | ±0,10 |
| - при расстоянии до объекта св. 12 до 25 мм включ. | ±0,15 |

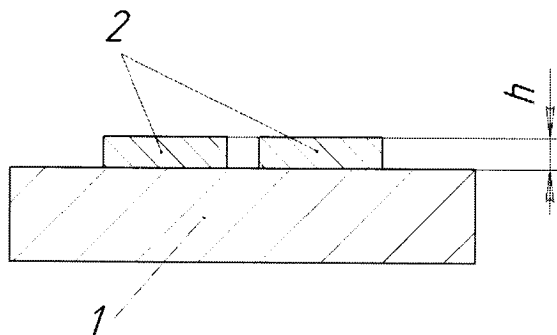
* Минимальное расстояние до объекта определяется глубиной резкости сменного объектива.

** При рекомендуемом соотношении глубины к ширине от 1:2 до 1:1.

3.5 Определение диапазона и абсолютной погрешности измерений глубины дефектов

Определение абсолютной погрешности измерений глубины дефектов выполняют последовательно для каждого сменного объектива из комплекта.

Для определения диапазона и абсолютной погрешности измерений глубины дефектов используют меры. Создают образец. Для этого меры одинаковой номинальной длины попарно притирают к пластине плоской металлической (рисунок 2) таким образом, чтобы выполнялось рекомендуемое соотношение глубины дефекта к его ширине от 1:2 до 1:1. Устанавливают пластину плоскую металлическую таким образом, чтобы рабочие поверхности парных мер находились в поле зрения сменного объектива.



1 – пластина плоская металлическая, 2 – меры длины концевые плоскопараллельные
Рисунок 2 – Образец для определения абсолютной погрешности измерений глубины дефектов

Выполняют измерения расстояний между рабочими поверхностями мер и пластины плоской металлической (h), соответствующих значениям (не менее пяти), равномерно распределенным по диапазону измерений видеозондоскопа. Каждое расстояние измеряют не менее трех раз.

Абсолютную погрешность измерений глубины дефектов в каждой точке диапазона определяют как разность между значением расстояния, полученным при помощи видеозондоскопа, и значением, соответствующим номинальным средним длинам мер. Наибольшее по модулю значение разности принимают за абсолютную погрешность измерений глубины дефектов.

Диапазон измерений глубины дефектов должен соответствовать значениям, указанным в таблице 4.

Абсолютная погрешность измерений глубины дефектов не должна превышать значений, указанных в таблице 4.

4 Оформление результатов поверки

Результаты поверки видеозондоскопов оформляются протоколом установленной формы (приложение А). В случае положительных результатов выдается свидетельство о поверке. Знак поверки наносится на боковую панель электронного блока видеозондоскопа или на свидетельство о поверке.

В случае отрицательных результатов по любому из вышеперечисленных пунктов видеозондоскоп признается негодным к применению.

ПРОТОКОЛ ПОВЕРКИ

1. Поверяемое средство измерений видеозендоскоп измерительный Mentor Visual IQ, заводской № _____, введенный в эксплуатацию (отремонтированный)

(дата ввода в эксплуатацию или ремонта, предприятие – изготовитель или ремонтное предприятие)

Поверено в соответствии с МП 2512-0001-2020 «ГСИ. Видеозендоскопы измерительные Mentor Visual IQ. Методика поверки», утвержденной ФГУП «ВНИИМ им. Д.И. Менделеева» 20 февраля 2020 г.

2. Средства поверки:

(наименование, номер свидетельства о поверке)

3. Результаты поверки

| Наименование параметра | Допускаемое значение параметра по технической документации | Установленное значение параметра по результатам поверки | Заключение о пригодности видеозендоскопа по поверяемым параметрам (годен, не годен) |
|--|--|---|---|
| 1 | 2 | 3 | 4 |
| 3.1. Внешний осмотр и проверка комплектности | Визуально | | |
| 3.2. Подтверждение соответствия программного обеспечения | Визуально | | |
| 3.3. Опробование | | | |
| 3.4. Определение диапазона и относительной погрешности измерений линейных размеров в плоскости изображения | | | |
| 3.5. Определение диапазона и абсолютной погрешности измерений глубины дефектов | | | |

4. Условия поверки

Температура окружающего воздуха, °С _____

Относительная влажность окружающего воздуха, % _____

На основании результатов поверки выдано свидетельство (извещение о непригодности) № _____

Поверитель

Дата поверки