

**ФГУП «ВСЕРОССИЙСКИЙ НАУЧНО-ИССЛЕДОВАТЕЛЬСКИЙ ИНСТИТУТ  
МЕТРОЛОГИЧЕСКОЙ СЛУЖБЫ»  
ФГУП «ВНИИМС»**



**УТВЕРЖДАЮ**  
Заместитель директора  
по производственной метрологии  
ФГУП «ВНИИМС»  
Н.В. Иванникова  
«04» августа 2020 г.

**Государственная система обеспечения единства измерений**

**Микрометры рычажные серий 107, 510**

**МЕТОДИКА ПОВЕРКИ**

**МП 203-32-2020**

г. Москва, 2020

Настоящая методика поверки распространяется на микрометры рычажные серий 107, 510 (далее – микрометры), выпускаемые по технической документации Mitutoyo Corporation, Япония, и устанавливает методы и средства их первичной и периодической поверок.

Периодичность поверки устанавливается один раз в год. Первичная поверка также необходима после проведения каждого ремонта.

## 1. ОПЕРАЦИИ И СРЕДСТВА ПОВЕРКИ

1.1. При проведении поверки микрометров должны быть выполнены операции и применены средства поверки, указанные в таблице 1.

Таблица 1.

Наименование операции	Номер пункта методики поверки	Средства поверки	Проведение операции при	
			первичной поверке	периодической поверке
Внешний осмотр	5.1	Визуально	да	да
Опробование	5.2	Визуально	да	да
Проверка отсчетного устройства микрометров серии 107	5.3.	Для головок измерительных серий 1, 2, 3, 4 (рег. № 23005-13) согласно методике поверки МП 23005-13, для головок измерительных цифровых ABSOLUTE серии 543, 575 (рег. № 78378-20) согласно методике поверки МП 203-10-2020	да	да
Проверка нулевой установки микрометра	5.4.	Меры длины концевые плоскопараллельные класса точности 3 по ГОСТ 9038-90	да	да
Определение измерительного усилия	5.5.	Весы рычажные настольные циферблатные ВРНЦ (рег. № 23740-07); стойка типа С-II по ГОСТ 10197-70	да	нет
Определение отклонения от плоскостности измерительных поверхностей микрометра и установочных мер	5.6.	Пластина плоская нижняя стеклянная ПИ 60, класса точности 2 (рег. № 197-70)	да	да
Определение отклонения от параллельности плоских измерительных поверхностей	5.7.	Стеклянные плоскопараллельные пластины ПМ-15, ПМ-40, ПМ-65, ПМ-90 (рег. № 589-74); меры длины концевые плоскопараллельные класса точности 2 по ГОСТ 9038-90	да	да

Продолжение таблицы 1

Наименование операции	Номер пункта методики поверки	Средства поверки	Проведение операции при	
			первичной поверке	периодической поверке
Определение абсолютной погрешности измерений отсчетного устройства микрометров серии 510	5.8	Рабочие эталоны 4-го разряда согласно Государственной поверочной схеме для средств измерений длины в диапазоне от $1 \cdot 10^{-9}$ до 100 м и длин волн в диапазоне от 0,2 до 50 мкм, утвержденной приказом Федерального агентства по техническому регулированию и метрологии № 2840 от 29 декабря 2018 г (меры длины концевые плоскопараллельные)	да	да
Определение абсолютной погрешности	5.9	Рабочие эталоны 4-го разряда согласно Государственной поверочной схеме для средств измерений длины в диапазоне от $1 \cdot 10^{-9}$ до 100 м и длин волн в диапазоне от 0,2 до 50 мкм, утвержденной приказом Федерального агентства по техническому регулированию и метрологии № 2840 от 29 декабря 2018 г (меры длины концевые плоскопараллельные)	да	да
Определение отклонения длины установочных мер от номинальной	5.10	Рабочие эталоны 4-го разряда согласно Государственной поверочной схеме для средств измерений длины в диапазоне от $1 \cdot 10^{-9}$ до 100 м и длин волн в диапазоне от 0,2 до 50 мкм, утвержденной приказом Росстандарта № 2840 от 29 декабря 2018 г. (меры длины концевые плоскопараллельные); прибор универсальный для измерений длины DMS 1000 (рег. № 36001-07)	да	да

*Примечание:* Допускается применение аналогичных средств поверки, не приведенных в перечне, но обеспечивающих определение метрологических характеристик поверяемых средств измерений с требуемой точностью.

## 2. ТРЕБОВАНИЯ БЕЗОПАСНОСТИ

2.1. При подготовке к проведению поверки следует соблюдать правила пожарной безопасности, установленные для работы с легковоспламеняющимися жидкостями, к которым относится бензин, используемый для промывки.

2.2. Бензин хранят в металлической посуде, плотно закрытой металлической крышкой, в количестве не более однодневной нормы, требуемой для промывки.

2.3. Промывку производят в резиновых технических перчатках типа II по ГОСТ 20010-93.

## 3. УСЛОВИЯ ПОВЕРКИ

3.1. Поверку микрометров следует проводить при следующих условиях:

- температура окружающего воздуха  $(20 \pm 3)$  °С;
- относительная влажность окружающего воздуха не более 80 %.

## 4. ПОДГОТОВКА К ПОВЕРКЕ

4.1. Перед проведением поверки микрометр и средства поверки должны быть приведены в рабочее состояние в соответствии с технической документацией на них и выдержаны в помещении, где проводят поверку, на металлической плите не менее 1 ч или в открытых футлярах не менее 3 ч.

4.2. При поверке микрометр следует брать за теплоизоляционные накладки, а концевые меры длины – при помощи теплоизолирующей (полотняной) салфетки.

## 5. ПРОВЕДЕНИЕ ПОВЕРКИ

### 5.1. Внешний осмотр

5.1. Проверку микрометра по п. 5.1. (далее нумерация согласно таблице 1) производить путем визуального сличения на соответствие следующим требованиям:

- на наружных поверхностях микрометра не должно быть следов коррозии и механических повреждений, влияющих на его эксплуатационные свойства;
- стекло отсчетного устройства микрометра должно быть чистым и прозрачным и не должно иметь дефектов, препятствующих отсчету показаний;
- поверхности, на которых нанесены штрихи и цифры, не должны быть блестящими;
- штрихи и цифры должны быть контрастными;
- начальные штрихи и штрихи, соответствующие каждому пятому миллиметру на шкале стебля и каждому пятому делению на шкале барабана, должны быть удлиненными и должны иметь числовые отметки;
- кромка конической части барабана микрометра должна быть ровной, без зазубрин и прорезов.

### 5.2. Опробование

Опробование проводят путем проверки взаимодействия частей микрометра:

- пятки микрометра должны перемещаться легко и плавно;
- измерительный механизм микрометра должен работать плавно, без скачков и заеданий;
- стопорное устройство должно надежно закреплять микрометрический винт в требуемом положении.

### 5.3. Проверка отсчетного устройства микрометров серии 107

Микрометры рычажные серии 107 комплектуются головкой измерительной серий 1, 2, 3, 4 (рег. № 23005-13) или головкой измерительной цифровой ABSOLUTE серии 543, 575 (рег. № 78378-20) поверку которых осуществляют согласно методикам поверки МП 23005-13 или МП 203-10-2020 соответственно. Для поверки отсчетное устройство вынимают из скобы микрометра. Отсчетное устройство должно соответствовать требованиям, указанным в описании типа на эти головки.

### 5.4. Проверка нулевой установки микрометра

Нулевую установку микрометра проверяют при контакте измерительных поверхностей пятки и микрометрического винта между собой (у микрометров с нижним пределом диапазона измерений 0 мм) или с концевой мерой с номинальной длиной, равной нижнему пределу диапазона измерений микрометра.

Отсчетное устройство устанавливают на нулевое показание и нулевой штрих шкалы барабана совмещают с продольным штрихом стебля. При этом начальный штрих шкалы стебля должен быть виден полностью.

### 5.5. Определение измерительного усилия

Измерительное усилие микрометров определяют при помощи весов при контакте измерительной поверхности подвижной пятки с шариком, закрепленным (например, пластилином) на площадке весов. При этом микрометр закрепляют в стойке при помощи кронштейна (см. рис.1).

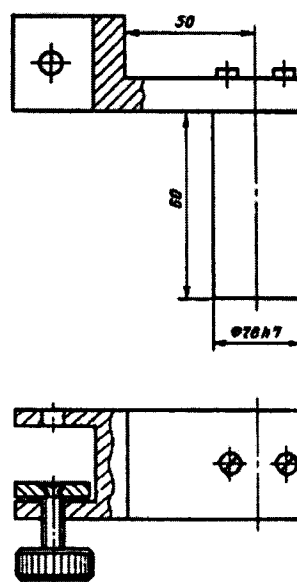


Рисунок 1

Опускают микрометр до совмещения стрелки с крайним делением минусовой части шкалы (нижний предел диапазона измерений для многооборотных или цифровых головок) и отсчитывают показание весов. Затем при совмещении стрелки с крайним делением плюсовой части шкалы (верхним пределом диапазона измерений для многооборотных или цифровых головок) отсчитывают второе показание весов. Большее из двух показаний весов определяет измерительное усилие микрометра.

Полученное значение массы в граммах, деленное на 100 (коэффициент пересчета показаний весов в значения измерительного усилия в Ньютонах), равно измерительному усилию микрометра в Ньютонах.

Измерительное усилие микрометра должно быть в пределах от 5 до 10 Н.

### 5.6. Определение отклонения от плоскостности измерительных поверхностей микрометра и установочных мер

Отклонение от плоскостности измерительных поверхностей микрометра и установочных мер определяют интерференционным методом при помощи стеклянной плоской пластины. Стеклянную пластину накладывают на поверяемую поверхность и определяют отклонение от плоскостности по числу наблюдаемых интерференционных колец (полос), которое не должно превышать 1 интерференционной полосы (0,3 мкм) для измерительных поверхностей микрометров серии 510 и установочных мер или 2 интерференционные полосы (0,6 мкм) для измерительных поверхностей микрометров серии 107

### 5.7. Определение отклонения от параллельности плоских измерительных поверхностей

Отклонение от параллельности измерительных поверхностей микрометров с верхним пределом диапазона измерений до 100 мм определяют при помощи стеклянных плоскопараллельных пластин. Отклонение от параллельности измерительных поверхностей микрометров с верхним пределом диапазона измерений более 100 мм определяют при помощи концевых мер длины. Отклонение от параллельности определяют при закреплённом и незакреплённом стопорном винте.

5.7.1. Отклонение от параллельности измерительных поверхностей микрометров с верхним пределом диапазона измерений до 100 мм определяют интерференционным методом по четырем стеклянным плоскопараллельным пластинам, рабочие размеры которых отличаются друг от друга на значение, соответствующее  $\frac{1}{4}$  оборота микрометрического винта. Стеклянную пластину помещают между измерительными поверхностями микрометра (стрелка отсчетного устройства должна находиться над нулевым делением шкалы) и определяют общее число интерференционных полос, наблюдаемых на обеих измерительных поверхностях. Одна полоса соответствует отклонению от параллельности 0,3 мкм.

Отклонение от параллельности измерительных поверхностей микрометра в каждом из четырех положений микрометрического винта (по каждой стеклянной пластине), не должно превышать допуска параллельности, указанного в таблице 2.

Таблица 2

Серия	Диапазон измерений, мм	Допуск параллельности, мкм
107	от 0 до 25	2+L/100*
	от 25 до 50	
	от 50 до 75	
	от 75 до 100	
	от 100 до 125	
	от 125 до 150	
	от 150 до 175	
	от 175 до 200	
510	от 0 до 25	0,6
	от 25 до 50	
	от 50 до 75	1,0
	от 75 до 100	
Примечание: * - L – верхний предел диапазона измерений микрометра в мм		

5.7.2. Отклонение от параллельности измерительных поверхностей микрометров с верхним пределом диапазона измерений более 100 мм определяют по концевым мерам длины или блокам мер, рабочие размеры которых отличаются друг от друга на значение, соответствующее  $\frac{1}{4}$  оборота микрометрического винта.

Меры или блок последовательно устанавливают между измерительными поверхностями в положения 1, 2, 3, 4, как показано на рис. 2.

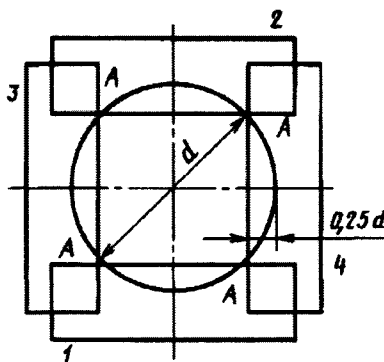


Рисунок 2

Для исключения влияния отклонения от параллельности измерительных поверхностей концевых мер их устанавливают между измерительными поверхностями микрометра одним и тем же краем *A*.

Отклонение от параллельности измерительных поверхностей микрометра определяют как наибольшую разность показаний отсчетного устройства при четырех положениях меры.

Отклонения от параллельности измерительных поверхностей в каждом из четырех положений микрометрического винта не должны превышать допуска параллельности, указанного в таблице 2.

## 5.8. Определение абсолютной погрешности измерений отсчетного устройства микрометров рычажных серии 510

Абсолютную погрешность измерений отсчетного устройства микрометров рычажных серии 510 определяют в нескольких отметках шкалы при помощи концевых мер длины при вертикальном и горизонтальном положениях отсчетного устройства.

5.8.1. Абсолютную погрешность измерений отсчетного устройства микрометра с диапазоном измерений от 0 до 25 мм определяют в последовательности, изложенной ниже. Концевую меру размером 1,14 мм помещают между измерительными поверхностями. Вращая барабан, устанавливают стрелку отсчетного устройства на нулевое деление шкалы. В этом положении необходимо стопором закрепить микрометрический винт. После этого, удалив меру размером 1,14 мм, последовательно помещают на ее место меры, 1,15; 1,16; 1,17 и 1,20 мм для проверки отсчетного устройства в точках плюсовой части шкалы и концевые меры размерами 1,13; 1,12; 1,11 и 1,08 мм для проверки отсчетного устройства в точках минусовой части шкалы. При этом отсчеты снимают по шкале отсчетного устройства. Разность между показанием отсчетного устройства и разностью действительных размеров концевых мер длины равна абсолютной погрешности отсчетного устройства на проверяемом участке шкалы.

Допускается применять концевые меры длины других номинальных размеров, но с разностью размеров, обеспечивающей поверку на тех же участках шкалы:  $\pm 0,01$ ;  $\pm 0,02$ ;  $\pm 0,03$ ;  $\pm 0,06$  мм.

5.8.2. Абсолютную погрешность измерений отсчетного устройства микрометров с верхним пределом диапазона измерений от 25 до 100 мм определяют по методике, изложенной в п. 5.8.1, с использованием концевых мер длины, указанных в п.5.8.1, притираемых в блок к концевой мере, размер которой соответствует нижнему пределу диапазона измерений микрометра.

Абсолютная погрешность измерений отсчетного устройства микрометров рычажных серии 510 не должна превышать  $\pm 1$  мкм.

### 5.9. Определение абсолютной погрешности

Абсолютную погрешность измерений микрометра определяют как сумму абсолютных погрешностей измерений микрометрической головки и отсчетного устройства. Абсолютную погрешность микрометров определяют в нескольких точках шкал микрометрической головки и отсчетного устройства сравнением показаний микрометра с действительными значениями концевых мер длины.

Поверяемый микрометр устанавливают в стойку.

5.9.1. При определении абсолютной погрешности измерений микрометров рычажных серии 510 используют концевые меры длины с номинальными размерами, указанными в таблице 3. Показания следует снимать по шкале отсчетного устройства.

Таблица 3.

Диапазон измерений микрометров, мм	Диапазон показаний отсчетного устройства, мм	Поверяемая отметка шкалы отсчетного устройства, мм	Номинальный размер блока концевых мер длины, мм	Показания, устанавливаемые по микрометрической головке, мм
От 0 до 25	$\pm 0,060$	0	-	0
		+0,06	5,12	5,06
		+0,03	10,24	10,21
		-0,03	15,36	15,39
		-0,06	21,50	21,56
		0	25,00	25,00
От 25 до 50 От 50 до 75 От 75 до 100	$\pm 0,060$	0	A	A
		+0,06	A+5,12	A+5,06
		+0,03	A+10,24	A+10,21
		-0,03	A+15,36	A+15,39
		-0,06	A+21,50	A+21,56
		0	A+25,00	A+25,00

Абсолютную погрешность измерений микрометров допускается определять в любых других точках при условии, что поверкой будет охвачен диапазон измерений микрометрического винта и участок шкалы отсчетного устройства, на котором нормируется погрешность измерений микрометров.

Разности между показаниями микрометра и действительными значениями концевых мер длины (блоков концевых мер) равны абсолютным погрешностям микрометра и не должны превышать  $\pm 3$  мкм.

5.9.2. Абсолютную погрешность измерений микрометров рычажных серии 107 определяют по методике, изложенной выше, с использованием концевых мер длины. Для отсчетных устройств с диапазоном измерений меньше, чем ход измерительной подвижной пятки микрометра (3 мм), необходимо подбирать такие концевые меры длины, чтобы охватить диапазон измерений микрометрического винта и диапазон



измерений отсчетного устройства не менее чем в 5 точках. Для отсчетных устройств с диапазоном измерений больше, чем ход измерительной подвижной пятки микрометра (3 мм), необходимо подбирать такие концевые меры длины, чтобы охватить диапазон измерений микрометрического винта и участок диапазона измерений отсчетного устройства в пределах перемещения измерительной подвижной пятки микрометра (3 мм) не менее чем в 5 точках. Например, при использовании в качестве отсчетного устройства головку измерительную серии 2 с пределом измерений 0,08 мм (-0,04 до +0,04 мм) с ценой деления 0,001 мм или головку измерительную цифровую ABSOLUTE серии 543, с диапазоном измерений от 0 до 12,7 мм, с шагом дискретности 0,001 мм используют концевые меры длины с номинальными размерами, указанными в таблице 4.

Таблица 4

Диапазон измерений микрометров, мм	Диапазон измерений отсчетного устройства, мм	Поверяемая отметка шкалы отсчетного устройства, мм	Номинальный размер блока концевых мер длины, мм	Показания, устанавливаемые по микрометрической головке, мм
От 0 до 25	От -0,04 до +0,04	0	-	0
		+0,04	5,12	5,08
		+0,02	10,24	10,22
		-0,02	15,36	15,38
		-0,04	21,50	21,54
		0	25,00	25,00
От 25 до 50 От 50 до 75 От 75 до 100 От 100 до 125 От 125 до 150 От 150 до 175 От 175 до 200	От -0,04 до +0,04	0	A	A
+0,04		A+5,12	A+5,08	
+0,02		A+10,24	A+10,22	
-0,02		A+15,36	A+15,38	
-0,04		A+21,50	A+21,54	
0		A+25,00	A+25,00	
От 0 до 25	От 0 до 12,7	0	-	0
		0,500	5,12	4,62
		1,000	10,24	9,24
		2,000	15,36	13,36
		3,000	21,50	18,50
		0	25,00	25,00
От 25 до 50 От 50 до 75 От 75 до 100 От 100 до 125 От 125 до 150 От 150 до 175 От 175 до 200	От 0 до 12,7	0	A	A
0,500		A+5,12	A+4,62	
1,000		A+10,24	A+9,24	
2,000		A+15,36	A+13,36	
3,000		A+21,50	A+18,50	
0		A+25,00	A+25,00	

Разности между показаниями микрометра и действительными значениями концевых мер длины (блоков концевых мер) равны абсолютным погрешностям микрометра и не должны превышать значений, рассчитанных по формуле:

$$\Delta = \sqrt{A^2 + B^2}$$

где A – пределы допускаемой абсолютной погрешности измерений микрометрической головки микрометра (указаны в таблице 4).

В – пределы допускаемой абсолютной погрешности измерений или наибольшая разность погрешностей измерений используемого отсчетного устройства в мкм.

Например:

- для микрометра рычажного серии 107 с диапазоном измерений от 0 до 25 мм и, в качестве отсчетного устройства, головки измерительной серии 2 с пределом измерений 0,08 мм (-0,04 до +0,04 мм) с ценой деления 0,001 мм и наибольшей разностью погрешностей на всем диапазоне измерений 3 мкм, пределы допускаемой абсолютной погрешности измерений микрометра составят:

$$\Delta = \sqrt{2^2 + 3^2} = 3,6 \text{ мкм} \approx 4 \text{ мкм}$$

- для микрометра рычажного серии 107 с диапазоном измерений от 150 до 175 мм и, в качестве отсчетного устройства, головки измерительной цифровой ABSOLUTE серии 543, с диапазоном измерений от 0 до 12,7 мм, с шагом дискретности 0,001 мм и пределами допускаемой абсолютной погрешности  $\pm 3$  мкм, пределы допускаемой абсолютной погрешности измерений микрометра составят:

$$\Delta = \sqrt{4^2 + 3^2} = 5 \text{ мкм}$$

Таблица 4.

Серия	Диапазон измерений, мм	Цена деления микрометрической головки, мм	Пределы допускаемой абсолютной погрешности измерений микрометрической головки, мкм
107	от 0 до 25	0,01	$\pm 2$
	от 25 до 50	0,01	
	от 50 до 75	0,01	
	от 75 до 100	0,01	$\pm 3$
	от 100 до 125	0,01	
	от 125 до 150	0,01	
	от 150 до 175	0,01	$\pm 4$
от 175 до 200	0,01		

5.10. Отклонения длины установочных мер от номинальной и отклонения от параллельности измерительных поверхностей установочных мер определяют сравнением установочных мер с концевыми мерами длины соответствующих размеров.

Установочные меры поверяют на приборе универсальном для измерений длины с использованием сферических наконечников, добиваясь наименьших показаний прибора при покачивании меры вокруг горизонтальной и вертикальной осей.

Отклонение длины установочной меры от номинального значения определяют в средней точке 2 и в четырех точках 1, 3, 4 и 5, расположенных на расстоянии 0,7 – 1,0 мм от края измерительной поверхности установочной меры (рисунок 3).

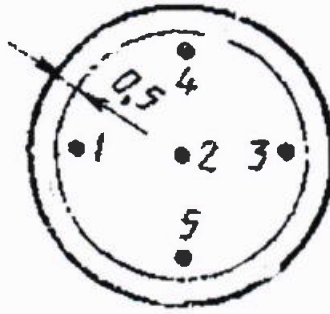


Рисунок 3

За отклонение длины установочной меры от номинального значения принимают наибольшее по абсолютному значению отклонение из пяти полученных.

За отклонение от параллельности измерительных поверхностей установочных мер принимают наибольшую по абсолютному значению разность между наибольшим и наименьшим из отсчетов в точках 1, 2, 3, 4 и 5.

Отклонения длины установочной меры от номинальных размеров и отклонения от параллельности измерительных поверхностей установочных мер не должны превышать значений, указанных в таблице 5.

Таблица 5.

Номинальный размер установочных мер, мм	Допускаемое отклонение длины от номинального размера, мкм, не более	Допуск параллельности, мкм
25	$\pm 1,5$	2,0
50	$\pm 2,0$	
75	$\pm 2,5$	
100	$\pm 3,0$	
125	$\pm 3,5$	
150	$\pm 4,0$	
175	$\pm 4,5$	

## 6. ОФОРМЛЕНИЕ РЕЗУЛЬТАТОВ ПОВЕРКИ

6.1. При положительных результатах поверки оформляется свидетельство о поверке по форме приложения 1 Приказа Минпромторга России № 1815.

6.2. При отрицательных результатах поверки оформляется извещение о непригодности по форме приложения 2 Приказа Минпромторга России № 1815.

6.3. Знак поверки наносится на свидетельство о поверке.

Нач. отдела 203  
ФГУП «ВНИИМС»

Вед. инженер отдела 203  
ФГУП «ВНИИМС»

И.А. Род

Н.И. Кравченко