

Приложение № 13  
к сведениям о типах средств  
измерений, прилагаемым  
к приказу Федерального агентства  
по техническому регулированию  
и метрологии  
от «20» ноября 2020 г. № 1860

ОПИСАНИЕ ТИПА СРЕДСТВА ИЗМЕРЕНИЙ

**Резервуар стальной горизонтальный цилиндрический РГС-25**

**Назначение средства измерений**

Резервуар стальной горизонтальный цилиндрический РГС-25 предназначен для измерения объема нефти и нефтепродуктов, а также для их приема, хранения и отпуска.

**Описание средства измерений**

Принцип действия резервуара стального горизонтального цилиндрического РГС-25 (далее – резервуар) основан на измерении объема нефти и нефтепродуктов в зависимости от уровня его наполнения до определенного уровня.

Резервуар представляет собой сварной металлический сосуд с усеченно-коническими днищами. Расположение резервуара – горизонтальное, подземное.

Заполнение и выдача продукта осуществляются через приемно-раздаточные патрубки резервуара.

Резервуар с заводским № 159 расположен на территории ЛПДС «Староликеево» Горьковского РНУ АО «Транснефть-Верхняя Волга», Нижегородская область, Кстовский район.

Эскиз резервуара приведен на рисунке 1.

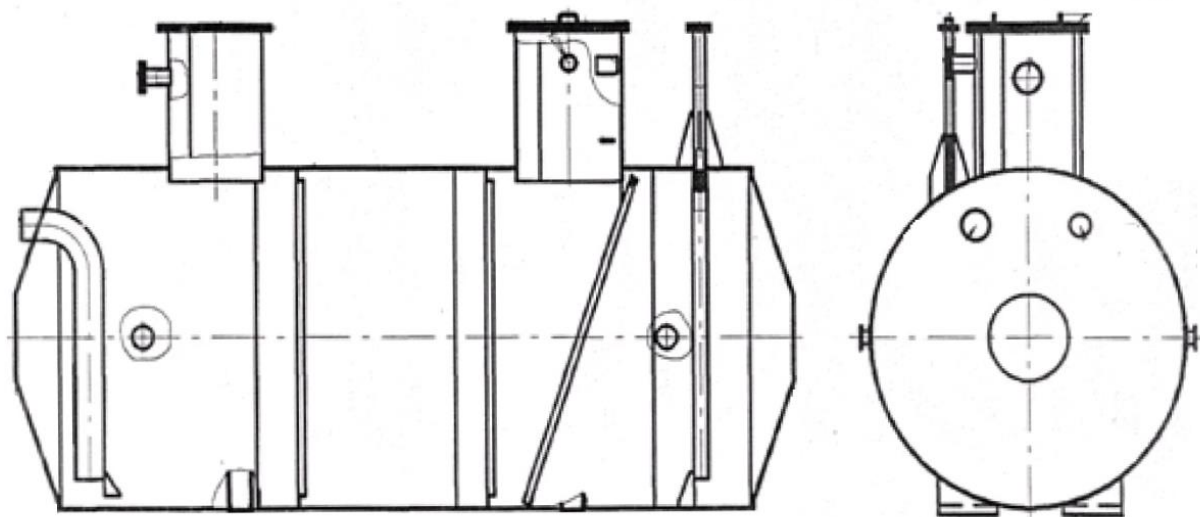


Рисунок 1 – Эскиз резервуара стального горизонтального цилиндрического РГС-25

Пломбирование резервуара не предусмотрено.

**Программное обеспечение**  
отсутствует

### Метрологические и технические характеристики

Метрологические и основные технические характеристики резервуара представлены в таблицах 1 и 2.

Таблица 1 – Метрологические характеристики

Наименование характеристики	Значение
Номинальная вместимость, м <sup>3</sup>	25
Пределы допускаемой относительной погрешности определения вместимости резервуара (объемный метод), %	±0,25

Таблица 2 – Основные технические характеристики

Наименование характеристики	Значение
Условия эксплуатации: – температура окружающей среды, °С – атмосферное давление, кПа	от -48 до +36 от 84,0 до 106,7
Средний срок службы, лет	20

### Знак утверждения типа

наносится на титульный лист паспорта резервуара типографским способом.

### Комплектность средства измерений

Таблица 3 – Комплектность средства измерений

Наименование	Обозначение	Количество
Резервуар стальной горизонтальный цилиндрический	РГС-25	1 шт.
Паспорт	–	1 экз.
Градуировочная таблица	–	1 экз.

### Поверка

осуществляется по документу ГОСТ 8.346–2000 «Государственная система обеспечения единства измерений. Резервуары стальные горизонтальные цилиндрические. Методика поверки».

Основные средства поверки:

- рулетка измерительная металлическая типа Р модификации Р10Н2Г, (регистрационный номер в Федеральном информационном фонде 51171-12);
- комплекс измерительно-вычислительный ГРАД-22 (регистрационный номер в Федеральном информационном фонде 39010-08);
- термометр лабораторный электронный, модели ЛТ-300 (регистрационный номер в Федеральном информационном фонде 61806-15).

Допускается применение аналогичных средств поверки, обеспечивающих определение метрологических характеристик поверяемых средств измерений с требуемой точностью.

Знак поверки наносится на свидетельство о поверке и градуировочную таблицу резервуара.

### Сведения о методиках (методах) измерений

отсутствуют

**Нормативные документы, устанавливающие требования к резервуару стальному горизонтальному цилиндрическому РГС-25**

Приказ Росстандарта № 256 от 7 февраля 2018 года «Об утверждении Государственной поверочной схемы для средств измерений массы и объема жидкости в потоке, объема жидкости и вместимости при статических измерениях, массового и объемного расходов жидкости»

**Изготовитель**

Закрытое акционерное общество «Металлист»

(ЗАО «Металлист»)

ИНН 5053001342

Адрес: 144000, Московская обл., г. Электросталь, ул. Красная, д. 13

**Заявитель**

Акционерное общество «Транснефть-Метрология»

(АО «Транснефть-Метрология»)

ИНН 7723107453

Адрес: 123112, г. Москва, Пресненская набережная, д. 4, стр. 2

Телефон (факс): (495) 950-87-00, (495) 950-85-97

Web-сайт: [www.centermo.transneft.ru](http://www.centermo.transneft.ru)

E-mail: [cmo@cmo.transneft.ru](mailto:cmo@cmo.transneft.ru)

**Испытательный центр**

Общество с ограниченной ответственностью Центр Метрологии «СТП»

Адрес: 420107, Российская Федерация, Республика Татарстан, г. Казань, ул. Петербургская, д. 50, корп. 5, офис 7

Телефон: (843) 214-20-98, факс: (843) 227-40-10

Web-сайт: <http://www.ooostp.ru>

E-mail: [office@ooostp.ru](mailto:office@ooostp.ru)

Аттестат аккредитации ООО Центр Метрологии «СТП» по проведению испытаний средств измерений в целях утверждения типа № RA.RU.311229 от 30.07.2015 г.