

УТВЕРЖДАЮ

**Первый заместитель
генерального директора –
заместитель по научной работе
ФГУП «ВНИИФТРИ»**



_____ **А.Н. Щипунов**

_____ 10

_____ **2019 г.**

Государственная система обеспечения единства измерений

Пробник напряжения SHC-1-1000

МЕТОДИКА ПОВЕРКИ

SHCEN-70412 МП

**р.п. Менделеево
2019 г.**

Содержание

	стр.
1 ОПЕРАЦИИ ПОВЕРКИ.....	3
2 СРЕДСТВА ПОВЕРКИ.....	4
3 ТРЕБОВАНИЯ К КВАЛИФИКАЦИИ ПОВЕРИТЕЛЕЙ.....	4
4 ТРЕБОВАНИЯ БЕЗОПАСНОСТИ.....	4
5 УСЛОВИЯ ПОВЕРКИ.....	4
6 ПОДГОТОВКА К ПОВЕРКЕ.....	5
7 ПРОВЕДЕНИЕ ПОВЕРКИ.....	5
8 ОФОРМЛЕНИЕ РЕЗУЛЬТАТОВ ПОВЕРКИ.....	7

Настоящая методика распространяется на пробник напряжения SHC-1-1000 (далее - пробник) изготовленный фирмой «NARDA Safety Test Solutions S.r.l.», Италия, и устанавливает объём, методы и средства первичной и периодической поверок.

Интервал между поверками – один год.

При проведении поверки необходимо руководствоваться эксплуатационной документацией на пробник «Пробник напряжения SHC-1-1000. Руководство по эксплуатации» (SHCEN-70412 PЭ).

1 ОПЕРАЦИИ ПОВЕРКИ

1.1 При проведении поверки должны быть выполнены операции, указанные в таблице 1.1.

Таблица 1.1 – Операции поверки

Наименование операций	Номер пункта методики поверки	Проведение операции при	
		первичной поверке	периодической поверке
Внешний осмотр	7.1	+	+
Опробование	7.2	+	+
Определение рабочего диапазона частот напряжения переменного тока, коэффициента калибровки и пределов допускаемой абсолютной погрешности коэффициента калибровки	7.3	+	+

1.2 Поверка пробника осуществляется в полном объеме. Не допускается проведение поверки отдельных измерительных каналов или отдельных автономных блоков или меньшего числа измеряемых величин или на меньшем числе поддиапазонов измерений.

2 СРЕДСТВА ПОВЕРКИ

2.1 При проведении поверки должны применяться средства поверки, указанные в таблице 2.1.

Таблица 2.1 – Средства поверки

Номер пункта методики поверки	Наименование рабочего эталона или вспомогательного средства поверки; номер документа, регламентирующего технические требования к средству; разряд по государственной поверочной схеме и (или) метрологические и основные технические характеристики
7.3	Анализатор цепей векторный С2420, диапазон частот от 0,1 МГц до 20 ГГц, диапазон измерений модуля коэффициента передачи в диапазоне частот, дБ: от 100 кГц до 1 МГц – от -100 до 0, свыше 1 МГц до 20 ГГц – от -120 до +10, пределы допускаемой абсолютной погрешности измерений модуля коэффициента передачи: ± 0.3 дБ
7.3	Генератор сигналов произвольной формы 33210А, диапазон частот от 1 мГц до 10 МГц, диапазон установки выходного напряжения от 3,5 мВ до 3,5 В, пределы допускаемой относительной погрешности установки частоты выходного сигнала $\pm 0,002$ %
7.3	Мультиметр цифровой 34401А, диапазон измерений напряжения переменного тока от 10 мкВ до 750 В, пределы допускаемой относительной погрешности измерений $\pm 0,6$ % в частотном диапазоне от 1 кГц до 300 кГц
7.3	Аттенюатор резистивный фиксированный Д2-31 - 10 дБ – 3 шт. (вспомогательное оборудование)
7.3	Аттенюатор резистивный фиксированный Д2-29 - 6 дБ – 2 шт. (вспомогательное оборудование)
7.3	Нагрузка согласованная 50 Ом (вспомогательное оборудование) – 2 шт.

2.2 Применяемые при поверке средства измерений (СИ) должны быть поверены.

2.3 Допускается применение других средств поверки, обеспечивающих определение метрологических характеристики с требуемой точностью.

3 ТРЕБОВАНИЯ К КВАЛИФИКАЦИИ ПОВЕРИТЕЛЕЙ

3.1 К проведению поверки могут быть допущены лица, имеющие высшее или среднее техническое образование и практический опыт в области радиотехнических измерений, и аттестованные на право проведения поверки.

4 ТРЕБОВАНИЯ БЕЗОПАСНОСТИ

4.1 При проведении поверки следует соблюдать требования ГОСТ 12.3.019-80 и требования безопасности, устанавливаемые эксплуатационной документацией на поверяемый пробник и используемое при поверке оборудование.

5 УСЛОВИЯ ПОВЕРКИ

5.1 Поверку проводить при условиях:

- температура окружающего воздуха (20 ± 5) °С,
- относительная влажность окружающего воздуха от 30 до 80 %,
- атмосферное давление от 84,0 до 106,7 кПа,
- напряжение сети питания (220 ± 22) В
- частота сети питания (50 ± 1) Гц.

6 ПОДГОТОВКА К ПОВЕРКЕ

6.1 Поверитель должен изучить эксплуатационные документы на поверяемый пробник и используемые средства поверки.

6.2 Перед проведением поверки используемое при поверке оборудование должно быть подготовлено к работе в соответствии с эксплуатационной документацией на него.

7 ПРОВЕДЕНИЕ ПОВЕРКИ

7.1 Внешний осмотр

7.1.1 Перед распаковыванием пробник необходимо выдержать в течение 4 ч в теплом сухом помещении при температуре окружающего воздуха от плюс 15 до плюс 25 °С.

7.1.2 Распаковать пробник, произвести внешний осмотр и установить выполнение следующих требований:

- соответствие комплектности и маркировки пробника пункту SHCEN-70412 РЭ;
- отсутствие видимых механических повреждений (в том числе дефектов покрытий), при которых эксплуатация недопустима;
- отсутствие ослабления крепления элементов конструкции;
- отсутствие изломов и повреждений кабелей.

7.1.3 Результаты поверки считать положительными, если указанные в 7.1.2 требования выполнены, надписи и обозначения маркировки пробника имеют четкое видимое изображение. В противном случае дальнейшие операции не выполняют, а пробник признают непригодным к применению.

7.2 Опробование

7.2.1 Собрать схему измерений в соответствии с рисунком 7.1.

7.2.2 Измерить коэффициент передачи $K_{ВХ}$, дБ (канал А) на частоте 1 МГц.

7.2.3 Результаты опробования считать положительными, если полученные значения коэффициент передачи $K_{ВХ}$ составляют от 30 дБ до 40 дБ.

7.3 Определение рабочего диапазона частот напряжения переменного тока, коэффициента калибровки и пределов допускаемой абсолютной погрешности коэффициента калибровки

7.3.1 Собрать схему измерений в соответствии с рисунком 7.1.

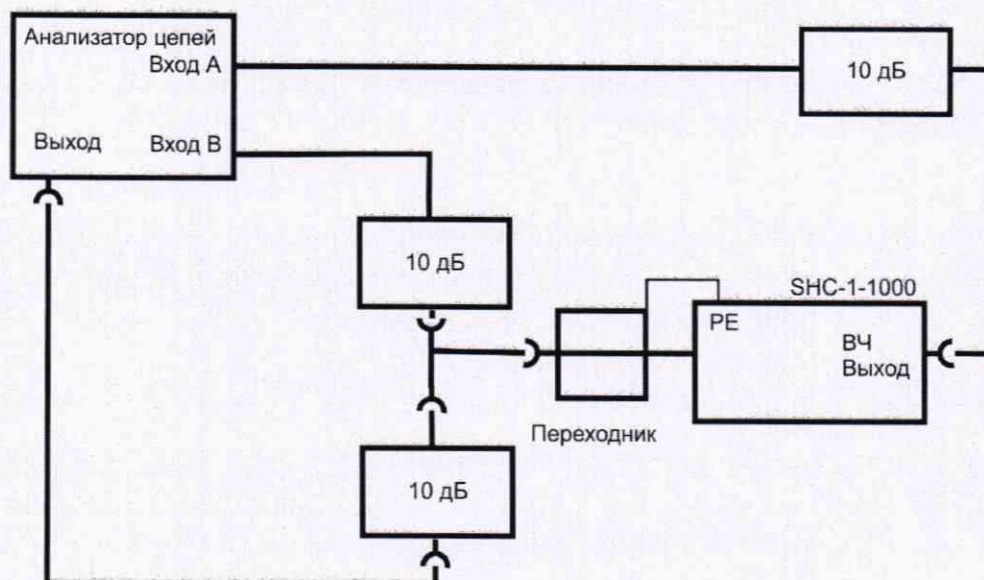


Рисунок 7.1

7.3.2 Измерить коэффициенты передачи $K_{ВХ}$, дБ (канал А) и $K_{ВЫХ}$, дБ (канал В) на частотах в соответствии с таблицей 7.1.

Таблица 7.1

Частота МГц	Квх, дБ	Квых, дБ	К, дБ	Δ, дБ
0,3				
0,5				
1				
2				
4				
5				
6				
8				
10				
15				
20				
25				
30				

7.3.3 Рассчитать коэффициент калибровки К, дБ по формуле (1):

$$K = K_{вх} - K_{вых} \quad (1)$$

7.3.4 Рассчитать погрешность коэффициента калибровки Δ, дБ

$$\Delta = K_0 - K \quad (2)$$

где K_0 – паспортное значение коэффициента калибровки, дБ.

7.3.5 Результаты измерений и вычислений занести в таблицу 7.1.

7.3.6 Собрать схему измерений в соответствии с рисунком. 7.2. Установить на генераторе 33210А напряжение 3,5 В.

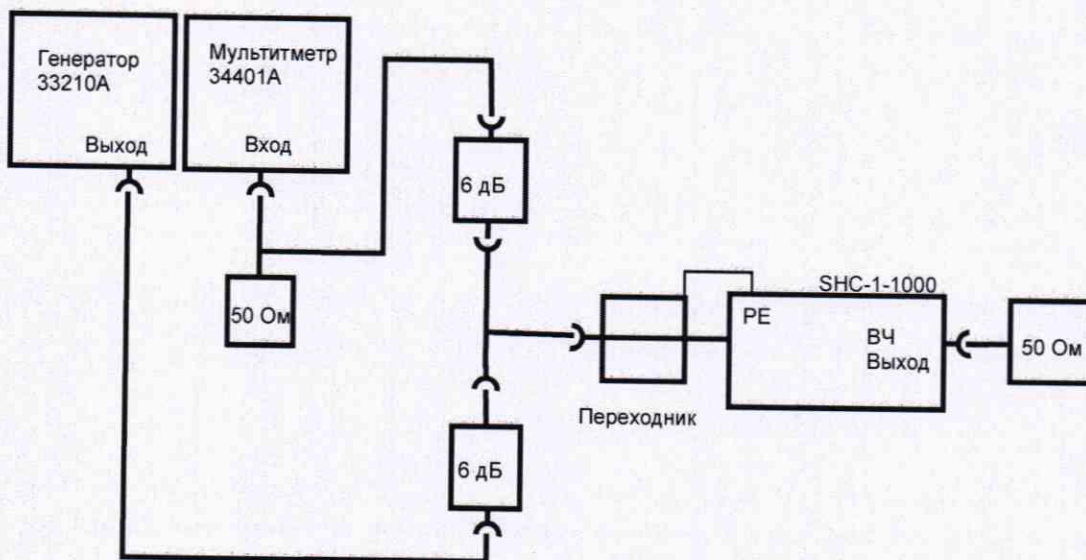


Рисунок 7.2

7.3.7 С помощью мультиметра 34401А измерить напряжение $U_{вх}$, В на частотах в соответствии с таблицей 7.2.

Таблица 7.2

Частота кГц	U _{вх} , В	U _{вых} , В	К, дБ	Δ, дБ
9				
10				
50				
100				
200				

7.3.8 Собрать схему измерений в соответствии с рисунком. 7.3.

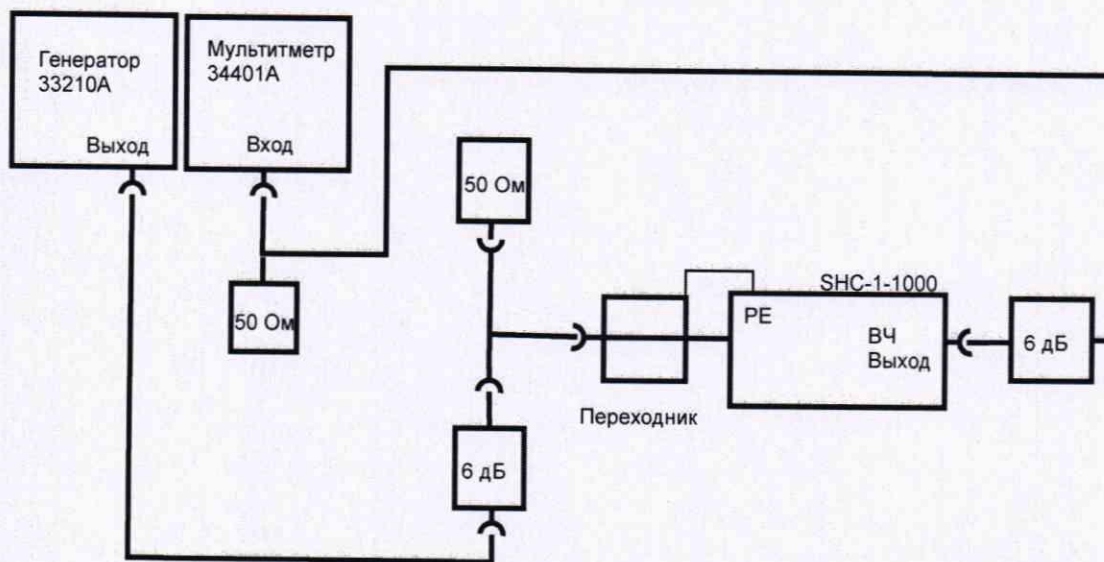


Рисунок 7.3

7.3.9 С помощью мультиметра 34401А измерить напряжение U_{вых}, В на частотах в соответствии с таблицей 7.2.

7.3.10 Рассчитать коэффициент калибровки К (дБ) по формуле (3) и абсолютную погрешность коэффициента калибровки Δ, дБ по формуле (2):

$$K = 20 \lg(U_{вх}/U_{вых}) \quad (3)$$

7.3.11 Результаты измерений и вычислений занести в таблицу 7.2.

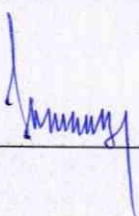
7.3.12 Результаты поверки считать положительными, если в диапазоне частот от 9 кГц до 30 МГц абсолютная погрешность коэффициентов калибровки не превышает ±1,5 дБ

8 ОФОРМЛЕНИЕ РЕЗУЛЬТАТОВ ПОВЕРКИ

8.1 При положительных результатах поверки пробника оформить свидетельство о поверке установленной формы. Знак поверки наносится на свидетельство о поверке в виде наклейки или поверительного клейма.

8.2 При отрицательных результатах поверки пробник к применению не допускается и оформляется извещение о непригодности к применению установленной формы с указанием причин непригодности.

Начальник НИО-1
ФГУП «ВНИИФТРИ»


О.В. Каминский

Начальник лаборатории 123
ФГУП «ВНИИФТРИ»


А.Е. Ескин