

ВСЕРОССИЙСКИЙ НАУЧНО-ИССЛЕДОВАТЕЛЬСКИЙ ИНСТИТУТ РАСХОДОМЕТРИИ –
ФИЛИАЛ ФЕДЕРАЛЬНОГО ГОСУДАРСТВЕННОГО УНИТАРНОГО ПРЕДПРИЯТИЯ
«ВСЕРОССИЙСКИЙ НАУЧНО-ИССЛЕДОВАТЕЛЬСКИЙ ИНСТИТУТ МЕТРОЛОГИИ
им. Д.И. МЕНДЕЛЕЕВА»
ВНИИР – филиал ФГУП «ВНИИМ им. Д.И. Менделеева»



УТВЕРЖДАЮ

Заместитель директора по
развитию

А. С. Тайбинский

«18» мая 2020 г.


Государственная система обеспечения единства измерений

Резервуар стальной вертикальный цилиндрический
теплоизолированный РВС-10000

Методика поверки

МП 1116-7-2020

Начальник НИО-7


Кондаков А. В.

Тел. (843) 272-62-75; 272-54-55

Казань 2020 г.

Предисловие

- 1 РАЗРАБОТАНА Всероссийским научно-исследовательским институтом расходомерии - филиалом Федерального государственного унитарного предприятия «Всероссийский научно-исследовательский институт метрологии им. Д.И. Менделеева» (ВНИИР - филиал ФГУП «ВНИИМ им. Д.И. Менделеева»)
- ИСПОЛНИТЕЛИ: А. В. Кондаков, В. М. Мигранов
- 2 УТВЕРЖДЕНА ВНИИР - филиал ФГУП «ВНИИМ им. Д.И. Менделеева» «18» мая 2020 г.
- 3 ВВЕДЕНА ВПЕРВЫЕ

Содержание

	Стр.
1 Область применения.....	4
2 Нормативные ссылки	4
3 Термины и определения	5
4 Метод поверки.....	6
5 Технические требования.....	6
5.1 Требования к погрешности измерений параметров резервуара	6
5.2 Средства поверки.....	6
6 Требования к организации проведения поверки	7
7 Требования к квалификации поверителей и требования безопасности.....	7
8 Условия поверки.....	7
9 Подготовка к поверке	8
10 Проведение поверки резервуара	9
10.1 Внешний осмотр	9
10.2 Измерения базовой высоты резервуара	9
10.3 Определение внутренних диаметров поясов резервуара.....	10
10.4 Измерения высот поясов резервуара.....	11
10.5 Определение параметров «мертвой» полости резервуара	11
10.5.1 Измерение объема неровностей днища	11
10.5.2 Измерение высоты «мертвой» полости	12
10.5.2 Измерение координаты точки касания днища грузом рулетки.....	13
11 Обработка результатов измерений и составление градуировочной таблицы.....	13
11.1 Обработка результатов измерений	13
11.2 Составление градуировочной таблицы резервуара.....	13
12 Оформление результатов поверки	14
Приложение А (справочное).....	16
Приложение Б (обязательное)	22
Приложение В (обязательное)	27
Приложение Г (обязательное).....	28
Приложение Д (обязательное)	30
БИБЛИОГРАФИЯ	37

1 ОБЛАСТЬ ПРИМЕНЕНИЯ

Настоящая инструкция распространяется на резервуар стальной вертикальный цилиндрический теплоизолированный (далее – резервуар) номинальной вместимостью 10000 м³ (РВС-10000 № МБ-1) расположенный по адресу: г. Петропавловск-Камчатский, ул. Степная, 50, Расходный склад мазута, ТЭЦ-2, филиал ПАО «Камчатскэнерго» Камчатские ТЭЦ и предназначенный для измерения объема нефтепродуктов, а также для их приема, хранения и отпуска.

2 НОРМАТИВНЫЕ ССЫЛКИ

В настоящей инструкции использованы ссылки на следующие стандарты:

ГОСТ 12.0.004-2015	Система стандартов безопасности труда. Организация обучения безопасности труда. Общие положения
ГОСТ 12.1.005-88	Система стандартов безопасности труда. Общие санитарно-гигиенические требования к воздуху рабочей зоны
ГОСТ 12.4.087-84	Система стандартов безопасности труда. Строительство. Каски строительные. Технические условия
ГОСТ 12.4.137-2001	Обувь специальная с верхом из кожи для защиты от нефти, нефтепродуктов, кислот, щелочей, нетоксичной и взрывоопасной пыли. Технические условия
ГОСТ 19781-90	Обеспечение систем обработки информации программное. Термины и определения
ГОСТ 28243-96	Пирометры. Общие технические требования
ГОСТ 7502-98	Рулетки измерительные металлические. Технические условия
ГОСТ 12.4.310-2016	Система стандартов безопасности труда. Одежда специальная для защиты работающих от воздействия нефти, нефтепродуктов. Технические требования

3 ТЕРМИНЫ И ОПРЕДЕЛЕНИЯ

В настоящей инструкции применяют следующие термины с соответствующими определениями:

3.1 резервуар стальной вертикальный цилиндрический теплоизолированный: Стационарная мера вместимости, наружная поверхность которой покрыта слоем теплоизоляции, с индивидуальной градуировочной таблицей, предназначенная для приема, хранения и отпуска, измерения объема и массы нефти и нефтепродуктов совместно со средствами измерений уровня, плотности и температуры.

3.2 градуировочная таблица: Зависимость вместимости от уровня наполнения резервуара при нормированном значении температуры, равной 20 °С.

Таблицу прилагают к свидетельству о поверке резервуара и применяют для определения объема нефти и нефтепродукта в нем.

3.3 градуировка: Операция поверки по установлению зависимости вместимости резервуара от уровня его наполнения, с целью составления градуировочной таблицы.

3.4 вместительность резервуара: Внутренний объем резервуара с учетом объема внутренних деталей, который может быть наполнен нефтью и нефтепродуктом до определенного уровня.

3.5 номинальная вместимость резервуара: Вместимость резервуара, соответствующая предельному уровню наполнения его, установленная нормативным документом для конкретного типа резервуара.

3.6 действительная (фактическая) полная вместимость резервуара: Вместимость резервуара, соответствующая предельному уровню его наполнения, установленная при его поверке.

3.7 посантиметровая вместимость резервуара: Вместимость резервуара, соответствующая уровню налитых в него доз жидкости, приходящихся на 1 см высоты наполнения.

3.8 коэффициент вместимости: Вместимость, приходящаяся на 1 мм высоты наполнения.

3.9 точка касания днища грузом рулетки: Точка на днище резервуара, которой касается груз измерительной рулетки при измерении базовой высоты резервуара и уровня нефти и нефтепродукта в резервуаре.

3.10 базовая высота резервуара: Расстояние по вертикале от точки касания днища грузом рулетки до верхнего края измерительного люка или до риски направляющей планки измерительного люка (при наличии)

3.11 предельный уровень: Предельный уровень определения посантиметровой вместимости резервуара при его поверке, соответствующий суммарной высоте нижней части резервуара и стенки резервуара

3.12 геометрический метод поверки: Метод поверки, заключающийся в определении вместимости резервуара по результатам измерений его геометрических параметров.

4 МЕТОД ПОВЕРКИ

Поверку резервуара проводят геометрическим методом.

4.1 При поверке резервуара вместимость первого пояса резервуара определяют по результатам измерений внутреннего диаметра с применением электронного тахеометра и высоты первого пояса.

4.1 Вместимость вышестоящих поясов определяют по результатам измерений внутренних радиусов и высот поясов.

5 ТЕХНИЧЕСКИЕ ТРЕБОВАНИЯ

5.1 Требования к погрешности измерений параметров резервуара

5.1.1 Пределы допускаемой погрешности измерений параметров резервуара приведены в таблице 1.

Т а б л и ц а 1

Наименование измеряемого параметра	Пределы допускаемой погрешности измерений параметров резервуара
Диаметр резервуара, мм	± 3
Высота пояса, мм	± 3
Измерение расстояний, мм	± 3
Температура стенки резервуара, °С	± 2
Объем внутренних деталей, м ³	$\pm (0,025-0,25)$

5.1.2 При соблюдении указанных в таблице 1 пределов допускаемой погрешности измерений, относительная погрешность определения вместимости (градуировочной таблицы) резервуара не превышает: $\pm 0,10 \%$.

5.2 Средства поверки

5.2.1 При проведении поверки резервуаров должны применяться следующие основные и вспомогательные средства поверки.

5.2.1.1 Рулетки измерительные 2-го класса точности с верхними пределами измерений 20, 30 или 50 м по ГОСТ 7502.

5.2.1.2 Рулетки измерительные с грузом 2-го класса точности с верхними пределами измерений 10, 20 и 30 м по ГОСТ 7502.

5.2.1.3 Термометр (пирометр) инфракрасный с диапазоном измерений температуры поверхности от минус 10 °С до плюс 65 °С, с пределами допускаемой абсолютной погрешности ± 2 °С.

5.2.1.4 Тахеометр электронный Leica FlexLine TS02 plus по [1].

5.2.2 Вспомогательные средства:

5.2.2.1 Анализатор-течеискатель типа АНТ-3М по [2].

5.2.2.2 Веха телескопическая с призмным отражателем или нивелирная рейка с ценой деления 1 мм, оборудованная сферическим уровнем. (рисунок А.1, Приложение А).

5.2.3 Рабочие эталоны должны быть аттестованы в установленном порядке, средства измерений поверены в установленном порядке.

5.2.4 Допускается применение других, вновь разработанных или находящихся в эксплуатации средств измерений, удовлетворяющих по точности и пределам измерений требованиям настоящей методики.

6 ТРЕБОВАНИЯ К ОРГАНИЗАЦИИ ПРОВЕДЕНИЯ ПОВЕРКИ

6.1 Поверку резервуара, проводят юридические лица и индивидуальные предприниматели (далее – организация), аккредитованные в соответствии с действующим законодательством Российской Федерации на право проведения поверки.

6.2 Поверку резервуара проводят:

- первичную – после завершения строительства резервуара или капитального ремонта и его гидравлических испытаний – перед вводом его в эксплуатацию;
- периодическую – по истечении срока интервала между поверками.

6.3 Интервал между поверками - 5 лет.

7 ТРЕБОВАНИЯ К КВАЛИФИКАЦИИ ПОВЕРИТЕЛЕЙ И ТРЕБОВАНИЯ БЕЗОПАСНОСТИ

7.1 Измерения параметров при поверке резервуара проводит группа лиц (не менее двух человек), включая не менее одного специалиста, прошедшего курсы повышения квалификации.

7.2 К проведению работ допускаются лица, изучившие настоящую инструкцию, техническую документацию на резервуар и его конструкцию и прошедших инструктаж по безопасности труда в соответствии с ГОСТ 12.0.004-2015.

7.3 Лица, проводящие работы, используют спецодежду по ГОСТ 12.4.310-2016, спецобувь по ГОСТ 12.4.137-2001, строительную каску по ГОСТ 12.4.087-84.

7.4 Предельно допустимая концентрация (ПДК) вредных паров и газов в воздухе, измеренная газоанализатором вблизи или внутри резервуара на высоте 2000 мм, не должна превышать ПДК, определенной по ГОСТ 12.1.005-88 и соответствовать гигиеническим нормативам ГН 2.2.5.3532.

7.5 При необходимости для дополнительного освещения при проведении измерений параметров резервуара применяют переносные светильники.

7.6 Перед началом работ проверяют исправность лестниц, перил и помостов с ограждениями.

8 УСЛОВИЯ ПОВЕРКИ

8.1 При поверке соблюдают следующие условия:

8.1.1 Измерения параметров резервуара проводят изнутри его.

8.1.2 Для проведения измерений параметров резервуара его освобождают от остатков нефтепродукта, зачищают, пропаривают (при необходимости), промывают и вентилируют.

8.1.3 Температура окружающего воздуха и воздуха внутри резервуара (20 ± 15)°С.

8.1.4 При проведении периодической поверки допускается использовать результаты измерений вместимости «мертвой» полости, полученные ранее, и вносить их в таблицу Б.7 приложения Б, если изменение базовой высоты резервуара по сравнению с результатами её измерений в предыдущей поверке составляет не более 0,1 %.

9 ПОДГОТОВКА К ПОВЕРКЕ

9.1 При подготовке к поверке проводят следующие работы:

9.1.1 Изучают техническую документацию на резервуар, рабочие эталоны и вспомогательные средства поверки.

9.1.2 Подготавливают их согласно технической документации на них, утвержденной в установленном порядке.

9.1.3 Штатив тахеометра приводят в рабочее положение, устанавливают на него тахеометр, проводят необходимые операции к подготовке к работе, в соответствии с руководством по эксплуатации. Для удобства выполнения измерений рекомендуемая высота установки: 1650 – 1750 мм от днища резервуара до визирной линии тахеометра.

9.1.4 Проводят высотную привязку установки тахеометра, для этого:

а) опускают измерительную рулетку с грузом через измерительный люк до точки касания днища грузом рулетки и фиксируют её мелом;

б) устанавливают тахеометр в области центра резервуара, при этом место установки выбирают с учетом стабильного позиционирования прибора (отсутствие хлопуна);

в) тахеометр горизонтируют, с помощью триггеров в соответствии с его технической документацией. Выбирают режим измерений тахеометра $HD-H_z-h$.

Величину горизонтального угла устанавливают $H_z = 0^0 00' 00''$;

г) направляют визир оптической трубы тахеометра (далее – визир тахеометра) по нормали к цилиндрической стенке резервуара в место пересечения днища и стенки (точка А рисунок А.3, Приложение А);

д) измеряют расстояние h_A и вводят с обратным знаком в меню настроек тахеометра как высоту установки инструмента (рисунок А.3, Приложение А);

е) повторно снимая показания h_A , проверяем правильность ввода данных. На меню дисплея отображения данных должны быть координаты: $H_z = 0^0 00' 00''$; $h = 0$.

9.1.5 В программном обеспечении тахеометра формируют файл записи данных измерений.

9.2 Операции поверки

9.2.1 При проведении поверки резервуара должны быть выполнены операции, указанные в таблице 2

Т а б л и ц а 2

№ п/п	Наименование операции	Номер пункта Инструкции
1	Внешний осмотр	10.1
2	Измерение базовой высоты	10.2
3	Определение внутренних диаметров поясов резервуара	10.3
4	Измерения высот поясов резервуара	10.4
5	Определение параметров «мертвой» полости резервуара	10.5
6	Определение объемов внутренних деталей	10.6

10 ПРОВЕДЕНИЕ ПОВЕРКИ РЕЗЕРВУАРА

10.1 Внешний осмотр

10.1.1 При внешнем осмотре резервуара проверяют:

- состояние конструкции и внутренних деталей резервуара технической документации на него (паспорту, технологической карте на резервуар);
- наличие необходимой арматуры и оборудования;
- исправность лестниц и перил;
- состояние днища резервуара (отсутствие бугров, ям);
- чистоту внутренней поверхности резервуара;
- отсутствие деформации стенок резервуара, препятствующих проведению измерений параметров резервуара.

10.1.2 По результатам внешнего осмотра устанавливают возможность применения геометрического метода поверки резервуара.

10.2 Измерения базовой высоты резервуара

10.2.1 Базовую высоту резервуара H_6 измеряют измерительной рулеткой с грузом не менее двух раз. Расхождение между результатами двух измерений не должно превышать 1 мм (рисунок А.2, Приложение А).

В точке касания днища грузом рулетки проводят мелом отметку на днище резервуара.

10.2.2 Результаты измерений базовой высоты H_6 с указанием места отсчета вносят в протокол, форма которого приведена в приложении Б (таблица Б.3).

10.2.3 Базовую высоту измеряют ежегодно. Ежегодные измерения базовой высоты резервуара проводит комиссия, назначенная приказом руководителя предприятия - владельца резервуара, в состав которой должен быть включен специалист, прошедший курсы повышения квалификации по поверке и калибровке резервуаров.

При ежегодных измерениях базовой высоты, резервуар может быть наполнен до произвольного уровня.

Результат измерений базовой высоты резервуара не должен отличаться от ее значения, указанного в протоколе поверки резервуара, более чем на 0,1 %.

Если это условие не выполняется, то проводят повторное измерение базовой высоты при уровне наполнения резервуара, отличающимся от его уровня наполнения, указанного в протоколе поверки резервуара, не более чем на 500 мм.

Результаты измерений базовой высоты оформляют актом, форма которого приведена в Приложении В.

При изменении базовой высоты по сравнению с ее значением, установленным при поверке резервуара, более чем на 0,1 % устанавливают причину и устраняют ее. При отсутствии возможности устранения причины проводят внеочередную поверку резервуара.

10.3 Определение внутренних диаметров поясов резервуара

10.3.1 Определение внутренних диаметров поясов проводят с применением тахеометра по 5.2.1.4. Внутренне диаметры поясов резервуара D_i определяют по результатам измерений радиусов на 12 образующих в каждом поясе резервуара.

Тахеометр устанавливают в режим измерений «HD-h-Hz».

Измерение резервуара проводят:

- а) для первого пояса – в верхнем сечении;
- б) для вышестоящих поясов – в нижнем и верхнем сечениях.

Нижнее и верхнее сечения находятся в плоскости отходящих от сварного шва на величину равную 1/5 высоты пояса (рисунок А.4, Приложение А).

10.3.2 Измерение радиусов поясов резервуара проводят в следующей последовательности (рисунок А.5, Приложение А).

10.3.2.1 Направляют сетку нитей визира тахеометра на стенку резервуара в верхнем сечении 1-го пояса и измеряют параметры $I_{0в}^1$, мм, как горизонтальные проложение и горизонтальный угол $\varphi_{0в}^1$, град.

10.3.2.2 Направляют сетку нитей визира тахеометра на стенку резервуара в нижнем сечении 2-го пояса и измеряют координаты $I_{0н}^2$; $\varphi_{0н}^2$, мм.

10.3.2.3 Направляют сетку нитей визира тахеометра на стенку резервуара в верхнем сечении 2-го пояса и измеряют координаты $I_{0в}^2$; $\varphi_{0в}^2$, мм.

10.3.2.4 Проводят аналогичные операции по 10.3.2.2, 10.3.2.3 и измеряют : координаты $HD_{0в/н}^i$; $HZ_{0в/н}^i$, мм.

П р и м е ч а н и е – В обозначениях $I_{0в/н}^i$; $\varphi_{0в/н}^i$ верхний индекс указывает номер текущего пояса, в нижнем индексе – цифра соответствует номеру образующей (0, 1,...N), буква «н» и «в» соответствует плоскости (сечению) измерений (нижнее и верхнее соответственно).

10.3.2.5 Поворачивают алидаду тахеометра в горизонтальной плоскости против часовой стрелке на угол 30° (рисунок А.6, Приложение А). Фиксируют значение горизонтального угла $\varphi_{1н}^1$, угл. сек. первой образующей.

10.3.2.6 Проводя аналогичные операции по 10.3.2.1 – 10.3.2.4 измеряют параметры $I_{1в/н}^i$; $\varphi_{1в/н}^i$, мм.

10.3.2.7 Поворачивают алидаду тахеометра на угол 60° . Фиксируют значение горизонтального угла $\varphi_{2н}^1$, угл. сек. второй образующей и проводят операции по 10.3.2.1 – 10.3.2.6.

10.3.2.8 Проводят аналогичные операции на остальных образующих.

10.3.2.9 Результаты измерений вносят в протокол, форма которого приведена в приложении Б (таблицы Б.4).

10.4 Измерения высот поясов резервуара

Высоту i -го пояса резервуара h_i измеряют на нулевой и противоположной N/2 образующей резервуара (рисунок А.7, Приложение А), при помощи тахеометра. в следующей последовательности.

10.4.1 Устанавливают на тахеометре режим измерений «HD-h-Hz».

10.4.2 Направляют сетку нитей визира тахеометра на середину сварного шва соединения верхней границы 1-го пояса и нижней границы 2-го пояса. Измеряют расстояние высоту превышения, как расстояние по вертикали th_1 , мм.

10.4.3 Проводя аналогичные процедуры по 10.4.2 измеряют расстояния $th_2...th_k$, мм, вышестоящих поясов.

10.4.4 Результаты измерений вносят в протокол. форма которого приведена в приложении Б (таблица Б.5).

10.5 Определение параметров «мертвой» полости резервуара

При определении параметров «мертвой» полости резервуара проводят измерения:

- 1) объема неровностей днища;
- 2) высоты «мертвой» полости;
- 3) координаты точки касания днища грузом рулетки.

10.5.1 Измерение объема неровностей днища

Определение объема неровностей днища $(\Delta V_{дн})_0$ проводят с применением тахеометра, вехи с призмным отражателем или нивелирной рейки и измерительной рулетки путем измерения высот превышения рейки в точках пересечения концентрических окружностей днища (I, II,...,VIII) и 8 радиусов днища (рисунок А.9, Приложение А).

Измерения проводят в следующей последовательности:

При применении вехи.

10.5.1.1 Проводят высотную привязку тахеометра к точке касания днища грузом рулетки днища грузом рулетки.

Тахеометр приводят в отражательный режим измерений «HD-h-Hz».

Устанавливают веху с призмным отражателем в точку касания днища грузом рулетки, контролируя вертикальное положение по круговому уровню вехи.

Наводят сетку нитей визира в центр призмного отражателя и измеряют высоту превышения h_0 , мм, (рисунок А.8, Приложение А) и вводят с обратным знаком в меню настроек тахеометра как высоту установки инструмента.

Повторно снимая показания h_0 , проверяем правильность ввода данных. На меню дисплея отображения данных должны быть координаты: $H_z = 0^0 00' 00''$; $h = 0$.

10.5.1.2 Формируют координаты отсчета (места установки вехи) на первом радиусе, для чего укладывают рулетку на днище резервуара, при этом начало отсчета совмещают с точкой установки станции, а второй конец совмещают с отметкой 1-ой образующей на стенке резервуара (рисунок А.9, Приложение А).

10.5.1.3 Устанавливают веху в точку $b_{1,1}$ (пересечение 1-й окружности на 1-й образующей), координаты отсчета приведены в таблице 3, контролируя вертикальное положение по круговому уровню вехи. Наводят сетку нитей визира в центр призмного отражателя и измеряют высоту превышения $b_{1,1}$, мм, (рисунок А.10, Приложение А). Последовательно устанавливая в остальных точках отсчета измеряют высоты превышения $b_{2,1}, \dots, b_{8,1}$ ¹, мм.

Т а б л и ц а 3

Тип	Отсчет по шкале ленты рулетки, мм, на радиусе							
	I	II	III	IV	V	VI	VII	VIII
РВС-10000	0,35R	0,5R	0,61R	0,71R	0,79R	0,86R	0,93R	стенка

10.5.1.4 Поворачивают алидаду тахеометра на 45° против часовой стрелки и укладывают ленту рулетки на 2-й радиус днища, совмещая начало отсчета (точка $b_{2,1}$), а второй конец совмещают с отметкой 2-ой образующей на стенке резервуара (рисунок А.9). Проводят измерения высот превышения $b_{2,2}, \dots, b_{8,2}$ на втором радиусе аналогично.

10.5.1.5 Проводя аналогичные процедуры по 10.5.1.2-10.5.1.4 измеряют высоты превышений точек отсчета на остальных образующих.

10.5.1.6 Результаты измерений вносят в протокол поверки форма которого приведена в приложении Б (таблица Б.6).

10.5.2 Измерение высоты «мертвой» полости

Измерение высоты «мертвой» полости резервуара проводят с применением тахеометра в следующей последовательности.

Устанавливают веху с призмным отражателем на плоскость среза приемно-раздаточного устройства. Направляют сетку нитей визира на центр призмы и измеряют расстояние $th_{мп}$, мм, как высоту превышения (рисунок А.11, Приложение А). Измерения проводят 2 раза, расхождение между результатами измерений должно быть не более 1 мм.

¹ В обозначении точки отсчета $b_{1,1} \dots b_{8,1}$ – первый индекс указывает номер радиуса концентрической окружности днища, второй – номер радиуса днища (образующей)

Результаты измерений вносят в протокол поверки форма которого приведена в приложении Б (таблица Б.7).

- При применении нивелирной рейки

10.5.1.2 Тахеометр приводят в отражательный режим измерений. Выставляют значение вертикального угла равное 0° (чтобы вращение тахеометра происходило в горизонтальной плоскости).

Поворачивают тахеометр до значения горизонтального угла равного 0° , что будет соответствовать первому радиусу на днище (рисунок А.9, Приложение А) и включают лазерный луч на тахеометре. Затем нивелирную рейку последовательно устанавливают вертикально по сферическому уровню в точках пересечения концентрических окружностей днища с первым радиусом днища и в точке касания днища грузом рулетки и смотрят значение превышения на миллиметровой шкале рейки в точке подсветки лазерным лучом. Аналогично производятся измерения на других радиусах при повороте тахеометра на 30° по горизонтальному углу.

10.5.2 Измерение координаты точки касания днища грузом рулетки

Координату точки касания днища грузом рулетки измеряют тахеометром в следующей последовательности.

Устанавливают вежу в точку касания днища грузом рулетки, контролируя вертикальное положение по круговому уровню вежи. Наводят сетку нитей визира в центр призматического отражателя и измеряют горизонтальный угол φ_0 , $^\circ$, и контролируют высоту h_0 , мм. В соответствии с пунктом 10.5.1.1 её значение должно быть равно нулю.

Результаты измерений вносят в протокол поверки форма которого приведена в приложении Б (таблица Б.8).

11 ОБРАБОТКА РЕЗУЛЬТАТОВ ИЗМЕРЕНИЙ И СОСТАВЛЕНИЕ ГРАДУИРОВОЧНОЙ ТАБЛИЦЫ

11.1 Обработка результатов измерений

11.1.1 Обработку результатов измерений при поверке проводят в соответствии с приложением В.

11.2 Составление градуировочной таблицы резервуара

11.2.1 Градуировочную таблицу составляют начиная с уровня $H_{мп}$, соответствующего высоте «мертвой» полости $h_{мп}$, до предельного уровня $H_{пр}$, вычисляя посантиметровую вместимость резервуара i -го пояса $V(H)_i$, $м^3$, по формуле

$$V(H)_i = V(H)_{i-1} + \frac{\pi D_i^2}{4 \cdot 10^8} (H - H_{i-1}), \quad (1)$$

где $V(H)_{i-1}$ – посантиметровая вместимость резервуара, соответствующая уровню H_{i-1} , $м^3$;

H – уровень жидкости, соответствующий, отсчитываемый от точки касания днища грузом рулетки, см;

H_{i-1} – уровень жидкости, соответствующий суммарной высоте поясов, см;

D_i – внутренний диаметр i -го пояса, вычисляемый по формуле (Д.1), мм.

11.2.2 Предельный уровень $H_{пр}$, см, до которого составляют градуировочную таблицу, вычисляют по формуле

$$H_{пр} = \frac{\eta}{\sqrt{1+\eta^2}} \left[H_6 \frac{\eta}{\sqrt{1+\eta^2}} + \frac{1}{\eta} \sum_{i=1}^n h_i + r_0 \cos \varphi \right], \quad (2)$$

где n – номер пояса, выбираемый из ряда: 2, 3, ..., n ;

h_i – высота i -го пояса, мм;

r_0 – радиус расположения точки касания днища грузом рулетки, мм;

φ – угол направления наклона резервуара, °.

11.2.3 Посантиметровую вместимость 1-го пояса $V(H)_1$, м³, вычисляют по формуле (Д.8).

11.2.4 В пределах каждого пояса вычисляют коэффициент вместимости, равный вместимости, приходящейся на 1 мм высоты наполнения.

11.2.5 Градуировочную таблицу «мертвой» полости составляют, начиная от исходной точки до уровня $H_{мп}$, соответствующий высоте «мертвой» полости.

11.2.6 При составлении градуировочной таблицы значения вместимости округляют до 1 дм³.

11.2.7 Значения посантиметровой вместимости, указанные в градуировочной таблице, соответствуют температуре 20 °С.

11.2.8 Результаты расчетов вносят в журнал, форма которого приведена в приложении Г.

11.2.9 Обработка результатов измерений может быть проведена ручным способом или с использованием разработанного и аттестованного в установленном порядке программного обеспечения.

11.2.10 Результаты измерений должны быть оформлены протоколом поверки, форма которого приведена в приложении Б, который является исходным документом для расчета градуировочной таблицы.

12 ОФОРМЛЕНИЕ РЕЗУЛЬТАТОВ ПОВЕРКИ

12.1 Результаты поверки резервуара оформляют свидетельством о поверке

12.2 К свидетельству о поверке прикладывают:

а) градуировочную таблицу;

б) протокол поверки (оригинал прикладывают к первому экземпляру градуировочной таблицы).

12.3 Форма титульного листа градуировочной таблицы и форма градуировочной таблицы приведены в приложении Г. Форма акта ежегодных измерений базовой высоты резервуара приведена в приложении В.

Протокол поверки подписывает поверитель и лица, участвующие при проведении поверки резервуара.

Титульный лист и последнюю страницу градуировочной таблицы подписывает поверитель.

12.4 Градуировочную таблицу утверждает руководитель или уполномоченное лицо организации, аккредитованной на право проведения поверки.

Приложение А
(справочное)



Рисунок А.1 – Веха телескопическая с призмным отражателем, нивелирная рейка.

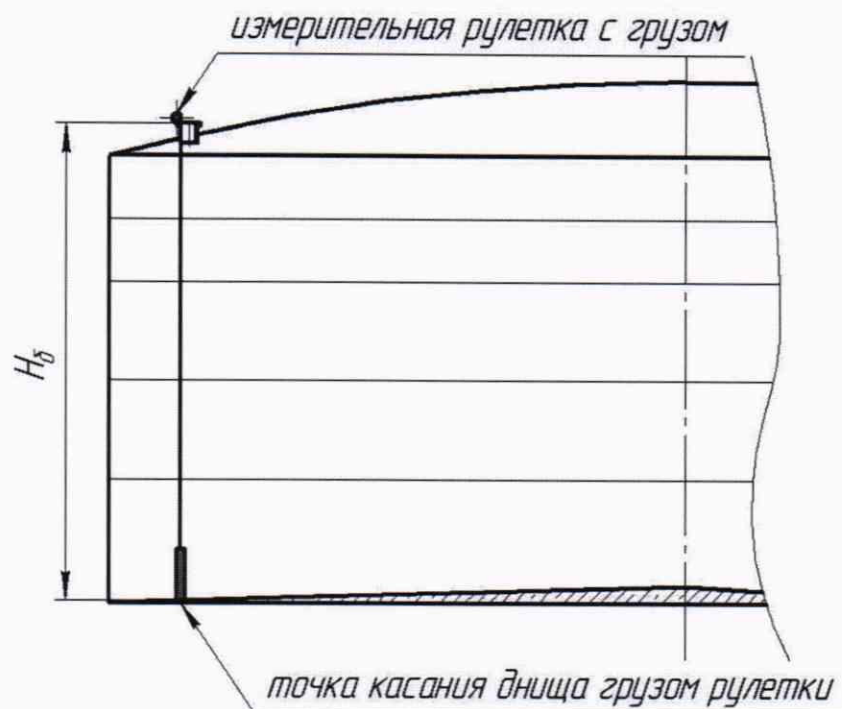


Рисунок А.2 – Схема измерений базовой высоты

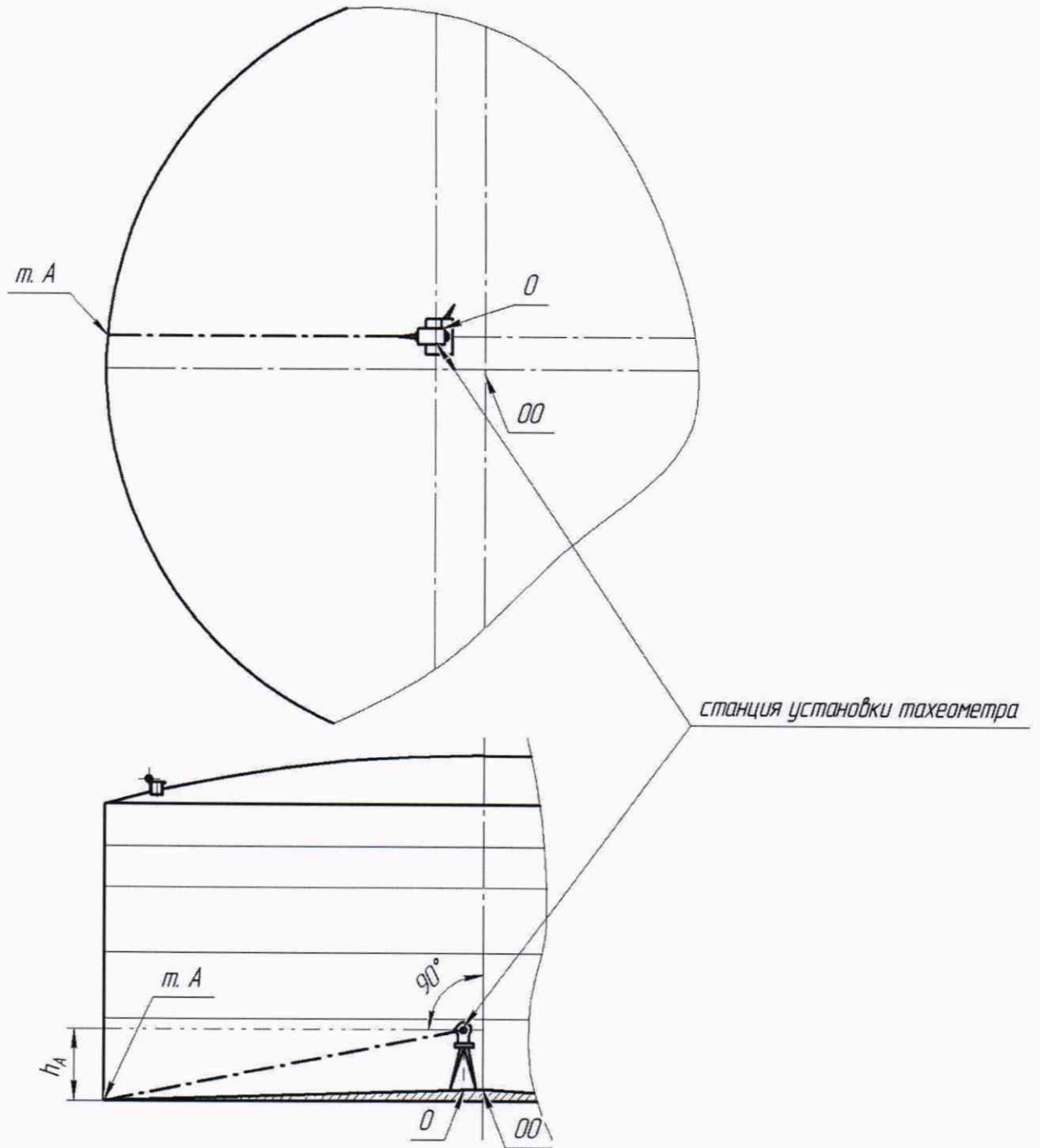


Рисунок А.3 – Схема высотной привязки тахеометра

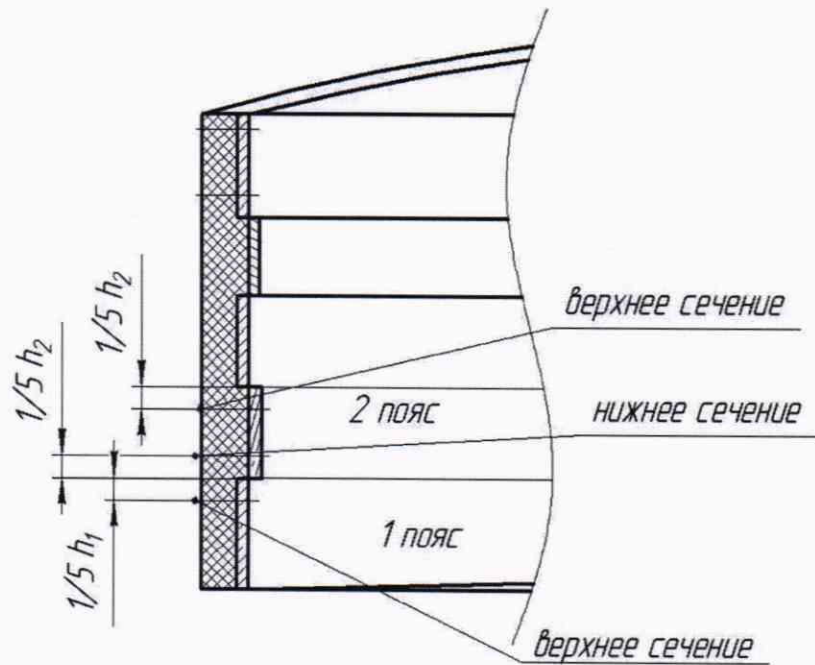


Рисунок А.4 – Схема расположений плоскостей измерений (сечений) внутренних радиусов резервуара

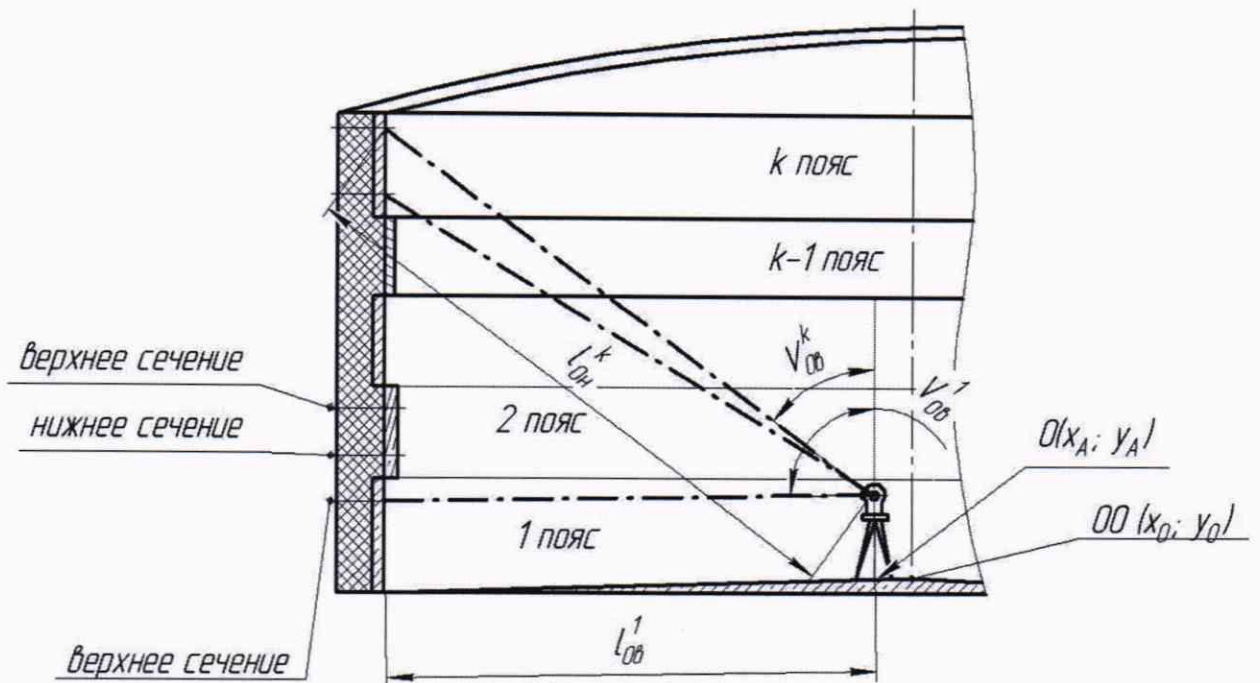


Рисунок А.5 – Схема измерений радиусов поясов резервуара

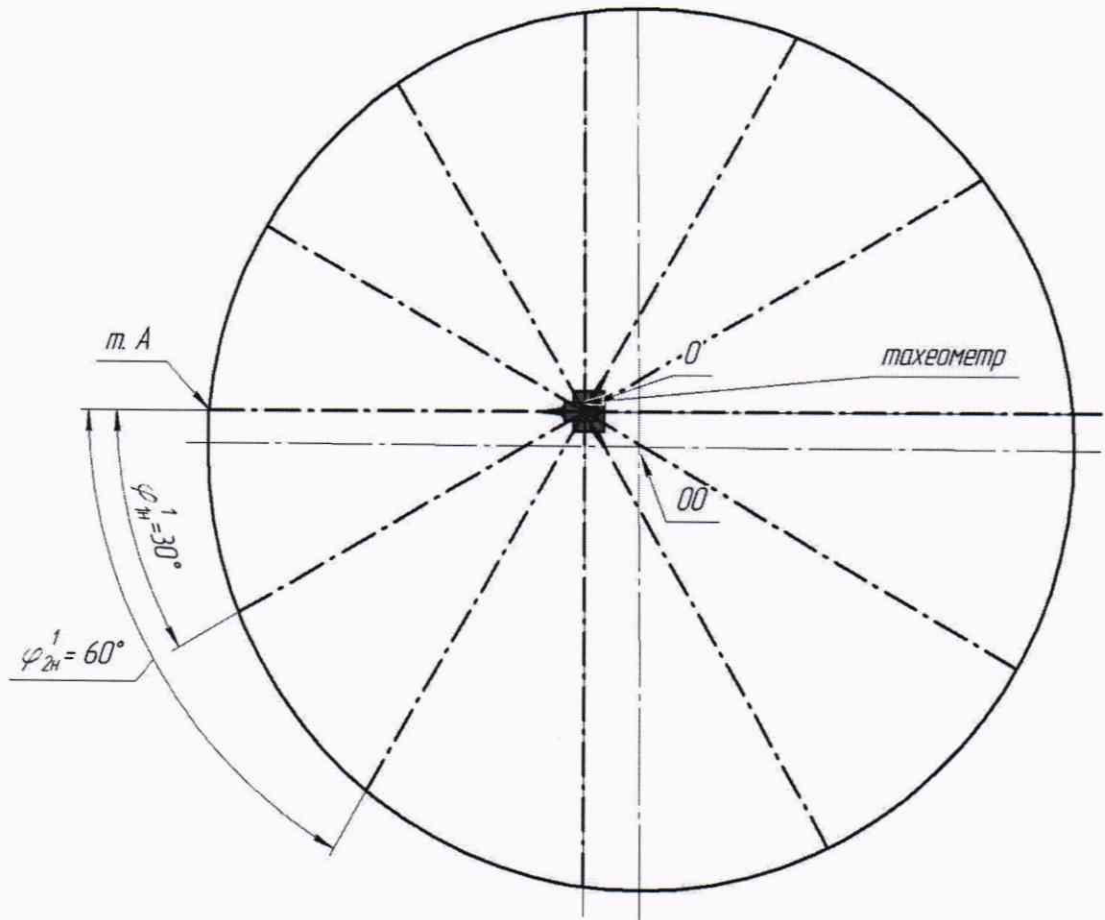


Рисунок А.6 – Схема образующих резервуара

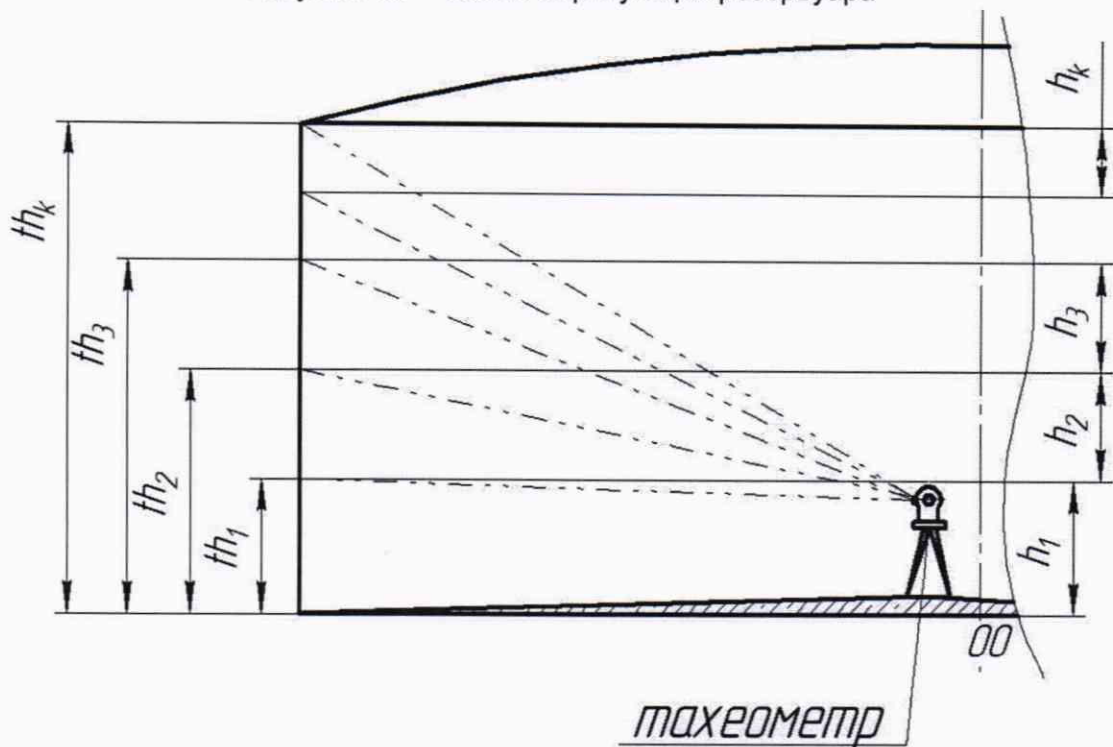


Рисунок А.7 – Схема измерений высоты поясов

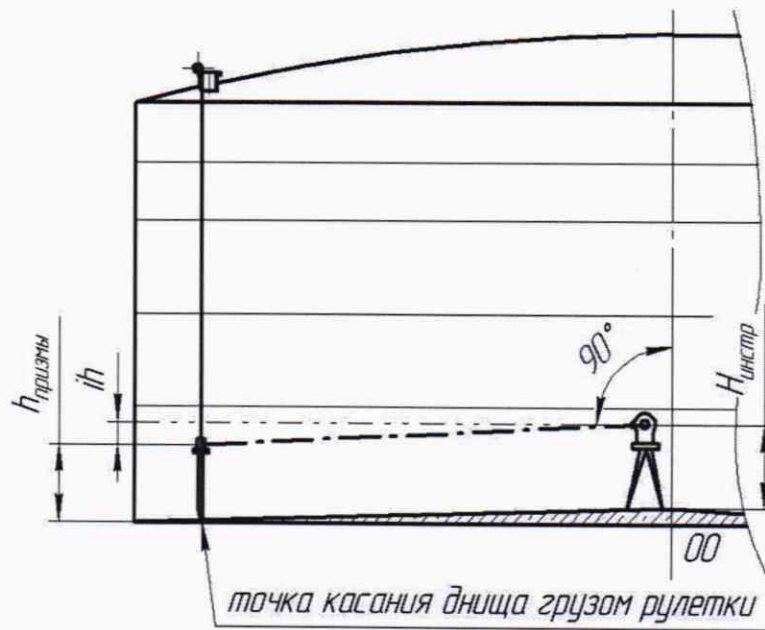


Рисунок А.8 – Схема измерений высотной привязки тахеометра

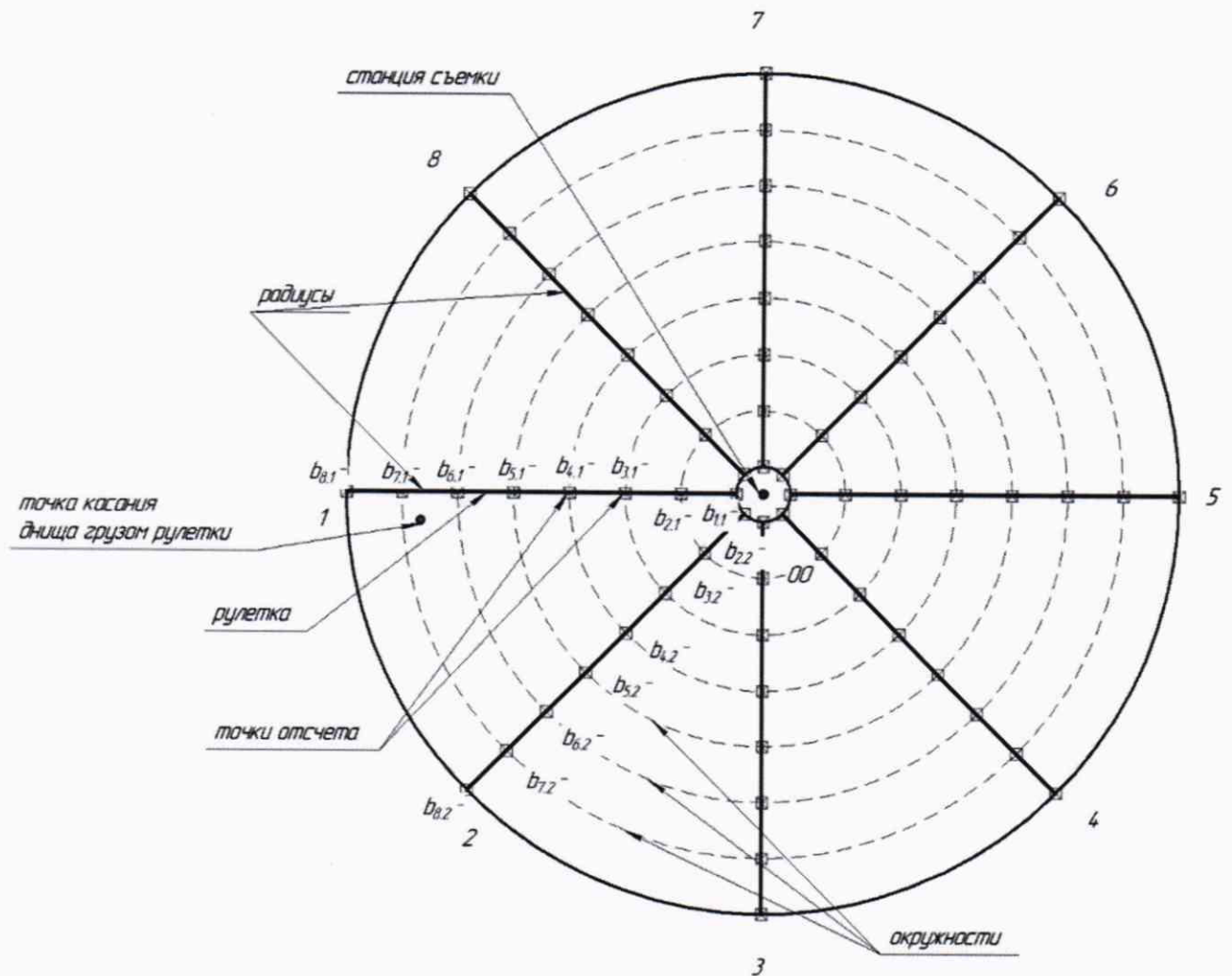


Рисунок А.9 – Координаты отсчета (место установки вехи или рейки) неровностей дна

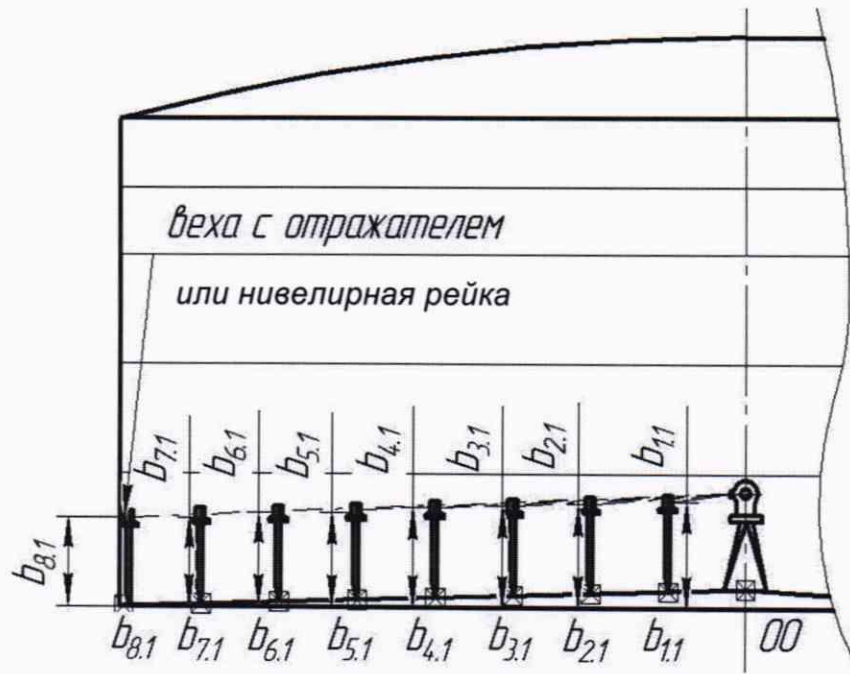


Рисунок А.10 – Схема измерений высот превышения неровностей дна

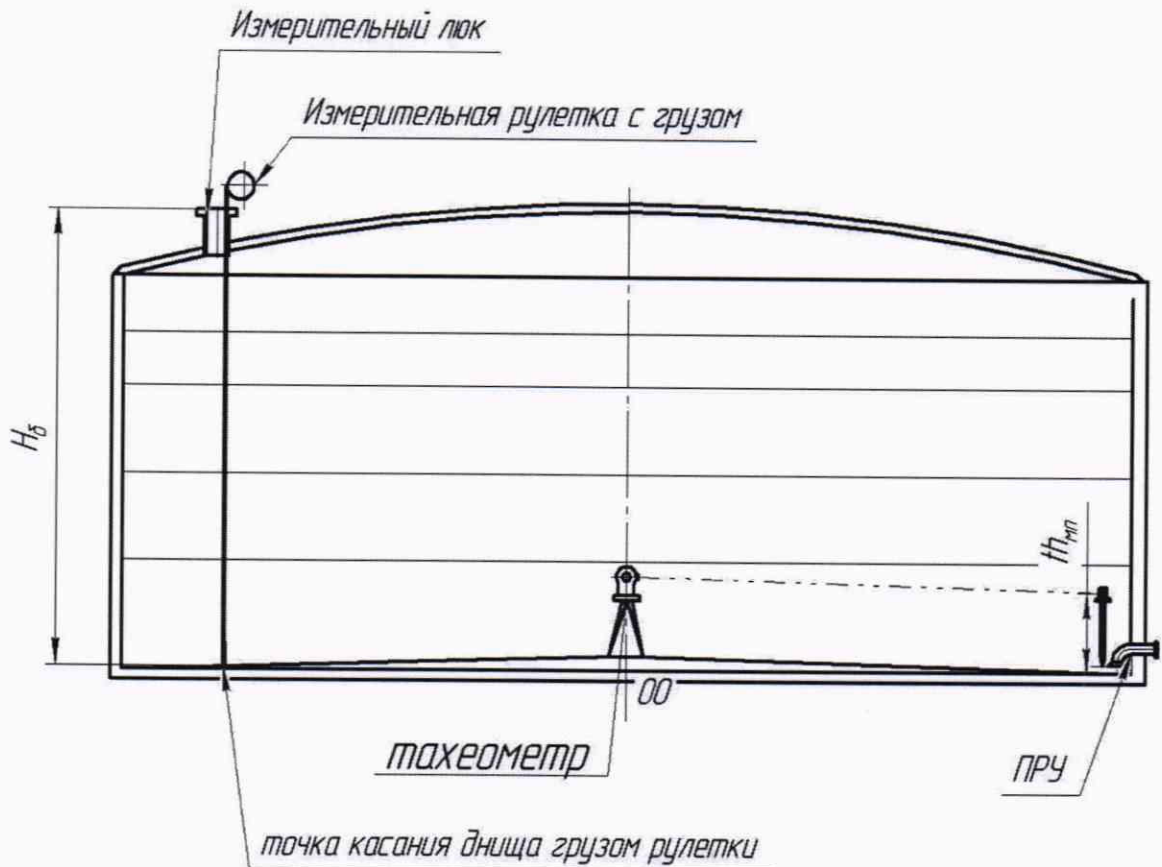


Рисунок А.11 – Схема измерения высоты (превышения) «мертвой» полости

**Приложение Б
(обязательное)**

Форма протокола поверки резервуара

**ПРОТОКОЛ
поверки резервуара геометрическим методом**

Т а б л и ц а Б.1 – Общие данные

Регистрационный номер	Дата			Основание для проведения поверки
	число	месяц	год	
1	2	3	4	5
				Первичная, периодическая, внеочередная

Продолжение таблицы Б.1

Место проведения поверки	Средства поверки
7	8

Окончание таблицы Б.1

Резервуар		
Тип	Номер	Погрешность определения вместимости резервуара, %
9	10	11

Т а б л и ц а Б.2 – Условия проведения измерений

Температура воздуха внутри резервуара, °С	Температура стенок резервуара, °С	Загазованность, мг/м ³

Т а б л и ц а Б.3 – Базовая высота резервуара

В миллиметрах

Точка измерения базовой высоты H_6	Номер измерения	
	1	2
Риска измерительного люка		
Верхний срез измерительного люка		

Т а б л и ц а Б.4 – Измерение внутренних радиусов
поясов резервуара

Номер пояса		Значение параметра на образующей под номером									
		1		2		3		4		5	
		$l_{тн(в)}^k$, мм	$\varphi_{тн(в)}^k$, град	$l_{тн(в)}^k$, мм	$\varphi_{тн(в)}^k$, град	$l_{тн(в)}^k$, мм	$\varphi_{тн(в)}^k$, град	$l_{тн(в)}^k$, мм	$\varphi_{тн(в)}^k$, град	$l_{тн(в)}^k$, мм	$\varphi_{тн(в)}^k$, град
I	в										
II	н										
	в										
III	н										
	в										
IV	н										
	в										
V	н										
	в										
VI	н										
	в										
VII	н										
	в										
VIII	н										
	в										

Продолжение таблицы Б.7

Номер пояса		Значение параметра на образующей под номером									
		6		7		8		9		10	
		$I_{тн(в)}^k$, мм	$\Phi_{тн(в)}^k$, град	$I_{тн(в)}^k$, мм	$\Phi_{тн(в)}^k$, град	$I_{тн(в)}^k$, мм	$\Phi_{тн(в)}^k$, град	$I_{тн(в)}^k$, мм	$\Phi_{тн(в)}^k$, град	$I_{тн(в)}^k$, мм	$\Phi_{тн(в)}^k$, град
I	в										
	н										
II	в										
	н										
III	в										
	н										
IV	в										
	н										
V	в										
	н										
VI	в										
	н										
VII	в										
	н										
VIII	в										
	н										

Окончание таблицы Б.4

Номер пояса		Значение параметра на образующей под номером			
		11		12	
		$l_{тн(в)}^k$, мм	$\varphi_{тн(в)}^k$, град	$l_{тн(в)}^k$, мм	$\varphi_{тн(в)}^k$, град
I	в				
	н				
II	в				
	н				
III	в				
	н				
IV	в				
	н				
V	в				
	н				
VI	в				
	н				
VII	в				
	н				
VIII	в				
	н				

Таблица Б.5 – Высоты поясов

Номер образующей	Высоты поясов h_i , мм				
	I	II	III	IV	V
N/2					

Продолжение таблицы Б.5

Номер образующей	Высоты поясов h_i , мм		
	VI	VII	VIII
0			
N/2			

Т а б л и ц а Б.6 – Измерение неровностей дна . В миллиметрах

№ радиуса (образующей)	Отсчет по рейке в точке $b_{i,j}$ отсчет на concentрической окружности								
	0	I	II	III	IV	V	VI	VII	VIII
1									
2									
3									
4									
5									
6									
7									
8									

Т а б л и ц а Б.7 – Параметры «мертвой» полости

№ измерения	Высота «мертвой» полости $th_{мп}$, мм
1	2
1	
2	

Т а б л и ц а Б.8 – Координата точки касания лота.

Параметр	Номер измерения	
	1	2
Угол φ_0 (градус, минута, секунда)		
Высота превышения h_0 , мм		

Т а б л и ц а Б.9 – Параметры хранимой жидкости

Плотность хранимой жидкости, кг/м ³
1

(подпись)

(Ф. И. О.)

(должность)

Приложение В
(обязательное)

Форма акта измерений базовой высоты резервуара

УТВЕРЖДАЮ

Руководитель предприятия - владельца
резервуара (директор, гл. инженер)

АКТ

измерений базовой высоты резервуара
от «___» _____ 20__ г.

Составлен в том, что комиссия, назначенная приказом по _____
наименование

_____, в составе председателя _____
предприятия - владельца резервуара

_____ и членов: _____
инициалы, фамилия инициалы, фамилия

провела контрольные измерения базовой высоты резервуара стального вертикального
цилиндрического теплоизолированного РВС-_____ № _____
при температуре окружающего воздуха _____ °С.

Измерения проведены рулеткой типа _____ № _____ со сроком
действия поверки до «___» _____ 20__ г.

Результаты измерений представлены в таблице 1.

Т а б л и ц а 1

В миллиметрах

Базовая высота резервуара		Уровень жидкости в резервуаре
Среднее арифметическое значение результатов двух измерений $(H_6)_k$	Значение базовой высоты, установленное при поверке резервуара $(H_6)_п$	
1	2	3

Относительное изменение базовой высоты резервуара δ_6 , %, вычисляют по формуле

$$\delta_6 = \frac{(H_6)_k - (H_6)_п}{(H_6)_п} \cdot 100, \text{ где значения величин } (H_6)_k, (H_6)_п, \text{ приведены в 1-й, 2-й графах.}$$

Вывод – требуется (не требуется) внеочередная поверка резервуара.

Председатель комиссии

_____ подпись _____ инициалы, фамилия

Члены комиссии:

_____ подпись _____ инициалы, фамилия

_____ подпись _____ инициалы, фамилия

**Приложение Г
(обязательное)**

**Форма титульного листа градуировочной таблицы и форма градуировочной
таблицы**

Г.1 Форма титульного листа градуировочной таблицы¹

УТВЕРЖДАЮ

«__» _____ 20_ г.

ГРАДУИРОВОЧНАЯ ТАБЛИЦА

на резервуар стальной вертикальный цилиндрический теплоизолированный

РВС _____ № _____

Организация _____

Погрешность определения вместимости: $\pm 0,10 \%$

Срок очередной поверки _____

Поверитель

подпись

должность, инициалы, фамилия

¹ Форма градуировочной таблицы не подлежит изменению

Г.2 Форма градуировочной таблицы резервуара

Организация _____

Резервуар № _____

Г.2.1 Форма градуировочной таблицы резервуара

Т а б л и ц а Г.2 – Посантиметровая вместимость нижней части резервуара

Уровень наполнения, см	Вместимость, м ³	Уровень наполнения, см	Вместимость, м ³
$H_{м.п}$			
$H_{м.п} + 1$			
$H_{м.п} + 2$			
.			
.			
.			
.			
.			
.			
.			
.			
.			

Т а б л и ц а Г.3 – Средняя вместимость в пределах вместимости пояса, приходящейся на 1 см высоты наполнения

Уровень наполнения, мм	Вместимость, м ³	Уровень наполнения, мм	Вместимость, м ³	Уровень наполнения, мм	Вместимость, м ³
1		4		7	
2		5		8	
3		6		9	

Приложение Д (обязательное)

Обработка результатов измерений

Д.1 Определение внутренних диаметров поясов резервуара

Д.1.1 Внутренние диаметры в сечении (нижнее, верхнее) i -го пояса резервуара D_i , мм, измеренные по 10.3 вычисляются по формуле

$$D_{Н(В)}^i = 2 \cdot R_{Н(В)}^i, \quad (Д.1)$$

где $R_{Н(В)}^i$ – внутренний радиус в нижнем (верхнем) сечении i -го пояса, мм.

Д.1.2 Для вычисления внутреннего радиуса пояса резервуара проводят вычисления координат точек в сечениях (нижнем/верхнем) $(X_{Н(В)}^i, Y_{Н(В)}^i)$, мм, по формулам:

$$X_{тн/в}^k = l_{тн/в}^k \cdot \cos(\varphi_{тн/в}^k); \quad (Д.2)$$

$$Y_{тн/в}^k = l_{тн/в}^k \cdot \sin(\varphi_{тн/в}^k), \quad (Д.3)$$

где $l_{тн/в}^k, \varphi_{тн/в}^k$ – горизонтальное проложение, мм, и горизонтальный угол точки, град, принимаемые по таблице Б.4.

Д.1.3 Положение точки (например, точка А), лежащей на поверхности стенки пояса, определяется тремя координатами декартовой системы координат $(X_{Н(В)}^i, Y_{Н(В)}^i)$.

Из-за не совпадения начала системы координат измерений (станции съемки) с геометрическим центром резервуара (центром окружности) радиус резервуара определяют с учетом смещения станции съемки от геометрического центра резервуара.

Д.1.4 При направлении визирной линии тахеометра к точке А расстояние от точки $(X_{Н(В)}^i, Y_{Н(В)}^i, z_{Н(В)}^i)$ до геометрического центра резервуара в плоскости измерений (нижнее/верхнее сечение), в соответствии с [4] вычисляют по формуле

$$\left| \sqrt{(X_{Н(В)}^i - a_{Н(В)}^i)^2 + (Y_{Н(В)}^i - b_{Н(В)}^i)^2} - R_{Н(В)}^i \right| = 0, \quad (Д.4)$$

где $(X_{Н(В)}^i; Y_{Н(В)}^i)$ – координаты точки А в сечении N , мм;

$a_{Н(В)}^i, b_{Н(В)}^i$ – смещение по оси X и Y места установки станции съемки от геометрического центра резервуара, мм.

Расстояние $r_{Н(В)}^i$ от точки $(X_{Н(В)}^i; Y_{Н(В)}^i)$ до геометрического центра резервуара в нижнем (верхнем) сечении на N -ой образующей i -го пояса вычисляют по формуле

$$r_{N.H(B)}^i = \sqrt{(x_{N.H(B)}^i - a_{H(B)}^i)^2 + (y_{N.H(B)}^i - b_{H(B)}^i)^2} \quad (Д.5)$$

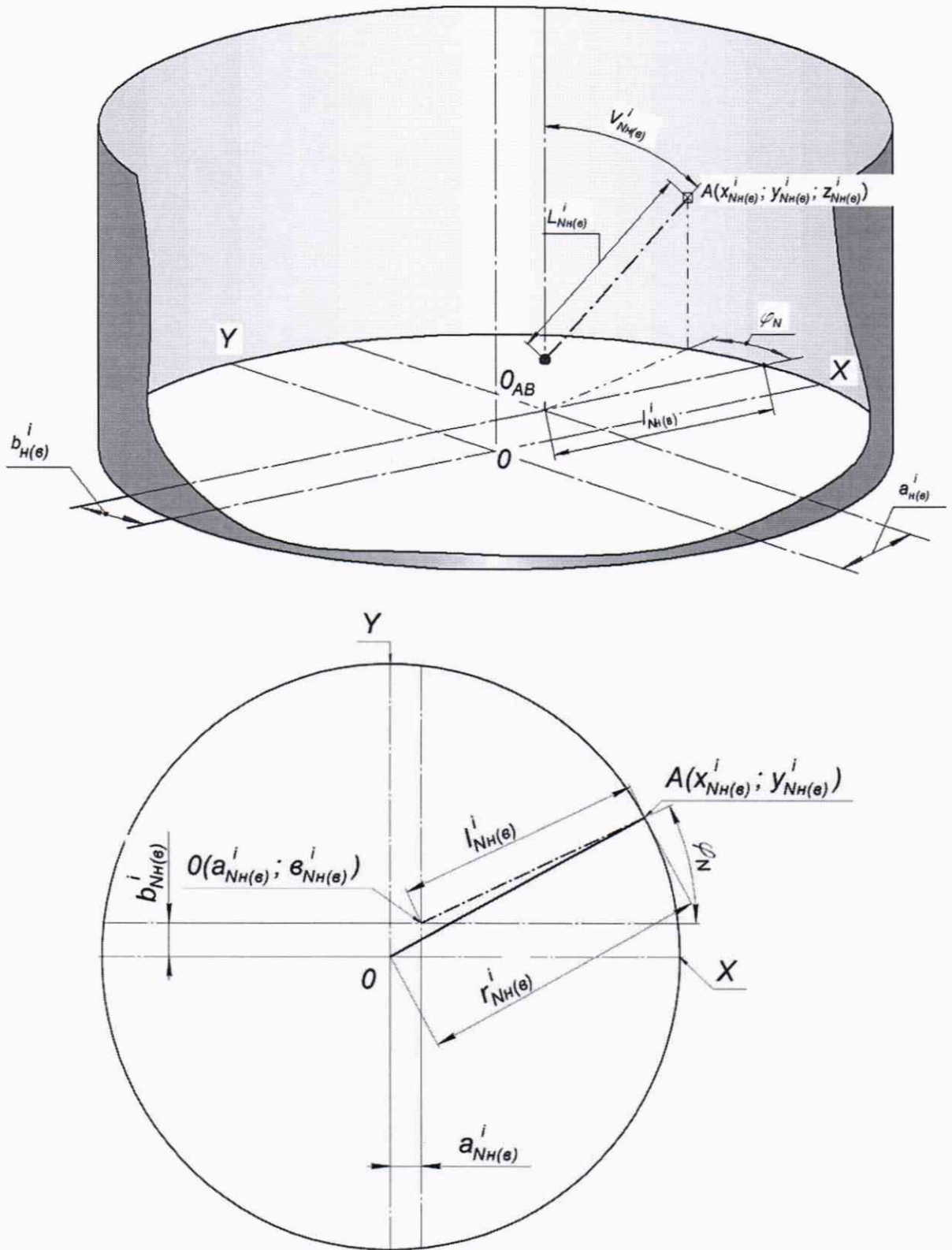


Рисунок Д.1 – Параметры измерений радиуса $r_{N.H(B)}^i$ i -го пояса при j -ом измерении в нижнем (верхнем) сечении

Д.1.5 Смещение станции съёмки от геометрического центра резервуара $a_{н(в)}^i, b_{н(в)}^i$ и расстояние от точек на поверхности пояса до центра окружности $R_{н(в)}^i$ в нижнем (верхнем сечении) i -го пояса вычисляют методом наименьших квадратов.

Параметры $a_{н(в)}^i, b_{н(в)}^i, R_{н(в)}^i$ вычисляют решая систему линейных уравнений

$$a_{н(в)}^i = \left[\sum_{j=0}^N x_{j,н(в)}^i - R_{н(в)}^i \sum_{j=0}^N \frac{(x_{j,н(в)}^i - a_{н(в)}^i)}{r_{j,н(в)}^i} \right] \cdot \frac{1}{N}; \quad (Д.6)$$

$$b_{н(в)}^i = \left[\sum_{j=1}^N y_{j,н(в)}^i - R_{н(в)}^i \sum_{j=1}^N \frac{(y_{j,н(в)}^i - b_{н(в)}^i)}{r_{j,н(в)}^i} \right] \cdot \frac{1}{N}; \quad (Д.7)$$

$$R_{н(в)}^i = \frac{1}{N} \cdot \sum_{j=1}^N r_{j,н(в)}^i, \quad (Д.8)$$

где $r_{j,н(в)}^i$ – радиус i -го пояса на N -ой образующей в нижнем (верхнем) сечении, мм;

N – номер образующей (число измерений), в соответствии с 10.3.1 принято равным 12;

$x_{j,н(в)}^i, y_{j,н(в)}^i$ – координаты точки внутренней поверхности на N -ой образующей в нижнем (верхнем) сечении i -го пояса резервуара, мм.

Радиус i -го пояса на N -ой образующей в нижнем (верхнем) сечении $r_{j,н(в)}^i$ вычисляют по формуле

$$r_{j,н(в)}^i = \sqrt{(x_{j,н(в)}^i - a_{н(в)}^i)^2 + (y_{j,н(в)}^i - b_{н(в)}^i)^2}, \quad (Д.9)$$

Д 1.6 Вычисление величин $a_{н(в)}^i, b_{н(в)}^i, R_{н(в)}^i$ проводят в следующей последовательности.

Д.1.6.1 Вычисление величин $a_{н(в)}^i, b_{н(в)}^i, R_{н(в)}^i$, в нулевом приближении ($a_{0,н(в)}^i, b_{0,н(в)}^i, R_{0,н(в)}^i$):

1) устанавливают значение $a_{0,н(в)}^i, b_{0,н(в)}^i$ в формуле (Д.9) равным нулю.

2) вычисляют значения $r_{j,н(в)}^i$ в соответствии с формулой (Д.9)

$$r_{0.0,н(в)}^i = \sqrt{(x_{0,н(в)}^i)^2 + (y_{0,н(в)}^i)^2}; \quad r_{0.1,н(в)}^i = \sqrt{(x_{1,н(в)}^i)^2 + (y_{1,н(в)}^i)^2};$$

$$r_{0.3,н(в)}^i = \sqrt{(x_{3,н(в)}^i)^2 + (y_{3,н(в)}^i)^2}; \quad \dots \quad r_{0.12,н(в)}^i = \sqrt{(x_{12,н(в)}^i)^2 + (y_{12,н(в)}^i)^2};$$

Примечание – В обозначении $r_{0.0,н(в)}^i$ верхний индекс i соответствует номеру пояса, в нижнем индексе: первое число указывает номер приближения, второе число – номер образующей, н(в) нижнее (верхнее) сечение.

3) значение $R_{0.0.H(B)}^i$ вычисляют по формуле (Д.8):

$$R_{0.H(B)}^i = \frac{1}{12} (r_{0.0.H(B)}^i + r_{0.1.H(B)}^i + r_{0.2.H(B)}^i + \dots + r_{0.12.H(B)}^i);$$

4) вычисляют значения $a_{0.H(B)}^i$, $b_{0.H(B)}^i$ в соответствии с формулами (Д.6) и (Д.7)

соответственно:

$$a_{0.0.H(B)}^i = \frac{X_{0.H(B)}^i + X_{1.H(B)}^i + \dots + X_{12.H(B)}^i}{12} - \frac{R_{0.H(B)}^i}{12} \left(\frac{X_{0.H(B)}^i}{\sqrt{(X_{0.H(B)}^i)^2 + (Y_{0.H(B)}^i)^2}} + \frac{X_{1.H(B)}^i}{\sqrt{(X_{1.H(B)}^i)^2 + (Y_{1.H(B)}^i)^2}} + \dots + \frac{X_{12.H(B)}^i}{\sqrt{(X_{12.H(B)}^i)^2 + (Y_{12.H(B)}^i)^2}} \right);$$

$$b_{0.0.H(B)}^i = \frac{Y_{0.H(B)}^i + Y_{1.H(B)}^i + \dots + Y_{12.H(B)}^i}{12} - \frac{R_{0.H(B)}^i}{12} \left(\frac{Y_{0.H(B)}^i}{\sqrt{(X_{0.H(B)}^i)^2 + (Y_{0.H(B)}^i)^2}} + \frac{Y_{1.H(B)}^i}{\sqrt{(X_{1.H(B)}^i)^2 + (Y_{1.H(B)}^i)^2}} + \dots + \frac{Y_{12.H(B)}^i}{\sqrt{(X_{12.H(B)}^i)^2 + (Y_{12.H(B)}^i)^2}} \right);$$

Д.1.6.2 Вычисление величин $a_{H(B)}^i$, $b_{H(B)}^i$, $R_{H(B)}^i$, в первом приближении

($a_{1.H(B)}^i$, $b_{1.H(B)}^i$, $R_{1.H(B)}^i$):

$$r_{1.0.H(B)}^i = \sqrt{(X_{0.H(B)}^i - a_{0.H(B)}^i)^2 + (Y_{0.H(B)}^i - b_{0.H(B)}^i)^2};$$

$$r_{1.1.H(B)}^i = \sqrt{(X_{1.H(B)}^i - a_{0.H(B)}^i)^2 + (Y_{1.H(B)}^i - b_{0.H(B)}^i)^2};$$

$$r_{1.3.H(B)}^i = \sqrt{(X_{3.H(B)}^i - a_{0.H(B)}^i)^2 + (Y_{3.H(B)}^i - b_{0.H(B)}^i)^2};$$

...

$$r_{1.12.H(B)}^i = \sqrt{(X_{12.H(B)}^i - a_{0.H(B)}^i)^2 + (Y_{12.H(B)}^i - b_{0.H(B)}^i)^2};$$

$$R_{1.H(B)}^i = \frac{1}{12} (r_{1.0.H(B)}^i + r_{1.1.H(B)}^i + r_{1.2.H(B)}^i + \dots + r_{1.12.H(B)}^i);$$

$$a_{1.H(B)}^i = \frac{X_{0.H(B)}^i + X_{1.H(B)}^i + \dots + X_{12.H(B)}^i}{12} -$$

$$\frac{R_{1.H(B)}^i}{12} \left(\frac{X_{0.H(B)}^i}{r_{1.0.H(B)}^i} + \frac{X_{1.H(B)}^i}{r_{1.1.H(B)}^i} + \frac{X_{2.H(B)}^i}{r_{1.2.H(B)}^i} + \dots + \frac{X_{12.H(B)}^i}{r_{1.12.H(B)}^i} \right);$$

$$b_{1н(в)}^i = \frac{y_{0н(в)}^i + y_{1н(в)}^i + \dots + y_{12н(в)}^i}{12} - \frac{R_{1н(в)}^i}{12} \left(\frac{y_{0н(в)}^i}{r_{1.0н(в)}^i} + \frac{y_{1н(в)}^i}{r_{1.1н(в)}^i} + \frac{y_{2н(в)}^i}{r_{1.2н(в)}^i} + \dots + \frac{y_{12н(в)}^i}{r_{1.12н(в)}^i} \right);$$

Д.1.6.3 Вычисление величин $a_{н(в)}^i$, $b_{н(в)}^i$, $R_{н(в)}^i$, во втором приближении ($a_{2н(в)}^i$, $b_{2н(в)}^i$, $R_{2н(в)}^i$):

$$\begin{aligned} r_{2.0н(в)}^i &= \sqrt{(x_{0н(в)}^i - a_{1н(в)}^i)^2 + (y_{0н(в)}^i - b_{1н(в)}^i)^2}; \\ r_{2.1н(в)}^i &= \sqrt{(x_{1н(в)}^i - a_{1н(в)}^i)^2 + (y_{1н(в)}^i - b_{1н(в)}^i)^2}; \\ r_{2.3н(в)}^i &= \sqrt{(x_{3н(в)}^i - a_{1н(в)}^i)^2 + (y_{3н(в)}^i - b_{1н(в)}^i)^2}; \\ &\dots \\ r_{2.12н(в)}^i &= \sqrt{(x_{12н(в)}^i - a_{1н(в)}^i)^2 + (y_{12н(в)}^i - b_{1н(в)}^i)^2}; \\ R_{2н(в)}^i &= \frac{1}{12} (r_{2.0н(в)}^i + r_{2.1н(в)}^i + r_{2.2н(в)}^i + \dots + r_{2.12н(в)}^i); \\ a_{2н(в)}^i &= \frac{x_{0н(в)}^i + x_{1н(в)}^i + \dots + x_{12н(в)}^i}{12} - \frac{R_{2н(в)}^i}{12} \left(\frac{x_{0н(в)}^i}{r_{2.0н(в)}^i} + \frac{x_{1н(в)}^i}{r_{2.1н(в)}^i} + \frac{x_{2н(в)}^i}{r_{2.2н(в)}^i} + \dots + \frac{x_{12н(в)}^i}{r_{2.12н(в)}^i} \right); \\ b_{2н(в)}^i &= \frac{y_{0н(в)}^i + y_{1н(в)}^i + \dots + y_{12н(в)}^i}{12} - \frac{R_{2н(в)}^i}{12} \left(\frac{y_{0н(в)}^i}{r_{2.0н(в)}^i} + \frac{y_{1н(в)}^i}{r_{2.1н(в)}^i} + \frac{y_{2н(в)}^i}{r_{2.2н(в)}^i} + \dots + \frac{y_{12н(в)}^i}{r_{2.12н(в)}^i} \right); \end{aligned}$$

Д.1.6.4 Операции вычисления прекращают в случае выполнения условия

$$|R_{jн(в)}^i - R_{j-1н(в)}^i| \leq 0,001 \text{ мм},$$

где j – номер приближения (0, 1, ... m).

Д.1.7 Внутренний диаметр D^i i -го пояса вычисляют по формуле

$$D^i = R_{н}^i + R_{в}^i, \quad (\text{Д.10})$$

где $R_{н}^i$, $R_{в}^i$ – внутренние радиусы в нижнем и верхнем сечении i -го пояса, мм.

Д.2 Измерения высот поясов резервуара

Д.2.1 Высоту i -го пояса резервуара (рисунок А.7), как расстояние по вертикали от верхнего края i -го пояса резервуара, h_i , мм, вычисляют по формуле

$$h_i = \frac{(th'_{i+1} - th'_i) + (th''_{i+1} - th''_i)}{2}, \quad (\text{Д.11})$$

где th'_i, th''_i – высота превышения i -го пояса (рисунок А.4), на образующей и противоположной образующей значение которого принимают из таблицы Б.3, мм;

th_{i+1} – высота превышения вышестоящего $i+1$ -го пояса (рисунок А.7), значение которого принимают из таблицы Б.5, мм.

Д.3 Вычисление вместимости «мертвой» полости

Д.3.1 Объем неровностей днища $(\Delta V_{\text{дн}})_0$ вычисляют по формуле

$$(\Delta V_{\text{дн}})_0 = \frac{\pi D_1^2}{4 \cdot 10^9} \left(\begin{array}{l} 0,005104f_1 + 0,02281f_2 + 0,03863f_3 + \\ + 0,05455f_4 + 0,07038f_5 + 0,08513f_6 + \\ + 0,10018f_7 + 0,11645f_8 \end{array} \right), \quad (\text{Д.12})$$

где f_1, f_2, \dots, f_8 – превышение высот призмы в точке между концентрическими окружностями неровностей днища, вычисляемые по формуле

$$f_j = \sum_{t=1}^8 (b_{(j-1)t} - b_{jt}), \quad (\text{Д.13})$$

где b_j – высота превышения призмы, установленной по периметру j -й концентрической окружности;

b_{j-1} – высота превышения призмы, установленной по периметру $(j - 1)$ -й вышележащей концентрической окружности.

Д.3.2 Уровень жидкости $H_{\text{мп}}$, мм, соответствующий высоте «мертвой» полости вычисляют по формуле

$$H_{\text{мп}} = H_6 - th_{\text{мп}}, \quad (\text{Д.14})$$

где H_6 – базовая высота, измеренная по 10.2, её значение принимают из таблицы Б.3, мм;

$th_{\text{мп}}$ – высота превышения среза ПРУ, значение принимают по таблице Б.7 (графа 2), мм.

Д.3.3 Вместимость «мертвой» полости $V_{\text{мп}}$ вычисляют по формуле

$$V_{\text{мп}} = V'_{\text{мп}} - (\Delta V_{\text{дн}})_0, \quad (\text{Д.15})$$

где $(V_{\text{дн}})_0$ – объем неровностей днища, вычисляемый по формуле (Д.12), м³;

$V'_{\text{мп}}$ – вместимость «мертвой» полости в пределах $H_{\text{мп}}$, вычисляемая по формуле

$$V'_{мп} = \frac{\pi D_1^2}{4 \cdot 10^9} \cdot H, \quad (\text{Д.16})$$

где D_1 – внутренний диаметр 1-го пояса, вычисляемый по формуле (Д.10), мм;
 H – уровень жидкости, отсчитываемый от точки касания днища грузом рулетки, мм;

Д.4 Вычисление посантиметровой вместимости 1-го пояса резервуара

Д.4.1 Посантиметровую вместимость 1-го пояса от точки касания днища грузом рулетки до уровня H_1 , соответствующий высоте 1-го пояса, вычисляют по формуле

$$V(H)_1 = V_{мп} + \frac{\pi D_1^2}{4 \cdot 10^9} (H - H_{мп}) + \Delta V_{в.д}, \quad (\text{Д.17})$$

где $V_{мп}$ – вместимость «мертвой» полости, вычисляемая по формуле (Д.15), м³;
 D_1 – внутренний диаметр 1-го пояса, вычисляемый по формуле (Д.10), мм;
 H – уровень жидкости, отсчитываемый от точки касания днища грузом рулетки, мм;

$H_{мп}$ – уровень жидкости, соответствующий высоте «мертвой» полости формуле (Д.14), мм.

$\Delta V_{в.д}$ – объем внутренней детали, определяемый по 10.6, м³.

Д.5 Вычисление посантиметровой вместимости i -го пояса резервуара

Посантиметровую вместимость резервуара i -го пояса $V(H)_i$, вычисляют по формуле

$$V(H)_i = V(H)_{i-1} + \frac{\pi D_i^2}{4 \cdot 10^8} (H - H_{i-1}), \quad (\text{Д.18})$$

где $V(H)_{i-1}$ – посантиметровая вместимость резервуара, соответствующая уровню H_{i-1} , м³;

H – уровень жидкости, соответствующий, отсчитываемый от точки касания днища грузом рулетки, см;

H_{i-1} – уровень жидкости, соответствующий суммарной высоте поясов, см;

D_i – внутренний диаметр i -го пояса, вычисляемый по формуле (Д.10), мм.

БИБЛИОГРАФИЯ

- [1] Тахеометр электронный Leica FlexLine TS02 plus, Госреестр № 65933-16
- [2] ТУ ДКТЦ 41344.1.1.102 Анализатор-течеискатель АНТ-3. Технические условия
- [3] РД-03-20-2007 Положение об организации обучения и проверки знаний рабочих организаций, поднадзорных федеральной службе по экологическому, технологическому и атомному надзору.