

Приложение № 19  
к сведениям о типах средств  
измерений, прилагаемым  
к приказу Федерального агентства  
по техническому регулированию  
и метрологии  
от «20» ноября 2020 г. № 1872

ОПИСАНИЕ ТИПА СРЕДСТВА ИЗМЕРЕНИЙ

Резервуары стальные горизонтальные цилиндрические РГС-12,5

**Назначение средства измерений**

Резервуары стальные горизонтальные цилиндрические РГС-12,5 (далее – РГС) предназначены для измерения объема жидкости.

**Описание средства измерений**

Резервуары стальные горизонтальные цилиндрические РГС-12,5 представляют собой закрытые подземные горизонтальные цилиндрические сосуды днищами в форме усеченного конуса, оснащенный люками и патрубками.

Место расположения резервуаров стальных горизонтальных цилиндрических РГС-12,5, заводские номера 381 и 382: СИКН-808, НФК «Салым Петролеум Девелопмент Н.В.», п. Сентябрьский.

Эскиз РГС представлен на рисунке 1.

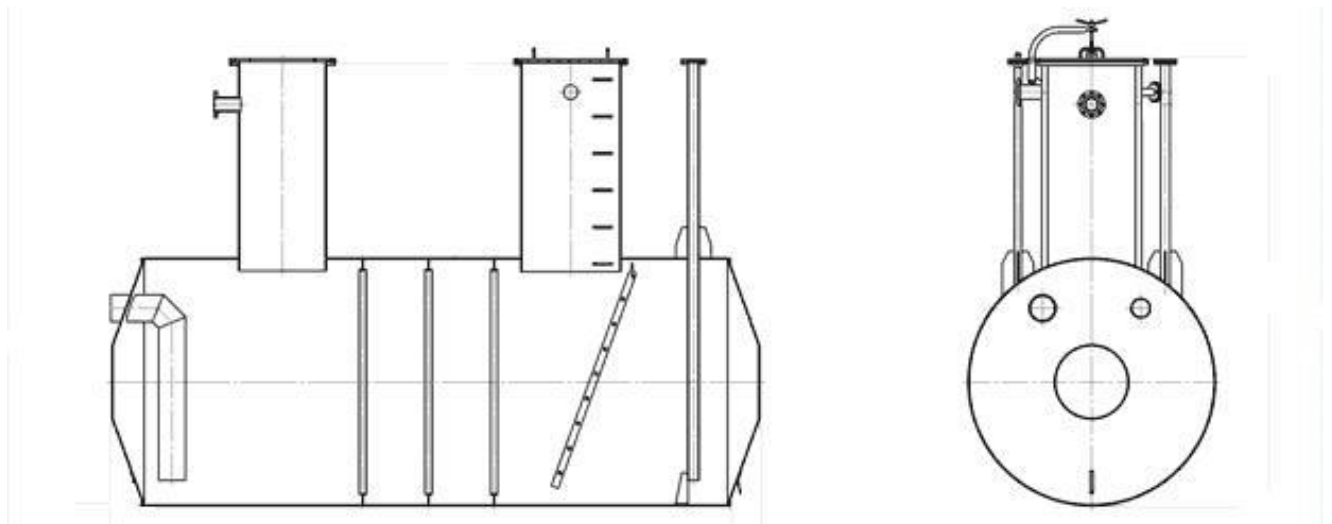


Рисунок 1 – Эскиз общего вида резервуаров РГС-12,5

Пломбирование резервуаров стальных горизонтальных цилиндрических РГС-12,5 не предусмотрено.

**Программное обеспечение**

отсутствует.

**Метрологические и технические характеристики**

Таблица 1 – Метрологические характеристики

Наименование характеристики	Значение
Номинальная вместимость, м <sup>3</sup>	12,5

Пределы допускаемой относительной погрешности определения вместимости, %	±0,25
--	-------

Таблица 2 – Основные технические характеристики

Наименование характеристики	Значение
Условия эксплуатации: – температуры окружающего воздуха, °С – атмосферное давление, кПа	от -50 до +50 от 84,0 до 106,7
Срок службы, лет	20

**Знак утверждения типа**

наносится на титульные листы паспортов резервуаров типографским способом.

**Комплектность средства измерений**

Таблица 3 – Комплектность средства измерений

Наименование	Обозначение	Количество
Резервуар стальной горизонтальный цилиндрический	РГС-12,5, зав. №№ 381 и 382	2 экз.
Паспорт		2 экз.

**Поверка**

осуществляется по документу ГОСТ 8.346-2000 «ГСИ. Резервуары стальные горизонтальные цилиндрические. Методика поверки» объемным методом.

Основные средства поверки:

Комплекс градуировки резервуаров «ЗОНД», регистрационный номер в Федеральном информационном фонде по обеспечению единства измерений 17906-98.

Допускается применение аналогичных средств поверки, обеспечивающих определение метрологических характеристик поверяемых средств измерений с требуемой точностью.

Знак поверки наносится на свидетельство о поверке и в градуировочную таблицу на месте подписи поверителя.

**Сведения о методиках (методах) измерений**

отсутствуют.

**Нормативные документы, устанавливающие требования к резервуарам стальным горизонтальным цилиндрическим РГС-12,5**

ГОСТ 8.346-2000 ГСИ. Резервуары горизонтальные стальные цилиндрические. Методика поверки

Приказ Росстандарта от 07.02.2018 № 256 «Об утверждении Государственной поверочной схемы для средств измерений массы и объема жидкости в потоке, объема жидкости и вместимости при статических измерениях, массового и объемного расходов жидкости»

**Изготовитель**

Открытое акционерное общество «Сибнефтемаш» (ОАО «Сибнефтемаш»)

ИНН 7224009228

Адрес: 625511, Тюменская обл., Тюменский район, 15 километр Тобольского тракта

Телефон: (3452) 65-93-72

Факс: (3452) 76-23-00

Web-сайт: <https://www.sibneftemash.ru>

E-mail: [snm@sibneftemash.ru](mailto:snm@sibneftemash.ru)

**Заявитель**

Нефтеюганский филиал компании «Салым Петролеум Девелопмент Н.В.»  
(НФК «Салым Петролеум Девелопмент Н.В.»)  
ИНН 9909016357

Юридический адрес: 628327, Тюменская обл., ХМАО-Югра, Нефтеюганский район,  
п. Салым, ул. Юбилейная, д. 15

Фактический адрес: 123242, г. Москва, Новинский бульвар, д. 31, 6 этаж

Телефон: (495) 518-97-20, (3463) 22-44-55

Факс: (495) 518-97-22, (495) 518-97-23, (3463) 22-93-36

Web-сайт: <http://www.salympetroleum.ru/>

E-mail: [info@salympetroleum.ru](mailto:info@salympetroleum.ru)

**Испытательный центр**

Федеральное бюджетное учреждение «Государственный региональный центр стандартизации, метрологии и испытаний в Тюменской области, Ханты-Мансийском автономном округе – Югра, Ямало-Ненецком автономном округе» (ФБУ «Тюменский ЦСМ»)

Адрес: 625027, г. Тюмень, ул. Минская, д. 88

Телефон: (3452) 20-62-95

Факс: (3452) 28-00-84

Web-сайт: <https://тцсм.рф>

E-mail: [mail@csm72.ru](mailto:mail@csm72.ru)

Аттестат аккредитации ФБУ «Тюменский ЦСМ» по проведению испытаний средств измерений в целях утверждения типа № RA.RU.311495 от 03.02.2016 г.