

**Федеральное государственное унитарное предприятие
«Всероссийский научно-исследовательский институт метрологии им. Д.И. Менделеева»
ФГУП «ВНИИМ им. Д.И. Менделеева»**

УТВЕРЖДАЮ



И.о. генерального директора
ФГУП «ВНИИМ им. Д.И. Менделеева»

А.Н. Пронин
М.п. « 08 » апреля 2020 г.

Государственная система обеспечения единства измерений

ГЕНЕРАТОР ГАЗОВЫХ СМЕСЕЙ NovaCAL digital 211-MF

Методика поверки

МП-242-2364-2020

И.о. руководителя научно- исследовательского
отдела Государственных эталонов в области
физико-химических измерений
ФГУП «ВНИИМ им. Д. И. Менделеева»

А.В. Колобова

Инженер А.А. Нечаев

Санкт-Петербург
2020 г.

Настоящая методика поверки распространяется на генератор газовых смесей NovaCAL digital 211-MF (далее - генератор) и устанавливает методы и средства его первичной поверки при выпуске из производства, после ремонта и периодической поверки в процессе эксплуатации.

Допускается проведение поверки отдельных измерительных каналов расхода из состава генератора в соответствии с заявлением владельца, с обязательным указанием в свидетельстве о поверке информации об объеме проведенной поверки.

1 ОПЕРАЦИИ ПОВЕРКИ

1.1 При проведении поверки должны быть выполнены операции, приведенные в таблице 1.

Таблица 1

Наименование операции	Номер пункта инструкции по поверке	Проведение операции при	
		Первичной поверке	Периодической поверке
1. Внешний осмотр	6.1	Да	Да
2. Опробование	6.2	Да	Да
2.1 Проверка общего функционирования	6.2.1	Да	Да
2.2 Проверка герметичности	6.2.2	Да	Да
3. Подтверждение соответствия программного обеспечения	6.3	Да	Да
4. Определение метрологических характеристик:	6.4		
4.1 Определение относительной погрешности измерения расхода по каналам	6.4.1, 6.4.2	Да	Да
4.2 Определение относительной погрешности заданного значения объемной (молярной) доли в смеси на выходе генератора	6.4.3	Да	Да

1.2 Если при проведении той или иной операции поверки получен отрицательный результат, дальнейшая поверка прекращается.

2 СРЕДСТВА ПОВЕРКИ

2.1 При проведении поверки должны быть выполнены операции и применены средства поверки, указанные в таблице 2.

Таблица 2

Номер пункта НТД по поверке	Наименование основного и вспомогательного средства поверки, номер документа, требования к СИ, основные технические и (или) метрологические характеристики
6.2, 6.4	Прибор комбинированный Testo-622, диапазон измерений относительной влажности от 0 до 100%, пределы допускаемой абсолютной погрешности $\pm 2,0$ %, диапазон измерений температуры от -10 до $+60$ °С, пределы допускаемой абсолютной погрешности $\pm 0,4$ °С, диапазон измерений атмосферного давления от -300 до 1200 гПа, пределы допускаемой абсолютной погрешности $\pm 3,0$ гПа Трубка медицинская поливинилхлоридная (ПВХ) по ТУ6-01-2-120-73, $6 \times 1,5$ мм Азот газообразный особой чистоты сорт 1-й по ГОСТ 9293-74. Редуктор баллонный газовый одноступенчатый БКО-50-4 соответствует ГОСТ 13861.

Номер пункта НТД по поверке	Наименование основного и вспомогательного средства поверки, номер документа, требования к СИ, основные технические и (или) метрологические характеристики
6.2.2	Манометр эталонный МО, кл. 0,4, верхний предел измерений 0,25 МПа. Тройник со штуцерами на трубки 4×1,5 и 6×1,5 мм.
6.3	-
6.4.1	Калибратор расхода газа DryCal модель FlexCal, диапазон измерений от 5 см ³ /мин до 50 дм ³ /мин, пределы допускаемой относительной погрешности измерений ±0,5 % (регистрационный номер в Федеральном информационном фонде 70660-18)
6.4.2	Весы неавтоматического действия CUBIS 225S (регистрационный номер в Федеральном информационном фонде 54411-13) Секундомер электронный СЧЕТ-1М (регистрационный номер в Федеральном информационном фонде 40929-09) Стеклоанальная емкость объемом 50 см ³ по ГОСТ 25336 (стакан тип В, колба тип П, колба тип Кн) Вода дистиллированная по ГОСТ 6709 Масло вакуумное марки ВМ-6 по ТУ 38.401-58-3-90
6.4.3	Государственный вторичный эталон единиц молярной (объемной) доли в диапазоне от 1,2 млн ⁻¹ до 500000 млн ⁻¹ и массовой концентрации в диапазоне от 2 мг/м ³ до 10000 мг/м ³ газовых компонентов в промышленных выбросах в реальной матрице (в соответствии с ГПС по Приказу Росстандарта № 208 от 06.02.2020, приложение № 16 пункт 1) Стандартные образцы состава газовые смеси: - NO ₂ /N ₂ ГСО 10546-2014) - CO/N ₂ (ГСО 10531-2014)

Примечание: Допускается использовать средства поверки, не приведенные в перечне, но обеспечивающие определение (контроль) метрологических характеристик поверяемых средств измерений с требуемой точностью.

2.2 Средства поверки, приведенные в п.2.1, должны иметь действующие свидетельства о поверке.

3. ТРЕБОВАНИЯ БЕЗОПАСНОСТИ

3.1 Помещение, в котором проводится поверка, должно быть оборудовано приточно-вытяжной вентиляцией.

3.2 При работе с газовыми смесями в баллонах под давлением должны соблюдаться "Правила устройства и безопасной эксплуатации сосудов, работающих под давлением", утвержденные Госгортехнадзором.

3.3 При проведении поверки должны соблюдаться требования техники безопасности, приведенные в п. 1 руководства по эксплуатации на генератор.

4 УСЛОВИЯ ПОВЕРКИ

4.1 При проведении поверки соблюдаются следующие условия:
температура воздуха в помещении от +15 до +25 °С;
атмосферное давление от 84 до 106 кПа;
относительная влажность воздуха не более 80 %.

5 ПОДГОТОВКА К ПОВЕРКЕ

5.1 Перед проведением поверки должны быть выполнены следующие подготовительные работы:

1. Генератор должен быть подготовлен к работе в соответствии с руководством по эксплуатации на него.
2. Калибратор расхода газа DryCal модель FlexCal, должен быть подготовлен к работе в соответствии с НТД на него, установить в настройках калибратора пересчет показаний на температуру 20 °С и давление 101,325 (стандартные условия).
3. Баллоны с газами должны быть выдержаны при температуре помещения, где проводится поверка, от +15 до +25 °С:
 - баллон вместимостью 40 л – 16 ч;
 - баллон меньшей вместимости – 8 ч;
4. Должна быть включена приточно-вытяжная вентиляция.
5. Газоанализаторы, входящие во вторичный эталон должны быть подготовлены к работе в соответствии с нормативной документацией на них.
6. Весы неавтоматического действия CUBIS 225S должны быть подготовлены к работе в соответствии с нормативной документацией на них.

6 ПРОВЕДЕНИЕ ПОВЕРКИ

6.1 Внешний осмотр

6.1.1 При внешнем осмотре должно быть установлено:

- соответствие маркировки и комплектности генератора требованиям НТД;
- отсутствие внешних повреждений, влияющих на работоспособность прибора;
- четкость всех надписей на лицевой панели прибора;
- исправность органов управления, настройки (кнопки, переключатели, тумблеры).

Генератор считается выдержавшим внешний осмотр удовлетворительно, если он соответствует всем перечисленным выше требованиям.

6.2 Опробование

6.2.1 Проверка общего функционирования

При проверке общего функционирования включить генератор, после включения генератор должен перейти в основное меню управления.

6.2.2 Проверка герметичности

Проверка герметичности газовой системы генератора NovaCAL проводится следующим образом:

- включить генератор;
- прогреть генератор в течение 30 мин;
- заглушить газовые входы генератора;
- заглушить вход воды генератора;
- подсоединить редуктор к баллону с азотом (воздухом), а выход редуктора - к в выходу испарителя
 - через тройник подсоединить к выходу генератора (испарителя) образцовый манометр с пределом измерения 0,16 МПа (1,6 кгс/см²);
 - редуктором установить давление (1,0±0,2) кгс/см²;
 - по установлению давления, герметично перекрыть газовую линию от редуктора к тройнику;

Генератор считается выдержавшим проверку, если спад давления не превышает 0,01 МПа (0,1 кгс/см²) за 20 мин.

6.3 Подтверждение соответствия программного обеспечения (ПО)

Подтверждение соответствия ПО генераторов проводится для каждой модификации следующим образом:

Проверяется номер версии встроенного ПО и номер версии и контрольная сумма автономного ПО.

а) Проверка номера версии встроенного ПО.

При включении генератора на дисплее появляются следующее меню:

PUMP SETTINGS									
PREV	PUMP	TEMP 1	MFC1	MFC2			Vtot	VIEW	NEXT
			Water	H2O		stopped			
Cw-SP :			0.00	Cw-PU :			0.00		
in Vol.-%				in Vol.-%					
				Avg. :			30		
Pump :			CTRL	RPM :			0.00		
				in %					
Umw-SP :			0.00	Umw-PU :			0.00		
in mg/min				in mg/min					

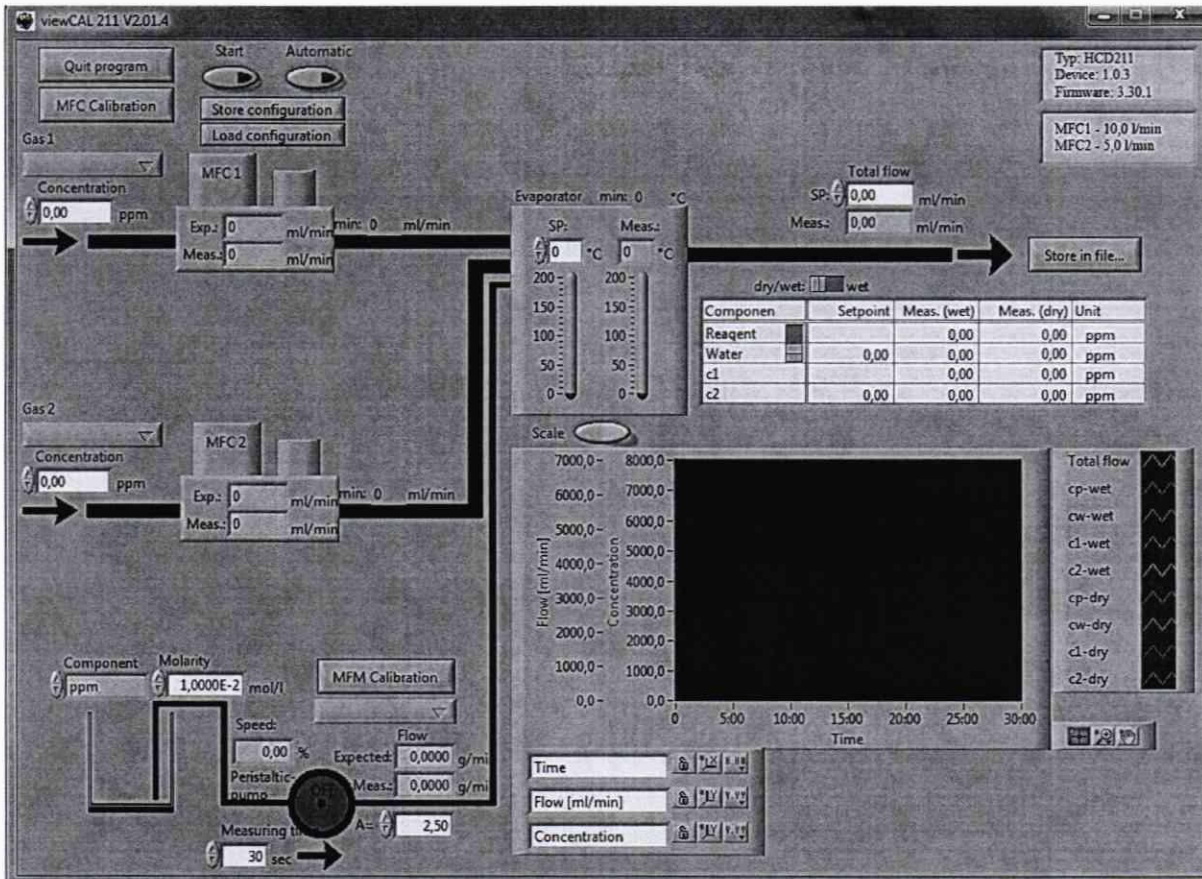
Для входы в меню информации о номере версии ПО необходимо нажать кнопку NEXT, а затем кнопку INFO. Появится следующее меню:

DEVICE INFORMATION									
PREV	CONF	MFC CAL						INFO	NEXT
HOVACAL digital 211 Version 3.30.1 IAS GmbH Internet: http://www.hovacal.de MFC flows in l/min									
Device	:	1.0.7	MFC1 max	:	10.00				
Firmware	:	3.30.1	MFC2 max	:	5.00				
CPU-SN	:	1234567890							
Memory	:	255872							
Stack	:	61358							

Версия встроенной программы должна отображаться в строке Firmware и быть не ниже указанной в описании типа.

б) Проверка контрольной суммы и номера версии автономного ПО

Номер версии автономного ПО отображается в основном окне программы viewCAL 211 в левой верхней части.



Версия автономного ПО должна быть не ниже указанной в описании типа.

Контрольная сумма автономного программного обеспечения проверяется по исполняемому файлу «viewCAL211t.exe» с помощью программы HashTab или другой аналогичной по алгоритму MD5.



Контрольная сумма автономного ПО должна соответствовать указанной в руководстве по эксплуатации на генератор.

6.4 Определение метрологических характеристик

6.4.1 Определение относительной погрешности измерения расхода по каналам

Оценивается разность показаний регуляторов расхода и калибратора расхода газа Cal=Trak SL-800 по каждому из каналов. При наличии в генераторе дополнительных

калибровок по технически чистым газам, определение относительной погрешности измерения расхода проводится по всем калибровочным газам. Газ, по которому откалиброван каждый канал генератора, указан в паспорте на генератор.

Исследования проводятся следующим образом:

- 1) Подсоединить редуктор к баллону с газом;
- 2) Подать питание в генератор, прогреть прибор в течение 30 мин.
- 3) Подключить выход редуктора к входу исследуемого регулятора (канала), остальные входы заглушить.
- 4) К выходу генератора подключить калибратор расхода газа Cal=Trak SL-800;
- 5) Редуктором установить давление на входе калибратора $(0,2 \pm 0,05)$ МПа;
- 6) Установить следующие значения расхода через исследуемый регулятор: 10,20,30,40,50,60,70,80,90,100 % (в % от верхнего предела регулирования данного регулятора) и зафиксировать показания калибратора расхода газа Cal=Trak SL-800, соответствующие этим расходам. Повторить операцию при уменьшении расхода от 100 % до 10. Число измерений в каждой точке – 3. Результаты измерений для каждого канала записать в таблицу по форме таблицы 3.

Таблица 3

Канал № _____;

Диапазон расхода _____ – _____ см³/мин

Показания генератора, Q_g , см ³ /мин	Показания калибратора расхода газа Cal=Trak SL-800, Q_c , см ³ /мин			Относительная погрешность $\frac{Q_g - Q_c}{Q_c} \cdot 100$, %		Выводы
	при увеличении	при уменьшении	Среднее	Полученное значение	Допускаемое значение	

Количество каналов измерения и регулирования расхода, диапазоны измерения и регулирования расхода по каналам, пределы допускаемой относительной погрешности генератора при измерении расхода должны соответствовать таблице 2 приложения В.

6.4.2 Определение диапазонов и относительной погрешности измерения расхода воды

Оценивается разность показаний генератора и значения массового расхода воды, рассчитанного из результатов измерений изменения массы воды в емкости и соответствующего ей интервала времени. Для проведения измерений собрать схему согласно рис. 1.

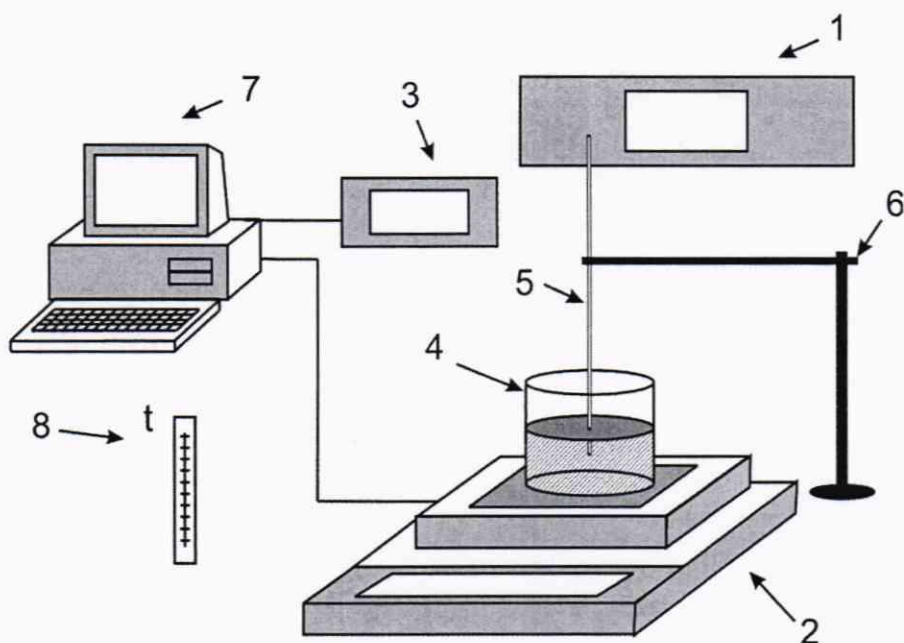


Рисунок 1 - Схема соединений при определении относительной погрешности калибратора.

1. Генератор NovaCAL digital 211-MF
2. Весы
3. Секундомер электронный
4. Емкость для воды
5. Трубопровод гибкий
6. Кронштейн для крепления трубопровода
7. Персональный компьютер
8. Термометр лабораторный

При измерении расхода воды в диапазоне от 0,1 до 3 г/мин используются весы лабораторные электронные ME235P.

Исследования проводятся следующим образом (операции 1-7):

1) Подготовить для испытаний стеклянную емкость объемом 50 см³ по ГОСТ 25336 (стакан тип В, колба тип П, колба тип Кн);

2) Подготовить к работе генератор, весы и секундомер электронный в соответствии с их эксплуатационной документацией.

3) Налить в емкость дистиллированную воду не более чем 1/3 объема емкости и установить емкость на платформу весов.

4) Подсоединить один конец гибкого трубопровода к выходу воды генератора NovaCAL, а второй конец установить в емкость так, чтобы конец трубопровода был под водой, но не упирался в дно емкости. Закрепить гибкий трубопровод с помощью независимого кронштейна.

5) Аккуратно налить в емкость на поверхность воды 2 см³ масла вакуумного марки VM-6 (ТУ 38.401-58-3-90) так, чтобы масло полностью закрывало поверхность воды.

6) Выход весов и секундомера подключить к персональному компьютеру. Произвести синхронизацию момента отсчета показаний весов и секундомера.

7) С помощью генератора NovaCAL установить следующие значения расхода воды: 5 %, 25 %, 50 %, 75 %, 100 % (в % от верхнего предела измерений) при допуске отклонения при установке расхода ± 5 % от требуемого значения.

Убедиться в том, что расход стабилен (на шести последовательных измерениях расхода генератором отсутствует монотонное увеличение или уменьшение показаний и размах показаний не превышает 0,2 % от среднего).

При каждом значении расхода фиксировать показания генератора, увеличение массы воды в емкости с водой и время, за которое произошло это изменение массы. Изменение массы

при измерениях, проводимых с использованием весов, должно составлять не менее 0,1 г. Число измерений в каждой точке – 3.

Примечание 1: необходимое изменение массы во время измерений должно составлять не менее 100 мг.

Примечание 2: для устойчивого расхода воды в генераторе необходимо использовать соответствующие перилльстальтические трубки для разных значений расходов (см. п 2.2.5 РЭ на генератор)

Значение расхода, измеренное по увеличению массы воды в емкости с помощью весов, рассчитать по формуле (1)

$$Q_{\Gamma} = \frac{m_H - m_K}{\tau} \cdot k \quad (1)$$

где Q_{Γ} - значение расхода, г/мин;

m_H и m_K - начальное и конечное значение массы емкости, соответствующие одному значению расхода, г;

τ - время, за которое масса баллона изменилась от m_H до m_K , мин;

k - коэффициент, учитывающий вытеснение окружающего воздуха в результате добавления воды в емкость (отношение плотности окружающего воздуха к плотности воды), равный 0,9988 при 20 °С и давлении 101,325 кПа.

Вычислить среднее значение расхода Q_{Γ}^{CP} (г/мин) из результатов 3-х измерений Q_{Γ} по формуле (2)

$$Q_{\Gamma}^{CP} = \sum_1^3 \frac{Q_{\Gamma i}}{3} \quad (2)$$

Проверить приемлемость результатов трех измерений

$$\frac{Q_{\Gamma}^{\max} - Q_{\Gamma}^{\min}}{Q_{\Gamma}^{CP}} 100 \leq 0,10 \quad (3)$$

где Q_{Γ}^{\max} и Q_{Γ}^{\min} - максимальное и минимальное значение расхода из 3-х измерений, г/мин.

Если условие (3) не выполняется, то повторить измерения согласно разделу 11).

Вычислить относительную погрешность измерения расхода воды генератора NovaCAL (%) по формуле (4)

$$\delta = \frac{Q_{\Gamma}^{CP} - Q_K^{CP}}{Q_{\Gamma}^{CP}} \times 100 \quad (4)$$

где Q_K^{CP} - среднее значение расхода воды за время измерения изменения массы воды, измеренное генератором, г/мин.

Результаты измерений записать в таблицу 2.

Таблица 2

Показания генератора, Q_K^{CP} , см ³ /мин	Значение расхода, Q_{Γ} , см ³ /мин				$\delta = \frac{Q_{\Gamma}^{CP} - Q_K^{CP}}{Q_{\Gamma}^{CP}} \times 100$, %
	измерение 1	измерение 2	измерение 3	Среднее значение Q_{Γ}^{CP}	

Диапазоны измерения и регулирования расхода по каналам, пределы допускаемой относительной погрешности генератора при измерении расхода воды должны соответствовать таблице 2 приложения В.

6.4.3 Определение относительной погрешности заданного значения объемной (молярной) доли целевых компонентов (NO_2 , CO_2) в смеси на выходе генератора

Определение относительной погрешности заданного значения объемной (молярной) доли целевого компонента проводится методом прямого сличения с Государственным вторичным эталоном единиц молярной (объемной) доли в диапазоне от $1,2 \text{ млн}^{-1}$ до 500000 млн^{-1} и массовой концентрации в диапазоне от 2 мг/м^3 до 10000 мг/м^3 газовых компонентов в промышленных выбросах в реальной матрице (регистрационный номер в Федеральном информационном фонде 2.1.ZZB.0267-2018).

Для измерений заданного значения объемной (молярной) доли целевых компонентов (NO_2 , CO) в смеси на выходе генератора служит стационарный высокоточный газоаналитический блок, оснащенный высоко-температурными средствами отбора и высокотемпературным газоанализатором ВТГАБ-РМ, входящий в состав Государственного вторичного эталона единиц молярной (объемной) доли в диапазоне от $1,2 \text{ млн}^{-1}$ до 500000 млн^{-1} и массовой концентрации в диапазоне от 2 мг/м^3 до 10000 мг/м^3 газовых компонентов в промышленных выбросах в реальной матрице. Определение относительной погрешности проводится в соответствии с методикой измерений, приведенной в руководстве по эксплуатации на ВТГАБ-РМ Хд 1.456.523 РЭ.

Определение погрешности проводится для следующих целевых компонентов: NO_2 , CO .

В качестве исходных газовых смесей для генератора газовых смесей используют бинарные газовые смеси – ГСО - ПГС 1-го (по ТУ 6-16-2956-01) (перечень приведен в приложении Б).

В качестве газа-разбавителя для генератора необходимо использовать азот высокой чистоты (особой чистоты по ГОСТ 9293-74 или ТУ 2114-004-05798345-2009, ТУ 6-21-39-96), воздух (по ТУ 6-21-5-82).

Последовательно задают в соответствии с руководством по эксплуатации генератора не менее 2-х ГС с объемной долей целевого компонента, соответствующей (30 – 90) % диапазона измерений стационарного блока ВТГАБ-РМ.

Полученную на генераторе аттестуемую газовую смесь подают на вход стационарного блока ВТГАБ-РМ.

Число измерений для каждой концентрации – в соответствии с РЭ на стационарный блок ВТГАБ-РМ.

Рассчитывают значение объемной (молярной) доли C_d , % определяемого компонента в каждой ГС на выходе стационарного блока ВТГАБ-РМ в соответствии с РЭ.

Рассчитывают относительную погрешность поверяемого генератора (δ_0 , %) для каждого задаваемого значения объемной (молярной) доли целевого компонента по формуле:

$$\delta_0 = \frac{C_z - C_d}{C_d} \cdot 100 \quad (5)$$

C_z - значение объемной (молярной) доли компонента на выходе генератора, рассчитанное на основании значений расходов исходного газа и газа-разбавителя, отображаемых на дисплее, %.

C_d - действительное значение объемной (молярной) доли целевого компонента в ГС на выходе поверяемого генератора, определенное при помощи стационарного блока ВТГАБ-РМ, %.

Относительная погрешность генератора не должна превысить значений, приведенных в таблице 1 приложения В для каждого целевого компонента.

7 ОФОРМЛЕНИЕ РЕЗУЛЬТАТА ПОВЕРКИ

7.1 При проведении поверки генератора составляется протокол, в котором указывается соответствие генератора предъявляемым к нему требованиям. Форма протокола приведена в приложении А.

7.2 Генератор, удовлетворяющий требованиям настоящей методики, признается годным.

7.3 Положительные результаты поверки оформляются свидетельством о поверке установленной формы.

7.4 При отрицательных результатах поверки, генератор к применению не допускается, на него выдается извещение о непригодности с указанием причины.

Протокол поверки

Генератора газовых смесей NovaCAL digital 211-MF

Зав. номер генератора _____

Дата выпуска _____

Организация, представившая генератор на поверку _____

Условия поверки: температура окружающего воздуха _____ °С

атмосферное давление _____ кПа

относительная влажность _____ %

Вид поверки _____

Средства поверки _____

Поверка произведена в соответствии с документом «Генератор газовых смесей NovaCAL digital 211-MF. Методика поверки. МП-242-2364-2020»

Результаты поверки

1. Результаты внешнего осмотра _____

2. Результаты опробования:

Проверка общего функционирования _____

Герметичность _____

3. Результаты подтверждения соответствия программного обеспечения _____

4. Результаты определения метрологических характеристик

4.1 Результаты определения относительной погрешности измерения расхода по каналам

Показания генератора, Q _г , см ³ /мин	Показания измерителя расхода газа Cal=Trak SL-800, Q _с , см ³ /мин			Относительная погрешность $\frac{Q_g - Q_c}{Q_c} \cdot 100, \%$		Выводы
	при увеличении	при уменьшении	Среднее	Полученное значение	Допускаемое значение	

4.2 Результаты определения диапазонов и относительной погрешности измерения

расхода воды

Показания генератора, Q_K^{CP} , см ³ /мин	Значение расхода, Q_G , см ³ /мин				$\delta = \frac{Q_G^{CP} - Q_K^{CP}}{Q_G^{CP}} \times 100, \%$
	измерение 1	измерение 2	измерение 3	Среднее значение Q_G^{CP}	

4.3 Результаты определения относительной погрешности заданного значения объемной (молярной) доли компонента в смеси на выходе генератора

Целевые компоненты	Заданное значение объемной (молярной) доли компонента на выходе генератора $C_3, \%$	Действительное значение объемной (молярной) доли целевого компонента на выходе генератора, $C_d, \%$	Отн. погрешность заданного значения объемной (молярной) доли компонента в смеси на выходе генератора, %		Выводы
			Полученное значение	Допускаемое значение	

4.3. Заключение _____

(соответствует или не соответствует требованиям, приведенным в данной методике)

Поверитель _____

(подпись)

Дата поверки “ ____ ” _____ 20 г.

Перечень газовых смесей в баллонах под давлением – ГСО-ПГС 0, 1, 2-го разряда по (по ТУ 6-16-2956-01, ТУ 0272-013-20810646-2014 и др.) используемых в качестве исходных газовых смесей при поверке для генераторов газовых смесей NovaCAL digital 211-MF

Номер ГСО	Компонентный состав	Размерность	Номинальное значение объемной (молярной) доли	Пределы допускаемой относительной погрешности, %	Разряд
10546-2014	NO ₂ +N ₂ (воздух)	%	$1 \cdot 10^{-3} - 0,1$	2,5	1
10546-2014	NO ₂ +N ₂ (воздух)	%	0,1 - 1	1,5	1
10531-2014	CO+N ₂ (воздух)	%	$1 \cdot 10^{-3} - 0,1$	2,5	1
10531-2014	CO+N ₂ (воздух)	%	0,1 - 1	1,5	1
10531-2014	CO+N ₂ (воздух)	%	1 - 10	1	1

Таблица 1 - Метрологические характеристики генератора газовых смесей NovaCAL digital 211-MF

Целевые компоненты	Диапазон воспроизведения объемной (молярной) доли целевого компонента, %	Пределы допускаемой относительной погрешности аттестации исходной ГС, %	Пределы допускаемой отн. погрешности заданного значения объемной доли (молярной) целевого компонента в смеси на выходе генератора, %
NO ₂ , NH ₃ , SO ₂ , HCl, HF	от 2,0·10 ⁻⁴ до 1,0	от ±0,4 до ±4,0	±15
NO, H ₂ S	от 5,0·10 ⁻⁴ до 1,0·10 ⁻² включ.	от ±0,4 до ±4,0	±11
	св. 1,0·10 ⁻² до 1,0	от ±0,4 до ±4,0	±8
CO, CH ₄	от 5,0·10 ⁻⁴ до 5	от ±0,4 до ±2,0 включ.	$\pm \sqrt{6^2 + \left(\frac{\Delta(X_B)_P}{X_B} \cdot 100\right)^2}$
		св. ±2,0 до ±4,0	$\pm \sqrt{7^2 + \left(\frac{\Delta(X_B)_P}{X_B} \cdot 100\right)^2}$
CO ₂	от 1,0 до 50,0	от ±0,1 до ±2,0 включ.	±6
		св. ±2,0 до ±4,0	±7
O ₂	от 1,0 до 30,0	от ±0,1 до ±2,0 включ.	±6
		св. ±2,0 до ±4,0	±7
H ₂ O	от 1,0 до 40,0	_____	±10

Таблица 2 – Параметры расхода газовой смеси

Наименование характеристики	Значение
Диапазон задания, и регулирования расхода газа (приведенный к температуре 20 °С и давлению 101,4 кПа), см ³ /мин: Канал 1 Канал 2 (азот, кислород) Канал 2 (диоксид углерода)	от 500,0 до 10000,0 от 250,0 до 5000,0 от 180,0 до 3700,0
Диапазон задания, и регулирования расхода воды, г/мин	от 0,1 до 3,0
Пределы допускаемой относительной погрешности задания расхода газа, %	±1,5
Пределы допускаемой относительной погрешности задания расхода воды, %	±1,5
Объемный расход приготавливаемой газовой смеси, дм ³ /мин	от 2 до 10

Таблица 3 – Основные технические характеристики

Наименование характеристики	Значение
Диапазон индикации температуры, °С	от 100 до 200
Избыточное давление газа на входе, МПа	от 0,15 до 0,25
Габаритные размеры генератора, мм, не более	
– высота	180
– ширина	500
– длина	480
Масса, кг, не более	20
Количество одновременно подключаемых баллонов	
– с исходным газом	1
– с газом-разбавителем	1
Средняя наработка на отказ, ч	5000
Средний срок службы, лет	5
Параметры электрического питания:	
– напряжение переменного тока, В	220±22
– частота переменного тока, Гц	50±1
Потребляемая мощность, В·А, не более	1000
Условия эксплуатации:	
– температура окружающего воздуха, °С	от +15 до +25 °С
– атмосферное давление, кПа	от 84 до 106 кПа
– относительная влажность окружающей среды, %	не более 80 %

Расчет неопределенности измерения расхода воды.

(1) Массовый расход воды, измеренный по измерению массы воды, определяется по формуле

$$Q = \frac{\Delta M}{\tau} \quad (1)$$

где Q - значение расхода, г/мин;

ΔM - изменение массы жидкости за время измерений τ , г

τ - время, за которое масса жидкости изменилась от M_H до M_K , мин;

$$\Delta M = (M_K - M_H) + \rho_{OC} \cdot (V_K - V_H) + M_{VAP} = (M_K - M_H) \times \left(1 - \frac{\rho_{OC}}{\rho_J}\right) + M_{VAP} \quad (2)$$

где M_H и M_K - начальное и конечное значение массы жидкости, соответствующие одному значению расхода, г;

V_K и V_H - начальное и конечное значение объема, занимаемого жидкостью, дм^3 ;

ρ_{OC} - значение плотности окружающего воздуха, г/дм^3 ;

ρ_J - плотность жидкости, г/дм^3 ;

M_{VAP} - масса жидкости, испарившейся из резервуара за время измерения изменения массы жидкости, г.

Исходя из формулы (1) можно написать общую формулу (3) для расчета относительной суммарной стандартной неопределенности

$$\frac{u(Q)}{Q} = \sqrt{\left(\frac{u(\Delta M)}{\Delta M}\right)^2 + \left(\frac{u(\tau)}{\tau}\right)^2 + (u_{CX}^O)^2} \quad (3)$$

где $u(Q)$ - суммарная стандартная неопределенность значения расхода;

$u(\Delta M)$ - стандартная неопределенность измерения изменения массы жидкости;

$u(\tau)$ - стандартная неопределенность измерения времени, за которое производилось измерение изменения массы жидкости, мин;

u_{CX}^O - относительная стандартная неопределенность, обусловленная разбросом результатов измерений в условиях сходимости.

1 Неопределенность измерения изменения массы жидкости (взвешивания).

В соответствии с формулой (2) стандартная неопределенность измерения изменения массы жидкости определяется формулой (4)

$$\frac{u(\Delta M)}{\Delta M} = \sqrt{\left(\frac{u(M_K)^2 + u(M_H)^2 + u(V_K - V_H)^2 \times \rho_{OC}^2 + u(M_{VAP})^2}{\Delta M^2}\right)} \quad (4)$$

где $u(M_K)$, $u(M_H)$ - стандартная неопределенность измерения начального и конечного значения массы жидкости, обусловленная весами, г;

$u(V_K - V_H)$ - стандартная неопределенность изменения объема жидкости в процессе измерений, дм^3 ;

$u(M_{VAP})$ - стандартная неопределенность массы жидкости, испарившейся за время измерений г.

1.1 Неопределенность измерения начальной и конечной массы жидкости, обусловленная весами.

Для весов электронных ME235P (Sartorius) пределы допускаемой погрешности в эксплуатации в пределах взвешивания от 1 мг до 50 г составляют $\pm 0,15$ мг. Стандартная неопределенность измерения начальной и конечной массы жидкости составит $0,15/\sqrt{3} = 0,09$ мг.

1.2 Неопределенность изменения объема жидкости в процессе измерений.

Учитывая, что вклад в результаты измерений изменения массы жидкости от изменения ее объема (формула 2) и сам по себе мал (определяется как отношение плотности воздуха к плотности жидкости и составляет порядка 0,1 % отн), неопределенностью данной величины можно пренебречь.

1.3 Неопределенность массы жидкости, испарившейся за время измерений.

Поскольку дозирование жидкости в приемный сосуд производится ниже уровня слоя запорной (защитной) жидкости, препятствующей испарению рабочей жидкости, и обладающей низким давлением паров (масло), то этой составляющей неопределенности пренебрегаем вследствие ее малозначимости.

1.4 Стандартная неопределенность измерения изменения массы жидкости составит

$$u(\Delta M) = \sqrt{0,09^2 + 0,09^2} = 0,13 \text{ мг}$$

Учитывая принятое минимальное значение изменения массы жидкости (п.1 примечание ПИ стр. 6), равное 100 мг, относительная стандартная неопределенность измерения изменения массы жидкости составит

$$\frac{u(\Delta M)}{\Delta M} = 0,13 / 100 = 1,3 \times 10^{-3}$$

2 Неопределенность измерения времени.

Время, в течение которого происходит дозирование жидкости в емкость, измеряется секундомером электронным с пределами допускаемой абсолютной погрешности, не более $(6 \times 10^{-5} \times T + C)$ с, где T-значение измеряемого интервала, с. Принимая, что минимальный интервал измерения изменения массы жидкости составляет 1 мин, стандартная относительная

$$1 \times 10^{-6} / \sqrt{3} = 5,9 \times 10^{-7}$$

неопределенность измерения времени (в мин) составит

3 Неопределенность, обусловленная разбросом результатов измерений в условиях сходимости.

Относительное СКО при числе измерений 3 вычисляется по формуле:

$$0,10 \times 10^{-3} / (3,3 \cdot \sqrt{3}) = 1,8 \times 10^{-4}$$

где 0,10 – норматив при проверке приемности трех единичных результатов (см. ф (3) ПИ стр. 7);

3,3 – коэффициент, связывающий норматив (размах выборки) и СКО единичного результата для P=0,95).

4 Относительная стандартная неопределенность

Объединение стандартных неопределенностей, описанных в п.п.1-7 следующее:

Составляющая неопределенности	Стандартная относительная неопределенность
Взвешивание	$1,3 \times 10^{-3}$
Измерение времени	$5,9 \times 10^{-7}$
Сходимость	$1,8 \times 10^{-4}$

Относительная суммарная стандартная неопределенность составит

$$\frac{u(Q)}{Q} = \sqrt{(1,3 \times 10^{-3})^2 + (5,9 \times 10^{-7})^2 + (1,8 \times 10^{-4})^2} = 1,3 \times 10^{-3}$$

Относительную расширенную стандартную неопределенность измерений (при коэффициенте охвата 2) рассчитывают по формуле (5)

$$U = 2 \frac{u(Q)}{Q} \quad (5)$$

Относительная расширенная неопределенность составит $2 \times 1,3 \times 10^{-3} = 2,6 \times 10^{-3}$

Таким образом, относительная расширенная неопределенность измерения значения расхода с не превышает 0,3 %.