

ФЕДЕРАЛЬНОЕ ГОСУДАРСТВЕННОЕ УНИТАРНОЕ ПРЕДПРИЯТИЕ
ВСЕРОССИЙСКИЙ НАУЧНО-ИССЛЕДОВАТЕЛЬСКИЙ
ИНСТИТУТ МЕТРОЛОГИЧЕСКОЙ СЛУЖБЫ
(ФГУП «ВНИИМС»)



УТВЕРЖДАЮ

Заместитель директора
по производственной метрологии
ФГУП «ВНИИМС»

И. В. Иванникова

« 17 » марта 2020 г.

ПРЕОБРАЗОВАТЕЛИ ДАВЛЕНИЯ ПД
С КВАРЦЕВЫМ ЧУВСТВИТЕЛЬНЫМ ЭЛЕМЕНТОМ

Методика поверки
САТЕ.400629.040 МП

2020 г.

Настоящая рекомендация распространяется на преобразователи давления ПД с кварцевым чувствительным элементом (далее по тексту – преобразователи), выпускаемые по технической документации ООО «СКТБ ЭлПА», в соответствии с САТЕ.400629.040 ТУ.

Преобразователи предназначены для непрерывных измерений и преобразования абсолютного давления жидкостей и газов в частотный или цифровой выходной сигнал в виде цифрового кода (цифровой сигнал) интерфейсов RS-485, UART с протоколом обмена Modbus-RTU, либо цифрового кода интерфейса I2C и Quartz, в системах контроля и управления давлением или в системе управления технологическими процессами. Возможна работа преобразователей в автономном режиме с записью данных в энергонезависимую память и последующего чтения по интерфейсу USB.

Преобразователи предназначены для работы с вторичной регулирующей и показывающей аппаратурой, регуляторами и другими устройствами автоматики.

Рекомендация устанавливает методику первичной и периодической поверок не реже:

- для преобразователей ПДА с основной приведенной погрешностью $\pm 0,025\%$ и для преобразователей ПДС с основной приведенной погрешностью $\pm 0,04\%$ – один раз в 12 месяцев;
- для преобразователей остальных исполнений моделей с основной приведенной погрешностью $\pm 0,04\%$; $\pm 0,06\%$ – один раз в 24 месяца;
- для преобразователей всех исполнений моделей с основной приведенной погрешностью $\pm 0,1\%$; $\pm 0,15\%$; $\pm 0,25\%$ – один раз в 36 мес.

1 ОПЕРАЦИИ ПОВЕРКИ

1.1 При проведении поверки выполняют следующие операции:

- внешний осмотр – п. 5.1;
- опробование – п. 5.2;
- проверка соответствия программного обеспечения – п. 5.3
- определение основной погрешности преобразователя – п. 5.4;
- определение вариации выходного сигнала преобразователя – п. 5.5.

2 СРЕДСТВА ПОВЕРКИ

2.1 Рекомендуемые средства поверки приведены в таблице 1.

Таблица 1 – Средства поверки

Наименование и обозначение средства поверки	Основные метрологические и технические характеристики средства поверки
Манометр грузопоршневой МПА-15	Пределы допускаемой основной абсолютной погрешности: $\pm 6,65$ Па в диапазоне измерений от 0 до 20 кПа; $\pm 13,3$ Па в диапазоне измерений от 20 до 133 кПа; пределы допускаемой основной погрешности $\pm 0,01\%$ измеряемой величины в диапазоне измерений от 133 до 400 кПа.
Манометр грузопоршневой МП-6	Пределы допускаемой основной погрешности: $\pm 0,01\%$, $\pm 0,02\%$ измеряемой величины в диапазоне измерений от 0,04 до 0,6 МПа.
Манометр грузопоршневой МП-60	Пределы допускаемой основной погрешности: $\pm 0,01\%$, $\pm 0,02\%$, измеряемой величины в диапазоне измерений от 0,1 до 6 МПа.
Манометр грузопоршневой МП-600	Пределы допускаемой основной погрешности: $\pm 0,01\%$ от измеряемого давления в диапазоне измерений от 1,25 до 60 МПа.

Наименование и обозначение средства поверки	Основные метрологические и технические характеристики средства поверки
Манометр грузопоршневой МП-1600	Пределы допускаемой основной погрешности: $\pm 0,01$ % измеряемой величины в диапазоне измерений от 2,5 до 160 МПа.
Манометр грузопоршневой МП-2500	Пределы допускаемой основной погрешности: $\pm 0,01$ %, $\pm 0,02$ % измеряемой величины в диапазоне измерений от 5 до 250 МПа.
Барометр кварцевый МД-20	Пределы допускаемой основной абсолютной погрешности: ± 30 Па в диапазоне измерений от 600 до 1100 гПа
Барометр М-67	Пределы допускаемой основной абсолютной погрешности: $\pm 0,8$ мм рт. ст. в диапазоне измерений от 630 до 800 мм рт. ст.
Частотомер ЧЗ-34	Диапазон измеряемых частот: от 10 Гц до 120 МГц, относительная погрешность кварцевого генератора: $\pm 10^{-6}$
Блок питания GPS 3030D	Наибольшее значение напряжения на выходе 30 В. Допускаемое отклонение $\pm 0,5$ % от установленного значения напряжения.
Термометр стеклянный ртутный	Диапазон измерений от 0 до 50 °С, цена деления 0,1 °С.
Стальной баллон малой и средней емкости ГОСТ 949 с газообразным техническим азотом ГОСТ 9293 или воздухом	
Газовый баллонный редуктор ГОСТ 13861	
Насос форвакуумный 2НВР-0,1Д	
Запорные игольчатые вентили	
Разделитель сред «масло-вода» РГБ	Диапазон давлений от 0 до 70 МПа

2.2 Вместо указанных в таблице 1 средств поверки допускается применять другие аналогичные средства поверки, обеспечивающие определение метрологических характеристик поверяемых средств измерений с требуемой точностью.

2.3 Все средства поверки должны быть исправны, поверены или аттестованы и иметь действующие свидетельства о поверке или аттестации. Вспомогательные средства измерений должны иметь действующие свидетельства о поверке или сертификаты калибровки или клейма, удостоверяющие их проведение.

3 ТРЕБОВАНИЯ БЕЗОПАСНОСТИ

При проведении поверки должны быть соблюдены требования безопасности по ГОСТ 12.2.007.0 «Система стандартов безопасности труда (ССБТ). Изделия электротехнические. Общие требования безопасности», и требования безопасности эксплуатации применяемых средств поверки, указанных в НТД на эти средства.

4 УСЛОВИЯ ПОВЕРКИ И ПОДГОТОВКА К НЕЙ

4.1 При проведении поверки должны соблюдаться следующие условия:

- температура окружающего воздуха: (23 ± 2) °С;
- относительная влажность окружающего воздуха: от 30 до 80 %;

- давление в помещении, где производят поверку (далее – атмосферное давление): от 84 до 106,7 кПа (от 630 до 800 мм рт. ст.);
- колебания давления окружающего воздуха, влияющие на результаты сравнения показаний поверяемого преобразователя и эталона давления, должны быть сведены к минимуму;
- вибрация, тряска, удары, наклоны и магнитные поля, кроме земного, влияющие на работу преобразователя, должны отсутствовать;
- напряжение питания постоянного тока ($5 \pm 0,5$) В, пульсация напряжения не должна превышать $\pm 0,5$ % от номинального значения напряжения питания;
- рабочая среда – воздух или нейтральный газ при поверке преобразователей с верхними пределами измерений, не превышающими 0,4 МПа, и жидкость (кремнийорганическая ПМС-10(50); масло трансформаторное Т-750, Т-1500, ПТ) при поверке преобразователей с верхними пределами измерений более 0,4 МПа. Допускается использовать воздух или нейтральный газ при поверке преобразователей с верхними пределами измерений более 0,4 МПа при условии соблюдения соответствующих правил безопасности.
- при проведении поверки преобразователей ПДГ необходимо применить разделитель сред «масло-вода» РГБ, или аналогичный разделитель сред «масло-вода» при условии использования воды дистиллированной ГОСТ 6709 – со стороны поверяемого преобразователя. Допускается при поверке преобразователей ПДГ использовать воздух или нейтральный газ.

4.2 Перед проведением поверки должны быть выполнены следующие подготовительные работы:

- преобразователи должны быть выдержаны при температуре, указанной в п. 4.1, не менее 2 ч.
- преобразователи должны быть установлены в рабочее положение с соблюдением указаний настоящего документа, после этого преобразователи не должны изменять своего положения.
- система, состоящая из соединительных линий, эталонов и вспомогательных средств для задания и передачи измеряемого давления, должна быть проверена на герметичность.

4.2.1 Проверку герметичности системы, предназначенной для поверки преобразователей абсолютного давления с верхними пределами измерений более 0,106 МПа, проводят следующим образом.

На место поверяемого преобразователя устанавливают преобразователь, герметичность которого проверена, или же любое другое средство измерений, имеющее погрешность, приведенную к ВПИ поверяемого преобразователя, не менее 2,5 %, и позволяющее заметить изменение давления в пределах 0,5 % от заданного значения давления.

Создают в системе, с помощью грузопоршневых манометров, давление, равное верхнему пределу измерений (далее по тексту ВПИ) поверяемого преобразователя, после чего отключают источник давления. Если в качестве эталонного СИ применяют грузопоршневой манометр, то его колонку и пресс также отключают.

Систему считают герметичной, если после трехминутной выдержки под указанным давлением в течение последующих 2 минут не наблюдают падения давления, превышающее 0,5 % установленного значения давления. При необходимости время выдержки под давлением может быть увеличено.

Допускается изменение давления (разрежения) в системе, обусловленное изменением температуры окружающего воздуха и рабочей среды в пределах $\pm(0,5...1)$ °С.

4.2.2 Проверку герметичности системы, предназначенной для поверки преобразователей абсолютного давления с верхними пределами измерений до 0,106 МПа, проводят следующим образом.

Устанавливают в системе заведомо герметичный преобразователь или любое другое средство измерений абсолютного давления, отвечающее требованиям к СИ в соответствии с

п. 4.2.1. Создают в системе абсолютное давление, не превышающее нижний предел измерений поверяемого преобразователя, и поддерживают его в течение 2 – 3 минут, после чего отключают устройство, создающее абсолютное давление, и эталонное СИ при необходимости (например, отключают колонки грузопоршневого манометра).

В течение последующих 2 минут выдержки изменение давления не должно превышать 0,5 % ВПИ давления.

Допускается изменение давления, обусловленное изменением температуры окружающего воздуха и изменением температуры измеряемой среды.

5 ПРОВЕДЕНИЕ ПОВЕРКИ

5.1 Внешний осмотр

При внешнем осмотре должно быть установлено соответствие преобразователей следующим требованиям:

- каждый преобразователь должен иметь паспорт;
- на корпусе преобразователя должна быть нанесена маркировка, в соответствии с ТУ или РЭ на данный преобразователь.

5.2 Опробование

При опробовании проверяют работоспособность и герметичность преобразователей. Перед опробованием преобразователи подключают к системе подачи давления, блоку питания, и частотомеру, для преобразователей исполнения Ч, или к преобразователю интерфейсов и ПК, для преобразователей исполнения Ц, в соответствии с электрической схемой включения приборов (приложение 1).

5.2.1 Перед проверкой работоспособности:

- для преобразователя исполнения Ч – подается напряжение питания на поверяемый преобразователь ($5 \pm 0,5$) В;
- для преобразователя исполнения Ц – кабелем преобразователь соединяется с преобразователем интерфейсов, подключенным к ПК по интерфейсу USB и запускается программное обеспечение в соответствии с прилагаемым РЭ.
- для преобразователя ПДС исполнения Ц5 – производится предварительное подключение к ПК и настройка циклограммы съема с последующей установкой элементов питания в соответствии с РЭ.

5.2.2 Работоспособность проверяют, изменяя измеряемое давление от нижнего предельного значения до верхнего. При этом должно наблюдаться изменение значений выходного сигнала или индикации на экране, отображающего результат устройства, в зависимости от исполнения преобразователя.

Для преобразователя ПДС исполнения Ц5 для проверки работоспособности необходимо обеспечить, после запуска преобразователя, его автономную работу в течение не менее 6 минут с последующим чтением и анализом считанных данных.

5.3 Проверка соответствия программного обеспечения средства измерений.

Для того, чтобы проверить версию прошивки ПО преобразователя исполнения Ц, необходимо подключить преобразователь к ПК через преобразователь интерфейсов и в зависимости от исполнения преобразователя по выходному сигналу, запустить программу «KalibratorGUI» для исполнения Ц1, Ц2, Ц3, Ц4 или программы «QSMonitor» - для исполнения Ц5, «q2view v.1.27» - для исполнения Ц6. После этого выполнить необходимые настройки и произвести поиск устройства в соответствии с прилагаемым РЭ программы.

Для программы «KalibratorGUI» сведения об идентификационном наименовании встроенной части программного обеспечения представлены в окне:

Закладка **Редактирование** > Область **Info** (Рисунок 1).

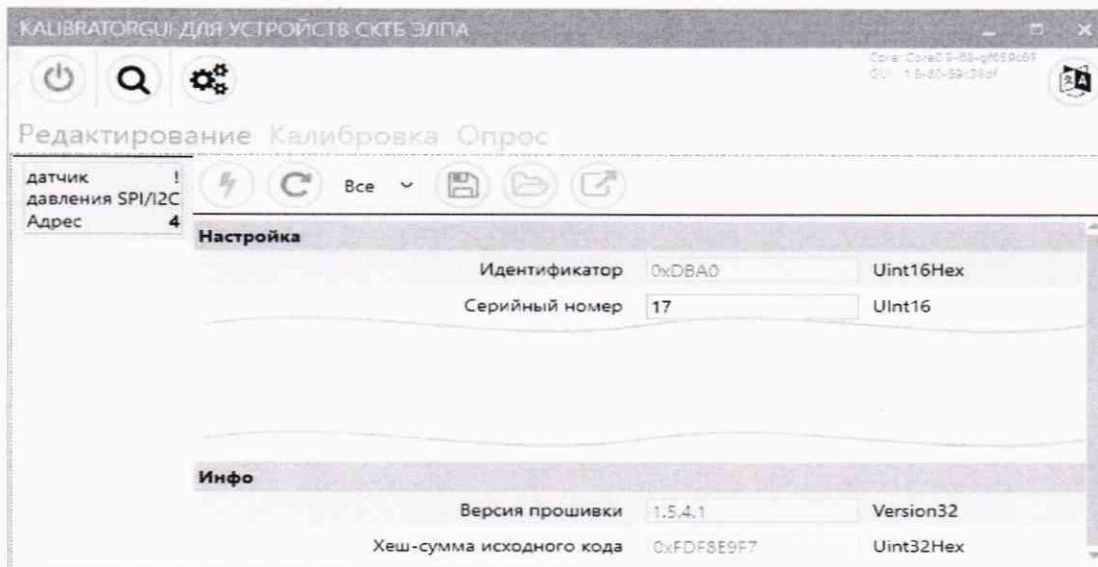


Рисунок 1 – Окно программы с идентификационными данными программного обеспечения с исполнением выходного сигнала Ц1, Ц2, Ц3, Ц4

Для программы «QSMonitor» сведения об идентификационном наименовании встроенной части программного обеспечения представлены в окне:

Меню **Прибор** > подменю **Информация о приборе** (Рисунок 2).

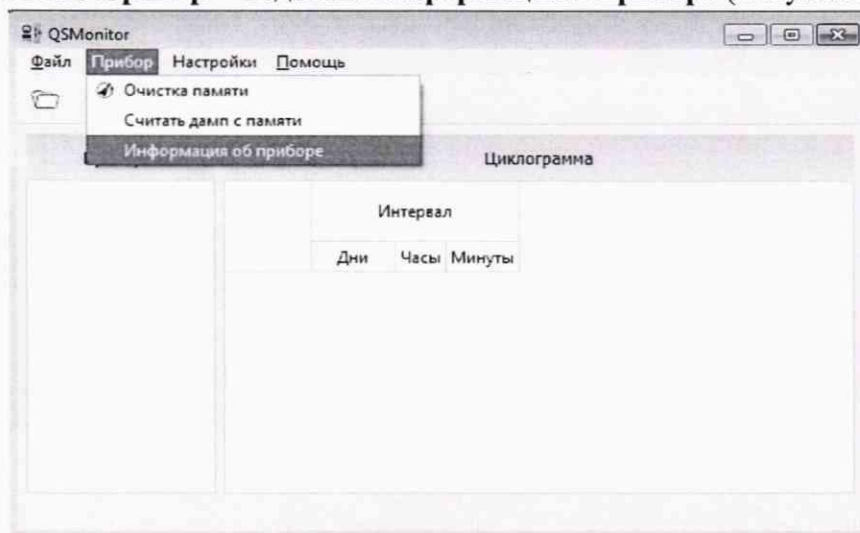


Рисунок 2 – Окно программы с идентификационными данными программного обеспечения с исполнением выходного сигнала Ц5

Для программы «q2view v.1.27» сведения об идентификационном наименовании встроенной части программного обеспечения можно считать в окне, открываемом при нажатии кнопки INFO (Рисунок 3):

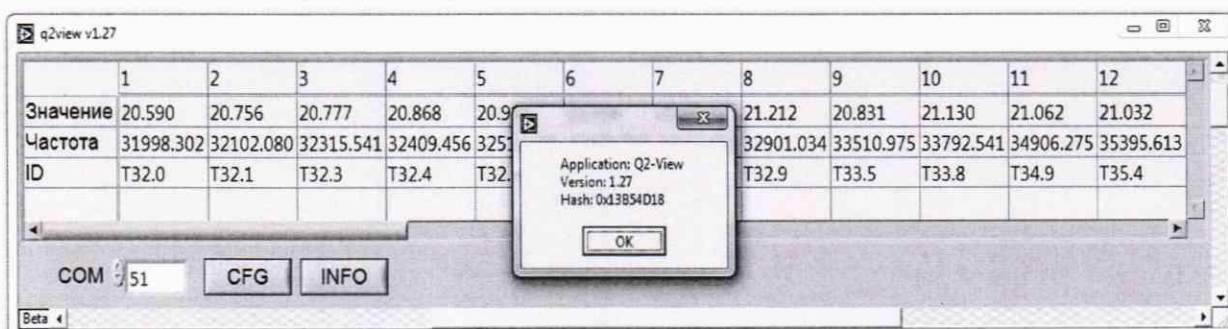


Рисунок 3 – Окно программы с идентификационными данными программного обеспечения с исполнением выходного сигнала Ц6

Результат подтверждения соответствия программного обеспечения считается положительным, если полученные идентификационные данные программного обеспечения (идентификационное наименование программного обеспечения, номер версии (идентификационный номер) программного обеспечения) соответствуют идентификационным данным, указанным в таблице 2 и 3.

Идентификационные данные ПО приведены в таблицах 2 и 3.

Таблица 2 – Идентификационные данные встроенного ПО

Идентификационные данные (признаки)	Значение
Выходной сигнал Ц1, Ц2, Ц4 в коде исполнения	
Идентификационное наименование ПО	SENSOR-RS485-I2C-SPI-16COEFFS.COF
Номер версии (идентификационный номер) ПО, не ниже	1.5.2.0
Цифровой идентификатор ПО (контрольная сумма исполняемого кода)	-
Выходной сигнал Ц3 в коде исполнения	
Идентификационное наименование ПО	ARV1F10.COF
Номер версии (идентификационный номер) ПО, не ниже	1.4.0.1
Цифровой идентификатор ПО (контрольная сумма исполняемого кода)	-
Выходной сигнал Ц5 в коде исполнения	
Идентификационное наименование ПО	zPas-20M.hex
Номер версии (идентификационный номер) ПО, не ниже	1.0.0.13
Цифровой идентификатор ПО (контрольная сумма исполняемого кода)	-
Выходной сигнал Ц6 в коде исполнения	
Идентификационное наименование ПО	Q2-View
Номер версии (идентификационный номер) ПО, не ниже	1.27
Цифровой идентификатор ПО (контрольная сумма исполняемого кода)	-

Таблица 2 – Идентификационные данные внешнего ПО

Идентификационные данные (признаки)	Значение
Выходной сигнал Ц1, Ц2, Ц3, Ц4 в коде исполнения	
Идентификационное наименование ПО	KalibratorGUI
Номер версии (идентификационный номер) ПО, не ниже	1.8
Цифровой идентификатор ПО (контрольная сумма исполняемого кода)	не используется
Выходной сигнал Ц5 в коде исполнения	
Идентификационное наименование ПО	QSMonitor
Номер версии (идентификационный номер) ПО, не ниже	1.0.0.8
Цифровой идентификатор ПО (контрольная сумма исполняемого кода)	не используется
Выходной сигнал Ц6 в коде исполнения	
Идентификационное наименование ПО	q2view v.1.27
Номер версии (идентификационный номер) ПО, не ниже	1.27
Цифровой идентификатор ПО (контрольная сумма исполняемого кода)	не используется

5.4 Определение основной погрешности

5.4.1 Проверку герметичности преобразователя рекомендуется совмещать с операцией определения основной погрешности.

Методика проверки герметичности преобразователя аналогична методике проверки герметичности системы (п. 4.2) со следующими особенностями:

а) изменение давления определяют по изменению выходных показаний преобразователя, включенного в систему;

б) в случае обнаружения негерметичности системы с проверяемым преобразователем, следует убедиться в герметичности как системы, так и преобразователя.

5.4.2 Перед проведением измерений для определения основной погрешности производят проверку и, при необходимости, регулировку нуля (п. 7).

Регулировку нуля для преобразователей ПДС следует проводить на абсолютном давлении равном 50 % диапазона измерения. Регулировку нуля для всех остальных моделей преобразователей следует проводить на атмосферном давлении.

5.4.3 Определение основной погрешности и вариации показаний следует производить в 5 точках диапазона измерений преобразователей – 0 %, 25 %, 50 %, 75 % и 100 % диапазона измерений.

В случае невозможности точно задать указанные значения давления, интервалы между значениями не должны превышать 30 % диапазона измерений.

В процессе измерений следует последовательно переходить от меньшего значения давления к большему до достижения максимального значения, соответствующего ВПИ проверяемых преобразователей (прямой ход), затем в сторону снижения давления от верхнего значения до минимального значения давления (обратный ход), при чем перед обратным ходом требуется выдержать преобразователи в течение 1 минуты под достигнутым давлением – ВПИ преобразователей.

5.4.4 Преобразователи с модификацией выходного сигнала Ц5 требуют параллельно с фиксацией эталонного значения давления определения момента времени, когда это значение зафиксировано. Примерный вид протокола измерения при поверке преобразователя с модификацией выходного сигнала Ц5 приведен в приложении Б.

5.4.5 Устанавливают следующие критерии достоверности поверки:

$R_{\text{вам}}$ – наибольшая вероятность ошибочно признанного годным любого в действительности дефектного экземпляра преобразователя;

$(\delta_{\text{м}})_{\text{ва}}$ – отношение наибольшего возможного модуля основной погрешности преобразователя, который может быть признан годным, к пределу допускаемой основной погрешности.

Допускаемые значения критериев достоверности поверки принимают равными:

$$R_{\text{вам}} = 0,20; (\delta_{\text{м}})_{\text{ва max}} = 1,25.$$

5.4.6 Устанавливаются следующие параметры поверки:

m – число поверяемых точек в диапазоне измерений, $m = 5$;

n – число наблюдений при экспериментальном определении значения погрешности в каждой из поверяемых точек при прямом и обратном ходе, $n = 1$;

$\gamma_{\text{к}}$ – абсолютное значение отношения контрольного допуска к пределу допускаемой основной погрешности;

$\alpha_{\text{р}}$ – отношение предела допускаемого значения погрешности эталонов, применяемых при поверке, к пределу допускаемого значения основной погрешности поверяемого преобразователя.

Значения $\gamma_{\text{к}}$ и $\alpha_{\text{р}}$ принимают равными в соответствии с принятыми критериями достоверности поверки по таблице 4.

5.4.7 Выбор эталонов для определения основной погрешности поверяемых преобразователей осуществляют, исходя из технических возможностей и технико-экономических предпосылок с учетом критериев достоверности поверки настоящего подпункта и таблицы 4.

Таблица 4 – Параметры и критерии достоверности поверки

α_p	0,20	0,25	0,33	0,40	0,50
γ_k	0,94	0,93	0,91	0,82	0,70
$P_{\text{в.ам}}$	0,20	0,20	0,20	0,10	0,05
$(\delta_M)_{\text{ва}}$	1,14	1,18	1,24	1,22	1,20

5.4.8 При выборе эталонов для определения погрешности поверяемого преобразователя должно быть соблюдено следующее условие:

- для преобразователей с цифровым выходным сигналом (1):

$$\frac{\Delta P}{P_{\text{max}}} \times 100 \leq \alpha_p \times \gamma, \quad (1)$$

- для преобразователей с частотным выходным сигналом (2):

$$\frac{\Delta P + \Delta_{FP}}{P_{\text{max}}} \times 100 \leq \alpha_p \times \gamma, \quad (2)$$

где ΔP – предел допускаемой абсолютной погрешности эталонов абсолютного давления при значении давления, равном ВПИ измерений поверяемых преобразователей, кПа, МПа;

P_{max} – ВПИ предел измерений поверяемых преобразователей кПа, МПа;

γ – предел допускаемой основной погрешности измерений преобразователя, % ВПИ;

Δ_{FP} – абсолютная погрешность, вносимая эталоном, контролирующим выходной сигнал (частотомер), определяемая по формуле (3):

$$\Delta_{FP} = \frac{\Delta F}{F_{\text{max}} - F_0} \times (P_{\text{max}} - P_{\text{min}}), \quad (3)$$

где ΔF – предел допускаемой абсолютной погрешности эталона при верхнем предельном выходном значении сигнала преобразователя, в тех же единицах, что и F_{max} и F_0 ;

F_{max} и F_0 – соответственно верхнее и нижнее предельное значение выходного сигнала, Гц;

P_{min} – нижний предел измерений поверяемых преобразователей кПа, МПа.

P_{max} – нижний предел измерений поверяемых преобразователей кПа, МПа

При использовании в качестве эталонов для задания абсолютного давления грузопоршневого манометра избыточного давления и барометра, значение величины ΔP определяется по формуле (4):

$$\Delta P = \Delta P_{\text{зр}} + \Delta P_{\text{бар}}, \quad (4)$$

где $\Delta P_{\text{зр}}$ – предел допускаемой абсолютной погрешности грузопоршневого манометра;

$\Delta P_{\text{бар}}$ – предел допускаемой абсолютной погрешности барометра.

5.4.9 При поверке преобразователей абсолютного давления с ВПИ до 0.4 МПа рекомендуется использовать грузопоршневой манометр МПА-15.

5.4.10 При поверке преобразователей абсолютного давления с ВПИ более 0.4 МПа, рекомендуется использовать грузопоршневые манометры избыточного давления МП-6, МП-60, МП-600, МП-1600 и барометр, при этом сумма абсолютной погрешности грузопоршневого манометра, абсолютной погрешности измерений атмосферного давления и абсолютной погрешности, вносимой образцовым прибором, контролирующим выходной сигнал преобразователя, не должна превышать величину определяемую для преобразователя исполнения Ч из соотношения (5), а для исполнения Ц из соотношения (6):

$$\Delta P_{\text{зр}} + \Delta P_{\text{бар}} + \Delta_{FP} \leq \alpha_p \times \gamma \times \frac{P_{\text{max}}}{100}, \quad (5)$$

$$\Delta P_{\text{зр}} + \Delta P_{\text{бар}} \leq \alpha_p \times \gamma \times \frac{P_{\text{max}}}{100}, \quad (6)$$

где P_{max} – ВПИ поверяемых преобразователей кПа, МПа;

γ – предел допускаемой основной погрешности измерений преобразователя, % от ВПИ;

α_p – отношение предела допускаемого значения погрешности эталонов, применяемых при поверке, к пределу допускаемого значения основной погрешности поверяемого преобразователя, значение, взятое из таблицы 4.

В расчетах по формулам (5) и (6) следует использовать следующие значения величин:

при γ , равной 0,04 и 0,06

$\alpha_p = 0,4$, как это следует из таблицы 2 - при $(\delta_m)_{ва} = 1,22$;

при γ , равной 0,1 и 0,15

$\alpha_p = 0,33$, как это следует из таблицы 2 - при $(\delta_m)_{ва} = 1,24$;

при $\gamma = 0,25$

$\alpha_p = 0,25$, как это следует из таблицы 2 - при $(\delta_m)_{ва} = 1,18$.

При использовании предложенных в таблице 1 эталонов для воспроизведения абсолютного давления следует ряд вариантов относительно использования указанных эталонов для метрологической поверки:

а) преобразователи с пределом допускаемой основной погрешности измерений $\pm 0,04$ % ВПИ можно поверять следующими эталонами:

– до 0,4 МПа – МПА-15;

– свыше 20,0 МПа сочетание грузопоршневого манометра класса точности 0,01 и барометра М-67.

б) преобразователи с пределом допускаемой основной погрешности измерений $\pm 0,06$ % ВПИ можно поверять следующими эталонами:

– до 0,4 МПа – МПА-15;

– до 0,6 МПа (включительно) – сочетание грузопоршневого манометра класса точности 0,02 и МПА-15;

– до 2,5 МПа (включительно) – сочетание грузопоршневого манометра класса точности 0,02 и барометра кварцевого МД-20;

– от 2,5 МПа до 6,0 МПа сочетание грузопоршневого манометра класса точности 0,02 и барометра М-67;

– свыше 6,0 МПа сочетание грузопоршневого манометра класса точности 0,01 и барометра М-67.

в) преобразователи с пределом допускаемой основной погрешности измерений $\pm 0,1$ % ВПИ можно также поверять следующими эталонами из числа предлагаемых:

– до 0,4 МПа (включительно) – МПА-15;

– до 0,6 МПа (включительно) – с использованием сочетания грузопоршневого манометра класса точности 0,02 и барометра кварцевого МД-20;

– от 0,6 МПа до 6,0 МПа с использованием сочетания грузопоршневого манометра класса точности 0,02 и барометра М-67;

– свыше 6,0 МПа сочетание грузопоршневого манометра класса точности 0,01 и барометра М-67;

– свыше 40,0 МПа с использованием грузопоршневого манометра класса точности 0,01.

г) преобразователи с пределом допускаемой основной погрешностью измерений $\pm 0,15$ % ВПИ можно также поверять следующими из числа предлагаемых эталонными средствами:

– до 0,4 МПа (включительно) – барометром кварцевым МД-20;

– от 0,4 МПа до 6,0 МПа с использованием сочетания грузопоршневого манометра класса 0,02 и барометра М-67;

– от 6,0 МПа до 25,0 МПа с использованием грузопоршневого манометра класса точности 0,01 и барометра М-67;

– свыше 40,0 МПа с использованием грузопоршневого манометра класса точности 0,01.

При использовании вышеперечисленных вариантов применения эталонов в таблице 5 приведены результаты расчетов правой части соотношений (5) и (6) при различных значениях ВПИ поверяемых преобразователей

Таблица 5 – Результаты расчетов по формуле 5

Верхний предел измерения	Сумма абсолютной погрешности грузопоршневого манометра, абсолютной погрешности измерения атмосферного давления и, для преобразователей с частотным выходным сигналом, абсолютной погрешности, вносимой эталоном (частотомером ЧЗ-34), контролирующим выходной сигнал преобразователя									
	$\gamma = 0,04\%$		$\gamma = 0,06\%$		$\gamma = 0,1\%$		$\gamma = 0,15\%$		$\gamma = 0,25\%$	
МПа	кПа	мм рт.ст.	кПа	мм рт.ст.	кПа	мм рт.ст.	кПа	мм рт.ст.	кПа	мм рт.ст.
0,4	0,064	0,480	0,096	0,720	0,132	0,990	0,198	1,485	0,250	1,875
0,45	0,072	0,540	0,108	0,810	0,149	1,114	0,223	1,671	0,281	2,110
0,6	0,096	0,720	0,144	1,080	0,198	1,485	0,297	2,228	0,375	2,813
1,0	0,160	1,200	0,240	1,800	0,330	2,475	0,495	3,713	0,625	4,688
1,1	0,176	1,320	0,264	1,980	0,363	2,723	0,545	4,084	0,688	5,157
1,6	0,256	1,920	0,384	2,880	0,528	3,960	0,792	5,940	1,000	7,501
2,5	0,400	3,000	0,600	4,500	0,825	6,188	1,238	9,282	1,563	11,720
4,0	0,640	4,800	0,960	7,201	1,320	9,901	1,980	14,851	2,500	18,752
6,0	0,960	7,201	1,440	10,801	1,980	14,851	2,970	22,277	3,750	28,127
8,0	1,280	9,601	1,920	14,401	2,640	19,802	3,960	29,702	5,000	37,503
10,0	1,600	12,001	2,400	18,001	3,300	24,752	4,950	37,128	6,250	46,879
16,0	2,560	19,202	3,840	28,802	5,280	39,603	7,920	59,405	10,000	75,006
20,0	3,200	24,002	4,800	36,003	6,600	49,504	9,900	74,256	12,500	93,758
25,0	4,000	30,002	6,000	45,004	8,250	61,880	12,375	92,820	15,625	117,197
40,0	6,400	48,004	9,600	72,006	13,200	99,008	19,800	148,512	25,000	187,515
60,0	9,600	72,006	14,400	108,009	19,800	148,512	29,700	222,768	37,500	281,273
80,0	12,800	96,008	19,200	144,012	26,400	198,016	39,600	297,024	50,000	375,031
100,0	16,000	120,010	24,000	180,015	33,000	247,520	49,500	371,280	62,500	468,788
110,0	17,600	132,011	26,400	198,016	36,300	272,272	54,450	408,409	68,750	515,667
140,0	22,400	168,014	33,600	252,021	46,200	346,528	69,300	519,793	87,500	656,304

5.4.11 Основная погрешность, γ_d в % ВПИ, преобразователя исполнения Ч вычисляется по формулам (7) и (8), исполнения Ц – по формулам (9) и (10).

$$\gamma_d = \left(\frac{P_{\text{вых}} - P_p}{P_{\text{max}}} + \frac{\Delta_{FP}}{P_{\text{max}}} \right) \times 100\%, \quad (7)$$

$$\gamma'_d = \left(\frac{P'_{\text{вых}} - P_p}{P_{\text{max}}} + \frac{\Delta_{FP}}{P_{\text{max}}} \right) \times 100\%, \quad (8)$$

$$\gamma_d = \frac{P_{\text{вых}} - P_p}{P_{\text{max}}} \times 100\%, \quad (9)$$

$$\gamma'_d = \frac{P'_{\text{вых}} - P_p}{P_{\text{max}}} \times 100\%, \quad (10)$$

где γ_d, γ'_d – основная погрешность при прямом и обратном ходе соответственно;

$P_{\text{вых}}, P'_{\text{вых}}$ – действительное значение выходной величины давления при прямом и обратном ходе;

P_p – номинальное значение измеряемого давления;

P_{max} – ВПИ предел измерений поверяемых преобразователей.

Преобразователь признают годным при поверке, если во всех поверяемых точках:

$$|\gamma_d| \leq |\gamma_k \times \gamma|$$

$$|\gamma'_d| \leq |\gamma_k \times \gamma|.$$

Преобразователь признают негодным, если хотя бы в одной точке:

$$\begin{aligned} |\gamma_d| &> |\gamma_k \times \gamma| \\ |\gamma'_d| &> |\gamma_k \times \gamma|. \end{aligned}$$

5.5 Определение вариации

5.5.1 Вариация преобразователя γ_r в % ВПИ по полученным данным определяется по формуле (11):

$$\gamma_r = \frac{P_{\text{вых}} - P'_{\text{вых}}}{P_{\text{max}}} \times 100\%, \quad (11)$$

где $P_{\text{вых}}$, $P'_{\text{вых}}$ – действительное значение выходной величины давления при прямом и обратном ходе;

P_{max} – ВПИ поверяемого преобразователя, кПа, МПа.

Вариация определяется при каждом поверяемом значении входной величины, кроме значений, соответствующих нижнему и верхнему пределам измерений.

Значение вариации не должно превышать предела допускаемой основной приведенной погрешности измерений во всех исследуемых точках, кроме граничных точек диапазона измерений.

6 ОФОРМЛЕНИЕ РЕЗУЛЬТАТОВ ПОВЕРКИ

6.1 Положительные результаты первичной и периодической поверки измерительных преобразователей оформляют записью в паспорте (раздел «Сведения о поверке»), заверенной подписью поверителя и оттиском клейма или выдачей свидетельства о поверке в установленной форме в соответствии с приказом Минпромторга России от 02 июля 2015 г. № 1815.

6.2 При отрицательных результатах первичной поверки измерительные преобразователи давления бракуют. При отрицательных результатах периодической поверки средство измерений к дальнейшему применению не допускают, свидетельство о поверке аннулируют и выдают извещение о непригодности с указанием причин в соответствии с Приказом Минпромторга России от 02 июля 2015 г. № 1815 «Об утверждении Порядка проведения поверки средств измерений, требования к знаку поверки и содержанию свидетельства о поверке». В этом случае преобразователь нельзя использовать при эксплуатации, и он подлежит ремонту на предприятии-изготовителе в установленном порядке.

7 РЕГУЛИРОВКА НУЛЯ

7.1 Для преобразователей регулировку нуля проводят до проведения поверки и после проведения поверки при необходимости.

7.2 Условия проведения регулировки нуля должны соответствовать п.п. 4.1.

7.3 Присоединить к преобразователю линию (трубку) для подачи давления. Для преобразователей ПДС линия должна быть герметично соединена с системой, предназначенной для поверки преобразователя. Для всех остальных моделей преобразователей линия должна быть соединена с атмосферой.

7.4 Преобразователь должен быть установлен в рабочее положение с соблюдением указаний настоящего документа.

7.5 Подключить преобразователь согласно электрической схеме включения приборов (приложение 1), включить питание, выдержать преобразователь во включенном состоянии не менее 1 часа.

7.6 Измерить значения выходных сигналов преобразователя исполнения Ч. Для преобразователя исполнения Ц1, Ц2, Ц3, Ц4 считать значение, отображаемое на экране ПК программой «KalibratorGUI». Для преобразователя исполнения Ц6 считать значение, отображаемое на экране ПК программой «q2view v.1.27». Для преобразователя исполнения

Ц5, после чтения данных программой «QSMonitor», значение измеряемой величины определить, как результат усреднения не менее 10 считанных значений.

7.7 Для преобразователей ПДС задать входное давление величиной равной 50 % диапазона измерений и до проведения измерения выдержать в течение 1 минуты под достигнутым давлением. Для преобразователей остальных моделей измерить значение атмосферного давления эталонным барометром, при этом необходимо обеспечить расположение на одной высоте от уровня пола (земли) эталонного барометра и преобразователя.

7.8 Для преобразователя исполнения Ч произвести вычисление значения атмосферного давления, измеренного преобразователем, при этом необходимо подставить измеренные значения выходных сигналов (п. 7.7) в соответствующую функцию номинальной статической характеристики преобразователя.

7.9 Вычислить разность между показаниями преобразователя и эталона абсолютного давления по формуле (12):

$$\Delta P_n = P - P_{эт}, \quad (12)$$

где $P_{эт}$ – значение давления, измеренного эталоном;

P – значение давления, измеренного преобразователем.

7.10 Произвести настройку преобразователя, для чего полученную разность показаний ΔP_n необходимо вычесть из коэффициента P_0 номинальной статической характеристики преобразователя.

7.11 При регулировке преобразователя для обеспечения точности преобразователя давления, указанной в паспорте, следует руководствоваться таблицей 6, где приведены значения суммы допускаемой абсолютной погрешности эталона $P_{эт}$ и, для преобразователей с частотным выходным сигналом, абсолютной погрешности, вносимой эталоном, контролирующим выходной сигнал (частотомер).

Таблица 6

Верхний предел измерения	Сумма допускаемой абсолютной погрешности измерения давления эталоном и, для преобразователей с частотным выходным сигналом, абсолютной погрешности, вносимой эталоном (частотомером), контролирующим выходной сигнал преобразователя									
	$\gamma = 0,025\%$		$\gamma = 0,04\%$		$\gamma = 0,06\%$		$\gamma = 0,1\%$		$\gamma = 0,15\%$	
МПа	кПа	мм рт.ст.	кПа	мм рт.ст.	кПа	мм рт.ст.	кПа	мм рт.ст.	кПа	мм рт.ст.
0,106	0,013	0,099	0,017	0,127	0,025	0,191	0,035	0,262	0,052	0,394
0,16	0,020	0,150	0,026	0,192	0,038	0,288	0,053	0,396	0,079	0,594
0,25	0,031	0,234	0,040	0,300	0,060	0,450	0,083	0,619	0,124	0,928
0,3	0,038	0,281	0,048	0,360	0,072	0,540	0,099	0,743	0,149	1,114
0,4	0,050	0,375	0,064	0,480	0,096	0,720	0,132	0,990	0,198	1,485
0,45	-	-	0,072	0,540	0,108	0,810	0,149	1,114	0,223	1,671
0,6	-	-	0,096	0,720	0,144	1,080	0,198	1,485	0,297	2,228
1,0	-	-	0,160	1,200	0,240	1,800	0,330	2,475	0,495	3,713
1,1	-	-	0,176	1,320	0,264	1,980	0,363	2,723	0,545	4,084
1,6	-	-	0,256	1,920	0,384	2,880	0,528	3,960	0,792	5,940
2,5	-	-	-	-	0,600	4,500	0,825	6,188	1,238	9,282
4,0	-	-	-	-	0,960	7,201	1,320	9,901	1,980	14,851
6,0	-	-	-	-	1,440	10,801	1,980	14,851	2,970	22,277
8,0	-	-	-	-	1,920	14,401	2,640	19,802	3,960	29,702
10,0	-	-	-	-	2,400	18,001	3,300	24,752	4,950	37,128
16,0	-	-	-	-	3,840	28,802	5,280	39,603	7,920	59,405
20,0	-	-	3,200	24,002	4,800	36,003	6,600	49,504	9,900	74,256
25,0	-	-	-	-	6,000	45,004	8,250	61,880	12,375	92,820
40,0	-	-	6,400	48,004	9,600	72,006	13,200	99,008	19,800	148,512

Верхний предел измерения	Сумма допускаемой абсолютной погрешности измерения давления эталоном и, для преобразователей с частотным выходным сигналом, абсолютной погрешности, вносимой эталоном (частотомером), контролирующим выходной сигнал преобразователя									
	$\gamma = 0,025\%$		$\gamma = 0,04\%$		$\gamma = 0,06\%$		$\gamma = 0,1\%$		$\gamma = 0,15\%$	
МПа	кПа	мм рт.ст.	кПа	мм рт.ст.	кПа	мм рт.ст.	кПа	мм рт.ст.	кПа	мм рт.ст.
60,0	-	-	9,600	72,006	14,400	108,009	19,800	148,512	29,700	222,768
80,0	-	-	12,800	96,008	19,200	144,012	26,400	198,016	39,600	297,024
100,0	-	-	-	-	24,000	180,015	33,000	247,520	49,500	371,280
110,0	-	-	-	-	26,400	198,016	36,300	272,272	54,450	408,409
140,0	-	-	-	-	33,600	252,021	46,200	346,528	69,300	519,793

ПРИЛОЖЕНИЯ: схема включения преобразователей при поверке, рекомендуемая форма протокола измерений при поверке преобразователей с исполнением выходного сигнала Ц5.

ИНФОРМАЦИОННЫЕ ДАННЫЕ

1. Настоящая рекомендация разработана ООО «СКТБ ЭлПА» и Всероссийским научно-исследовательским институтом метрологической службы (ФГУП «ВНИИМС»).

Исполнители:

Начальник отдела 202

Ведущий инженер отдела 202

Е.А. Ненашева

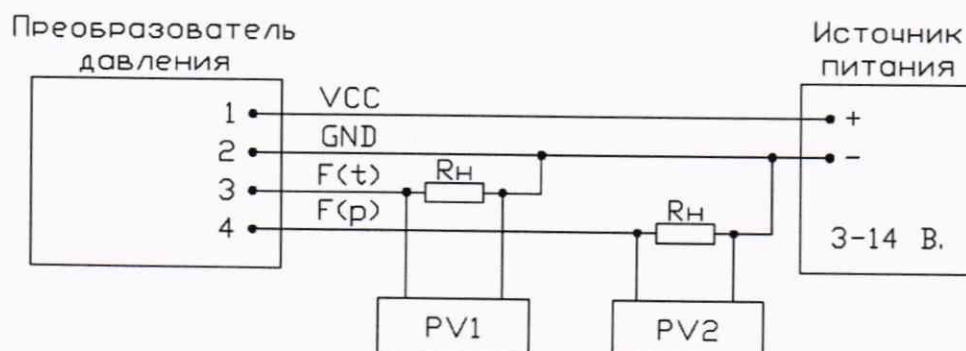
Е.Н. Коптева

2. Утверждена ФГУП «ВНИИМС» 2020 г.

ПРИЛОЖЕНИЕ

Схема включения преобразователей в зависимости от исполнения

а) Исполнение Ч



R_n – нагрузочное сопротивление $R_n = (5 \pm 0,5) \text{ кОм}$
 PV1, PV2 – частотомер электронносчетный

б) Исполнение Ц1



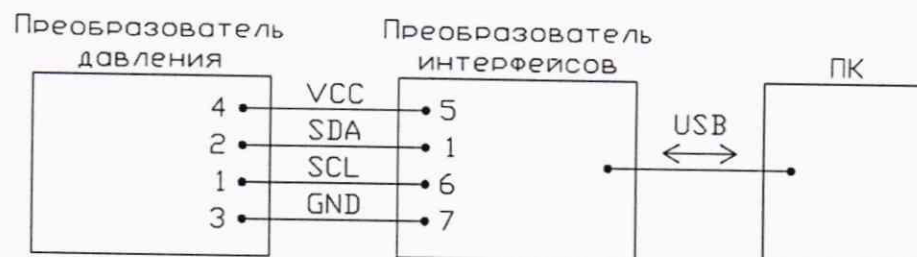
VCC – напряжение питания от 5 до 12 В

в) Исполнение Ц2 и Ц3



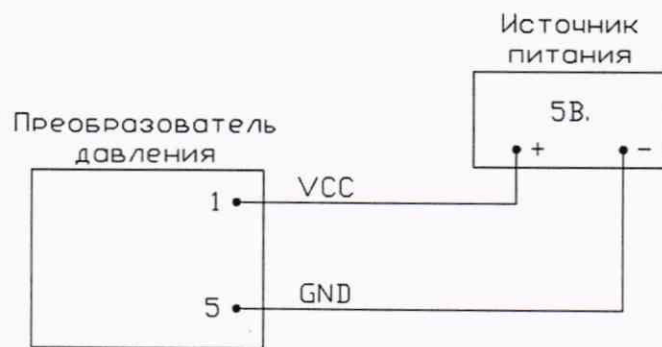
VCC – напряжение питания от 5 до 12 В

г) Исполнение Ц4

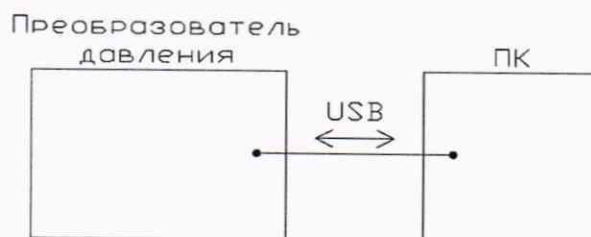


VCC – напряжение питания от 1,8 до 5; от 5 до 12 В

д) Исполнение Ц5



Автономная регистрация данных



Чтение данных

е) Исполнение Ц6



ПРИЛОЖЕНИЕ Б

Рекомендуемая форма протокола измерений при поверке преобразователей с исполнением выходного сигнала Ц5

Номинальное значение измеряемого давления P_p , кгс/см ²	Прямой ход		Обратный ход	
	$P_{\text{вых.}}$, кгс/см ²	Время, когда проведено измерение, ЧЧ:ММ:СС	$P_{\text{вых.}}$, кгс/см ²	Время, когда проведено измерение, ЧЧ:ММ:СС