



ФЕДЕРАЛЬНОЕ АГЕНТСТВО ПО ТЕХНИЧЕСКОМУ РЕГУЛИРОВАНИЮ И МЕТРОЛОГИИ

**ФЕДЕРАЛЬНОЕ БЮДЖЕТНОЕ УЧРЕЖДЕНИЕ
«ГОСУДАРСТВЕННЫЙ РЕГИОНАЛЬНЫЙ ЦЕНТР СТАНДАРТИЗАЦИИ,
МЕТРОЛОГИИ И ИСПЫТАНИЙ В Г. МОСКВЕ И МОСКОВСКОЙ ОБЛАСТИ»
(ФБУ «РОСТЕСТ-МОСКВА»)**

УТВЕРЖДАЮ

Заместитель генерального директора
ФБУ «Ростест-Москва»



_____ А.Д. Меньшиков

М.п.

«14» января 2020 г.

Государственная система обеспечения единства измерений

**ДАТЧИКИ ВАККУУМНЫЕ КОМБИНИРОВАННЫЕ VSM,
МОДИФИКАЦИЙ VSM77D, VSM77DL, VSM77E, VSM78D, VSM78DL, VSM78E,
VSM79D, VSM79DL, VSM79E**

Методика поверки

РТ-МП-6148-443-2020

г. Москва
2020 г.

Настоящая методика поверки распространяется на датчики вакуумные комбинированные VSM, модификаций VSM77D, VSM77DL, VSM77E, VSM78D, VSM78DL, VSM78E, VSM79D, VSM79DL, VSM79E (далее по тексту – датчики вакуумные VSM), изготовленные «Thyvacant Vacuum Instruments GmbH», Германия.

Интервал между поверками 1 год.

1 Операции поверки

2.1 При проведении поверки выполняют операции, указанные в таблице 1.

Таблица 1 – Операции поверки

Наименование операции	Номер пункта НД по поверке	Обязательность проведения операции при:	
		первичной поверке	периодической поверке
1 Внешний осмотр	7.1	Да	Да
2 Проверка программного обеспечения	7.2	Да	Да
3 Определение относительной погрешности	7.3	Да	Да

1.2 При получении отрицательного результата в процессе выполнения любой из операций поверки датчик вакуумный VSM признают непригодным и его поверку прекращают.

2 Средства поверки

2.1 При проведении поверки применяют средства поверки, указанные в таблице 2.

Таблица 2 – Средства поверки

Номер пункта методики поверки	Наименование и тип основного и вспомогательного средства поверки; обозначение нормативного документа, регламентирующего технические требования и метрологические характеристики средства поверки
1	2
7.2 7.3	<p>Установка вакуумметрическая эталонная 2-го разряда ВАТТ УВЭ-3 с диапазоном измерений абсолютного давления от $1 \cdot 10^{-5}$ до $1 \cdot 10^3$ Па, с допускаемой относительной погрешностью $\pm 10\%$ в диапазоне от $1 \cdot 10^{-2}$ до $1 \cdot 10^3$ Па и $\pm 15\%$ в диапазоне от $1 \cdot 10^{-5}$ до $1 \cdot 10^{-2}$ Па (регистрационный номер в Федеральном информационном фонде по обеспечению единства измерений 53639-13);</p> <p>Вакуумметр ионизационный образцовый 2-го разряда ВИО-1 с диапазоном измерений абсолютного давления от $7 \cdot 10^{-9}$ до $1 \cdot 10^{-1}$ Па, с допускаемой относительной погрешностью $\pm 10\%$ в диапазоне от $1 \cdot 10^{-7}$ до $1 \cdot 10^{-1}$ Па и $\pm 30\%$ в диапазоне от $7 \cdot 10^{-9}$ до $1,1 \cdot 10^{-7}$ Па (регистрационный номер в Федеральном информационном фонде по обеспечению единства измерений 9862-85);</p> <p>Калибратор-контроллер давления PPC4-A100Kf с диапазоном измерений и воспроизведением избыточного и абсолютного давления от 0 до 110 кПа, с допускаемой приведённой погрешностью $\pm 0,015\%$ от диапазона, в режиме измерения давления и $\pm 0,016\%$ от диапазона, в режиме воспроизведения давления (регистрационный номер в Федеральном информационном фонде по обеспечению единства измерений 27758-08);</p> <p>Мультиметр цифровой 34401А с диапазоном измерения напряжения постоянного тока до 10 В, с относительной погрешностью $\pm [0,0035\% \text{ от измеряемой величины} + 0,0005\% \text{ от верхнего предела измерений}]$ (регистрационный номер в Федеральном информационном фонде по обеспечению единства измерений 54848-13);</p> <p>Источник питания постоянного тока Б5-93, с наибольшим значением напряжения 50 В и с пределами допускаемой погрешности по выход-</p>

Окончание таблицы 2

1	2
	ному напряжению: $\pm(0,001U+0,3)$ В, в диапазоне до 30 В и $\pm(0,001U+0,5)$ В, в диапазоне свыше 30 В (регистрационный номер в Федеральном информационном фонде по обеспечению единства измерений 51394-12).

2.2 Все средства измерений, применяемые при поверке, должны иметь действующие свидетельства о поверке.

2.3 Допускается применение аналогичных средств поверки, обеспечивающих определение метрологических характеристик поверяемых средств измерений с требуемой точностью.

3 Требования к квалификации поверителей

К проведению поверки допускаются лица, ознакомленные с руководством по эксплуатации датчиков вакуумных VSM и прошедшие инструктаж по технике безопасности.

4 Требования безопасности

4.1 При проведении поверки необходимо соблюдать указания по технике безопасности, приведенные в руководстве по эксплуатации на средства поверки.

4.2 Запрещается создавать давление, превышающее верхний предел измерений датчиков вакуумных VSM, кроме тех случаев которые оговорены в настоящей методике поверки.

5 Условия поверки

При проведении поверки должны соблюдаться следующие условия:

- температура окружающего воздуха от 15 до 25 °С;
- относительная влажность от 30 до 80 %.

Должны отсутствовать внешние электрические и магнитные поля, влияющие на работу датчиков вакуумных VSM.

6 Подготовка к поверке

6.1 Для проведения поверки представляют следующую документацию:

- руководство по эксплуатации датчиков вакуумных VSM;
- свидетельство о предыдущей поверке датчиков вакуумных VSM (при периодической поверке).

6.2 Перед проведением поверки выполняют следующие подготовительные работы:

- средства поверки выдерживают в условиях и в течение времени, установленных в эксплуатационных документах на средства поверки;
- все средства измерений, которые подлежат заземлению, должны быть надежно заземлены, подсоединение зажимов защитного заземления к контуру заземления должно производиться ранее других соединений, а отсоединение – после всех отсоединений.

7 Проведение поверки

7.1 Внешний осмотр

7.1.1 При внешнем осмотре должно быть установлено:

- отсутствие механических повреждений корпуса, влияющих на эксплуатационные свойства датчика вакуумного VSM и/или контроллера;
- отсутствие дефектов на жидкокристаллическом дисплее датчика вакуумного VSM и/или контроллера, препятствующих правильному снятию показаний;
- наличие на корпусе датчика вакуумного VSM: наименования СИ, товарного знака изготовителя, заводского номера, диапазона измерений и аналогового выходного сигнала, с указанием условного обозначения единицы физической величины и напряжения питания;
- наличие на корпусе контроллера: наименования контроллера, товарного знака изготовителя, заводского номера и напряжения питания.

7.1.2 Датчики вакуумные VSM, забракованные при внешнем осмотре, дальнейшей поверке не подлежат.

7.2 Проверка программного обеспечения

7.2.1 Операция «Проверка программного обеспечения» включает в себя:

- проверку идентификационного наименования программного обеспечения;
- определение номера версии (идентификационного номера) программного обеспечения.

7.2.2 Операция может быть выполнена двумя методами.

Первый метод. Операция может быть выполнена визуально, по номеру версии и наименованию встроенного ПО на шильдике.

Результат проверки программного обеспечения считается положительным, если полученные идентификационные данные ПО СИ (номер версии (идентификационный номер) и наименование встроенного ПО) соответствуют идентификационным данным, указанным в описании типа.

Второй метод. Подключить датчик вакуумный VSM к компьютеру. Запустить программу VacuGraph. После установления связи с датчиком вакуумным VSM, в окне параметров настройки отображаются следующие данные:

- идентификационное наименование ПО;
- номер версии (идентификационный номер) ПО.

Результат проверки программного обеспечения считается положительным, если полученные идентификационные данные встроенного ПО СИ (идентификационное наименование и номер версии (идентификационный номер)) соответствуют идентификационным данным, приведенным в описании типа средства измерений.

Если идентификационные данные (наименование программного обеспечения и номер версии) не совпадают с данными, указанными в описании типа, дальнейшую поверку не проводят.

7.3 Определение относительной погрешности

Поверка датчиков вакуумных VSM, в диапазоне измерений давления свыше $1 \cdot 10^{-2}$ Па, допускается производить в статическом режиме, т.е. без откачки камеры в момент установления измеряемого давления. В остальных случаях поверку следует выполнять в динамическом режиме, т.е. при непрерывной откачке камеры. Положение датчиков вакуумных VSM в пространстве должно учитывать указания, имеющиеся в руководстве по эксплуатации на него.

В случае снятия показаний с встроенного ЖК-дисплея к датчикам вакуумным VSM, модификаций VSM77DL, VSM78DL, VSM79DL подсоединить источник постоянного тока.

В случае снятия показаний с контроллера к датчикам вакуумным VSM, модификаций VSM77D, VSM77E, VSM78D, VSM78E, VSM79D, VSM79E подсоединить контроллер, к контроллеру подсоединить источник питания переменного тока.

В случае снятия показаний с мультиметра цифрового к датчикам вакуумным VSM, модификаций VSM77D, VSM77DL, VSM78D, VSM78DL, VSM79D, VSM79DL подсоединить источник постоянного тока и мультиметр цифровой.

В случае снятия показаний с помощью программного обеспечения VacuGraph к датчикам вакуумным VSM, модификаций VSM77D, VSM77DL, VSM78D, VSM78DL, VSM79D, VSM79DL соединить источник постоянного тока и кабель, кабель подсоединить к компьютеру.

По эталону устанавливают измеряемый параметр, равный номинальному, а с контроллера, или с встроенного ЖК-дисплея, или мультиметра цифрового или программного обеспечения VacuGraph, установленного на ПК, снимают показания датчика вакуумного VSM.

Схема включения вакуумного датчика для измерения выходного сигнала при проведении поверки приведена на рисунке 1.

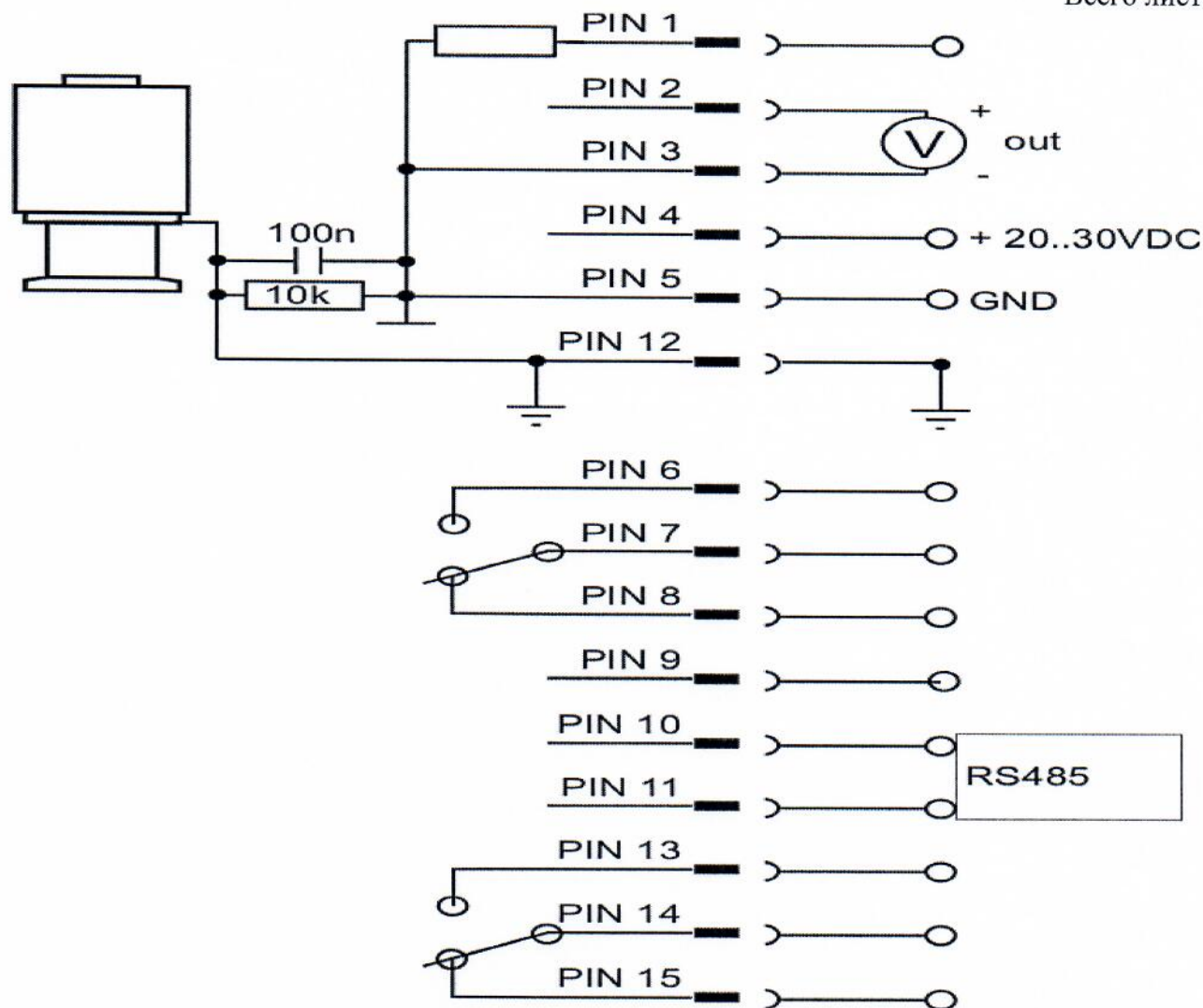


Рисунок 1 - Рекомендуемая схема подключения датчика вакуумного VSM

Относительную погрешность датчика вакуумного VSM определяют как по показаниям аналогового выходного сигнала, так и по показаниям встроенного дисплея или контроллера или с ПК. После прогрева датчика вакуумного VSM в течение пяти минут необходимо провести его калибровку по атмосфере и вакууму в соответствии с руководством по эксплуатации.

Затем с помощью натекателя осуществить регулируемую подачу газа в измерительную камеру установки вакуумметрической эталонной. В случае подачи газа отличного от азота или воздуха необходимо учесть поправочные коэффициенты в соответствии с руководством по эксплуатации.

В диапазоне давлений поверяемого датчика вакуумного VSM дискретно устанавливают точки, располагая их в порядке возрастания давления с интенсивностью не менее трех точек в пределах каждой декады диапазона измерений. Поверка датчика вакуумного VSM производится во всем диапазоне измерений.

После установления в каждой точке постоянства давления, фиксируемого по неизменности показаний эталона в течение пяти минут, с отклонением 0,3 относительной погрешности, одновременно снимаются показания с эталонного СИ и поверяемого СИ.

В случае снятия показаний с мультиметра цифрового значение напряжения переводится в давление по формуле (1) -

$$P_{изм} = 10^{((V-6,8)/0,6)} \quad (1)$$

где $P_{изм}$ – измеренное значение абсолютного давления, гПа (мбар);
 V – измеренное значение напряжения по мультиметру цифровому, В.

Относительную погрешность датчика вакуумного VSM вычисляют по формуле 2 -

$$\delta = \frac{P_{изм} - P_{эт}}{P_{эт}} \cdot 100 \quad (2)$$

где δ – значение относительной погрешности, %;
 $P_{изм}$ – измеренное значение абсолютного давления, гПа (мбар);
 $P_{эт}$ – значение абсолютного давления, задаваемое эталоном, гПа (мбар).

Датчик вакуумный VSM считается выдержавшим поверку, если относительная погрешность измерений не превышает значения относительной погрешности, приведенной в описании типа средства измерений.

8 Оформление результатов поверки

8.1 Результаты поверки заносят в протокол поверки произвольной формы.


8.2 При положительных результатах поверки на датчики вакуумные VSM выписывают свидетельство о поверке. На свидетельство о поверке наносится знак поверки в виде оттиска поверительного клейма.

8.3 При отрицательных результатах поверки на датчики вакуумные VSM выдают извещение о непригодности с указанием причины непригодности.

Начальник лаборатории № 443
ФБУ "Ростест-Москва"


Д.А. Денисов

Главный специалист по метрологии
лаборатории № 443 ФБУ "Ростест-Москва"


А.В. Болотин