

## ОПИСАНИЕ ТИПА СРЕДСТВА ИЗМЕРЕНИЙ

### Резервуары стальные горизонтальные цилиндрические РГС-8, РГС-10, РГС-100

#### Назначение средства измерений

Резервуары стальные горизонтальные цилиндрические РГС-8, РГС-10, РГС-100 предназначены для измерения объема при приеме, хранении и отпуске нефти и нефтепродуктов.

#### Описание средства измерений

Резервуары стальные горизонтальные цилиндрические РГС-8, РГС-10, РГС-100 представляет собой горизонтальный цилиндрический сварной стальной сосуд, оборудованный приемо-раздаточными патрубками и технологическими люками.

Расположение резервуаров РГС-8, РГС-10, РГС-100 подземное.

Заполнение и опорожнение резервуаров осуществляется через приемо-раздаточные патрубки.

Резервуары стальные горизонтальные цилиндрические расположены:

Самарская обл., г. Отрадный, УКПН-1 ЦППН-3 АО «Самаранефтегаз» (РГС-8 заводской № ЕП-4);

Самарская обл., Нефтегорский район, НСП ЦППН-5 АО «Самаранефтегаз» (РГС-10 заводской № Е1/1);

Самарская обл., Похвистневский район, УКОН ЦППН-2 АО «Самаранефтегаз» (РГС-100 заводские №№ Е-3, Е-4).

Общий вид резервуаров стальных горизонтальных цилиндрических РГС-8, РГС-10, РГС-100 представлен на рисунке 1-2.

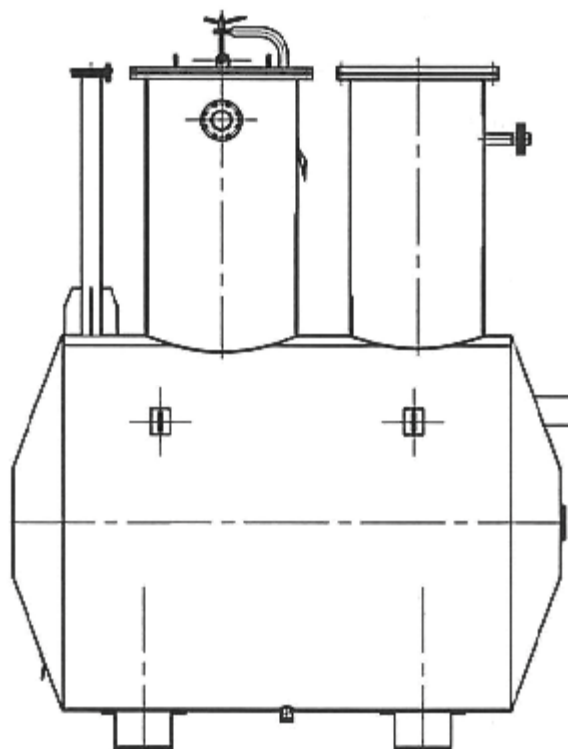


Рисунок 1 – Эскиз общего вида резервуаров стальных горизонтальных цилиндрических РГС-8, РГС-10



Рисунок 2 – Эскиз общего вида резервуаров стальных горизонтальных цилиндрических РГС-100

Пломбирование резервуаров стальных горизонтальных цилиндрических РГС-8, РГС-10, РГС-100 не предусмотрено.

**Программное обеспечение**  
отсутствует.

### Метрологические и технические характеристики

Таблица 1 – Метрологические характеристики

Наименование характеристики	Значение		
	РГС-8	РГС-10	РГС-100
Номинальная вместимость, м <sup>3</sup>	8	10	100
Пределы допускаемой относительной погрешности определения вместимости резервуара, %	±0,25		

Таблица 2 – Основные технические характеристики

Наименование характеристики	Значение
Средний срок службы, лет	30
Условия эксплуатации: - температура окружающего воздуха, °С - атмосферное давление, кПа	от -50 до +50 от 84,0 до 106,7

### Знак утверждения типа

наносится на титульный лист паспорта типографским способом.

### Комплектность средства измерений

Таблица 3 – Комплектность средства измерений

Наименование	Обозначение	Количество
Резервуар стальной горизонтальный цилиндрический	РГС-8	1 шт.
Резервуар стальной горизонтальный цилиндрический	РГС-10	1 шт.
Резервуар стальной горизонтальный цилиндрический	РГС-100	2 шт.
Паспорт	-	4 экз.

### Поверка

осуществляется объемным методом по документу ГОСТ 8.346-2000 «ГСИ. Резервуары стальные горизонтальные цилиндрические. Методика поверки».

Основные средства поверки:

- комплекс градуировки резервуаров «Зонд» (регистрационный № 17906-08);
- ареометр стеклянный АНТ-1 (регистрационный № 34711-07).

Допускается применение аналогичных средств поверки, обеспечивающих определение метрологических характеристик поверяемых СИ с требуемой точностью.

Знак поверки наносится в свидетельство о поверке и градуировочную таблицу.

**Сведения о методиках (методах) измерений**  
отсутствуют.

**Нормативные документы, устанавливающие требования к резервуару стальному горизонтальному цилиндрическому РГС-8, РГС-10, РГС-100**

Государственная поверочная схема для средств измерений массы и объема жидкости в потоке, объема жидкости и вместимости при статических измерениях, массового и объемного расходов жидкости, утвержденная приказом Федерального агентства по техническому регулированию и метрологии (Росстандарт) от 07.02.2018 г. № 256

ГОСТ 8.346-2000 ГСИ. Резервуары стальные горизонтальные цилиндрические. Методика поверки

**Изготовитель**

Акционерное общество «Самаранефтегаз» (АО «Самаранефтегаз»)

ИНН 6315229162

Адрес: 443071 г. Самара, Октябрьский р-он, Волжский пр-т, д. 50

Телефон: +7 (846) 333-02-32, факс: +7 (846) 333-45-08

E-mail: [sng@samng.rostneft.ru](mailto:sng@samng.rostneft.ru)

**Испытательный центр**

Общество с ограниченной ответственностью «Сибирская интернет компания» (ООО ИК «СИБИНТЕК»)

Адрес: 117152, г. Москва, Загородное шоссе, д. 1, стр. 1

Телефон: +7 (495) 755-52-73, факс: +7 (495) 785-09-71

E-mail: [info@sibintek.ru](mailto:info@sibintek.ru)

Аттестат аккредитации ООО ИК «СИБИНТЕК» по проведению испытаний средств измерений в целях утверждения типа № RA.RU.312187 от 29.05.2017 г.

Заместитель  
Руководителя Федерального  
агентства по техническому  
регулированию и метрологии

А.В. Кулешов

М.п. « \_\_\_\_ » \_\_\_\_\_ 2020 г.