

ВСЕРОССИЙСКИЙ НАУЧНО-ИССЛЕДОВАТЕЛЬСКИЙ ИНСТИТУТ РАСХОДОМЕТРИИ
– ФИЛИАЛ ФЕДЕРАЛЬНОГО ГОСУДАРСТВЕННОГО УНИТАРНОГО ПРЕДПРИЯТИЯ
«ВСЕРОССИЙСКИЙ НАУЧНО-ИССЛЕДОВАТЕЛЬСКИЙ ИНСТИТУТ МЕТРОЛОГИИ
им. Д.И. МЕНДЕЛЕЕВА»
ВНИИР – филиал ФГУП «ВНИИМ им. Д.И. Менделеева»



Заместитель директора по развитию
А.С. Тайбинский
«20» февраля 2020 г.

ИНСТРУКЦИЯ
Государственная система обеспечения единства измерений
СИСТЕМЫ НАЛИВА АВТОМАТИЗИРОВАННЫЕ МОДЕЛИ AS-50, AS-51
Методика поверки

МП 0973-9-2019

Начальник отдела НИО-9
К.А. Левин
Тел. отдела: (843)273-28-96

г. Казань
2020

РАЗРАБОТАНА

ВНИИР – филиал ФГУП «ВНИИМ им. Д.И. Менделеева»

ИСПОЛНИТЕЛИ

Ахметзянова Л.А.

УТВЕРЖДЕНА

ВНИИР – филиал ФГУП «ВНИИМ им. Д.И. Менделеева»

Настоящая методика поверки распространяется на системы налива автоматизированные модели AS-50, AS-51 (далее – АСН), для автоматизированного измерения количества и автоматизированной герметичной отгрузки нефтепродуктов в (из) автомобильные и железнодорожные цистерны и устанавливает методику и средства их первичной и периодической поверок.

Интервал между поверками – 24 месяца.

1 Операции поверки

При проведении поверки выполняют операции, приведенные в таблице 1.

Таблица 1 – Операции при поверке

Наименование операции	Номер пункта документа по поверке	Проведение операции при	
		первичной поверке	периодической поверке
Проверка комплектности технической документации	6.1.1; 6.2.1	Да	Да
Проверка идентификации программного обеспечения (ПО) АСН	6.1.2; 6.2.2	Да	Да
Внешний осмотр	6.1.3; 6.2.3	Да	Да
Опробование	6.1.4; 6.2.4	Да	Да
Определение метрологических характеристик	6.1.5 - 6.3	Да	Да

Проведение поверки отдельных измерительных каналов и (или) отдельных автономных блоков из состава АСН для меньшего числа измеряемых величин невозможно.

2 Средства поверки

2.1 При проведении поверки применяют следующие средства поверки:

- установка поверочная средств измерений объема и массы УПМ (в рег. № 45711-16) в соответствии с ГПС, утвержденной приказом Росстандарта от 07 февраля 2018 № 256;
- средства поверки, в соответствии с документом на поверку средств измерений, входящих в состав АСН.

2.2 В случае поэлементной поверки применяются средства поверки, указанные в документах на поверку средств измерений, входящих в состав АСН (далее – СИ).

3 Требования безопасности

При проведении поверки соблюдают требования, определяемые:

- Руководство по безопасности «Рекомендации по устройству и безопасной эксплуатации технологических трубопроводов», федеральные нормы и правила в области промышленной безопасности «Правила безопасности в нефтяной и газовой промышленности», а также другими действующими нормативными документами (далее – НД);
- правилами безопасности при эксплуатации используемых СИ, приведенными в их эксплуатационной документации;
- правилами технической эксплуатации электроустановок;
- правилами техники безопасности при эксплуатации электроустановок потребителей.

4 Условия поверки

4.1 При проведении поверки с применением установки поверочной соблюдают следующие условия:

Параметры внешних электрических и магнитных полей, а также вибрации должны находиться в пределах, не влияющих на функционирование средств поверки и поверяемого АСН.

Условия проведения поверки с применением установки поверочной:

Измеряемая среда при проведении поверки:

1) бензины, дизельные топлива:

– температура, °С

от плюс 2 до плюс 40

Окружающая среда – воздух с параметрами:

– температура, °С

от минус 10 до плюс 40

– относительная влажность, %

от 30 до 95

– атмосферное давление, кПа

от 84 до 107

При проведении поверки на месте эксплуатации характеристики измеряемой среды должны соответствовать требованиям, приведенным в таблице 2.

Таблица 2 – Метрологические и основные технические характеристики

Наименование характеристики	Значение	
	Системы налива автоматизированные модели AS-50	Системы налива автоматизированные модели AS-51
Измеряемая среда	Бензин неэтилированный марки по ГОСТ 32513-2013 «Топлива моторные. Бензин неэтилированный. Технические условия», Дизельное топливо по ГОСТ Р 52368-2005 (ЕН 590:2009) «Топливо дизельное ЕВРО. Технические условия»; ГОСТ 32511-2013 (ЕН 590:2009) «Топливо дизельное ЕВРО. Технические условия»	
Расход по одной измерительной линии, м ³ /ч, не более	60	
Наибольшая доза выдачи, т	100	
Наименьшая доза выдачи, т	0,1	
Наибольшая доза выдачи, т	100	
Плотность расчетная, кг/м ³ - для бензинов, не более - для дизельного топлива, не более	760 840	
Диапазон рабочего давления на входе, МПа	от 0,02 до 0,12	
Расчетное давление, МПа, не более	1,6	
Количество одновременно загружаемых отсеков автоцистерны (верхний налив)	-	1
Количество одновременно загружаемых отсеков автоцистерны (нижний налив)	3	
Количество измерительных линий, шт.	до 3	

Соответствие характеристик измеряемой среды указанным в таблице 2 проверяют по данным актов приема-сдачи нефтепродуктов.

4.2 При проведении поверки поэлементным способом соблюдают условия в соответствии с требованиями методики поверки СИ, входящих в состав АСН.

5 Подготовка к поверке

5.1 Подготовку к поверке с применением установки поверочной

Перед использованием установок поверочных СИ выполняют следующие подготовительные работы:

- проверяют наличие действующих свидетельств о поверке средств измерений, применяемых при поверке, свидетельств об аттестации эталонов, применяемых при поверке;
- установку поверочную устанавливают по уровню, обеспечивая вертикальность положения горловины, обнулить массу подготовленной установки поверочной – на цифровом табло весового терминала, должно быть 0.

- установку поверочную смачивают, заполняют поверочной жидкостью до отметки номинальной вместимости, сливают поверочную жидкость сплошной струей и выполняют выдержку на слив капель – 30 с.

Для установок поверочных средств измерений объема и массы УПМ 1000 и УПМ 2000 для установления горизонтального положения должны быть выполнены дополнительные работы в соответствии с руководством по эксплуатации на установки поверочные.

5.2 Подготовку к поверке поэлементным способом

Подготовку к поверке АСН проводят в соответствии с методиками поверки СИ, входящих в состав АСН.

6 Проведение поверки

Поверку допускается проводить одним из следующих способов:

6.1 Проведение поверки с применением установки поверочной

Проверяют наличие действующих свидетельств о поверке СИ, входящих в состав АСН, в соответствии с описанием типа (кроме свидетельства о поверке на Promass F300) и эксплуатационно-технической документации на СИ.

Результаты проверки комплектности технической документации положительные, если на АСН имеются действующие свидетельства о поверке и эксплуатационно-техническая документация на СИ.

6.1.2 Проверка идентификации ПО АСН.

На главном экране автоматизированного рабочего места оператора требуется нажать кнопку вызова формы идентификационных данных, в результате выполнения данной операции, на экране отображаются сведения о программном обеспечении в соответствии с документом «Описание программного обеспечения». Результаты проверки идентификации и защиты ПО АСН положительные, если сведения соответствуют указанным в описании типа на АСН и таблице 3.

Таблица 3 – Идентификационные данные ПО

Идентификационные данные (признаки)	Значение
	Контроллер программируемый SIMATIC S7-400
Идентификационное наименование ПО	STEP7
Номер версии (идентификационный номер) ПО, не ниже	V5.5
Цифровой идентификатор ПО	-

6.1.3 Внешний осмотр

При внешнем осмотре устанавливают соответствие АСН следующим требованиям:

- комплектность соответствует указанной в технической документации;
- отсутствие механических повреждений и дефектов, препятствующих применению;
- надписи и обозначения на АСН, четкие и соответствуют требованиям технической документации.

6.1.4 Опробование

При опробовании определяют работоспособность АСН и ее составных частей в соответствии с их эксплуатационными документами. Проверяют установку указателя

разового учета в положение «ноль» перед каждой выдачей дозы жидкости. Проверяют автоматическое прекращение подачи испытательной жидкости после выдачи доз.

6.1.5 Определение метрологических характеристик

6.1.5.1 Определение метрологических характеристик канала измерений массы

Определение метрологических характеристик канала измерений массы происходит путем определения погрешности измерений массы расходомеров массовых Promass F300 (далее – СРМ) с применением установки поверочной.

Взвешивают дозу измеряемой среды, прошедшей через СРМ, с применением установки поверочной в следующей последовательности:

- обнулить показания весового устройства установки поверочной;
- задать дозу выдачи на АСН, соответствующую номинальному объему установки поверочной, набор дозы осуществлять с автоматизированного рабочего места оператора АСН;
- произвести включение АСН и налить измеряемую среду в установку поверочную по номинальному объему;
- производят налив нефтепродуктов, при определении метрологических характеристик канала измерений массы АСН проводят три измерения массы измеряемой среды. Налив измеряемой среды в установку поверочную осуществляется оператором, при этом максимальный расход измеряемой среды при наливке не должен превышать максимальный расход АСН, указанный в описании типа на данный АСН, а также максимальный расход СРМ, который входит в состав АСН;
- записать значение массы измеряемой среды по показывающему устройству СРМ;
- записать значение массы измеряемой среды по показаниям весового устройства (весов).

Относительную погрешность канала измерений массы АСН, δ (%), определяют по формуле

$$\delta = \left(\frac{M_{СРМ} - M_{изм}}{M_{изм}} \right) \cdot 100 \quad (1)$$

где $M_{СРМ}$ – масса измеряемой среды по показаниям СРМ, кг;

$M_{изм}$ – масса измеряемой среды по показаниям весового устройства (весов) с учетом выталкивающей силы, кг, определяется по формуле

$$M_{изм} = \frac{M_g \cdot \rho_{ж}}{(\rho_{ж} - \rho_{возд})}, \quad (2)$$

M_g – масса измеряемой среды по показаниям весового устройства (весов) без учета выталкивающей силы, кг;

$\rho_{ж}$ – плотность измеряемой среды по показаниям ареометра или плотномера, кг/м³;

$\rho_{возд}$ – плотность воздуха, кг/м³.

Результаты определения метрологических характеристик канала измерений массы АСН с использованием установки поверочной при измерении массы отражается в отдельном протоколе и не должна превышать значение $\pm 0,25\%$.

6.1.5.2 Определение метрологических характеристик остальных СИ, входящих в состав АСН, проводят в соответствии с методиками поверки, указанными в описании типа на СИ.

6.2 Проведение поверки поэлементным способом

6.2.1 Проверка комплектности технической документации

Проверяют наличие действующих свидетельств о поверке и эксплуатационно-технической документации на СИ, входящие в состав АСН.

Результаты проверки комплектности технической документации положительные, если на АСН имеются действующие свидетельства о поверке и эксплуатационно-техническая документация на СИ, входящие в состав АСН.

6.2.2 Проверка идентификации ПО АСН.

Осуществляется в соответствии с п. 6.1.2 настоящей методики поверки.

6.2.3 Внешний осмотр

Осуществляется в соответствии с п. 6.1.3 настоящей методики поверки.

6.2.4 Опробование

Опробование проводят в соответствии с НД на поверку СИ, входящих в состав АСН. Проверяют действие и взаимодействие компонентов АСН в соответствии с руководством по эксплуатации АСН, возможность получения отчета. Проверяют герметичность АСН.

6.2.5 Определение метрологических характеристик

6.2.5.1 Определение метрологических характеристик СРМ

Определение метрологических характеристик, входящих в состав АСН, проводят в соответствии с методиками поверки, указанными в описании типа на СИ.

6.3 Определение относительной погрешности АСН при измерении массы нефтепродуктов

За погрешность измерений массы нефтепродуктов принимают предел допускаемой относительной погрешности измерений массы с применением СРМ.

Относительная погрешность АСН при проведении поверки при измерении массы не должна превышать значение $\pm 0,25\%$.

7 Оформление результатов поверки

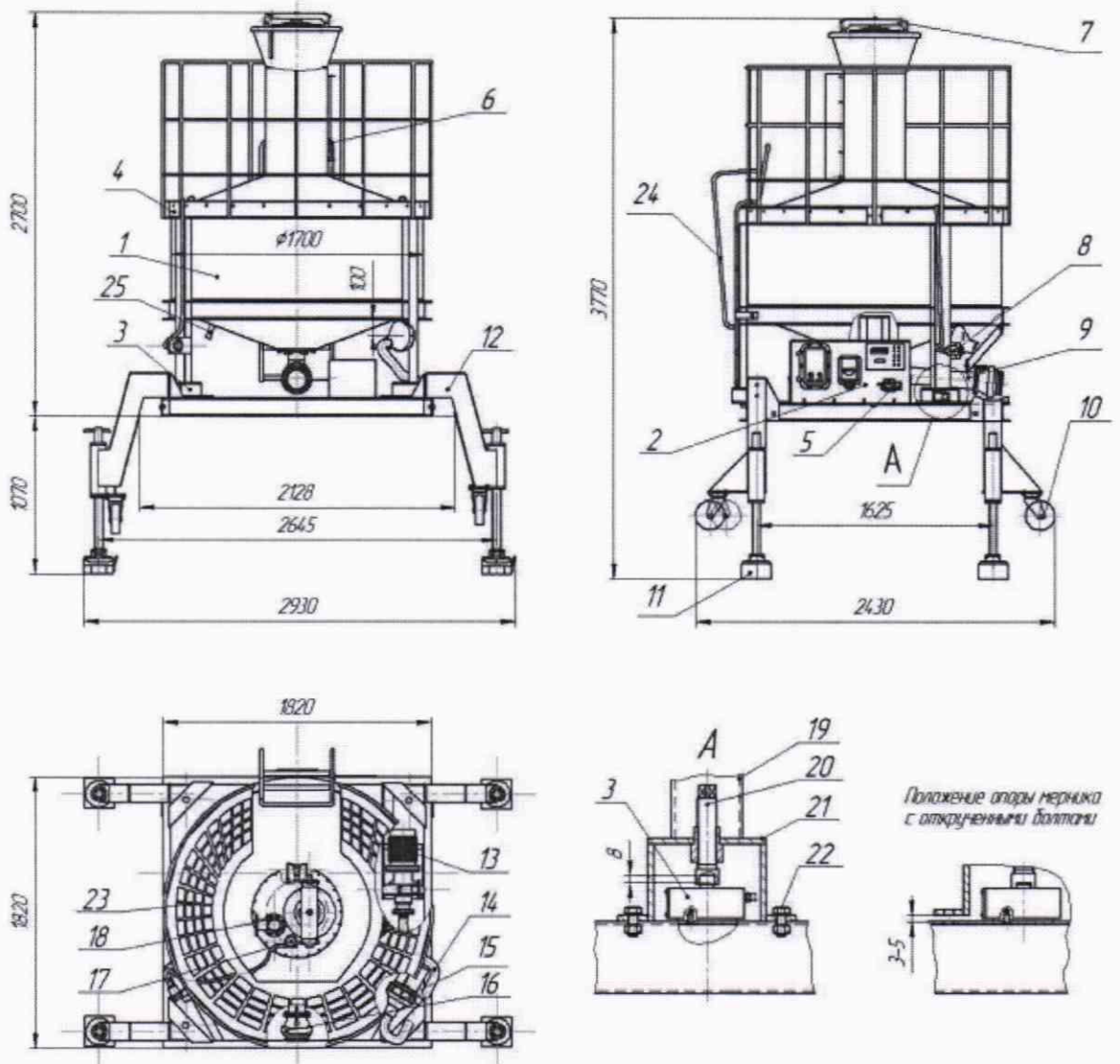
7.1 При положительных результатах поверки АСН оформляют свидетельство о поверке АСН по форме приложения 1 Приказа Минпромторга России от 02 июля 2015 г. №1815 «Об утверждении Порядка проведения поверки средств измерений, требования к знаку поверки и содержанию свидетельства о поверке», с обязательным указанием в свидетельстве о поверке информации об объеме проведенной поверки.

7.2 При отрицательных результатах поверки АСН к эксплуатации не допускают, свидетельство о поверке аннулируют и выдают извещение о непригодности в соответствии с Приказом Минпромторга России от 02 июля 2015 г. №1815 «Об утверждении Порядка проведения поверки средств измерений, требования к знаку поверки и содержанию свидетельства о поверке».

7.3 Знак поверки наносится на свидетельство о поверке АСН в виде оттиска поверительного клейма или наклейки.

Приложение А
(справочное)

Установка поверочная средств измерений объема и массы УПМ 2000. Габаритные размеры



1 – мерник установки поверочной; 2 – панель приборная; 3 – датчик весоизмерительный; 4 – каркас; 5 – термометр; 6 – отвес; 7 – крышка люка; 8 – розетка для вилки АСН (другого средства измерений); 9 – трубопровод сливной; 10 – колесо поворотное; 11 – пята; 12 – опора; 13 – насос; 14 – гибкий сливной рукав; 15 – переходник; 16 – клапан обратный; 17 – датчик уровня оптический; 18 – предохранитель огневой ОПФ-50; 19 – стойка; 20 – винт; 21 – опора; 22 – болт; 23 – площадка; 24 – лестница; 25 – крепление щупа