

## ОПИСАНИЕ ТИПА СРЕДСТВА ИЗМЕРЕНИЙ

### Резервуар стальной горизонтальный цилиндрический ЕП-8

#### Назначение средства измерений

Резервуар стальной горизонтальный цилиндрический ЕП-8 (далее – ЕП-8) предназначен для измерения объема жидкости.

#### Описание средства измерений

ЕП-8 представляет собой закрытый подземный горизонтальный цилиндрический сосуд днищами в форме усеченного конуса, оснащенный люками и патрубками.

Резервуар стальной горизонтальный цилиндрический ЕП-8, заводской номер 6554, расположен на территории СИКН № 1222, НППС «Тюмень».

Эскиз ЕП-8 представлен на рисунке 1.

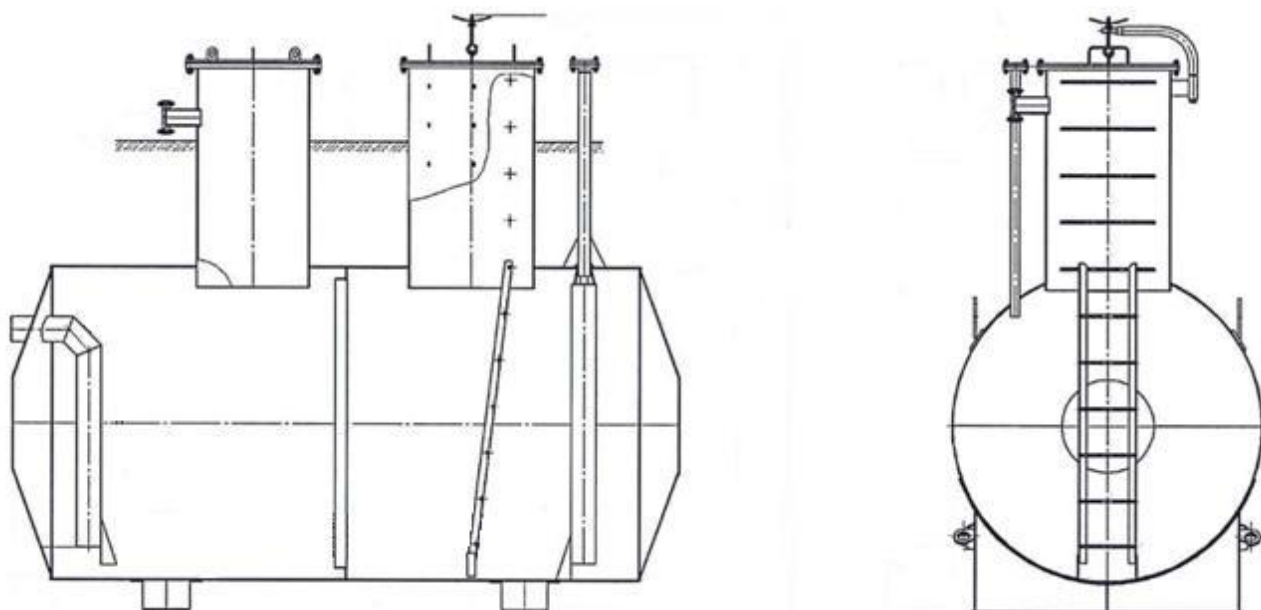


Рисунок 1 – Эскиз ЕП-8

Пломбирование резервуара стального горизонтального цилиндрического ЕП-8 не предусмотрено.

#### Программное обеспечение

отсутствует.

#### Метрологические и технические характеристики

Таблица 1 – Метрологические характеристики

Наименование характеристики	Значение
Номинальная вместимость, м <sup>3</sup>	8
Пределы допускаемой относительной погрешности определения вместимости, %	±0,25

Таблица 2 – Основные технические характеристики

Наименование характеристики	Значение
Условия эксплуатации: – температуры окружающего воздуха, °С – атмосферное давление, кПа	от -50 до +50 от 84,0 до 106,7
Срок службы, лет	30

### Знак утверждения типа

наносится на титульный лист паспорта резервуара типографским способом.

### Комплектность средства измерений

Таблица 2 – Комплектность средства измерений

Наименование	Обозначение	Количество
Резервуар стальной горизонтальный цилиндрический	ЕП-8 зав. № 6554	1 экз.
Паспорт		1 экз.
Градуировочная таблица		1 экз.

### Поверка

осуществляется по документу ГОСТ 8.346-2000 «ГСИ. Резервуары стальные горизонтальные цилиндрические. Методика поверки» объемным методом.

Основным средством поверки является комплекс градуировки резервуаров «ЗОНД», регистрационный номер в Федеральном информационном фонде по обеспечению единства измерений 17906-98.

Допускается применение аналогичных средств поверки, обеспечивающих определение метрологических характеристик поверяемых средств измерений с требуемой точностью.

Знак поверки наносится на свидетельство о поверке и в градуировочную таблицу на месте подписи поверителя.

### Сведения о методиках (методах) измерений

отсутствуют.

### Нормативные документы, устанавливающие требования к резервуару стальному горизонтальному цилиндрическому ЕП-8

Приказ Росстандарта от 07.02.2018 № 256 «Об утверждении Государственной поверочной схемы для средств измерений массы и объема жидкости в потоке, объема жидкости и вместимости при статических измерениях, массового и объемного расходов жидкости»

ГОСТ 8.346-2000 ГСИ. Резервуары горизонтальные стальные цилиндрические. Методика поверки

### Изготовитель

Акционерное общество «Новокузнецкий завод резервуарных металлоконструкций имени Н.Е. Крюкова» (АО «НЗРМК имени Н.Е. Крюкова») (Резервуар изготовлен в 2014 году ОАО «НЗРМК имени Н.Е. Крюкова»)

ИНН 4221002780

Адрес: 654033, Кемеровская область, г. Новокузнецк, ул. Некрасова, д. 28

Телефон: (3843) 35-66-99

Факс: (3843) 35-66-82

Web-сайт: <http://www.nzrmk.ru>

E-mail: [mrk@nzrmk.ru](mailto:mrk@nzrmk.ru)

**Заявитель**

Акционерное общество «Транснефть-Сибирь», Тюменское управление магистральных нефтепроводов (АО «Транснефть-Сибирь», Тюменское УМН)  
ИНН 7201000726  
Адрес: 625026, г. Тюмень, пр. Геологоразведчиков, 2 а  
Телефон: (3452) 49-30-24  
Факс: (3452) 32-29-54

**Испытательный центр**

Федеральное бюджетное учреждение «Государственный региональный центр стандартизации, метрологии и испытаний в Тюменской области, Ханты-Мансийском автономном округе – Югра, Ямало-Ненецком автономном округе» (ФБУ «Тюменский ЦСМ»)  
Адрес: 625027, г. Тюмень, ул. Минская, д. 88  
Телефон: (3452) 20-62-95  
Факс: (3452) 28-00-84  
Web-сайт: <https://тцсм.рф>  
E-mail: [mail@csm72.ru](mailto:mail@csm72.ru)

Аттестат аккредитации ФБУ «Тюменский ЦСМ» по проведению испытаний средств измерений в целях утверждения типа № RA.RU.311495 от 03.02.2016 г.

Заместитель  
Руководителя Федерального  
агентства по техническому  
регулированию и метрологии

А.В. Кулешов

М.п. « \_\_\_\_ » \_\_\_\_\_ 2020 г.