

СОГЛАСОВАНО

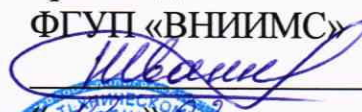
Директор  
ООО «Челэнергоприбор»

  
\_\_\_\_\_ Г.И. Волович  
« 04 » \_\_\_\_\_ 2020 г.



УТВЕРЖДАЮ

Заместитель директора по  
производственной метрологии  
ФГУП «ВНИИМС»

  
\_\_\_\_\_ Н.В. Иванникова  
\_\_\_\_\_ 2020 г.



ИЗМЕРИТЕЛИ УДЕЛЬНОГО ЭЛЕКТРИЧЕСКОГО  
СОПРОТИВЛЕНИЯ УГЛЕГРАФИТОВЫХ  
ИЗДЕЛИЙ ИУС-4п, ИУС-4с

Методика поверки  
ПТМР.411222.025 МП

Настоящая методика поверки предназначена для проведения первичной и периодической поверки и распространяется на измерители удельного электрического сопротивления углеграфитовых изделий ИУС-4п, ИУС-4с (далее по тексту – измерители), выпускаемые ООО «Челэнергоприбор», г. Челябинск и предназначенные для оперативного измерения удельного электрического сопротивления (УЭС) обожженных и графитированных углеродных изделий с круглым и прямоугольным сечением в цеховых условиях или в составе контролирующего стенда в соответствии с ГОСТ 23776-79.

Методика устанавливает объем, условия испытаний, методы и средства экспериментального исследования метрологических характеристик измерителей и порядок оформления результатов поверки.

Межповерочный интервал – 4 года.

## 1 Операции и средства поверки

1.1 Выполняемые при поверке операции, а также применяемые при этом средства измерений (в дальнейшем – СИ) и вспомогательные средства поверки и испытаний указаны в таблице 1.

Таблица 1

Наименование операции	№ пункта настоящей методики	Наименование эталонных СИ и вспомогательных средств поверки и испытаний
1. Внешний осмотр	4.1	Визуально
2. Опробование	4.2	Визуально
3. Проверка электрической прочности изоляции	4.3	Установка для проверки параметров электрической безопасности GPI-826, выходное напряжение от 0 до 5 кВ, (1-1999) МОм, погрешность $\pm(0,03U_{инд}+30В)$ , измеряемое сопротивление (1-1999) МОм, погрешность 5% (Рег.№27141-04);
4. Время установления рабочего режима	4.4	Визуально
5. Определение диапазона измерений и основной погрешности	4.5	Катушка электрического сопротивления измерительная Р310 номиналом 0,001 Ом, кл.т. 0,01 (Рег.№ 1162-58); Катушка электрического сопротивления измерительная Р331 номиналом 100 Ом, кл.т.0,01 (Рег.№ 1162-58); Катушка сопротивления электрическая Р323 номиналом 0,0001 Ом, кл.т. 0,05 (Рег.№ 1683-62);

		Магазин сопротивления Р4834 кл.т. 0,02 (Рег.№ 11326-90); Линейка измерительная металлическая, диапазон от 0 до 1000 мм, ц.д. 1 мм, погрешность $\pm 0,1$ мм (Рег.№66266-16) (только для ИУС-4п)
6. Оформление результатов поверки	5	-

Допускается проведение поверки измерителей с применением средств измерений и вспомогательных средств поверки, не указанных в таблице 1, но обеспечивающих определение и контроль метрологических характеристик поверяемых изделий с требуемой точностью.

## **2 Требования безопасности**

2.1 При проведении поверки должны быть соблюдены требования ГОСТ 12.2.007.0-75, ГОСТ 12.3.019-80, «Правил охраны труда при эксплуатации электроустановок потребителей», «Правил эксплуатации электроустановок потребителей», утвержденных Главгосэнергонадзором.

2.2 К проведению поверки допускают лиц, аттестованных в качестве поверителей средств измерений электрических величин.

2.3 Поверитель должен пройти инструктаж по технике безопасности и иметь действующее удостоверение на право работы в электроустановках с квалификационной группой по электробезопасности не ниже III.

2.4 Помещение для проведения поверки должно соответствовать правилам техники безопасности.

## **3 Условия поверки и подготовка к ней**

3.1 При проведении поверки должны соблюдаться нормальные условия применения:

- температура окружающего воздуха  $(20 \pm 5)$  °С;
- относительная влажность воздуха от 30 до 80 %;
- атмосферное давление от 84,0 до 106,7 кПа.

3.2 Подготовку к проведению поверки измерителя, представленного на поверку, производят в соответствии с требованиями, изложенными в соответствующих эксплуатационных документах.

3.3 Для контроля нормальных условий следует применять термометры с ценой деления не более  $\pm 0,2$ °С, диапазон измерения не менее 20-30 °С; психрометр для измерения влажности в диапазоне 30-80% с погрешностью не более  $\pm 5\%$ .



## **4 Проведение поверки**

### **4.1 Внешний осмотр**

При проведении внешнего осмотра должно быть установлено соответствие поверяемого измерителя следующим требованиям:

- комплектность должна соответствовать данным, приведенным в паспорте;
- все органы коммутации должны обеспечивать надежность фиксации во всех позициях;
- все разъемы, клеммы, функциональные кнопки и соединительные провода не должны иметь повреждений, следов окисления и загрязнений;
- маркировка и функциональные надписи должны читаться и восприниматься однозначно;
- наружные поверхности корпуса, лицевая панель, разъемы, клеммы, функциональные кнопки, соединительные провода и органы управления не должны иметь механических повреждений и деформаций, могущих повлиять на работоспособность измерителя;
- серийный номер измерителя, указанный на лицевой панели измерителя, должен соответствовать номеру, указанному в паспорте.

Результат внешнего осмотра считают положительным, если комплектность и серийный номер соответствуют указанным в паспорте, маркировка и надписи на наружных панелях соответствуют эксплуатационной документации, а также отсутствуют механические повреждения.

При несоответствии измерителя по вышеперечисленным позициям, поверку прекращают и устройство бракуют.

### **4.2 Опробование**

Опробование поверяемого измерителя состоит в проверке его работоспособности. Включить прибор. Убедиться, что на индикаторе высвечивается значение диаметра. С помощью кнопок «Ввод» и «Цифра» установить значение диаметра равным 276 мм. Для измерителя ИУС-4с установить расстояние между потенциальными зондами подключаемого стенда равным 600 мм (в соответствии с п.4.5 ПТМР.411222.025 МП).

Подключить измеритель к однозначной мере электрического сопротивления номиналом 0,001 Ом таким образом, чтобы токовые зонды прибора соединить с токовыми зажимами меры, а потенциальные – с потенциальными, и произвести измерение сопротивления.

Результаты опробования считаются удовлетворительными, если на индикаторе высвечивается результат измерения.

### **4.3 Проверка электрической прочности и сопротивления изоляции**

Проверку электрической прочности и сопротивления изоляции измерителя ИУС-4п проводят между корпусом и штекерами вилки зарядного устройства измерителя.

Изоляция штекеров вилки зарядного устройства относительно корпуса измерителя должна выдерживать воздействие испытательного напряжения 1,5 кВ в течение 1 минуты.

Проверку электрической прочности и сопротивления изоляции измерителя ИУС-4с проводят между корпусом и штекерами вилки сетевого провода измерителя.

Изоляция штекеров вилки сетевого провода относительно корпуса измерителя должна выдерживать воздействие испытательного напряжения 1,5 кВ в течение 1 минуты.

Измеритель считают выдержавшим проверку, если не произошло пробоя или перекрытия изоляции и измеритель после испытания функционирует нормально.

Сопротивление изоляции электрических цепей измерителей между корпусом и изолированными по постоянному току электрическими цепями (штекерами вилки зарядного устройства для ИУС-4п или штекерами вилки сетевого шнура для ИУС-4с) проверяют при напряжении постоянного тока 500 В. Отсчет значения сопротивления изоляции следует проводить через 1 минуту после приложения напряжения.

Сопротивление изоляции должно быть не менее 20 МОм между корпусом и штекерами вилки.

#### **4.4 Проверка времени установления рабочего режима**

Время установления рабочего режима измерителя к работе определяют опытным путем. Измеритель подключают к катушке сопротивления так, что токовые зонды прибора соединяются с токовыми зажимами катушки, а потенциальные – с потенциальными, и производят измерение сопротивления однозначной меры сопротивления.

Результаты проверки считаются удовлетворительными, если время установления рабочего режима ИУС-4п не превышает 5 секунд, а ИУС-4с - 10 секунд.

#### **4.5 Определение диапазона измерений и основной погрешности**

Диапазон измерений и основную погрешность определяют методом измерения сопротивления однозначной меры электрического сопротивления и магазином сопротивления испытываемым измерителем при нормальных условиях применения.

Перед проведением поверки измеряют диагональ сечения контролируемого электрода металлической линейкой. Диагональ сечения должна быть не менее 75 мм и не более 1600 мм.

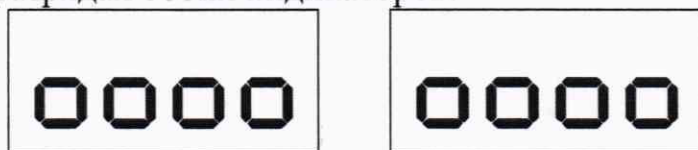
Перед проведением поверки расстояние между потенциальными зондами измерителя ИУС-4п измеряют металлической линейкой. Это расстояние должно составлять  $600 \pm 2$  мм. Если результат не укладывается в указанные пределы, следует, ослабив винты крепления одного из потенциальных зондов, установить необходимое расстояние, а затем снова подтянуть винты и повторить измерение расстояния.

Для измерителя ИУС-4с установить расстояние между потенциальными зондами подключаемого стенда равным 600 мм (в соответствии с п.5.2 руководства по эксплуатации ПТМР.411222.026 РЭ).

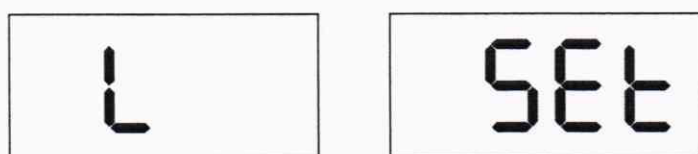


Для запуска процедуры установки расстояния между потенциальными зондами необходимо включить измеритель, на индикаторе «Диаметр» установить значение 8888 и запустить процесс измерения (не подключая токовые и потенциальные зонды). Дождаться окончания замера и выключить измеритель.

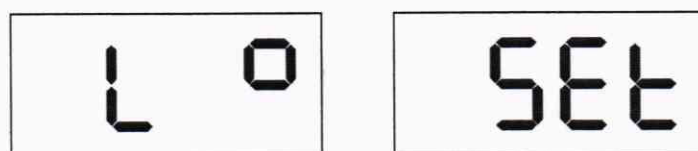
Включить измеритель, дождаться отображения нижних «малых» нолей во всех разрядах обоих индикаторов.



После чего четыре раза нажать кнопку «Пуск», четвертый раз удерживать. На индикаторах при этом отобразится надпись «L SEt».



После появления верхнего малого ноля в младшем разряде индикатора «УЭС» кнопку пуск следует отпустить.



На индикаторе «Диаметр» отобразится текущее расстояние между потенциальными зондами, младший разряд будет мигать.

С помощью кнопок «Ввод» и «Цифра» следует ввести требуемое значение расстояния в мм. По завершению процедуры нажать кнопку «Пуск».

Значение сохранится и на индикаторе «Диаметр» отобразится значение «8888». Для завершения процедуры необходимо ввести реальное значение диаметра (менее 8888) и нажать кнопку «Пуск». По окончании измерения выключить прибор.

Для определения погрешности провести подготовку измерителя ИУС-4п к измерению согласно руководствам по эксплуатации ПТМР.411222.025, ИУС-4с согласно ПТМР.411222.026 РЭ, за исключением того, что вместо присоединения измерительного прибора к электроду, его подключают к катушке сопротивления так, что токовые зонды прибора соединяются с токовыми зажимами катушки, а потенциальные – с потенциальными, и производят измерение сопротивления катушки сопротивления.

Провести серии по пять замеров, подключая к прибору катушки сопротивления из таблицы 2 в соответствии с ГОСТ 8.366. При этом необходимо устанавливать с помощью кнопок прибора диаметр электрода, соответствующий расчетному значению УЭС.

Ниже приведена таблица 2 расчетных показаний прибора на средствах измерения – катушках, для имитации определения УЭС электродов соответствующего диаметра в диапазоне шкалы измерения сопротивления 0,6 мкОм до 13,58 мОм. Нижний предел 0,6 мкОм соответствует УЭС  $\rho = 2$  мкОм·м, при диаметре электрода 1600 мм, верхний предел 13,58 мОм соответствует УЭС  $\rho = 100$  мкОм·м, при диаметре электрода 75 мм. Расчетные показания равны

$$\rho_{\text{расч}} = R_{\text{эт}} \frac{S}{l}, \quad [\text{мкОм} \cdot \text{м}] \quad (1)$$

где  $R_{\text{эт}}$  – сопротивление эталонного резистора, мкОм,  $l = 0,6$  м – расстояние между потенциальными зондами,  $S$  – площадь сечения контролируемого электрода.

Для круглого сечения контролируемого электрода площадь сечения равна:

$$S = \frac{\pi d^2}{4}, \quad [\text{м}^2] \quad (2)$$

где  $d$  – диаметр контролируемого электрода.

Таблица 2

Мера сопротивления, мкОм	10	100	1000
Диаметр, мм	391	479	276
Расчетное показание прибора $\rho_{j,\text{расч}}$ , мкОм·м	2	30,03	99,7

Значение 10 мкОм устанавливают при помощи схемы приведенной на рисунке 1, где значение, выставляемое на магазине сопротивлений, выбирают исходя из таблицы 3.

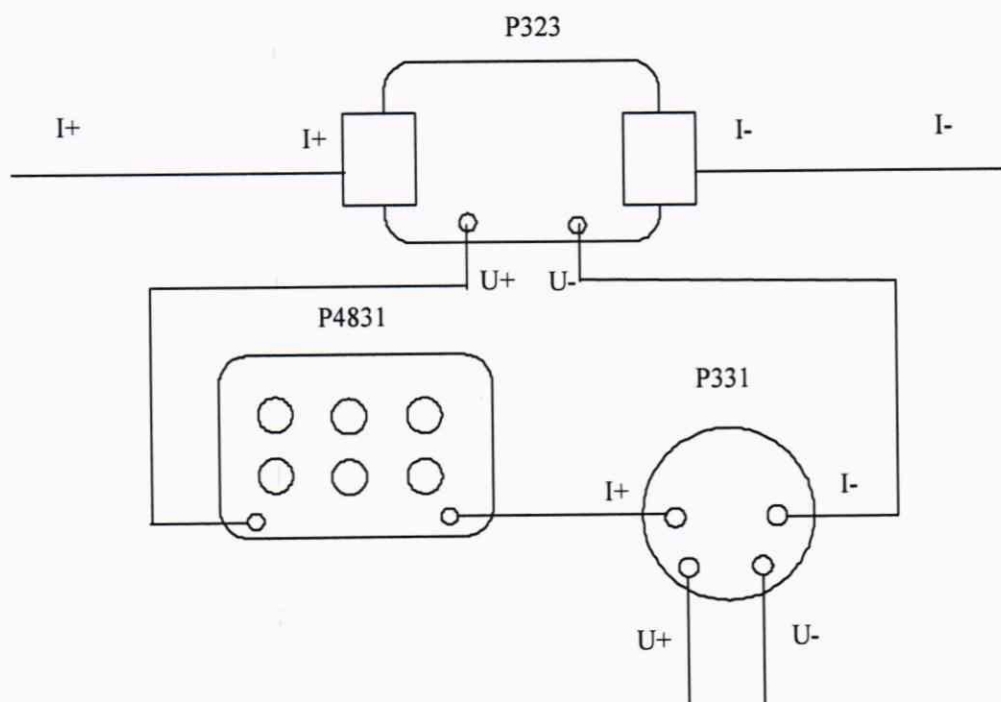


Рисунок 1 – Схема измерения малых сопротивлений.

Таблица 3 – Параметры схемы замещения

Эквивалентное сопротивление, мкОм	Номинал выставленный на многозначной мере электрического сопротивления Р4831, Ом	Номинальное значение однозначной меры электрического сопротивления Р323, Ом	Номинальное значение однозначной меры электрического сопротивления Р331, Ом
10	900	0,0001	100

Для каждой образцовой меры или катушки сопротивления провести 5 последовательных измерений, руководствуясь РЭ. Записать показания прибора  $\rho_j$  в  $j$ -ой точке диапазона, имеющие наибольшее по абсолютному значению отклонение от соответствующего расчетного значения УЭС  $\rho_{j,расч}$  из таблицы 2.

Рассчитать основные абсолютные погрешности  $\Delta_j$  по формуле

$$\Delta_j = |\rho_j - \rho_{j,расч}| \quad (3)$$

Измерители ИУС-4п, ИУС-4с считаются выдержавшими испытание, если основная абсолютная погрешность не превышает 0,1 мкОм·м.



## 5 Оформление результатов поверки

5.1 Оформление результатов поверки производится в соответствии с требованиями Приказа Минпромторга России от 02.07.2015 г. №1815.

5.2 Результаты поверки отражаются в протоколе поверки.

5.3 Положительные результаты поверки оформляют записью в соответствующем разделе паспорта или свидетельстве о поверке, заверенной оттиском поверительного клейма. Голографическая наклейка о поверке наклеивается на лицевую панель прибора.

5.4 При отрицательных результатах свидетельство о поверке не выдается, ранее выданное свидетельство о поверке аннулируется, запись о поверке в паспорте на измеритель гасится и выдается извещение о непригодности согласно требованиям НД Федерального агентства по техническому регулированию и метрологии.

Начальник отд.206.1  
ФГУП «ВНИИМС»

С.Ю. Рогожин

Ведущий инженер отд.206.1  
ФГУП «ВНИИМС»

Е.Н. Мартынова

Инженер-метролог  
ООО «Челэнергоприбор»

О.П. Хусаинова