

УТВЕРЖДАЮ
Руководитель лаборатории
ООО «ИНЭКС СЕРТ»
Е.Н. Горбачев
_____ 2019 г.



Термопреобразователи сопротивления

ЭНИ-300 ТСЦ, ЭНИ-300 ТСМ

Методика поверки

МП-ИНС-005/07-2019

Настоящая методика поверки распространяется на Термопреобразователи сопротивления ЭНИ-300 ТСП, ЭНИ-300 ТСМ (далее по тексту – ТС), предназначенные для измерения температуры жидких, газообразных, сыпучих сред, дисперсных сред и взвесей без налипания частиц, поверхностей, а также агрессивных сред, не разрушающих защитный корпус и защитную арматуру ТС.

Интервал между поверками – 2 года.

Многозонные ТС - первичная поверка до ввода в эксплуатацию.

1 Операции поверки

1.1 При проведении поверки должны быть выполнены операции, указанные в таблице 1.

Таблица 1 - Операции поверки

Наименование операции	Номер пункта методики поверки	Обязательность проведения	
		при первичной поверке	при периодической поверке
1 Внешний осмотр	6.1	да	да
2 Измерение электрического сопротивления изоляции	6.2	да	да
3 Определение основной погрешности ТС	6.3	да	да
- определение основной погрешности ТС без ИП	6.3.1	да	да
- определение основной погрешности ТС с ИП	6.3.2	да	да

1.2 Если при проведении той или иной операции получен отрицательный результат, дальнейшая поверка прекращается.

2 Средства поверки

2.1. При проведении поверки применяют средства, указанные в таблице 2.

Таблица 2 - Средства поверки^{1); 2)}

Номер пункта методики поверки	Наименование эталонных средств поверки
6.2, 6.3	Термометр сопротивления эталонный ЭТС-100 (рег. №19916-10)
	Измеритель температуры многоканальный прецизионный МИТ 8 (рег. №19736-11)
	Мультиметр 3458А (рег. №25900-03)
	Источник питания постоянного тока GPR-7603D (рег. №55898-13)
	Термостат переливной прецизионный малогабаритный ТПП-2
	Калибратор температуры КТ-3 (рег. №50907-12)
	Термостат переливной прецизионный ТПП-1

Примечания:

1) Все средства поверки должны иметь действующие свидетельства о поверке или аттестации.

2) Допускается использование других средств поверки, обеспечивающих определение метрологических характеристик с требуемой точностью.

3 Требования безопасности

3.1 При проведении поверки должны соблюдаться «Правила технической эксплуатации электроустановок потребителей», а также требования по безопасности эксплуатации применяемого оборудования, указанные в технической документации.

4 Условия поверки

4.1 Условия поверки приведены в таблице 3.

Таблица 3 - Условия поверки

Температура окружающей среды, °С	23 ± 5
Диапазон относительной влажности окружающей среды, %	от 30 до 80
Атмосферное давление, кПа	от 86 до 106
Напряжение питания постоянного тока в соответствии с технической документацией на измерительный преобразователь (далее - ИП) (при его наличии). Номинальное значение напряжения питания и требования к источнику питания – в соответствии с технической документацией на ИП. Отклонение напряжения питания от номинального значения не более ±1 %, если иное не указано в технической документации на ИП. Отсутствие вибрации, тряски и ударов, влияющих на работу.	

5 Подготовка к поверке

5.1 Выполнить мероприятия по обеспечению условий безопасности.

5.2 Выдерживать поверяемые ТС и средства поверки при комнатной температуре в течение не менее 2 ч.

5.3 Подготовить поверяемый ТС и эталонные средства поверки к работе в соответствии с эксплуатационной документацией.

6 Проведение поверки

6.1 Внешний осмотр

6.1.1 При внешнем осмотре устанавливают соответствие ТС следующим требованиям:

- соответствие комплектности и маркировки (при первичной поверке) требованиям эксплуатационной документации;

- отсутствие дефектов и механических повреждений, влияющих на работоспособность;

- отсутствие незакрепленных деталей и посторонних предметов внутри прибора.

6.1.2 ТС считают выдержавшим внешний осмотр, если он соответствует указанным выше требованиям.

6.2 Измерение электрического сопротивления изоляции.

6.2.1 Измерение проводят мегаомметром с номинальным напряжением 100 В. Накоротко соединяют выводы ТС. Мегаомметр подключают между проверяемыми цепями. Проводят отсчет показаний по истечении времени, за которое показания мегаомметра установятся.

6.2.2 ТС считают выдержавшими испытания, если показания мегаомметра не ниже, МОм:

- 100 – для проволочных исполнений и с ИП;

- 500 – для кабельных исполнений.

Допускается сопротивление электрической изоляции ТС с ИП измерять между любой клеммой измерительного преобразователя и металлической частью защитной арматуры ТС. Не допускается проверка сопротивления изоляции между входом и выходом ИП.

6.3 Определение отклонения от номинальной статической характеристики (далее - НСХ) (основной погрешности)

6.3.1 Для ТС без ИП проводят определение отклонения сопротивления чувствительного элемента от НСХ по методике ГОСТ 8.461-2009. При поверке ТС в

исполнениях с двумя и более чувствительными элементами (далее по тексту - ЧЭ) проверяют каждый отдельно. В исполнениях ТС с разборной конструкцией допускается проводить поверку без защитного чехла.

Отклонение сопротивления ТС от НСХ определяют при температуре в диапазоне от -5 до +30 °С (предпочтительно 0 °С) и дополнительно в диапазоне температур от 90 до 103 °С (предпочтительно 100 °С).

Испытание проводят в термостатах сличением с эталонным термометром сопротивления.

ТС считают выдержавшим испытание, если отклонения сопротивления ЧЭ от НСХ не превышают допустимых значений, указанных в таблице Б.1 приложения Б.

6.3.2 Для ТС с ИП определение основной погрешности проводят следующим образом: сначала повторяют процедуры по пункту 6.3.1 настоящей методики для определения отклонения от НСХ ЧЭ соответствующего класса допуска (предварительно отсоединив выводы ЧЭ от ИП). Затем, подключив выводы к ИП и подключив ТС по соответствующим схемам рисунков А.1 – А.3 приложения А, проводят определение при трех значениях температуры, равномерно распределенных по диапазону преобразования, включая предельные значения. Если нижнее предельное значение ниже 0 °С, то определение проводить только при положительных температурах.

Примечание:

- допускается проверять ЧЭ и ИП отдельно друг от друга, если в качестве ИП применяются ИП, зарегистрированные в Госреестре в качестве средств измерений. Предел основной допускаемой погрешности комплекта определяется как арифметическая сумма модулей пределов основных допускаемых погрешностей ЧЭ и ИП;

- допускается проводить проверку ТС, если он настроен на поддиапазон, находящийся внутри диапазона измерений и будет использоваться в нем в период интервала между поверками (с указанием в свидетельстве о поверке), при трех значениях температуры, внутри поддиапазона, включая предельные значения. Если нижнее предельное значение ниже 0 °С, то проверку проводить только при положительных температурах.

Для ТС с двумя и более ЧЭ определяют погрешность для каждого ЧЭ.

Помещают поверяемый ТС и эталонный термометр (эталонную термопару) в рабочее пространство термостата (печи) на одинаковую глубину.

Последовательно устанавливают в термостате (печи) проверяемую температуру. После стабилизации температуры в термостате (печи) и достижения температурного равновесия между ТС и рабочим пространством термостата (печи) при изменении выходного сигнала не более 1/2 предела погрешности поверяемого ТС, производят не менее трех циклов измерений:

а) определяют температуру с помощью эталонного термометра (эталонной термопары);

б) измеряют выходной сигнал поверяемого ТС. Для ТС с ИП в сигнал постоянного тока – значение тока; для ТС с ИП в токовый сигнал/Hart - значение тока и показание Hart-коммуникатора; для ТС с ИП в цифровой сигнал Profibus (РА) – показание по ПК или подключенному дисплею.

в) вновь определяют температуру с помощью эталонного термометра (эталонной термопары).

Температура эталонного термометра (эталонной термопары) за время измерений не должна измениться более, чем на 1/5 предела погрешности поверяемого ТС.

По показаниям эталонного термометра (эталонной термопары) определяют температуру в термостате (печи), $t_{пр}$, °С.

Рассчитывают для каждой проверяемой температуры:

а) для ТС с ИП в цифровой сигнал Profibus (РА) и в токовый сигнал/Hart среднее арифметическое измеренной по трем циклам температуры, $t_{изм}$, °С;

б) для ТС с ИП в сигнал постоянного тока и токовый сигнал/Hart предварительно рассчитывают измеренное значение выходного тока по формуле

$$I_{изм} = U_{ср} / R_{эт}, \quad (1)$$

где $I_{изм}$ – измеренное значение выходного тока для проверяемой температуры, мА;

$U_{ср}$ – среднее арифметическое по трем измерениям напряжения, соответствующего проверяемой температуре, мВ;

$R_{эт}$ – сопротивление эталонного элемента сопротивления, Ом.

Рассчитывают значение температуры в термостате (печи) по показаниям эталонного термометра (термопары), в соответствии с технической документацией на них.

Рассчитывают основную приведенную погрешность ТС γ , в процентах, по формуле

$$\gamma = \frac{t_i - t_g}{t_{max} - t_{min}} \times 100 \quad (2)$$

где t_i – значение температуры, соответствующее выходному сигналу поверяемого ТС, °С;

t_g – действительное значение температуры, °С;

t_{min}, t_{max} – соответственно нижний и верхний пределы диапазона измерений поверяемого ТС, °С.

Значение температуры t_i определяют формулам

$$t_i = \frac{I_{вых.i} - I_{min}}{I_{max} - I_{min}} \times (t_{max} - t_{min}) + t_{min}, \quad \text{для сигнала 4 - 20 мА} \quad (3)$$

$$t_i = \frac{I_{max} - I_{вых.i}}{I_{max} - I_{min}} \times (t_{max} - t_{min}) + t_{min}, \quad \text{для сигнала 20 - 4 мА} \quad (4)$$

где $I_{вых.i}$ – значение выходного сигнала, мА;

I_{min} – нижний предел диапазона изменения выходного сигнала, равный 20 или 4 мА;

I_{max} – верхний предел диапазона изменения выходного сигнала, равный 4 или 20 мА;

в) определяют абсолютную погрешность преобразования Δ , °С, по формуле

$$\Delta = t_{изм} - t_{пр}, \quad (5)$$

где $t_{изм}$ – значение температуры, соответствующее выходному сигналу поверяемого ТС, °С;

$t_{пр}$ – температура в термостате (печи), определенная по показаниям эталонного термометра (термопары), °С

ТС считают выдержавшим испытание, если рассчитанные по формулам (2) и (5) значения основной приведенной и абсолютной погрешности преобразования не превышает допустимых значений (выбираются большие значения), указанных в таблицах Б.2, Б.3, Б.4 приложения Б.

7 Оформление результатов поверки

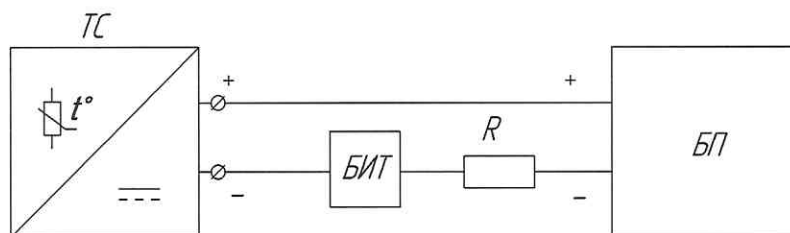
7.1 При проведении поверки оформляют протокол результатов поверки в свободной форме. Результаты поверки оформляют в соответствии с Приказом Минпромторга России от 02.07.2015 г. № 1815.

7.2 Результатом поверки является подтверждение пригодности средства измерения к применению или признание средства измерения непригодным к применению.

При положительных результатах поверки ТС удостоверяется знаком поверки и (или) свидетельством о поверке. Знак поверки наносится в паспорт и (или) свидетельство о поверке.

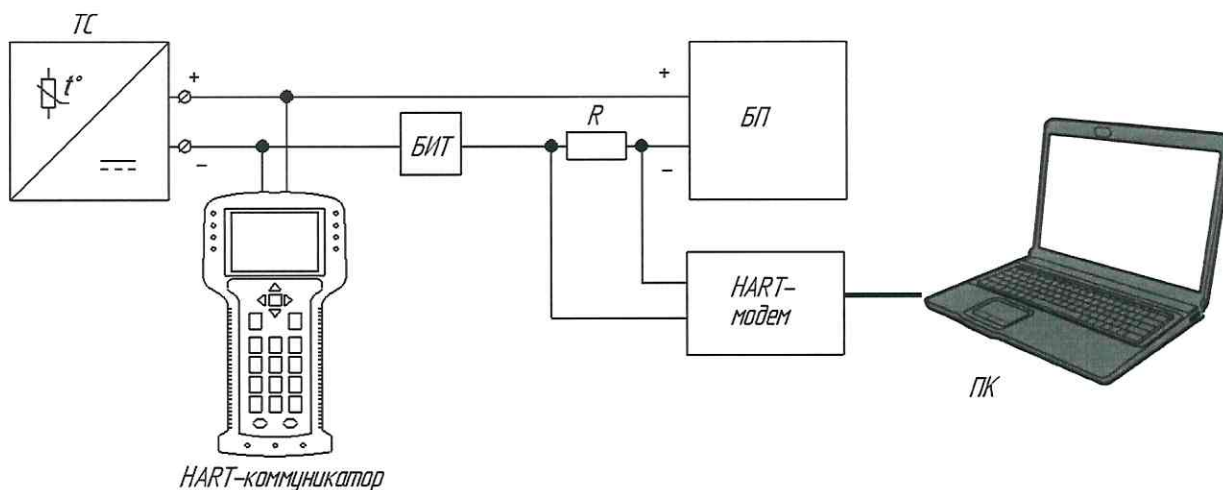
7.3. Если ТС по результатам поверки признан непригодным к применению, оттиск поверительного клейма гасится, «Свидетельство о поверке» аннулируется, выписывается «Извещение о непригодности».

Приложение А
(справочное)
Схемы внешних соединений ТС



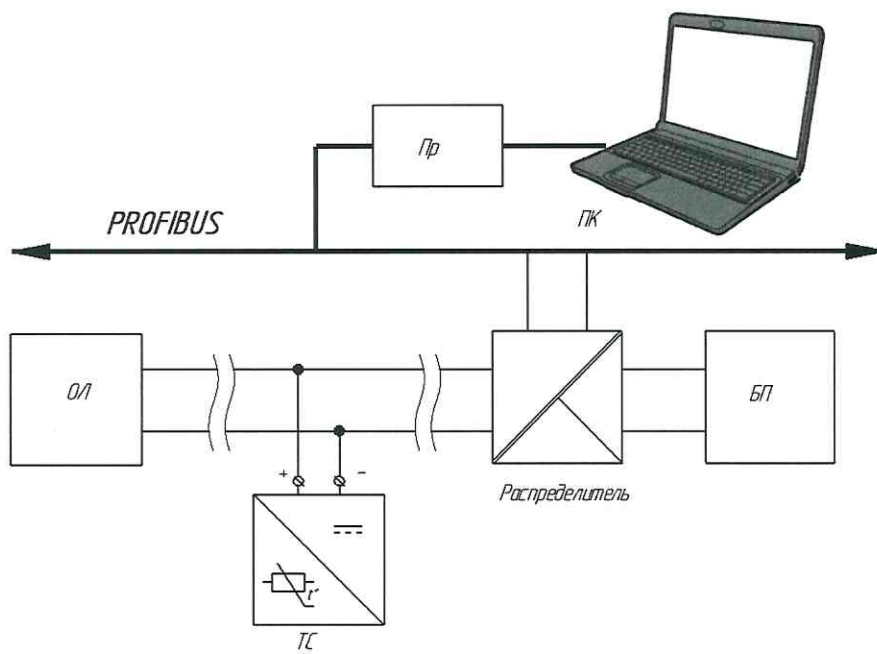
- БИТ Блок измерения тока. Может использоваться непосредственно прецизионный миллиамперметр, либо мера сопротивления и подключенный к её выводам прецизионный вольтметр.
- R Резистор 370 – 430 Ом 0,25 Вт
- БП Источник питания

Рисунок А.1 - Схема подключения для проверки ТС с ИП с токовым выходным сигналом



- БИТ Блок измерения тока. Может использоваться непосредственно прецизионный миллиамперметр, либо мера сопротивления и подключенный к её выводам прецизионный вольтметр.
- R Резистор 370 – 430 Ом 0,25 Вт
- БП Источник питания

Рисунок А.2 - Схема подключения для проверки ТС с ИП с токовым выходным сигналом/Hart



- Пр Преобразователь Profibus (PA)/USB
- ПК Персональный компьютер
- БП Источник питания
- ОЛ Окончание линии

Рисунок А.3– Схема подключения для проверки ТС с ИП с выходным сигналом Profibus (PA).

Приложение Б
(справочное)

Таблица Б.1 - Основные метрологические характеристики ТС без ИП

Класс допуска	Диапазон измерений температуры, °С	Допуск по ГОСТ 6651-2009, °С
Для ТС ТСП с НСХ 50П и 100П ($\alpha = 0,00391 \text{ } ^\circ\text{C}^{-1}$), Pt100, Pt500, Pt1000 ($\alpha = 0,00385 \text{ } ^\circ\text{C}^{-1}$)		
АА	от -50 до +250	$\pm(0,1+0,0017 t)$
А	от -100 до +450	$\pm(0,15+0,002 t)$
В	от -196 до +660	$\pm(0,3+0,005 t)$
С	от -196 до +660	$\pm(0,6+0,01 t)$
Для ТС ТСМ с НСХ 50М, 100М ($\alpha = 0,00428 \text{ } ^\circ\text{C}^{-1}$)		
А	от -50 до +120	$\pm(0,15+0,002 t)$
В	от -50 до +200	$\pm(0,3+0,005 t)$
С	от -180 до +200	$\pm(0,6+0,01 t)$
Примечание: $ t $ – абсолютное значение температуры, °С		

Таблица Б.2 - Основные метрологические характеристики ТС с ИП с выходным сигналом постоянного тока

ТС(НСХ)	Диапазон выходного сигнала, мА	Диапазон измерений температуры, °С	Пределы допускаемой основной погрешности	
			приведенной, %	абсолютной, °С
ТСП (50П, 100П, Pt100, Pt500, Pt1000)	от 4 до 20, от 20 до 4,	от -196 до +660	$\pm 0,15; \pm 0,25; \pm 0,5$	$\pm 0,4$
ТСМ (100М, 50М)	от 0 до 5	от -50 до +200	$\pm 0,15; \pm 0,25; \pm 0,5$	$\pm 0,5$

Значение допускаемой основной погрешности выбирается из значений, установленных в процентах от диапазона измерений, выбранного при заказе, или в °С, в зависимости от того, что больше.

Разность верхнего и нижнего пределов диапазона измерений должна быть не менее 200 °С для ТС с пределом допускаемой основной погрешности $\pm 0,15 \%$, не менее 100 °С для ТС с пределом допускаемой основной погрешности $\pm 0,25 \%$ и не менее 50 °С для остальных ТС.

Таблица Б.3 - Основные метрологические и характеристики ТС с ИП с выходным токовым сигналом от 4 до 20 мА/Hart

ТС (НСХ)	Диапазон выходного сигнала	Диапазон измерений температуры, °С	Пределы допускаемой основной погрешности	
			приведенной, % (HART, %)	абсолютной, °С
ТСМ (50М,100М)	от 4 до 20 мА /HART	от -50 до +200	±0,15 (±0,15) ±0,25 (±0,25)	±0,5
ТСП (100П, Pt100, Pt500, Pt1000)		от -196 до +660	±0,5 (±0,5) ±1,0 (±1,0)	±0,4
<p>Значение допускаемой основной погрешности выбирается из значений, установленных в процентах от диапазона измерений, выбранного при заказе, или в °С, в зависимости от того, что больше.</p> <p>Разность верхнего и нижнего пределов диапазона измерений должна быть не менее 200 °С для ТС с пределом допускаемой основной погрешности ±0,15 %; не менее 100 °С для ТС с пределом допускаемой основной погрешности ±0,25 % и не менее 50 °С для остальных ТС.</p> <p>Предел допускаемой основной погрешности ±0,15 % для ТСП может быть обеспечен на диапазоне температур от минус 50 °С до плюс 500 °С, для ТСМ - на диапазоне температур от минус 50 °С до плюс 200 °С.</p>				

Таблица Б.4 - Основные метрологические и технические характеристики ТС с ИП с выходным цифровым сигналом Profibus (PA)

ТС (НСХ)	Тип выходного сигнала	Диапазон измерений температуры, °С	Пределы допускаемой основной приведенной погрешности, γ, %
ТСП (Pt100, Pt500, Pt1000)	Стандарт Profibus (PA)	от -196 до +660	±0,25; ±0,5; ±1,0
<p>Разность верхнего и нижнего пределов диапазона измерений должна быть не менее 100 °С для ТС с пределом основной погрешности ±0,25 % и не менее 50 °С для остальных ТС.</p>			