

**Федеральное государственное унитарное предприятие
«ВСЕРОССИЙСКИЙ НАУЧНО-ИССЛЕДОВАТЕЛЬСКИЙ ИНСТИТУТ
МЕТРОЛОГИЧЕСКОЙ СЛУЖБЫ»
(ФГУП «ВНИИМС»)**

УТВЕРЖДАЮ

Заместитель директора по производственной
метрологии



Иванникова

Н.В. Иванникова

М.П. 08 2019 г.

**ГОСУДАРСТВЕННАЯ СИСТЕМА ОБЕСПЕЧЕНИЯ
ЕДИНСТВА ИЗМЕРЕНИЙ**

**СИСТЕМЫ
ДИАГНОСТИКИ И ИСПЫТАНИЙ
КАБЕЛЕЙ СРЕДНЕГО НАПРЯЖЕНИЯ
MV DAS-30**

Методика поверки

МП 206.1-145-2019

**г. Москва
2019**

ВВЕДЕНИЕ

Настоящая методика предусматривает методы и средства проведения первичной и периодической поверок систем диагностики и испытаний кабелей среднего напряжения MV DAC-30, изготавливаемых фирмой «Seba Dynatronik Mess- und Ortungstechnik GmbH», Германия.

Системы диагностики и испытаний кабелей среднего напряжения MV DAC-30 (далее по тексту – системы, приборы) предназначены для воспроизведения высокого напряжения постоянного тока, измерений характеристик частичных разрядов.

Интервал между поверками (межповерочный интервал) – 2 года.

Периодическая поверка средств измерений в случае их использования для измерений меньшего числа величин или на меньшем числе поддиапазонов измерений, по отношению к указанным в разделе «Метрологические и технические характеристики» Описания типа, допускается на основании письменного заявления их владельца, оформленного в произвольной форме. Соответствующая запись должна быть сделана в свидетельстве о поверке средства измерений.

1 ОПЕРАЦИИ ПОВЕРКИ

1.1 При поверке выполняются операции, указанные в таблице 1.

1.2 При получении отрицательных результатов при выполнении любой из операций поверка прекращается и прибор бракуется.

Таблица 1 – Операции поверки

Наименование операции	Номер пункта методики поверки	Проведение операции при	
		первичной поверке	периодической поверке
1. Внешний осмотр	7.2	Да	Да
2. Опробование	7.3	Да	Да
3. Определение относительной погрешности воспроизведения напряжения постоянного тока	7.4	Да	Да
4. Определение относительной погрешности измерений кажущегося заряда	7.5	Да	Да

2 СРЕДСТВА ПОВЕРКИ

2.1 При проведении поверки должны применяться средства измерений, перечисленные в таблицах 2 и 3.

2.2 Допускается применять другие средства измерений, обеспечивающие измерение значений соответствующих величин с требуемой точностью.

2.3 Все средства поверки должны быть исправны, поверены и иметь свидетельства (отметки в формулярах или паспортах) о поверке.

Таблица 2 – Средства поверки

Номер пункта методики поверки	Тип средства поверки
7.2; 7.3	Визуально
7.4	Делитель напряжения ДН-50э. Диапазон преобразования напряжения постоянного от 1 до 50 кВ. Пределы допускаемой основной относительной погрешности коэффициента деления $\pm 0,5\%$.

Номер пункта методики поверки	Тип средства поверки
	Вольтметр универсальный В7-78/1. Верхний предел измерений напряжения постоянного тока 100 В. Пределы допускаемой абсолютной погрешности $\pm(0,000045 \cdot U_{\text{изм.}} + 0,000006 \cdot U_{\text{пр.}})$ В.)
7.5	Осциллограф цифровой запоминающий WaveJet 352. Полоса пропускания 500 МГц. Входное сопротивление 1 МОм. Пределы допускаемой относительной погрешности установки коэффициента отклонения $\pm 1,5$ %. Пределы допускаемой относительной погрешности установки коэффициента развертки $\pm 0,001$ %. Время нарастания переходной характеристики 750 пс. Калибратор кажущегося заряда CAL1 (из комплекта поверяемого прибора). Номинальные значения воспроизводимого кажущегося заряда 0,1; 0,2; 0,5; 1; 2; 5; 10; 20; 50; 100 нКл. Пределы допускаемой относительной погрешности воспроизведения кажущегося заряда ± 3 %

Таблица 3 – Вспомогательные средства поверки

Измеряемая величина	Диапазон измерений	Класс точности, погрешность	Тип средства поверки
Температура окружающего воздуха	от 0 до 55 °С	$\pm 0,3$ °С	Термометр ртутный стеклянный лабораторный ТЛ-4
Относительная влажность воздуха	от 10 до 100 %	$\pm(2-6)$ %	Психрометр аспирационный М-34-М
Атмосферное давление	от 80 до 106 кПа	$\pm 0,2$ кПа	Барометр-анероид метеорологический БАММ-1
Напряжение питающей сети переменного тока	от 5 до 462 В	$\pm 0,1$ %	Измеритель электрических параметров качества, мощности и количества электрической энергии телеметрический LPW-305-1
Частота питающей сети	от 42,5 до 57,5 Гц	$\pm 0,01$ Гц	

3 ТРЕБОВАНИЯ К КВАЛИФИКАЦИИ ПОВЕРИТЕЛЕЙ

К проведению поверки допускаются поверители из числа сотрудников организаций, аккредитованных на право проведения поверки в соответствии с действующим законодательством РФ, изучившие настоящую методику поверки, руководство по эксплуатации на поверяемое средство измерений и имеющие стаж работы по данному виду измерений не менее 1 года.

4 ТРЕБОВАНИЯ БЕЗОПАСНОСТИ

4.1 При проведении поверки должны быть соблюдены требования безопасности, установленные ГОСТ 12.3.019-80, «Правилами техники безопасности, при эксплуатации электроустановок потребителей», «Межотраслевыми правилами по охране труда (правилами безопасности) при эксплуатации электроустановок».

4.2 Средства поверки, которые подлежат заземлению, должны быть надежно заземлены. Подсоединение зажимов защитного заземления к контуру заземления должно производиться ранее других соединений, а отсоединение – после всех отсоединений.

4.3 Должны также быть обеспечены требования безопасности, указанные в эксплуатационных документах на средства поверки.

4.4 К проведению поверки допускаются лица, изучившие руководство по

эксплуатации прибора и прошедшие проверку знаний правил техники безопасности и эксплуатации электроустановок напряжением свыше 1 кВ.

5 УСЛОВИЯ ПРОВЕДЕНИЯ ПОВЕРКИ

При проведении поверки должны соблюдаться следующие условия:

- температура окружающего воздуха (20 ± 5) °С;
- относительная влажность от 30 до 80 %;
- атмосферное давление от 84 до 106 кПа или от 630 до 795 мм. рт. ст.

6 ПОДГОТОВКА К ПОВЕРКЕ

Перед поверкой должны быть выполнены следующие подготовительные работы:

1. Проверены документы, подтверждающие электрическую безопасность.
2. Проведены технические и организационные мероприятия по обеспечению безопасности проводимых работ в соответствии с действующими положениями ГОСТ 12.2.007.0-75 и ГОСТ 12.2.007.3-75.
3. Средства измерения, используемые при поверке, подготовлены к работе согласно их руководствам по эксплуатации.

7 ПРОВЕДЕНИЕ ПОВЕРКИ

7.1 Метрологические характеристики, подлежащие определению.

Определению подлежат погрешности измерений, перечисленные в таблице 4.

Таблица 4 – Метрологические характеристики

Наименование характеристики	Значение
Диапазон воспроизведения напряжения постоянного тока, кВ ¹⁾	от 3 до 30
Пределы допускаемой относительной погрешности воспроизведения напряжения постоянного тока, %	± 1
Диапазон частот затухающего напряжения переменного тока, Гц	от 20 до 500
Диапазон измерений кажущегося заряда, нКл	от 0,002 до 100 ²⁾
Пределы допускаемой относительной погрешности измерений кажущегося заряда, %	± 10
Номинальные значения воспроизводимого кажущегося заряда калибратора CAL1, нКл	0,1; 0,2; 0,5; 1; 2; 5; 10; 20; 50; 100
Пределы допускаемой относительной погрешности воспроизведения кажущегося заряда калибратора CAL1, %	± 3
Примечания	
¹⁾ положительной и отрицательной полярности;	
²⁾ в диапазоне от 0,002 до 0,1 нКл погрешность не нормируется	

7.2 Внешний осмотр.

При проведении внешнего осмотра должно быть установлено соответствие прибора следующим требованиям:

1. Комплектность и маркировка должны соответствовать руководству по эксплуатации.
2. Все органы управления и коммутации должны действовать плавно и обеспечивать надежность фиксации во всех позициях.

3. Не должно быть механических повреждений корпуса, лицевой панели, дисплея, органов управления. Незакрепленные или отсоединенные части прибора должны отсутствовать. Внутри корпуса не должно быть посторонних предметов. Все надписи на панелях должны быть четкими и ясными.
4. Все разъемы, клеммы и измерительные провода не должны иметь повреждений и должны быть чистыми.

При наличии дефектов поверяемый прибор бракуется и направляется в ремонт.

Внимание! При проверке необходимо руководствоваться требованиями РЭ.

7.3 Опробование.

Проверить работоспособность индикаторов и органов управления. Режимы работы прибора, устанавливаемые при переключении различных органов управления, и значения напряжения, отображаемые на индикаторах, должны соответствовать требованиям руководства по эксплуатации.

При неверном функционировании прибор бракуется и направляется в ремонт.

Подтверждение соответствия программного обеспечения.

Подтверждение соответствия программного обеспечения производить в следующем порядке:

1. Включить систему.
2. Запустить программу «PD Detector».
3. Зайти в меню настроек системы.
4. В подменю «Приборы» открыть вкладку «PD Detector V2».
5. В строке «Актуальная версия» появившегося окна зафиксировать номер версии встроенного ПО (FW). Он должен быть не ниже указанного в таблице 5.

При невыполнении этих требований поверка прекращается и прибор бракуется.

Таблица 5 – Идентификационные данные программного обеспечения

Идентификационные данные (признаки)	Значение
Идентификационное наименование аппаратного ПО	fw
Номер версии (идентификационный номер ПО)	Не ниже 15
Цифровой идентификатор аппаратного ПО	–

7.4 Определение относительной погрешности воспроизведения напряжения постоянного тока

Определение погрешности производить методом прямых измерений напряжения постоянного тока, воспроизводимого поверяемым прибором, эталонной мерой – делителем напряжения ДН-50э и вольтметром универсальным В7-78/1.

Определение погрешности проводить в следующем порядке:

1. Собрать схему измерений, изображенную на рисунке 1.

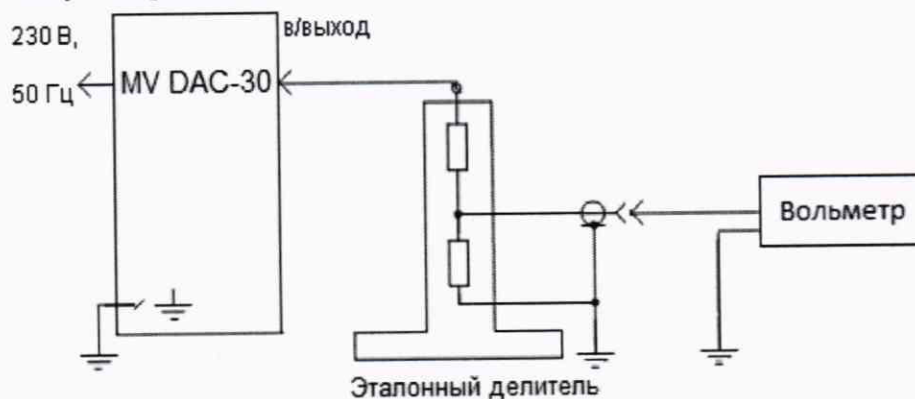


Рисунок 1

2. Перевести поверяемый прибор в режим формирования напряжения постоянного тока.
3. Перевести вольтметр универсальный В7-78/1 в режим измерений напряжения постоянного тока в диапазоне 100 В.
4. Органами управления поверяемого прибора установить выходное напряжение, соответствующее 10 – 15 % от конечного значения диапазона измерений.
5. Произвести измерение выходного напряжения прибора, фиксируя показания вольтметра универсального В7-78/1.
6. Провести измерения по п.п. 4 – 5 устанавливая на поверяемом приборе выходное напряжение, соответствующее 20 – 30 %, 40 – 60 %, 70 – 80 % и 90 – 100 % от конечного значения диапазона измерений.
7. Провести измерения по п.п. 2 – 6 для отрицательной полярности выходного напряжения постоянного тока.
8. Рассчитать относительную погрешность воспроизведения напряжения по формуле:

$$\delta_U = \frac{U_X - U_0 \cdot K_D}{U_0 \cdot K_D} \cdot 100\% \quad (1)$$

где U_X – значение напряжения, установленное на выходе поверяемого прибора, В;
 U_0 – значение напряжения, измеренное эталонным вольтметром, В;
 K_D – коэффициент деления эталонного делителя.

Результаты поверки прибора считаются удовлетворительными, если во всех поверяемых точках относительная погрешность воспроизведения напряжения постоянного тока не превышает ± 1 %.

При невыполнении этих требований прибор бракуется и направляется в ремонт.

7.4 Определение относительной погрешности измерений кажущегося заряда

Определение погрешности производить по методике раздела 3 «Поверка и градуировка» ГОСТ 20074-83 «Электрооборудование и электроустановки. Метод измерения характеристик частичных разрядов».

Результаты поверки прибора считаются удовлетворительными, если во всех поверяемых точках относительная погрешность измерений кажущегося заряда не превышает ± 10 %.

В качестве генератора прямоугольных импульсов, применяемого в ГОСТ 20074-83, использовать калибратор кажущегося заряда CAL1 из комплекта поверяемого прибора.

До этого необходимо определить погрешность воспроизведения кажущегося заряда калибратора CAL1.

Определение погрешности воспроизведения кажущегося заряда калибратора CAL1 производить по методике Приложения А, метод А.3 ГОСТ Р 55191-2012 (МЭК 60270:2000) «Методы испытаний высоким напряжением. Измерения частичных разрядов» с учетом дополнительных требований, приведенных ниже.

Действительное значение нагрузочного резистора должно быть определено с погрешностью не хуже 1 %. Длина соединений между калибратором, резистором и осциллографом не должна превышать 10 см.

Определение относительной погрешности воспроизведения кажущегося заряда производить в следующем порядке:

1. Собрать схему измерений, изображенную на рисунке 2. Значение нагрузочного резистора $R_m = 200$ Ом. Входное сопротивление осциллографа 1 МОм.
2. Установить на осциллографе максимальную полосу пропускания (500 МГц).
3. Органами управления калибратора установить на его выходе величину заряда, равную 0,1 нКл. Полярность выходных импульсов – положительная.
4. Органами управления осциллографа добиться наблюдения на экране одиночного импульса максимальной величины.

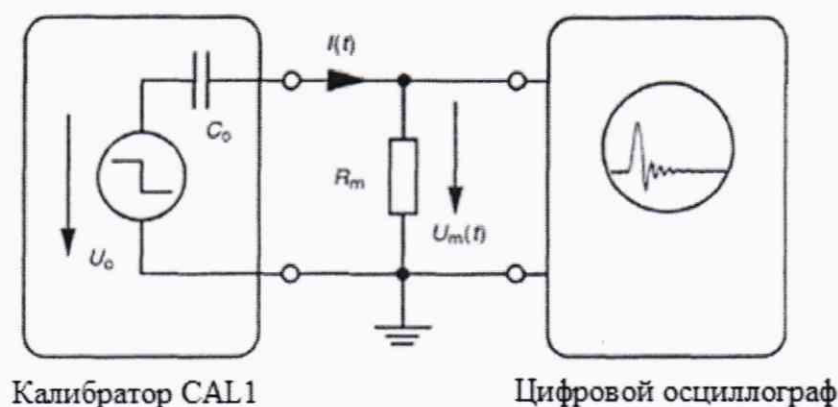


Рисунок 2

5. Органами управления осциллографа выбрать пункт меню «Измерение площади сигнала (интеграла сигнала)».
6. Установить положение вертикальных курсоров в соответствии с рисунком 3.
7. Зафиксировать значение интеграла импульса калибратора, измеренное осциллографом в строке «Integral».
8. Вычислить воспроизводимый кажущийся заряд калибратора (Q_x) по формуле:

$$Q_x = \frac{1}{R_m} \int U_m(t) dt \quad (2)$$

где R_m – нагрузочный резистор с номинальным сопротивлением 200 Ом;
 $\int U_m(t) dt$ – измеренный осциллографом интеграл импульса, В·с.

9. Определить относительную погрешность воспроизведения кажущегося заряда по формуле:

$$\delta Q = \frac{Q_x - Q_0}{Q_0} * 100\% \quad (3)$$

где Q_x – значение воспроизводимого кажущегося заряда калибратора, измеренное поверяемым прибором; нКл;

Q_0 – номинальное значение воспроизводимого кажущегося заряда калибратора, нКл.

10. Провести измерения по п.п. 3 – 9 для остальных положений переключателя величины заряда калибратора (0,2; 0,5; 1; 2; 5; 10; 20; 50; 100 нКл).
11. Провести измерения по п.п. 3 – 10 для отрицательной полярности выходных импульсов.

Результаты поверки прибора считаются удовлетворительными, если во всех поверяемых точках относительная погрешность воспроизведения кажущегося заряда не превышает $\pm 3\%$.

При невыполнении этих требований прибор бракуется и направляется в ремонт.

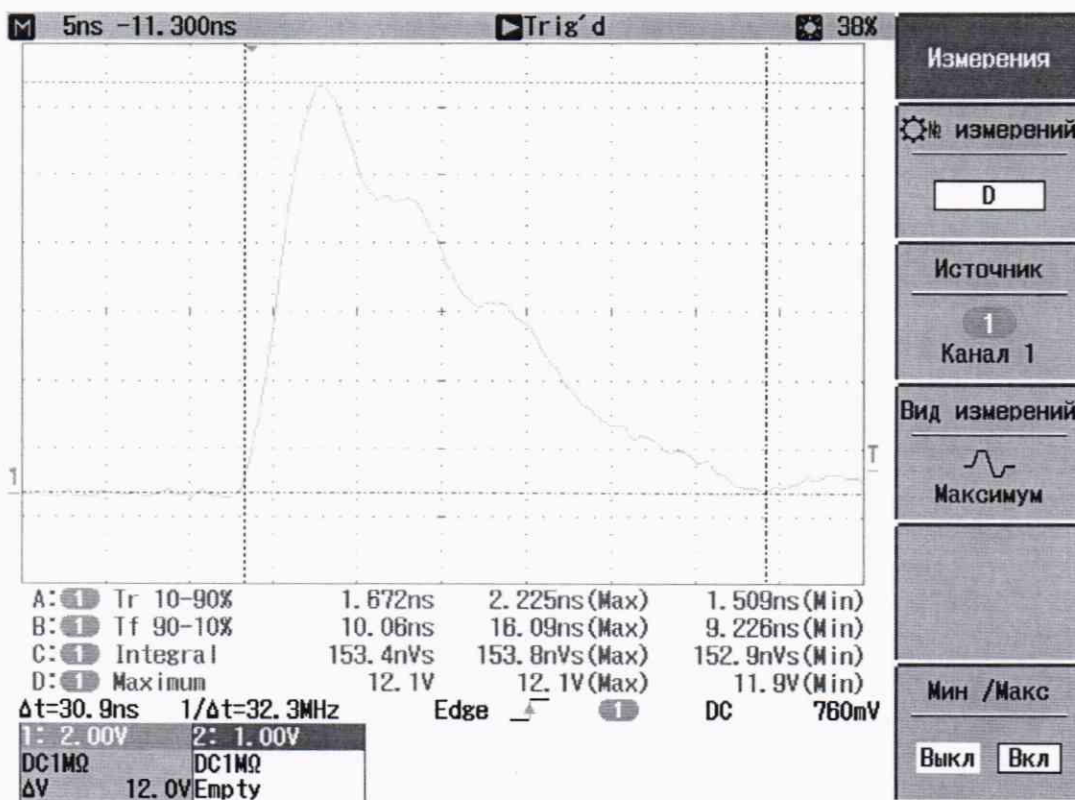


Рисунок 3

8 ОФОРМЛЕНИЕ РЕЗУЛЬТАТОВ ПОВЕРКИ

Оформление результатов поверки производится в соответствии с требованиями Приказа Минпромторга России от 02.07.2015 г. № 1815.

При положительных результатах поверки на лицевую панель базового модуля наносится знак поверки и (или) выдается свидетельство о поверке.

При отрицательных результатах поверки прибор не допускается к дальнейшему применению, знак предыдущей поверки гасится, свидетельство о поверке аннулируется и выдается извещение о непригодности.

Заместитель начальника отдела 206.1
ФГУП «ВНИИМС»

Начальник сектора отдела 206.1
ФГУП «ВНИИМС»

С.Ю. Рогожин

А.Ю. Терещенко