

ОПИСАНИЕ ТИПА СРЕДСТВА ИЗМЕРЕНИЙ

Штангенглубиномеры ШГ, ШГК, ШГЦ

Назначение средства измерений

Штангенглубиномеры ШГ, ШГК, ШГЦ (далее по тексту – штангенглубиномеры) предназначены для измерений глубины элементов деталей, выемок, выступов и т.д.

Описание средства измерений



Принцип действия штангенглубиномеров основан на измерении величины продольного перемещения подвижной рамки методом непосредственной оценки по шкале с нониусом, круговой шкале или по цифровому отсчетному устройству.

Штангенглубиномеры состоят из штанги, рамки с нониусом или отсчетным устройством. Для точной установки размера рамка штангенглубиномеров может иметь устройство микроподачи. Все подвижные элементы штангенглубиномеров снабжены стопорными винтами.

Штангенглубиномеры выпускаются в следующих модификациях:

- ШГ – с отсчетом по нониусу (рисунок 1);
- ШГК – с отсчетом по круговой шкале (рисунок 2);
- ШГЦ – с цифровым отсчетным устройством (рисунок 3).

Каждая модификация имеет ряд исполнений, которые отличаются формой штанги, диапазоном измерений, значением отсчета по нониусу, ценой деления круговой шкалы отсчетного устройства.

Штангенглубиномеры выпускаются под товарными знаками **WÖGEEL**,  и . Товарный знак наносится на паспорт штангенглубиномеров типографским методом, на штангу или рамку (отсчетное устройство) штангенглубиномеров и на крышку футляра краской, методом лазерной маркировки или в виде наклейки. Места нанесения знака утверждения типа и товарного знака могут отличаться от представленных на рисунках. Привязки определенного товарного знака к модификации нет.

Общий вид штангенглубиномеров представлен на рисунках 1-3.



Рисунок 1 – Общий вид штангенглубиномеров ШГ

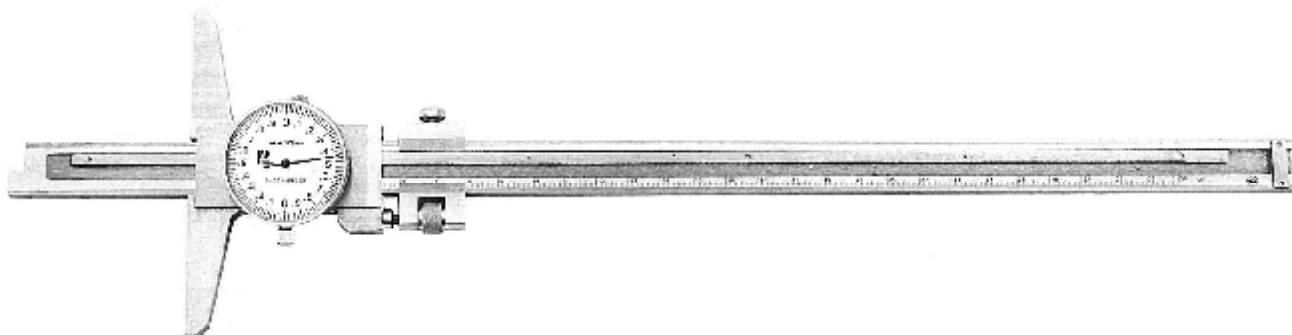


Рисунок 2 – Общий вид штангенглубиномеров ШГК

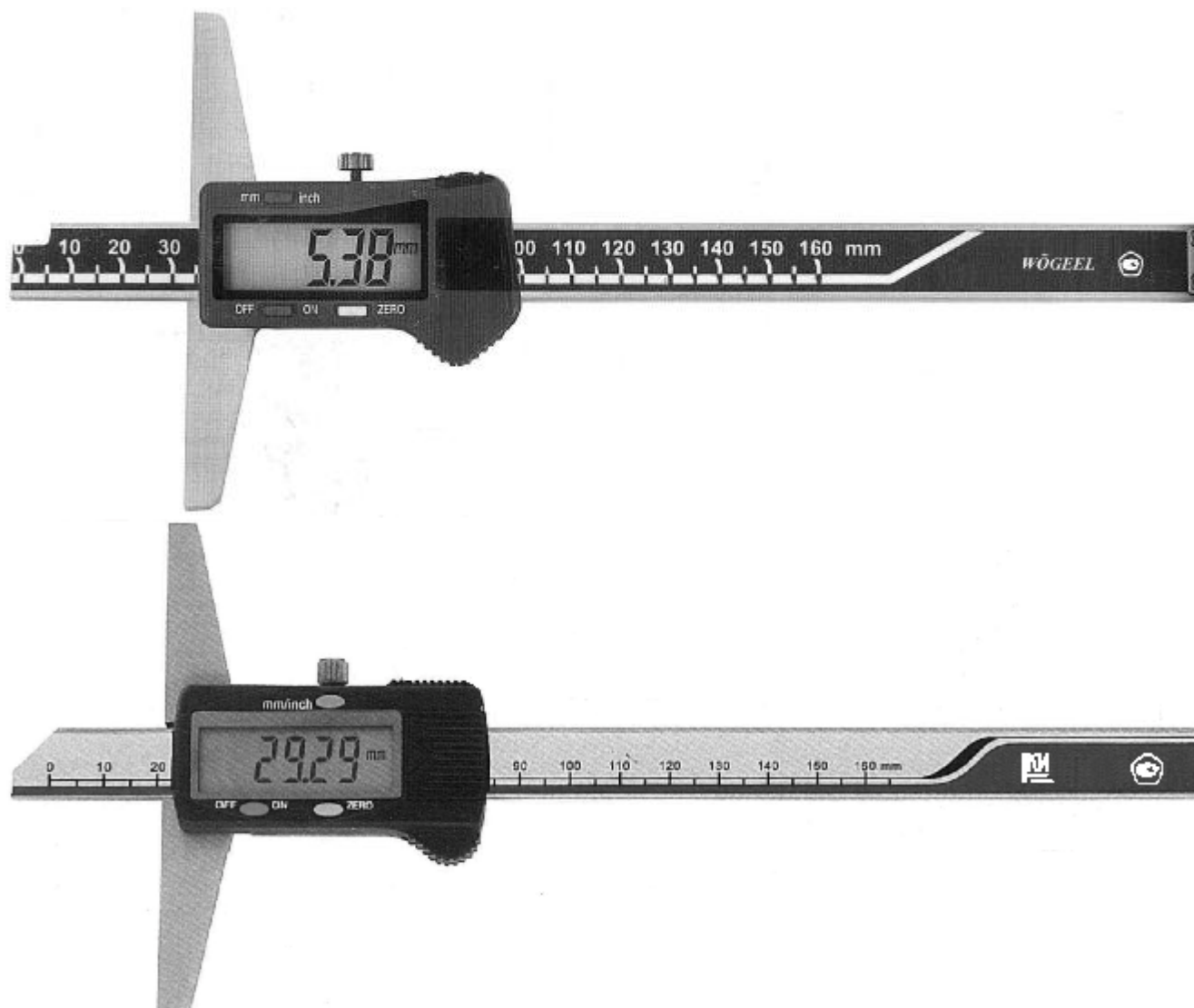


Рисунок 3 – Общий вид штангенглубиномеров ШГЦ

Пломбирование штангенглубиномеров не предусмотрено.

Программное обеспечение
отсутствует.

Метрологические и технические характеристики

Таблица 1 – Диапазон измерений, значение отсчета по нониусу, цена деления круговой шкалы отсчетного устройства, шаг дискретности цифрового отсчетного устройства, длина измерительной поверхности рамки

Диапазон измерений, мм	Значение отсчета по нониусу, мм	Цена деления круговой шкалы отсчетного устройства, мм	Шаг дискретности цифрового отсчетного устройства, мм	Длина измерительной поверхности рамки, мм, не менее
от 0 до 160	0,05; 0,1	0,02; 0,05	0,01	120
от 0 до 200	0,05; 0,1	0,02; 0,05	0,01	120
от 0 до 250	0,05; 0,1	0,02; 0,05	0,01	120
от 0 до 300	0,05; 0,1	0,02; 0,05	0,01	120
от 0 до 400	0,05; 0,1	0,02; 0,05	0,01	120
от 0 до 630	0,05; 0,1	—	—	175
от 0 до 1000	0,05; 0,1	—	—	175

Таблица 2 – Пределы допускаемой абсолютной погрешности

Участок шкалы, мм	Пределы допускаемой абсолютной погрешности, мм				
	со значением отсчета по нониусу		с ценой деления круговой шкалы отсчетного устройства		с шагом дискретности цифрового отсчетного устройства
	0,05	0,1	0,02	0,05	0,01
от 0 до 100 включ.	±0,05	±0,05	±0,03	±0,05	±0,03
св. 100 до 200 включ.	±0,05	±0,05	±0,03	±0,05	±0,03
св. 200 до 300 включ.	±0,05	±0,05	±0,04	±0,05	±0,04
св. 300 до 400 включ.	±0,05	±0,10	±0,04	±0,05	±0,04
св. 400 до 600 включ.	±0,10	±0,10	—	—	—
св. 600 до 800 включ.	±0,10	±0,15	—	—	—
св. 800 до 1000	±0,15	±0,15	—	—	—

Таблица 3 – Габаритные размеры и масса

Диапазон измерений, мм	Габаритные размеры, мм, не более			Масса, кг, не более
	длина	ширина	высота	
от 0 до 160	250	122	16	0,30
от 0 до 200	305	155	16	0,31
от 0 до 250	340	122	16	0,33
от 0 до 300	485	810	16	0,36
от 0 до 400	585	810	16	0,39
от 0 до 630	720	175	20	0,48
от 0 до 1000	1200	310	20	0,60

Таблица 4 – Общие технические требования

Наименование характеристики	Значение
Допуск плоскостности измерительных поверхностей, мм: - рамки штанги штангенглубиномеров ШГ и ШГК - рамки штангенглубиномеров ШГЦ - штанги	0,006 0,005 0,004
Параметр шероховатости измерительных поверхностей Ra по ГОСТ 2789-73, мкм, не более: - рамки - штанги	0,08 0,16
Расстояние от верхнего края нониуса до поверхности шкалы штанги (у штангенглубиномеров ШГ), мм, не более: - со значение отсчета по нониусу 0,05 мм - со значение отсчета по нониусу 0,1 мм	0,25 0,30
Расстояние между концом стрелки и циферблатом (у штангенглубиномеров ШГК), мм, не более	0,7
Ширина стрелки (у штангенглубиномеров ШГК), мм	от 0,15 до 0,20
Скорость перемещения рамки (у штангенглубиномеров ШГЦ), м/с, не более	0,5
Условия эксплуатации: - температура окружающей среды, °С - относительная влажность, %, не более - атмосферное давление, кПа	от +10 до +30 80 от 84,0 до 106,7
Средний срок службы, лет	5

Знак утверждения типа

наносится на паспорт штангенглубиномеров типографским методом, на штангу или рамку (отсчетное устройство) штангенглубиномеров и на крышку футляра краской, методом лазерной маркировки или в виде наклейки.

Комплектность средства измерений

Таблица 5 – Комплектность средства измерений

Наименование	Обозначение	Количество
Штангенглубиномер	-	1 шт.
Элемент питания (для ШГЦ)	-	1 шт.
Футляр	-	1 шт.
Паспорт	КРИН.401113 ПС	1 экз.

Поверка

осуществляется по документу МИ 2196-92 «ГСИ. Штангенглубиномеры. Методика поверки».

Основные средства поверки:

- меры длины концевые плоскопараллельные 4-го разряда по Государственной поверочной схеме для средств измерений длины в диапазоне от $1 \cdot 10^{-9}$ до 100 м и длин волн в диапазоне от 0,2 до 50 мкм, утвержденная Приказом Росстандарта №2840 от 29.12.2018 г.;
- плита поверочная 2 класса точности по ГОСТ 10905-86;
- пластина плоская стеклянная 2-го класса ПИ120 (рег. №197-70).

Допускается применение аналогичных средств поверки, обеспечивающих определение метрологических характеристик поверяемых штангенглубиномеров с требуемой точностью.

Знак поверки наносится:

- в паспорт или на свидетельство о поверке при первичной поверке;
- на свидетельство о поверке при периодической поверке.

Сведения о методиках (методах) измерений

приведены в эксплуатационном документе.

Нормативные документы, устанавливающие требования к штангенглубиномерам ШГ, ШГК, ШГЦ

Государственная поверочная схема для средств измерений длины в диапазоне от $1 \cdot 10^{-9}$ до 100 м и длин волн в диапазоне от 0,2 до 50 мкм, утвержденная Приказом Росстандарта №2840 от 29.12.2018 г.

ГОСТ 162-90 Штангенглубиномеры. Технические условия

Изготовитель

Акционерное общество Кировский завод «Красный инструментальщик»
(АО КЗ «КРИН»)

ИНН 4345403174

Адрес: 610000, г. Киров, ул. Карла Маркса, д. 18

Телефон (факс): +7 (8332) 325-325

Web-сайт: <http://krin.ru>

E-mail: 130@krin.ru

Испытательный центр

Федеральное бюджетное учреждение «Государственный региональный центр стандартизации, метрологии и испытаний в Омской области»

(ФБУ «Омский ЦСМ»)

Адрес: 644116, г. Омск, ул. 24 Северная, д. 117-А

Телефон (факс): +7 (3812) 68-07-99; +7 (3812) 68-04-07

Web-сайт: <http://csm.omsk.ru>

E-mail: info@ocsm.omsk.ru

Аттестат аккредитации ФБУ «Омский ЦСМ» по проведению испытаний средств измерений в целях утверждения типа № RA.RU.311670 от 01.07.2016 г.

Заместитель

Руководителя Федерального
агентства по техническому
регулированию и метрологии

А.В. Кулешов

М.п. « ____ » _____ 2020 г.