

Федеральное государственное унитарное предприятие  
«ВСЕРОССИЙСКИЙ НАУЧНО-ИССЛЕДОВАТЕЛЬСКИЙ  
ИНСТИТУТ МЕТРОЛОГИЧЕСКОЙ СЛУЖБЫ»  
(ФГУП «ВНИИМС»)

СОГЛАСОВАНО  
Управляющий ООО «ОЛТЕСТ РУСЬ»  
– индивидуальный предприниматель

УТВЕРЖДАЮ  
Заместитель директора  
ФГУП «ВНИИМС»  
по производственной метрологии

 П.В. Попович

" 28 " 08 2019 г.

 Н.В. Иванникова

" 26 " 08 2019 г.



**ИЗМЕРИТЕЛИ СОПРОТИВЛЕНИЯ  
ОБМОТОК ТРАНСФОРМАТОРОВ  
СА640**

Методика поверки  
МП 206.1-008-2019

Настоящая методика поверки распространяется на измерители сопротивления обмоток трансформаторов СА640 (далее по тексту – измерители), изготавливаемые ООО «ОЛТЕСТ РУСЬ», г. Москва, и устанавливает методы и средства их первичной и периодической поверки.

На поверку представляются измерители, укомплектованные в соответствии с руководством по эксплуатации, и комплект следующей технической и нормативной документации:

- руководство по эксплуатации;
- паспорт;
- методика поверки.

Интервал между поверками - 2 года.

## 1 НОРМАТИВНЫЕ ССЫЛКИ

РМГ 51-2002 «ГСИ. Документы на методики поверки средств измерений. Основные положения»;

Порядок проведения поверки средств измерений, требования к знаку поверки и содержанию свидетельства о поверке, утверждены Приказом Минпромторга России от 02.07.2015 г. № 1815;

ПР 50.2.012-94 «ГСИ. Порядок аттестации поверителей средств измерений»;

ГОСТ 32144-2013 «Электрическая энергия. Совместимость технических средств электромагнитная. Нормы качества электрической энергии в системах электроснабжения общего назначения»;

ГОСТ Р 8.736-2011 «ГСИ. Измерения прямые многократные. Методы обработки результатов измерений. Основные положения»;

ГОСТ 12.3.019-80 «Система стандартов безопасности труда (ССБТ). Испытания и измерения электрические. Общие требования безопасности»;

ГОСТ 12.2.007.0-75 «Система стандартов безопасности труда. Изделия электротехнические. Общие требования безопасности»;

«Правила по охране труда при эксплуатации электроустановок» 04.08.2014 г.;

«Правила эксплуатации электроустановок потребителей», утвержденных Главгосэнергонадзором.

## 2 ОПЕРАЦИИ ПОВЕРКИ

2.1 Поверка проводится в объеме и в последовательности, указанной в таблице 1.

Таблица 1 - Перечень операций при первичной и периодической поверках

Наименование операции	Номер пункта методики поверки	Проведение операции	
		первичная поверка	периодическая поверка
1 Внешний осмотр	8.1	Да	Да
2 Проверка электрической прочности изоляции	8.2	Да	Нет
3 Проверка электрического сопротивления изоляции	8.3	Да	Нет
4 Опробование	8.4	Да	Да
5 Определение абсолютной погрешности измерения сопротивления	8.5	Да	Да
6 Определение относительной погрешности измерения силы тока	8.6	Да	Да
7 Проверка максимального напряжения на выходе источника тока	8.7	Да	Да

### 3. СРЕДСТВА ПОВЕРКИ

3.1 При проведении поверки устройства должны применяться основные и вспомогательные средства, указанные в таблицах 2 и 3.

Таблица 2 - Основные средства поверки

Наименование	Требуемые технические характеристики		Рекомендуемый тип	Количество	Номер пункта методики поверки
	Диапазон измерения	Погрешность или класс точности			
1	2	3	4	5	6
Вольтметр универсальный цифровой	до 1000 В	кл т 0,2	В7-35	1	8.7
Магазин сопротивлений	50 Ом, 70 Ом, 100 Ом, 2,5 кОм, 5 кОм, 20 кОм	кл т 0,02/2,5×10 <sup>-7</sup>	P4830/2	1	8.4, 8.5, 8.6
Катушка электрического сопротивления	0,001 Ом, 0,01 Ом	кл т 0,01	P310	1	8.4, 8.5, 8.6
Катушка электрического сопротивления	0,1 Ом, 1 Ом, 10 Ом	кл т 0,01	P321	1	8.4, 8.5, 8.6
Катушка электрического сопротивления	100 Ом	кл т 0,01	P331	1	8.4, 8.5, 8.6

Таблица 3 - Вспомогательные средства поверки

Измеряемая величина	Диапазон измерений	Класс точности, погрешность	Тип средства измерений
Температура	от 0 до 50 °С	±1 °С	Термометр ртутный стеклянный лабораторный ГЛ-4
Давление	от 80 до 106 кПа	±200 Па	Барометр-анероид метеорологический БАММ-1
Влажность	от 10 до 100 %	±1 %	Психрометр аспирационный М-34-М
Сопротивление изоляции	от 2 до 2×10 <sup>8</sup> Ом	±1,5 %	Мегаомметр Е6-16
Электрическая прочность изоляции	2000 В, 50 Гц	±3,0 %	Установка пробойная УПУ-10

3.2 Для проведения поверки допускается применение других средств, не приведенных в таблицах 2 и 3, при условии обеспечения ими необходимой точности измерений.

3.3 Контрольно-измерительная аппаратура и средства поверки, применяемые при поверке, должны обеспечивать требуемую точность и иметь действующие свидетельства о поверке, сертификаты калибровки или аттестаты.

### 4 ТРЕБОВАНИЯ К КВАЛИФИКАЦИИ ПОВЕРИТЕЛЕЙ

4.1 К проведению поверки допускают поверителей из числа сотрудников организаций, аккредитованных на право проведения поверки в соответствии с действующим законодательством РФ, изучивших настоящую методику поверки и руководство пользователя/руководство по эксплуатации на аппараты, имеющих стаж работы по данному виду измерений не менее 1 года.

4.2 Поверитель должен пройти инструктаж по технике безопасности и иметь действующее удостоверение на право проведения работ в электроустановках с квалификационной группой по электробезопасности не ниже III.

## **5 ТРЕБОВАНИЯ БЕЗОПАСНОСТИ**

При проведении поверки должны соблюдаться требования ГОСТ 12.2.007.0-75, ГОСТ 12.3.019-80, «Правила по охране труда при эксплуатации электроустановок», «Правила эксплуатации электроустановок потребителей», утвержденных Главгосэнергонадзором.

Должны быть также обеспечены требования безопасности, указанные в эксплуатационных документах на средства поверки.

## **6 УСЛОВИЯ ПРОВЕДЕНИЯ ПОВЕРКИ**

6.1 Поверка измерителей должна проводиться при нормальных условиях применения:

- |                                      |                |
|--------------------------------------|----------------|
| - температура окружающей среды, °С   | от +15 до +25; |
| - атмосферное давление, кПа          | от 84 до 106;  |
| - относительная влажность воздуха, % | от 10 до 80.   |

6.2 Напряжение питающей сети переменного тока частотой 50 Гц, действующее значение напряжения 220 В. Допускаемое отклонение от нормального значения при поверке  $\pm 22$  В. Коэффициент искажения синусоидальности кривой напряжения не более 5 %. Остальные характеристики сети переменного тока должны соответствовать ГОСТ 32144-2013.

## **7 ПОДГОТОВКА К ПОВЕРКЕ**

7.1 Средства поверки должны быть подготовлены к работе согласно указаниям, приведенным в соответствующих эксплуатационных документах.

7.2 До проведения поверки поверителю надлежит ознакомиться с эксплуатационной документацией на измерители и входящие в его комплект компоненты.

## **8 МЕТОДЫ ПОВЕРКИ**

### **8.1 Внешний осмотр**

При проведении внешнего осмотра должно быть установлено соответствие поверяемого измерителя следующим требованиям:

- комплектность должна соответствовать данным, приведенным в Руководстве по эксплуатации;
- маркировка и функциональные надписи должны читаться и восприниматься однозначно;
- наружные поверхности корпуса, разъемы, соединительные кабели и органы управления не должны иметь механических повреждений и деформаций, которые могут повлиять на работоспособность измерителя.

При несоответствии по вышеперечисленным позициям измеритель бракуется и направляется в ремонт.

### **8.2 Проверка электрической прочности изоляции**

8.2.1 Проверку электрической прочности изоляции цепей питания блока измерительного относительно его корпуса проводите с помощью пробойной установки УПУ-10 в следующей последовательности:

- подсоедините к измерителю кабель питания КП (БИ);
- электрически соедините между собой штыри вилки кабеля питания КП (БИ), здесь и далее в качестве проводников используйте медные провода сечением 0,2 мм<sup>2</sup> или более;
- установите выключатель питания измерителя в положение "I";
- подсоедините один вывод пробойной установки, которая в момент подключения должна быть выключена, к соединенным штырям вилки кабеля питания КП (БИ), а второй вывод - к контакту защитного заземления вилки кабеля питания КП (БИ);
- включите установку, подачу испытательного напряжения от 0 до максимального зна-

чения, равного 1500 В, производите плавно в течение 1 минуты. Испытательное напряжение выдержите в течение 1 минуты, затем плавно понизьте до нуля и отключите пробойную установку.

8.2.2 Проверку электрической прочности изоляции цепей питания блока сопряжения (далее - БС), относительно его корпуса, проводите с помощью пробойной установки в следующей последовательности:

- подсоедините к БС кабель питания;
- электрически соедините между собой штыри вилки кабеля питания;
- установите выключатель питания БС в положение "I";
- подсоедините один вывод пробойной установки, которая в момент подключения должна быть выключена, к соединенным штырям вилки кабеля питания, а второй вывод – к контакту защитного заземления вилки кабеля питания;
- включите установку, подачу испытательного напряжения от 0 до максимального значения, равного 1500 В, производите плавно в течение 1 минуты. Испытательное напряжение выдержите в течение 1 минуты, затем плавно понизьте до нуля и отключите пробойную установку.

8.2.3 Результат проверки электрической прочности изоляции считается положительным, если при проведении испытаний не произошло пробоя или поверхностного перекрытия изоляции. Появление "короны" или специфического шума при испытании не является признаком неудовлетворительных результатов испытаний.

### **8.3 Проверка электрического сопротивления изоляции**

8.3.1 Проверку электрического сопротивления изоляции между корпусом и изолированными от корпуса цепями питания 220 В блока измерительного проводите в следующей последовательности:

- подсоедините к блоку измерительному кабель питания КП (БИ);
- электрически соедините между собой штыри вилки кабеля питания КП (БИ);
- установите выключатель питания измерителя в положение "I";
- подсоедините один вывод мегаомметра к соединенным штырям вилки кабеля питания КП (БИ), а второй вывод мегаомметра – к выводу защитного заземления вилки кабеля питания КП (БИ) и выполните измерение сопротивления изоляции с помощью мегаомметра на напряжении 500 В, показания мегаомметра отсчитывайте через 1 минуту после подачи измерительного напряжения.

8.3.2 Проверку электрического сопротивления изоляции между корпусом и изолированными от корпуса цепями питания 220 В БС проводите в следующей последовательности:

- подсоедините к БС кабель питания 50 Гц 230 В;
- электрически соедините между собой штыри вилки кабеля питания;
- установите выключатель питания БС в положение "I";
- подсоедините один вывод мегаомметра к соединенным штырям вилки кабеля питания, а второй вывод мегаомметра - к выводу защитного заземления вилки кабеля питания и выполните измерение сопротивления изоляции с помощью мегаомметра на напряжении 500 В, показания мегаомметра отсчитывайте через 1 минуту после подачи измерительного напряжения.

8.3.2 Результаты проверки считаются положительными, если измеренное значение сопротивления изоляции составило не менее 2 МОм.

### **8.4 Опробование**

8.4.1 Соберите схему измерения, приведенную на рисунке 1. В качестве R используйте катушку электрического сопротивления R310 с сопротивлением 0,001 Ом. При наличии в комплекте измерителя Блока сопряжения подключение блока управления к блоку измерительному выполняйте через блок сопряжения с использованием кабеля интерфейсного и кабеля ВОК.

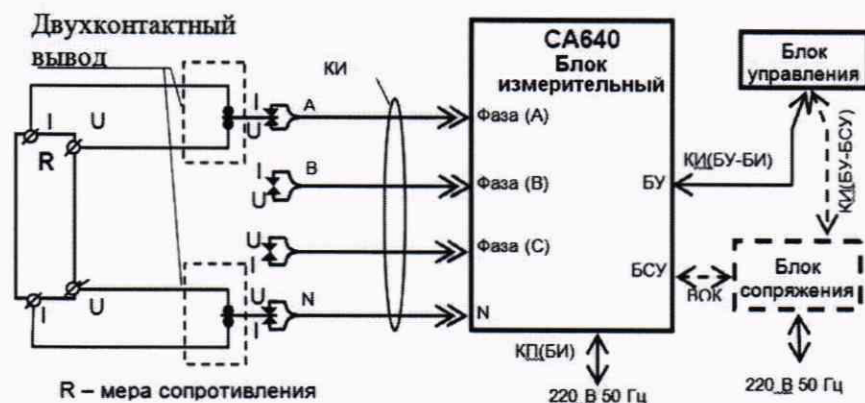



Рисунок 1 - Схема определения абсолютной погрешности измерения сопротивления

8.4.2 Включите питание измерителя. Нажмите на экран блока управления для перехода в окно «Главное меню» (рисунок 2).



Рисунок 2 - окно «Главное меню»

8.4.3 Перейдите в режим настройки, для чего в окне «Главное меню» нажмите на иконку  , на экране откроется окно «Настройка» (рисунок 3).

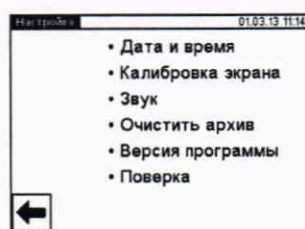


Рисунок 3 - окно «Настройка»

8.4.4 Выберите опцию «Поверка». На экране отобразится окно, приведенное на рисунке 4.

Этот вариант конфигурации реализует первое измерение опробования согласно таблице 4 (измерение для выводов обмотки «А-N») и соответствует схеме, собранной согласно рисунку 1.



**Примечание:** в полях I, U и R могут индексироваться результаты предыдущего измерения в данном режиме. При желании их можно убрать, нажав на кнопку .



Рисунок 4 - окно «Проверка»

Таблица 4 - Результаты измерений

№ измерения	Устанавливаемое значение силы тока	Тип меры R Значение R	Выводы обмотки	Показания СА640 $R_{СА640}$ , Ом	Погрешность измерения $\Delta R$ , Ом	Допустимое значение погрешности $\Delta R_{доп}$ , Ом
1	25 А	<u>P310</u> 0,001 Ом	A-N			$2,4 \cdot 10^{-6}$
2			B-N			
3			C-N			
4			A-B			
5			B-C			
6			C-A			

8.4.5 Нажмите на кнопку  для включения режима установки требуемого значения силы тока I. Текущие значения I и U будут отображаться в соответствующих полях окна, соответствующего рисунку 5.

8.4.6 Дождитесь установления требуемых значений силы тока и напряжения, контролируя момент установления по появлению значения сопротивления в поле R (рисунок 6), после чего запустить измерение нажатием на поле "Измерение".



Рисунок 5



Рисунок 6

8.4.7 Результаты измерения R, появившиеся на экране (рисунок 7) занесите в соответствующую ячейку строки первого измерения таблицы 4.



Рисунок 7

8.4.8 Перейдите к измерению на выводах "B-N", для чего переключите контакт меры R с вывода «А» кабеля КИ на вывод «В» (рисунок 1), затем нажмите кнопку  $\boxed{B-N}$ .

8.4.9 Повторите измерения по п.п. 8.4.5 - 8.4.7 для выводов «B-N» (измерение 2 согласно таблице 4).

8.4.10 Перейдите к измерению на выводах «C-N», для чего переключите контакты меры R с вывода «В» кабеля КИ на вывод «С» (рисунок 1), затем нажмите кнопку  $\boxed{C-N}$ .

8.4.11 Повторите измерения по п.п. 8.4.5 - 8.4.7 для выводов «C-N» (измерение 3 согласно таблице 4).

8.4.12 Перейдите к измерению междуфазных напряжений, для чего нажмите кнопку  $\boxed{\Delta}$ . На экране появится окно, соответствующее рисунку 8.



Рисунок 8

8.4.13 Подключите меру R к выводам «А» и «В» кабеля КИ (рисунок 1), после чего нажмите на кнопку  $\boxed{A-B}$  для перехода к измерению на выводах «A-B».

8.4.14 Повторите измерения по п.п. 8.4.5 - 8.4.7 для выводов «A-B» (измерение 4 согласно таблице 4).

8.4.15 Перейдите к измерению на выводах «B-C», для чего переключите контакты меры с вывода «А» кабеля КИ на вывод «С» (рисунок 1), затем нажмите кнопку  $\boxed{B-C}$ .

8.4.16 Повторите измерения по п.п. 8.4.5 - 8.4.7 для выводов «B-C» (измерение 5 согласно таблице 4).

8.4.17 Перейдите к измерению на выводах «C-A», для чего переключите контакты меры R с вывода «В» кабеля КИ на вывод «А» (рисунок 1), затем нажмите кнопку  $\boxed{C-A}$ .

8.4.18 Повторите измерения по п.п. 8.4.5 - 8.4.7 для выводов «C-A» (измерение 6 согласно таблице 4).

8.4.19 Для каждого результата измерений рассчитайте значение погрешности по формуле:

$$\Delta R = R_{CA640} - R,$$

где:

$R_{CA640}$  – показание измерителя;

$R$  – номинальное значение меры.


Полученные значения погрешности занесите в соответствующие ячейки таблицы 4.

8.4.20 Результаты опробования считаются положительными, если для всех измерений значение абсолютной погрешности при измерении сопротивления  $\Delta R$  не превышает пределов допускаемых значений  $\Delta R_{доп}$ , указанных в таблице 4.



## 8.5 Определение абсолютной погрешности измерения сопротивления

8.5.1 Соберите схему измерения, приведенную на рисунке 1. В качестве меры сопротивления  $R$  используйте меру нулевого сопротивления, входящую в комплект поставки измерителя.

8.5.2 Выполните операции по п.п. 8.4.2 - 8.4.4, после чего нажмите на экране кнопку  для перехода к выполнению первого измерения согласно таблице 5 при конфигурации «А-N». На экране отобразится окно согласно рисунку 9.

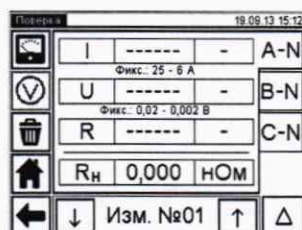

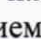


Рисунок 9

8.5.3 Нажмите на кнопку  для запуска режима установки требуемого значения силы тока  $I$ . Текущие значения силы тока  $I$ , напряжения  $U$  и сопротивления  $R$  отображаются в окне, соответствующем рисунку 5.

8.5.4 Дождитесь установления значений тока и напряжения, контролируя момент установления по появлению значения сопротивления в поле  $R$ , после чего запустите измерение нажатием на поле «Измерение».

8.5.5 Результат измерения сопротивления  $R$ , появившийся на экране, занесите в соответствующую ячейку строки первого измерения таблицы 5.


8.5.6 Повторите операции согласно п.п. 8.5.3 - 8.5.5 для измерений 2 и 3 таблицы 5, переходя к следующему измерению нажатием кнопки . Результаты каждого измерения занесите в соответствующие ячейки таблицы 5.


8.5.7 Занести в ячейку  $\Delta R$  измерений 1 - 3 значение абсолютной погрешности измерения сопротивления, считая, что

$$\Delta R = R_{CA640},$$

где:

$R_{CA640}$  – показание измерителя.

8.5.8 Перейдите к следующему измерению нажатием кнопки . Подключите в схеме, собранной согласно рисунку 1, меру сопротивления меру P310 номиналом 0,001 Ом (указанную в строке для четвертого измерения в таблице 5).

8.5.9 Нажмите на кнопку  для запуска режима установки требуемого значения силы тока  $I$ .

8.5.10 Дождитесь установления требуемого значения тока, после чего запустите измерение нажатием на поле «Измерение».

8.5.11 Результат измерения сопротивления  $R$  занесите в соответствующую ячейку строки данного измерения таблицы 5.

8.5.12 Повторите операции согласно п.п. 8.5.8 - 8.5.11 для измерений 5 - 10 таблицы 5.

8.5.13 Для каждого из измерений от 4 по 10 рассчитайте значения погрешности по формуле:

$$\Delta R = R_{CA640} - R,$$

где:

$R_{CA640}$  – показания измерителя;

$R$  – номинальное значение меры.

8.5.14 Полученные значения погрешностей занесите в соответствующие ячейки для каждого измерения таблицы 5.

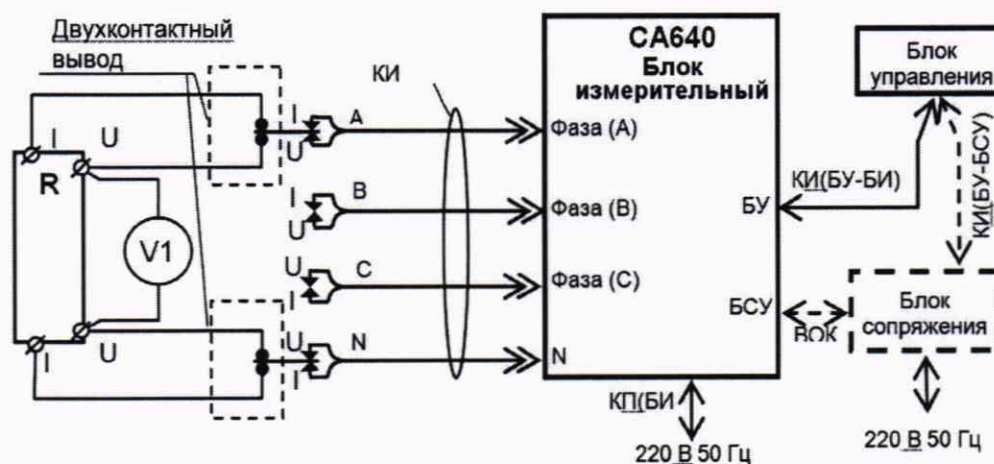
Таблица 5 - Результаты определения абсолютной погрешности измерения сопротивления

№ измерения	Устанавливаемое значение силы тока	Тип меры R	Значение сопротивления меры R, Ом	Показания СА640 R <sub>СА640</sub> , Ом	Погрешность измерения ΔR, Ом	Допустимое значение погрешности ΔR <sub>доп</sub> , Ом
1	25	КЗ	0			$\pm 4 \cdot 10^{-7}$
2	6					$\pm 2 \cdot 10^{-6}$
3	1					$\pm 1 \cdot 10^{-5}$
4	15	P310	0,001			$\pm 3 \cdot 10^{-6}$
5	3	P310	0,01			$\pm 2 \cdot 10^{-5}$
6	1	P321	1			$\pm 0,002$
7	0,3	P321	10			$\pm 0,02$
8	0,1	P331	100			$\pm 0,2001$
9	0,01	P4830/2	5000			$\pm 10,001$
10	0,002	P4830/2	20000			$\pm 40,005$

8.5.15 Результаты поверки считаются положительными, если для всех измерений значения абсолютной погрешности измерения сопротивления ΔR не превышают пределов допускаемых значений ΔR<sub>доп</sub>, указанных в таблице 5 для данного измерения.

## 8.6 Проверка относительной погрешности измерения силы тока

8.6.1 Соберите схему, приведенную на рисунке 10. В качестве меры сопротивления R используйте катушку электрического сопротивления P310 с номинальным значением 0,001 Ом.



R – катушка электрического сопротивления

V1 – вольтметр универсальный цифровой В7-35 в режиме измерения напряжения постоянного тока

Рисунок 10 - Схема проверки относительной погрешности измерения силы тока

8.6.2 Выполните операции по п.п. 8.4.2 - 8.4.4, после чего многократным нажатием на экране кнопку перейдите к окну «Изм.1» для выполнения первого измерения тока согласно таблице 6 при конфигурации «А-Н». На экране отобразится окно согласно рисунку 11.

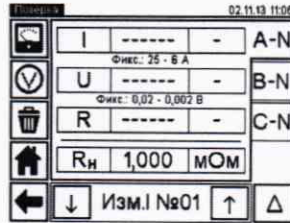



Рисунок 11

8.6.3 Нажмите на кнопку  для запуска режима установки требуемого значения силы тока  $I$ . Текущие значения силы тока  $I$ , напряжения  $U$  и сопротивления  $R$  отображаются в окне, приведенном на рисунке 5.


8.6.4 Дождитесь установления значений тока и напряжения, после чего запустите измерения нажатием на поле «Измерение».

8.6.5 Во время измерения сопротивления снимите показания вольтметра. Результат занесите в первую ячейку колонки «Показания вольтметра» таблицы 6.

8.6.6 Результат измерения силы тока, появившийся на экране БУ, занесите в первую ячейку колонки «Результат измерения силы тока» таблицы 6.

Таблица 6 - Результаты проверки относительной погрешности измерения силы тока

№ измерения	Устанавливаемое значение силы тока, А	Тип меры	Номинальное значение сопротивления меры R, Ом	Показания вольтметра $U_B$ , В	Расчетное значение силы тока $I_P$ , А	Результат измерения силы тока $I_{640}$ , А	Погрешность измерения $\delta I$ , %
1	25	P310	0,001				
2	3	P310	0,01				
3	1	P321	1				
4	0,1	P331	100				
5	0,002	P4830/2	20000				

8.6.7 Перейдите к следующему измерению нажатием кнопки . Подключите в схеме, собранной согласно рисунку 10, катушку электрического сопротивления P310 номинальным значением 0,01 Ом (второе измерение в таблице 6).

8.6.8 Повторите операции по п.п. 8.6.3 - 8.6.6. Результаты измерения напряжения и результаты измерения силы тока занесите в таблицу 6.

8.6.9 Повторите операции по п.п. 8.6.7, 8.6.8. для измерений №№ 3, 4, 5 таблицы 6.

8.6.10 Для каждого измерения таблицы 6 рассчитайте значение силы тока  $I_P$  по формуле:

$$I_P = U_B / R$$

где:

$U_B$  – результат измерения напряжения вольтметром В7-35;

$R$  – номинальное значение сопротивления меры, используемой в данном измерении.

Полученные значения занесите в соответствующие ячейки таблицы 6.

8.6.11 Для каждого измерения таблицы 6 рассчитайте значение основной относительной погрешности измерения силы тока по формуле:

$$\delta I = 100 \cdot (I_{640} - I_P) / I_P,$$

где:

$I_{640}$  – результат измерения силы тока измерителем,

$I_P$  – расчётное значение силы тока.

8.6.12 Полученные значения занесите в соответствующие ячейки таблицы 6.


8.6.13 Результаты поверки считаются положительными, если для всех измерений значение относительной погрешности измерения силы тока  $\delta I$  не превышает  $\pm 5\%$ .

## 8.7 Проверка максимального напряжения на выходе источника тока


8.7.1 Соберите схему измерения, приведенную на рисунке 12.


8.7.2 Включите питание измерителя.

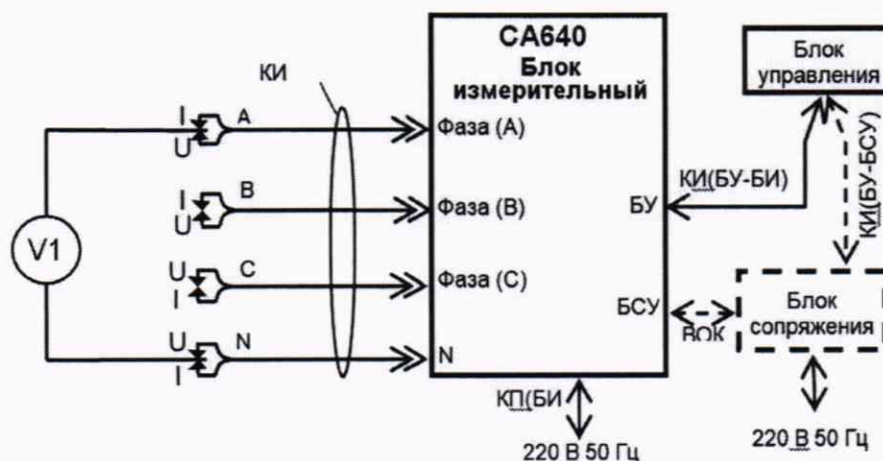
8.7.3. Нажмите на экран блока управления для перехода в окно «Главное меню» (рисунок 2).

8.7.4 Перейдите в режим настройки, для чего в окне «Главное меню» нажмите на иконку , на экране откроется окно «Настройка» (рисунок 3).

8.7.5 Выберите нажатием опцию «Поверка». При этом откроется окно, приведенное на рисунке 4.

8.7.6 Многократным нажатием кнопки  перейдите к окну «Поверка. Макс. Напр.», приведенному на рисунке 13.

8.7.7 Нажмите на кнопку .



V – вольтметр универсальный цифровой В7-35 в режиме измерения напряжения постоянного тока

Рисунок 12 - Схема проверки максимального напряжения на выходе источника тока



Рисунок 13 - Вид окна «Поверка. Макс. Напр.»

8.7.8 Дождитесь установления напряжения на выходе источника тока. Зафиксируйте отображаемое значение напряжения.

8.7.9 Результат проверки считается положительным, если измеренное значение напряжения на выходе источника тока не менее 60 В.

## 9 ОФОРМЛЕНИЕ РЕЗУЛЬТАТОВ ПОВЕРКИ

9.1 Положительные результаты поверки оформляются свидетельством о поверке согласно требованиям нормативных документов (НД) Федерального агентства по техническому регулированию и метрологии.

9.2 При отрицательных результатах свидетельство о поверке не выдается, ранее выданное свидетельство о поверке аннулируется, запись о поверке в паспорте на стенд гасится, и выдается извещение о непригодности согласно требованиям НД Федерального агентства по техническому регулированию и метрологии.

Начальник отдела 206.1  
ФГУП «ВНИИМС»



С.Ю. Рогожин

Научный сотрудник отдела 206.1  
ФГУП «ВНИИМС»



А.В. Леонов