

ОПИСАНИЕ ТИПА СРЕДСТВА ИЗМЕРЕНИЙ

Измерители скорости воздушного потока ультразвуковые FLOWSIC 200

Назначение средства измерений

Измерители скорости воздушного потока ультразвуковые FLOWSIC 200 (далее – измерители) предназначены для измерений скорости воздушного потока в тоннелях (автодорожных, железнодорожных).

Описание средства измерений

Принцип действия измерителей основан на методе измерения разности между временем прохождения ультразвуковых импульсов по направлению потока и против движения потока воздуха.

На обеих сторонах тоннеля под определенным углом к потоку устанавливаются приемопередающие блоки (см. рисунок 1). Приемопередающие блоки имеют пьезоэлектрические ультразвуковые преобразователи, работающие попеременно как приемник и передатчик. Звуковые импульсы посылаются под углом α к направлению потока. В зависимости от угла α и скорости потока наблюдается различное время распространения для определенного направления звуковых импульсов.

Скорость потока рассчитывается из разницы значений времени распространения звуковых импульсов по и против потока, независимо от значения скорости звука в среде.

Конструктивно измерители в стандартном исполнении включают в себя два приемопередающих блока FLSE200 (для передачи, приема и обработки ультразвуковых импульсов, обработки сигналов и вычисления скорости воздушного потока) и один блок обработки данных – MCU (для обработки сигналов от приемопередающих блоков, управления системными функциями, ввода/вывода сигналов, энергоснабжения подключенных приемопередающих блоков, коммуникации с системами управления верхнего уровня через дополнительные модули).

Два приемопередающих блока FLSE200 работают как Master (ведущий) и Slave (ведомый). Ведущий FLSE200 оснащен вторым интерфейсом для обеспечения четкого разделения коммуникации между ведомым FLSE200 и MCU. Ведущее устройство запускает ведомое устройство и принимает соответствующий режим измерения. MCU независимо от этого может (асинхронно по отношению к такту измерения) запрашивать данные измерения от ведущего FLSE200. Связь между приемопередающими блоками и MCU осуществляется через интерфейс RS485.

С помощью блока MCU при использовании линии шины можно обеспечить подключение и обработку данных с нескольких измерительных точек (до четырех пар датчиков).

Измеритель управляется с помощью меню и клавиш, расположенных на передней панели MCU, а также удаленно при наличии опционального интерфейса связи. Блок обработки MCU может поставляться с жидкокристаллическим дисплеем или без него. На жидкокристаллическом дисплее MCU отображаются сообщения системы самодиагностики, результаты измерений и вычислений, данные архива.

Приемопередающий блок состоит из блока электроники и ультразвукового преобразователя. Блок электроники содержит все необходимые узлы для обработки сигналов, преобразования в цифровую форму и для коммуникации. Ультразвуковой преобразователь прочно соединен с корпусом. Коммуникация с MCU обеспечивается через подключаемое к шине соединение. Конструкция приемопередающих блоков FLSE200 может различаться в зависимости от рабочих условий эксплуатации. В таблице 1 приведены типы приемопередающих блоков.

Таблица 1 – Типы приемопередающих блоков FLSE200

Тип приемопередающего блока FLOWSIC200: FLSE200	Применение	Рекомендованный угол установки к оси туннеля	Измерительное расстояние, м	Конструкция преобразователя	Корпус блока электроники
Н	Применение в атмосферном воздухе с высоким содержанием соли, при больших измерительных расстояниях или при некачественной передаче ультразвукового импульса	45° до 10 м 60° свыше 10 м	от 5 до 40	Преобразователь из титана, высокая мощность	нержавеющая сталь V4A
НМ	Применение в атмосферном воздухе с высоким содержанием соли		от 5 до 25	Преобразователь из титана, средняя мощность	

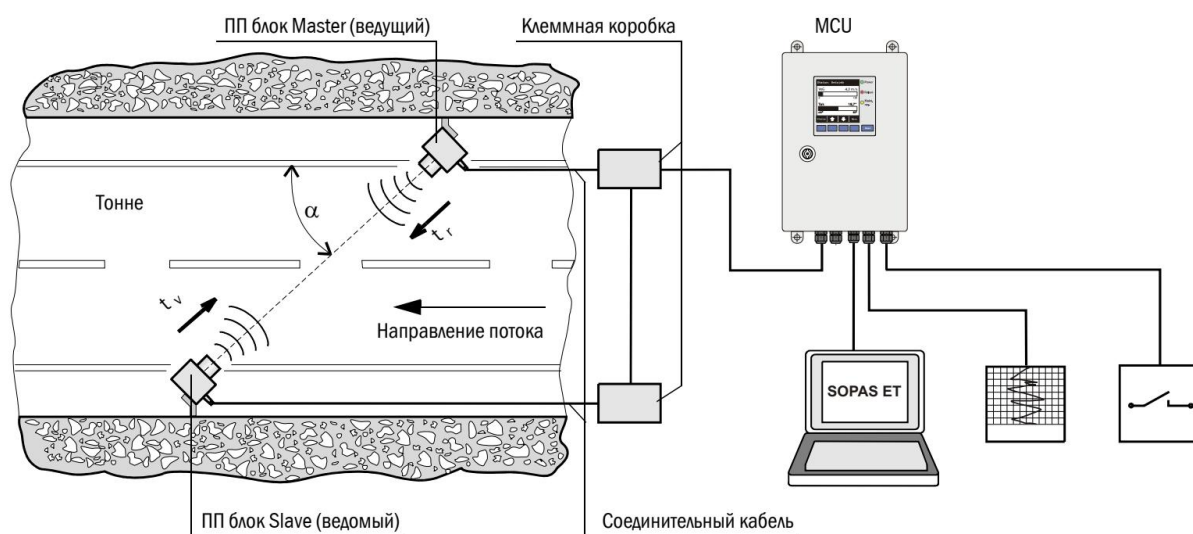


Рисунок 1 - Компоненты ультразвукового измерителя скорости воздушного потока FLOWSIC200

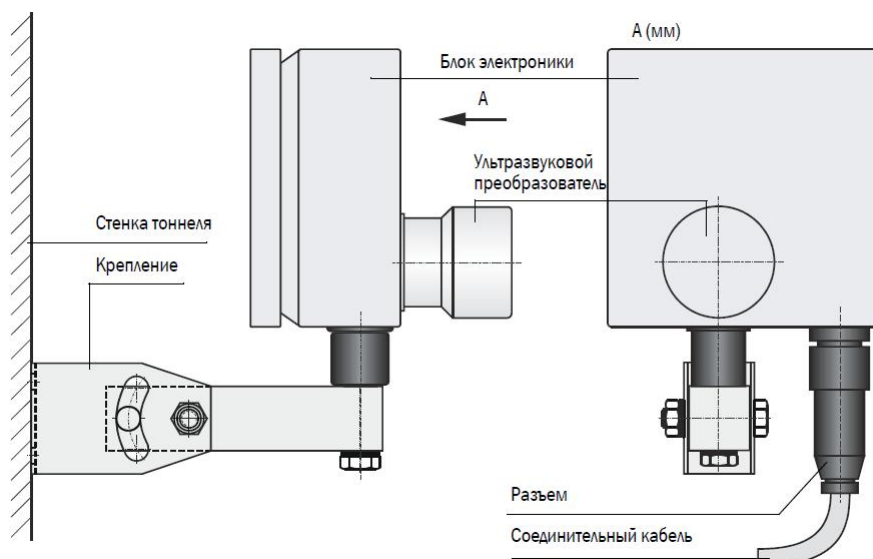


Рисунок 2 - Приемопередающий блок FLSE200-H, FLSE200-NM



Рисунок 3 - Общий вид приемопередающих блоков

В измерителях предусмотрена возможность измерения скорости воздушного потока как в прямом, так и в обратном направлениях (в реверсивном режиме), самодиагностика и проверка нулевых и контрольных значений измеряемых величин.

Блок обработки данных MCU обеспечивает

- управление передачей и обработкой данных от приемопередающих блоков, подключенных через интерфейс RS485;
- вывод сигнала через аналоговый выход (измеренное значение) и релейные выходы (состояние прибора);
- ввод сигнала через аналоговые и цифровые входы;
- энергоснабжение подключенных приемопередающих блоков;
- коммуникацию с системами управления верхнего уровня через дополнительные модули.

Параметры установки и оборудования возможно настроить с помощью ноутбука и сервисной программы через интерфейс USB. Установленные параметры сохраняются даже при отключении энергоснабжения. С помощью шинного варианта к MCU можно подключить до 8 приемопередающих блоков.

Блок обработки данных MCU стандартно встроен в корпус из нержавеющей стали.

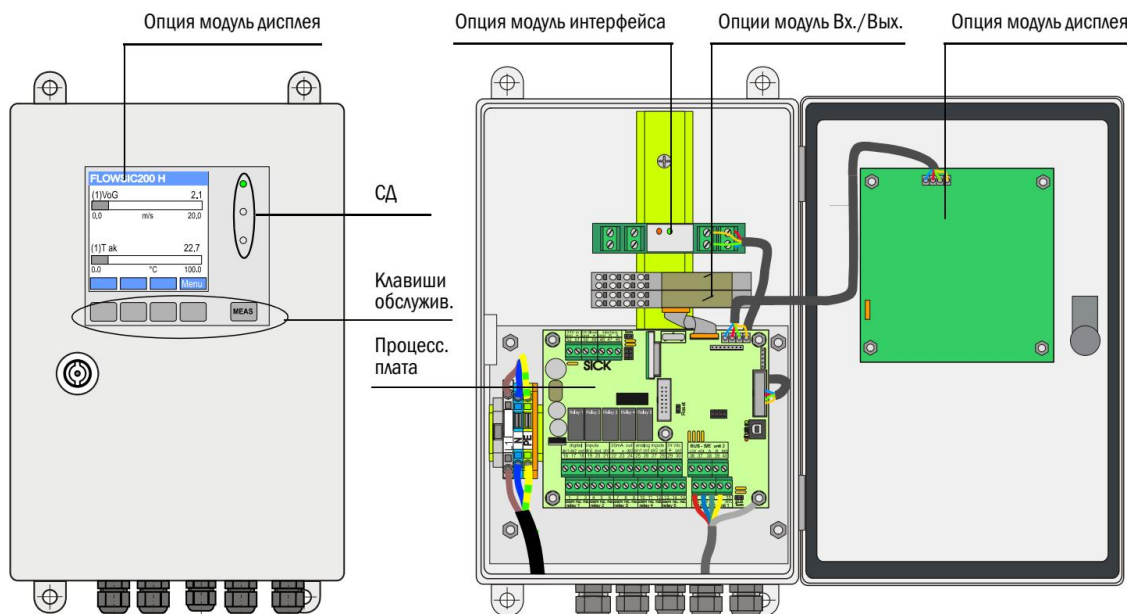


Рисунок 4 - Блок обработки данных MCU с опциями

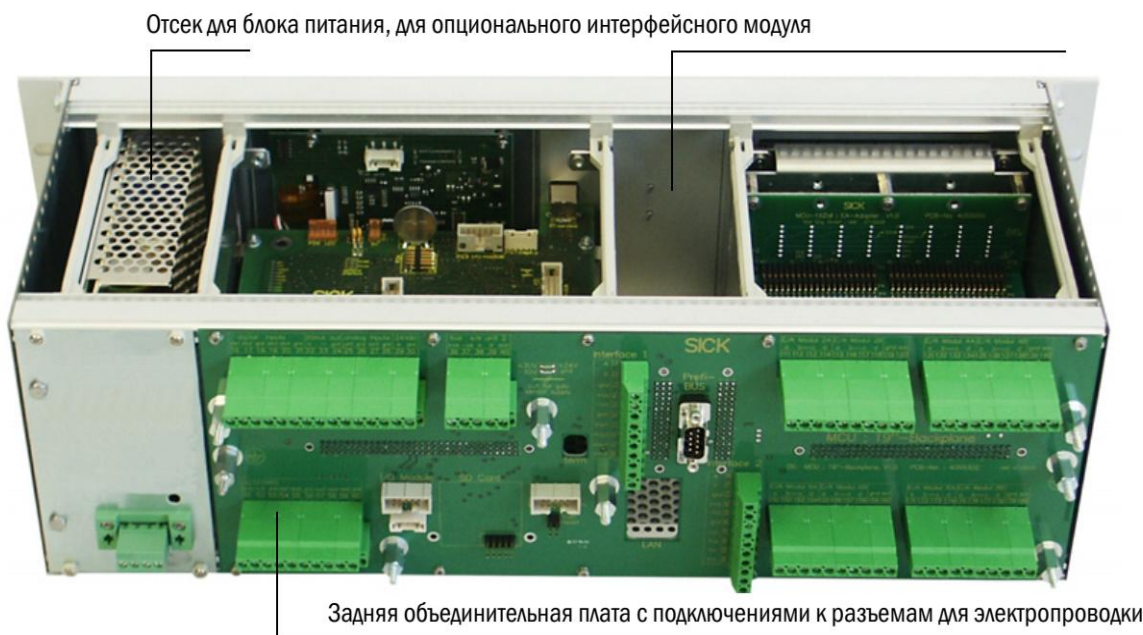
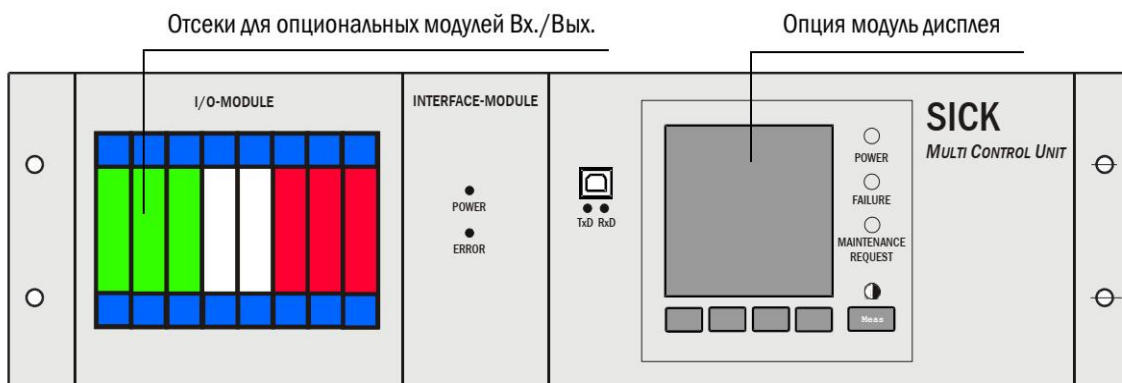


Рисунок 5 - Блок обработки данных MCU в 19" - корпусе с опциями

Все изменения конфигурируемых параметров или архивов автоматически протоколируются.

В измерителях предусмотрен следующий стандартный набор устройств ввода/вывода:

- аналоговый выход – активный 0/2/4 – 22 мА (с гальванической развязкой, активный);
- два аналоговых входа – стандартный, без гальванической развязки 0-20 мА;
- два цифровых входа для подключения беспотенциальных контактов, для подключения переключателя в случае техобслуживания или для активирования контрольного цикла;
- пять переключающихся контактов (48 В, 1А) для вывода сигналов состояния;
- интерфейсы USB1.1 и RS232 – для запроса результатов измерений, параметризации и обновления программно-аппаратного обеспечения;
- интерфейс RS485 – для подключения приемопередающих блоков.

При использовании опционального интерфейсного модуля:

- модуль аналоговых выходов с 2 выходами 0/4-22 мА, для вывода дополнительных измеряемых величин (полное сопротивление нагрузки 500 Ом);
- модуль аналоговых входов с 2 входами 0/4-22 мА, для ввода значений внешних датчиков;
- модуль цифровых выходов с 2 выходами (переключающий контакт, допустимая нагрузка 48 В перем.т./пост. т. 5А);
- модуль цифровых выходов с 4 выходами (переключающий контакт, допустимая нагрузка 48 В перем.т./пост. т. 5А);
- интерфейс RS485;
- интерфейс Ethernet.

Протоколы передачи данных: MODBUS, Profibus DP.

Программное обеспечение SOPAS ET, устанавливаемое на персональный компьютер (ПК), предназначено для конфигурирования, параметризации и диагностики измерителя. Содержит процедурные модули, предназначенные для проведения проверки технического состояния расходомера и его поверки (модуль автоматического сбора и импорта данных измерителя), калькулятор скорости звука в среде и другие модули.

Схема пломбировки от несанкционированного доступа представлены на рисунках 6 и 7.

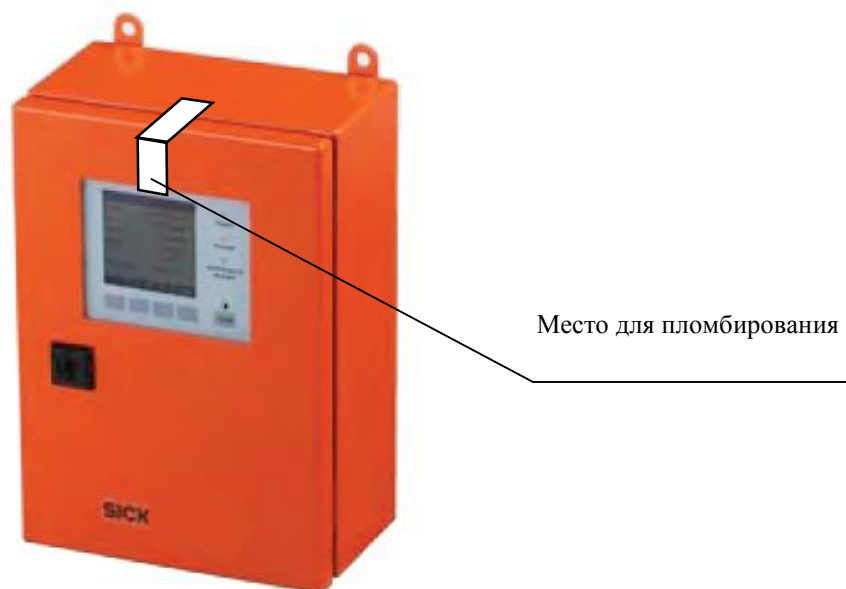


Рисунок 6 – Пломбирование блока обработки данных (MCU)

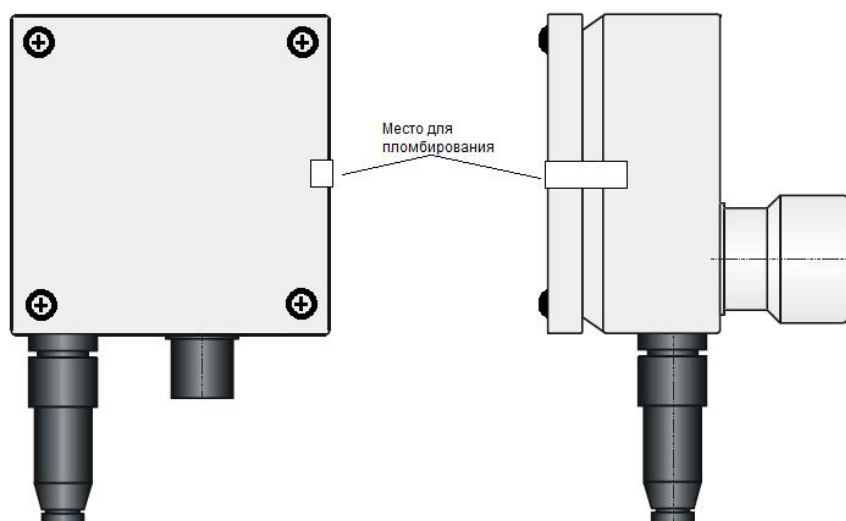


Рисунок 7 – Пломбирование приемопередающего блока (FLSE200)

Программное обеспечение

Конфигурационные параметры, значения условно-постоянных величин, параметры хранения измеренной информации и другие метрологически значимые параметры определяемые, изменяемые, передаваемые в процессе эксплуатации защищены многоуровневой системой паролей доступа с обязательным протоколированием всех вмешательств. Целостность метрологически значимого ПО, не относящегося к области кода, определяют по журналам событий и состояниям специально выделенных параметров конфигурации, предназначенных для целей проверки целостности ПО в соответствии с руководством по эксплуатации.

Уровень защиты программного обеспечения «средний» в соответствии с Р 50.2.077-2014.

Таблица 2 – Идентификационные данные программного обеспечения

Идентификационные данные (признаки)	Значение
Идентификационное наименование ПО	SOPAS ET
Номер версии (идентификационный номер) ПО	не ниже 4.0
Цифровой идентификатор ПО	-

Метрологические и технические характеристики

Таблица 3 – Метрологические характеристики

Наименование характеристики	Значение
Диапазон измерения скорости воздушного потока, м/с	От 0,1 до 20 (в прямом и обратном направлении потока)
Пределы допускаемой абсолютной погрешности измерений скорости воздушного потока, м/с:	$\pm 0,25$

Таблица 4 – Основные технические характеристики

Наименование характеристики	Значение
Напряжение питания, В - переменного тока 50/60 Гц - постоянного тока	от 90 до 250 от 22 до 28
Потребляемая мощность, Вт, не более	20
Диапазон температур окружающей среды, °С	от - 40 до +60
Максимальная относительная влажность окружающей среды, %	95
Атмосферное давление, кПа	от 84 до 106,7

Наименование характеристики	Значение
Масса, кг, не более - приемопередающий блок - блок обработки данных	3 5
Габаритные размеры (в зависимости от модели исполнения) - приемопередающий блок - блок обработки данных	приведены в эксплуатационной документации (различаются в зависимости от модели исполнения и условий применения)
Степень защиты от проникновения пыли, влаги и твердых тел по ГОСТ 14254-2015 - приемопередающий блок - блок обработки данных	IP66 IP65
Средний срок службы, лет, не менее	15
Максимальная длина кабельных линий между приемопередающими блоками и блоком обработки данных, м	1000
<p>Примечание: При установке приемопередающих блоков на стенках тоннеля требуется соблюдение рекомендаций, изложенных в Руководстве по эксплуатации, и следующих условий: отклонение от соосности в плоскости измерения скорости не более $\pm 1,0^\circ$; отклонение от соосности в горизонтальной плоскости не более $\pm 1,0^\circ$; ошибка при измерениях угла установки $\pm 1,0^\circ$, измерительного расстояния $\pm 0,5\%$</p>	

Знак утверждения типа

наносят на маркировочную табличку измерителя фотохимическим способом, на титульный лист руководства по эксплуатации типографским способом.

Комплектность средства измерений

Таблица 5 – Комплектность средства измерений

Наименование	Обозначение	Количество
Блок обработки данных	MCU	1 шт.
Приемопередающие блоки для FLOWSIC200: блоки FLSE200 ¹⁾	(HM, H)	2 шт.
Руководство по эксплуатации	-	1 экз.
Методика поверки	МП 4.29.002-2019	1 экз.
Программное обеспечение для конфигурирования, параметризации и диагностики измерителя	SOPAS ET	1 шт.
Монтажные принадлежности	-	1 комплект
Соединительный кабель	-	1 комплект
Дополнительное оборудование ²⁾ :	-	
Шасси модуля	-	По заказу
Соединительный кабель для дополнительных модулей ввода/вывода	-	По заказу
Интерфейсный модуль Profibus DP с соединительным кабелем для MCU	-	По заказу
Интерфейсный модуль Ethernet с соединительным кабелем для MCU	-	По заказу
Интерфейсный модуль Ethernet 3-кратн. с соединительным кабелем для MCU	-	По заказу
Интерфейсный модуль Modbus RS485 с соединительным кабелем для MCU	-	По заказу

Наименование	Обозначение	Количество
Интерфейсный модуль Modbus TCP с соединительным кабелем для MCU	-	По заказу
Крючковый ключ	-	По заказу
Прибор для измерения расстояния DME 2000	-	По заказу
Комплект запасных частей	-	По заказу
Примечания 1) Тип приемопередающего блока выбирается в зависимости от рабочих условий эксплуатации в тоннеле. 2) Поставляются по дополнительному заказу.		

Поверка

осуществляется по документу МП 4.29.002-2019 «ГСИ. Измерители скорости потока ультразвуковые FLOWSIC 200. Методика поверки», утвержденному ФГУП «ЦАГИ» 25 июля 2019 г.

Основные средства поверки:

- установка аэродинамическая измерительная, диапазон измерений от 0,1 до 20 м/с, пределы допускаемой относительной погрешности измерения скорости воздушного потока $\pm 1,5\%$;
- вторичный эталон по ГОСТ Р 8.886-2015 (Эталонный приемник воздушного давления комбинированный типа ПД-53 №61 из состава вторичного эталона единицы скорости воздушного потока «ЭМС 0,05/100» (рег. № 2.1.АОЛ.0035.2016));
- дальномер лазерный, верхний предел измерений не менее 40 м, пределы допускаемой абсолютной погрешности ± 25 мм.

Допускается применение аналогичных средств поверки, обеспечивающих определение метрологических характеристик поверяемых СИ с требуемой точностью.

Знак поверки наносится на свидетельство о поверке или паспорт.

Сведения о методиках (методах) измерений

приведены в эксплуатационном документе.

Нормативные и технические документы, устанавливающие требования к измерителям скорости потока ультразвуковым FLOWSIC 200

Приказ Минприроды России от 7 декабря 2012 г. № 425 «Об утверждении перечня измерений, относящихся к сфере государственного регулирования обеспечения единства измерений и выполняемых при осуществлении деятельности в области охраны окружающей среды, и обязательных метрологических требований к ним, в том числе показателей точности измерений».

ГОСТ Р 8.886-2015 ГСИ. Государственная поверочная схема для средств измерений воздушного потока.

Техническая документация фирмы «SICK AG», Германия

Изготовитель

Фирма «SICK AG», Германия

Адрес: Erwin-Sick Str. 1, 79183, Waldkirch, Germany

Тел.: + 49 76 41/469-0

Факс: + 49 76 41/469-11 49

E-mail: info.moscow@sick.de

Web-сайт: www.sick.com

Заявитель

Общество с ограниченной ответственностью «Энерготест» (ООО «Энерготест»)
ИНН: 7725580753
Адрес: 115280, г. Москва, ул. Автозаводская, д. 14
Телефон: +7 (495) 234-76-51/234-76-28/234-76-27
Web-сайт: www.energotest.ru
E-mail: info@energotest.ru

Испытательный центр

Федеральное государственное унитарное предприятие «Центральный аэрогидродинамический институт им. профессора Н.Е. Жуковского» (ФГУП «ЦАГИ»)
Адрес: 140180, Московская область, г. Жуковский, ул. Жуковского, д. 1
Телефон (факс): +7 (495) 556-42-81; +7 (495) 777-63-32
Web-сайт: www.tsagi.ru
E-mail: mera@tsagi.ru
Аттестат аккредитации ФГУП «ЦАГИ» по проведению испытаний средств измерений в целях утверждения типа РОСС СОБ № 1.00164.2014 от 28.09.2015 г.

Заместитель

Руководителя Федерального
агентства по техническому
регулированию и метрологии

А.В. Кулешов

М.п. « ____ » _____ 2019 г.