

ФЕДЕРАЛЬНОЕ ГОСУДАРСТВЕННОЕ УНИТАРНОЕ ПРЕДПРИЯТИЕ
«ВСЕРОССИЙСКИЙ НАУЧНО-ИССЛЕДОВАТЕЛЬСКИЙ ИНСТИТУТ
МЕТРОЛОГИЧЕСКОЙ СЛУЖБЫ»
(ФГУП «ВНИИМС»)

СОГЛАСОВАНО

Директор ФГБУ «ГГО»



В.М. Катков

2019 г.

УТВЕРЖДАЮ

Зам. директора

по производственной метрологии
ФГУП «ВНИИМС»



Н.В. Иванникова

2019 г.

СТАНЦИИ СЕТЕВЫЕ МЕТЕОРОЛОГИЧЕСКИЕ

Методика поверки

МП 201-003-2019

Москва

2019

Содержание

Содержание	2
1 Область применения.....	3
2 Операции поверки	5
3 Средства поверки.....	5
4 Условия поверки	11
5 Требования безопасности	11
6 Требования к квалификации поверителей	11
7 Подготовка к поверке.....	12
8 Проведение поверки	12
8.1 Внешний осмотр и опробование.....	12
8.2 Определение метрологических характеристик ИК метеостанций.....	13
8.2.1 Проверка погрешности канала измерения атмосферного давления.....	13
8.2.2 Проверка погрешности канала измерения температуры.....	14
8.2.3 Проверка основной погрешности канала измерения влажности воздуха.....	15
8.2.4 Проверка основной погрешности канала измерения скорости и направления ветра	16
8.2.5 Проверка основной погрешности канала измерений количества осадков.....	19
9 Оформление результатов поверки	21
Приложение А.....	22
метрологические характеристики станций сетевых метеорологических.....	22
Приложение Б	23
Методика приготовления насыщенных растворов солей.....	23
Приложение В	25
Установка ЗПВ-1 на датчике ветра.....	25
ПРИЛОЖЕНИЕ Г	26
ОПРЕДЕЛЕНИЕ МНОГОТОЧЕЧНЫХ ПОПРАВOK ШКАЛЫ ДД.....	26
Приложение Д.....	27
Определение статистических характеристик выборки и оценки статистической однородности.....	27

1 ОБЛАСТЬ ПРИМЕНЕНИЯ

Настоящая рекомендация распространяется на станции сетевые метеорологические (далее – метеостанции, ССМ) (модификации АМК и АМС) и устанавливает методику их первичной и периодической поверки.

Станции сетевые метеорологические установлены на наземной государственной наблюдательной сети Росгидромета – в управлениях и центрах гидрометеослужб по территории России в модификации АМК и АМС.

Состав каждой метеостанции приведен в формуляре.

Межповерочный интервал – 2 года.

В настоящей методике используются следующие сокращения:

АМК – автоматизированный метеорологический комплекс,
АМС – автоматическая метеорологическая станция,
АРМ – автоматизированное рабочее место,
АСП АМИИС – автоматизированная система поверки аэродромных метеорологических информационно-измерительных систем,
АУ – аэродинамическая установка,
ДВ – датчик влажности,
ДД – датчик давления,
ДСВ – датчик направления и скорости ветра,
ДТ – датчик температуры,
ЗПВ – задатчик параметров ветра,
ИДВ – имитатор датчика ветра,
ИК – измерительный канал,
ИСТ – имитатор силы трения,
ИУ – измерительное устройство,
КПП – комплекс поверочный портативный,
МАПЛ – мобильная автоматизированная поверочная лаборатория,
МПИ – межповерочный интервал,
ПАТ – портативная аэродинамическая труба,
ПЛ – поверочная лаборатория,
ПО – программное обеспечение,
РСИ – рабочее средство измерений,
РЭ – руководство по эксплуатации,
СИ – средство измерений,
СПК – стационарный поверочный комплекс,
СПЛ – стационарная поверочная лаборатория,

СПО – специальное программное обеспечение,
ССБТ – система стандартов безопасности труда,
ССМ – станции сетевые метеорологические,
УИДС – устройство изменения давления специальное,
ЭД – эксплуатационная документация,
ЭСП – электронная система поверки;
ФИФ – Федеральный информационный фонд по обеспечению единства измерений.

2 ОПЕРАЦИИ ПОВЕРКИ

При проведении поверки должны быть выполнены операции, приведенные в таблице 1.

Таблица 1 – Операции поверки

Наименование операции	Номер пункта МП	Операции, проводимые при поверке	
		первичной	периодической
Подготовка к поверке	7	+	+
Проведение поверки	8		
Внешний осмотр и опробование	8.1	+	+
Определение метрологических характеристик ИК метеостанций	8.2		
Проверка погрешности канала измерения атмосферного давления	8.2.1	+	+
Проверка погрешности канала измерения температуры	8.2.2	+	+
Проверка основной погрешности канала измерения влажности воздуха	8.2.3	+	+
Проверка основной погрешности канала измерения скорости и направления ветра	8.2.4	+	+
Проверка основной погрешности канала измерений количества осадков	8.2.5	+	+
Оформление результатов поверки	9	+	+

Поверку прекращают при получении отрицательных результатов при проведении той или иной операции.

3 СРЕДСТВА ПОВЕРКИ

При проведении комплектной поверки (периодической) на местах эксплуатации ССМ применяют средства поверки, вспомогательное оборудование и специальное программное обеспечение, указанные в таблице 2, и входящие в состав мобильной автоматизированной поверочной лаборатории типа МАПЛ-1 (регистрационный № 39385-08 в ФИФ). Для проведения поверки в стационарных условиях (первичной) применяют средства поверки, входящие в состав стационарной поверочной лаборатории типа СПЛ-1 (регистрационный № 46772-11 в ФИФ) или мобильной автоматизированной поверочной лаборатории типа МАПЛ-1.

Таблица 2 - Основные технические и метрологические характеристики Мобильной автоматизированной поверочной лаборатории типа МАПЛ-1 по ТУ 4381-001-79762476-08

Номер пункта	Наименование средства поверки	Нормативно-технические характеристики
1	Мобильная автоматизированная поверочная лаборатория типа МАПЛ-1 по ТУ 4381-001-79762476-08	
1.1	Комплекс поверочный портативный для средств измерений атмосферного давления КПП-1 (регистрац. № 36440-07)	<p>Диапазон абсолютных давлений, воспроизводимых пневмосистемой КПП-1, гПа – от 100 до 1100.</p> <p>Скорость изменения заданного давления в пневмосистеме КПП-1 после 5-минутной выдержки, Па/с, не более – 1.</p> <p>Диапазоны измерений барометров:</p> <ul style="list-style-type: none"> - типа БРС-1М-3, гПа – от 5 до 1100; - типа БОП-1М-2, гПа – от 5 до 1100; - типа БОП-1М-3, гПа – от 5 до 2800. <p>Пределы допускаемой абсолютной погрешности барометров:</p> <ul style="list-style-type: none"> - типа БРС-1М-3, Па, – ± 20; (при индивидуальной градуировке ± 10Па); - типа БОП-1М-2, БОП-1М-3, Па, ± 10.
1.2	Комплекс поверочный портативный КПП-2 для средств измерений температуры (регистрац. №37355-08)	<p>Диапазон температур, °С, воспроизводимых</p> <ul style="list-style-type: none"> - жидкостным термостатом КПП-2 – от - 50 до + 50; - сухоблочным термостатом КПП-2 – от - 40 до + 140. <p>Пределы допускаемой погрешности поддержания (нестабильность поддержания) заданной температуры, °С,</p> <ul style="list-style-type: none"> - жидкостным термостатом КПП-2 – ± 0,03; - сухоблочным термостатом КПП-2 – ± 0,01. <p>Предел допускаемой разности температур в рабочих каналах выравнивающего блока, погруженного в термостат КПП-2, °С,</p> <ul style="list-style-type: none"> - жидкостный термостат КПП-2 – ±0,02; - сухоблочный термостат КПП-2 – ±0,02. <p>Объем рабочей камеры жидкостного термостата, дм³ – 20.</p> <p>Диаметр отверстий в блоке сухоблочного термостата, мм – 2×6,5 и 1×19.</p> <p>Диапазон измерений прецизионного измерителя температуры типа МИТ 8.10 в комплекте с платиновым эталонным термометром сопротивления типа ПТСВ-2К-1, °С – от - 50 до + 50.</p> <p>Пределы допускаемой основной абсолютной погрешности МИТ 8.10 в комплекте с платиновым эталонным термометром сопротивления типа ПТСВ-2К-1, °С – ± 0,01.</p>
1.3	Комплекс поверочный портативный КПП-3 для средств измерений влажности воздуха (ОВВ) (регистрац. №33508-07)	<p>Значения относительной влажности воздуха (ОВВ), воспроизводимые переносным солевым гигростатом типа ПСГ при температуре 20 °С, % – 11,3; 33,1; 75,5; 97,6.</p> <p>Пределы допускаемой абсолютной погрешности воспроизведения заданных значений ОВВ, %</p> <ul style="list-style-type: none"> 11,3 – ±2,3; 33,1 – ±2,5; 75,5 – ±2,5; 97,6 – ±3,0. <p>Диапазон измерений ОВВ термогигрометра типа «ИВА-6Б» с преобразователем ДВ2ТСМ-2П, % – от 0 до 98.</p> <p>Пределы допускаемой абсолютной погрешности термогигрометра «ИВА-6Б», % – ± 1.</p>

Продолжение таблицы 2

Номер пункта	Наименование средства поверки	Нормативно-технические характеристики
1.4	<p>Комплекс поверочный портативный КПП-4 для средств измерений параметров воздушного потока (регистрац. №34067-07) с анемометром АП1М (регистрац. №24079-08)</p>	<p>Диапазон значений скорости ветра, воспроизводимых датчиком типа ЗПВ-1, м/с – от 0,1 до 60. Значения скорости ветра, задаваемые имитатором типа ИДВ, м/с – 2,2; 4,4; 8,8; 17,7; 35,4. Пределы допускаемой абсолютной погрешности задания скорости ветра имитатором ИДВ, м/с – $\pm 0,1$. Диапазон значений плоского угла направлений ветра, задаваемых угломерным лимбом, градус – от 0 до 360. Пределы допускаемой абсолютной погрешности задания направления ветра лимбом, градус – ± 1. Диапазон измерений скорости ветра V анемометром АП1М, м/с: - с измерительным преобразователем № 1 – от 0,3 до 5,0; - с измерительным преобразователем № 2 – от 1,0 до 20,0. Пределы допускаемой абсолютной погрешности измерений скорости ветра V анемометром АП1М, м/с - с измерительным преобразователем № 1 – $\pm (0,1 + 0,05 V)$; - с измерительным преобразователем № 2 – $\pm (0,3 + 0,05 V)$. Моменты сил, воспроизводимые КПП-4 - для проверки момента трения на оси датчика скорости ветра, Н·м (Г·см) – от $2,4 \cdot 10^{-4}$ до 0,0015 (от 2,4 до 15); - для проверки момента трения на оси датчика направления ветра, Н·м (Г·см) – от $8 \cdot 10^{-4}$ до 0,01 (от 8 до 100). Пределы допускаемой абсолютной погрешности моментов трения, воспроизводимых КПП-4: - на оси датчика скорости ветра, Н·м (Г·см) – $\pm 1 \cdot 10^{-4} (\pm 1)$; - на оси датчика направления ветра, Н·м (Г·см) – $\pm 2 \cdot 10^{-4} (\pm 2)$.</p>
1.5	<p>Программно-вычислительный комплекс (ПВК) в составе: - персональный компьютер; - печатающее устройство - устройство бесперебойного питания; - сетевой фильтр; - программное обеспечение базовое (лицензионное) (предустановленное или на CD); - программное обеспечение специальное (предустановленное или на CD)</p>	<p>Портативный компьютер типа “Notebook”; Принтер лазерный монохромный; Мощность не менее 300 Вт; Длина не менее 3 м; Microsoft Windows 2000 Professional, Windows XP или выше; Автоматизированная система поверки (АСП).</p>

Продолжение таблицы 2

Номер пункта	Наименование средства поверки	Нормативно-технические характеристики
2	Стационарная поверочная лаборатория типа СПЛ-1 в составе:	
2.1	<p>Стационарный поверочный комплекс для средств измерений атмосферного давления (СПК-1) (регистрац. №40548-09)</p> <p>- программное обеспечение специальное</p>	<p>Рабочий объем барокамеры, л, – 70. Диапазон воспроизведенных абсолютного давления воздушной среды в барокамере, гПа – от 10 до 1100 (СПК-1-1), от 10 до 2800 (СПК-1-2). Нестабильность поддержания заданного значения абсолютного давления в барокамере, Па, не более – ± 10.</p> <p>Остаточное давление в барокамере, обеспечиваемое системой вакуумный насос-компрессор, Па – 10. Диапазоны измерений, гПа: - с использованием БОП-1М-2 (СПК-1-1) – от 5 до 1100; - с использованием БОП-1М-3 (СПК-1-2) – от 5 до 2800. Пределы допускаемой абсолютной погрешности, Па: - для БОП-1М-2 – ± 10; - для БОП-1М-3 (в диапазоне от 5 до 1100 гПа) – ± 10. Предел допускаемой относительной погрешности для БОП-1М-3 (в диапазоне от 1100 до 2800 гПа), % – $\pm 0,01$.</p> <p>Электронная система поверки для средств измерений атмосферного давления (ЭСП-1).</p>
2.2	<p>Стационарный поверочный комплекс для средств измерений температуры (СПК-2) (регистрац. №40377-09)</p> <p>- программное обеспечение специальное</p>	<p>Диапазоны температур, воспроизводимых термостатами при поверке СИ: - жидкостный термостат, °С – от - 30 до + 50; - воздушный термостат (климатическая камера), °С – от - 50 до + 50.</p> <p>Нестабильность поддержания заданной температуры в рабочей зоне: - жидкостного термостата, °С – $\pm 0,01$; - воздушного термостата, °С – $\pm 0,03$.</p> <p>Неоднородность температурного поля в рабочей зоне: - жидкостного термостата, °С – $\pm 0,01$; - воздушного термостата, °С – $\pm 0,05$.</p> <p>Диапазон измерений измерителя температуры МИТ 8.10 в комплекте с эталонным платиновым термометром сопротивления вибропрочным ПТСВ-2К-1, °С – от - 50 до + 50. Пределы допускаемой абсолютной погрешности измерителя температуры в комплекте с эталонным платиновым термометром сопротивления вибропрочным, °С – $\pm 0,015$.</p> <p>Электронная система поверки для средств измерений температуры (ЭСП-2).</p>

Продолжение таблицы 2

Номер пункта	Наименование средства поверки	Нормативно-технические характеристики
2.3	<p>Стационарный поверочный комплекс для средств измерений влажности воздуха СПК-3 (регистрац. № 40189-08)</p> <p>- программное обеспечение специальное</p>	<p>Рабочий объем климатической камеры, л – 100. Диапазон воспроизведения ОВВ в гигростате (при температуре воздуха от 10 до 50 °С), % – от 10 до 98. Нестабильность (неустойчивость) поддержания заданного значения ОВВ в рабочей зоне при температуре (20 ± 2) °С, % – ± 3. Неоднородность поля ОВВ в рабочей зоне при температуре (20 ± 2) °С, % – ± 3. Диапазон измерений ОВВ, % – от 0 до 98. Пределы допускаемой абсолютной погрешности измерения при температуре (20 ± 2) °С, % – ± 1.</p> <p>Электронная система поверки для средств измерений влажности воздуха (ЭСП-3).</p>
2.4	<p>Стационарный поверочный комплекс для средств измерений параметров воздушного потока СПК-4 (регистрац. № 40549-09)</p>	<p>Диапазон воспроизводимых скоростей воздушного потока ПАТ, м/с – от 0,25 до 30. (При использовании СПН-4 – до 60 м) Пределы допускаемой абсолютной погрешности воспроизведения скорости воздушного потока V в зоне равных скоростей ПАТ, м/с - в диапазоне от 0,25 до 5 м/с – ± (0,02 + 0,02 V); - в диапазоне от 1 до 30 м/с – ± (0,2 + 0,02 V). Нестабильность поддержания скорости воздушного потока (на оси воздушного потока в зоне равных скоростей ПАТ) в течение 30 мин., %, не более – ± 0,6. Неравномерность поля скоростей в зоне равных скоростей (в плоскости сечения в средней части рабочего участка) ПАТ, %, не более – ± 1. Диапазон измерений разностей давлений ΔP дифференциального манометра ДМЦ-01М-А (из состава АУ), Па – от 0 до 2000. Пределы допускаемой абсолютной погрешности измерений разности давлений манометра ДМЦ-01М-А, Па – ± (1,0 + 0,005 ΔP). Диапазон воспроизводимых ИУ «Задатчик параметров ветра» (ЗПВ) значений числа оборотов оси РСИ ПВ с чашечными или винтовыми импеллерными датчиками, об/мин – от 15 до 3750. Нестабильность поддержания ИУ ЗПВ заданного числа оборотов оси РСИ ПВ, % – ± 0,3. Значения имитируемых направлений ветра, воспроизводимых имитатором датчика ветра (ИУ ИДВ), градус – 0; 90; 180; 270; 360. Пределы допускаемой абсолютной погрешности воспроизведения имитатором ИУ ИДВ заданных значений направлений ветра, градус – ± 1.</p>

Продолжение таблицы 2

Номер пункта	Наименование средства поверки	Нормативно-технические характеристики
	- программное обеспечение специальное	<p>Диапазон значений плоского угла, задаваемых лимбом, град. – от 0 до 360. Цена деления угломерного лимба, град. – ± 1. Моменты сил трения, воспроизводимые ИУ «Имитатор силы трения» (ИСТ) при проверке момента силы трения Н·м (г·см): - на оси датчика скорости ветра – от $2,4 \cdot 10^{-4}$ до 0,0015 (от 2.4 до 15); - на оси датчика направления ветра – от $8 \cdot 10^{-4}$ до 0,01 (от 8 до 100). Пределы допускаемой абсолютной погрешности моментов силы трения, воспроизводимых ИУ ИСТ, Н·м (г·см): - на оси датчика скорости ветра – $\pm 1 \cdot 10^{-4}$ (± 1); - на оси датчика направления ветра – $\pm 2 \cdot 10^{-4}$ (± 2). Диапазон измерений скорости ветра V анемометром АП1М, м/с: - с измерительным преобразователем № 1 – 0,3 – 5,0; - с измерительным преобразователем № 2 – 0,7 – 20,0. Пределы допускаемой абсолютной погрешности измерений скорости ветра V анемометром АП1М, м/с - с измерительным преобразователем № 1 – $\pm (0,05 + 0,025 V)$ - с измерительным преобразователем № 2 – $\pm (0,15 + 0,025 V)$</p> <p>Электронная система поверки для средств измерений параметров воздушного потока (ЭСП-4).</p>
	- программно-вычислительный комплекс: персональный компьютер печатающее устройство устройство бесперебойного питания сетевой фильтр программное обеспечение стандартное – операционная система	<p>Стационарный ПК</p> <p>Принтер лазерный монохромный;</p> <p>Мощность не менее 300 Вт;</p> <p>Длина не менее 3 м; Microsoft Windows 2000 Professional, Windows XP или выше;</p>
3.	Мерный цилиндр	<p>Объем 10 мл, 1000 мл. Класс точности 2.</p>

Возможно применять средства измерений, не приведенные в таблице 2, но обеспечивающих определение (контроль) метрологических характеристик поверяемых средств измерений с требуемой точностью.

4 УСЛОВИЯ ПОВЕРКИ

При проведении поверки соблюдают условия, указанные в таблице 3.

Таблица 3 - Условия поверки

Наименование параметра	Единица измерения	Номинальное значение	Пределы нормальной области
Температура окружающего воздуха	К	293	от 288 до 298
	°С	20	от 15 до 25
Относительная влажность воздуха	%	60	от 30 до 80
Атмосферное давление	мм рт.ст.	760	от 630 до 800
	кПа	101,3	от 84 до 107
Питание от сети переменного тока: напряжение	В	220	от 187 до 232
	Гц	50	от 49 до 51

Установку и подготовку датчиков ССМ к поверке, включение соединительных устройств, заземление, выполнение операций при проведении контрольных измерений осуществляют в соответствии с технической документацией на ССМ и руководствами по эксплуатации (РЭ) на портативные поверочные комплексы (КПП-1 – КПП-4), входящие в состав МАПЛ-1, а для первичной и послеремонтной поверки в соответствии с РЭ на СПК-1 – СПК-4, входящие в состав СПЛ-1.

5 ТРЕБОВАНИЯ БЕЗОПАСНОСТИ

При проведении поверки соблюдают требования безопасности, указанные в технической документации, а также «Правила технической эксплуатации электроустановок потребителей» от 01.07.2003 г., утвержденные Минэнерго России 13.01.2003, требования безопасности по ГОСТ 12.3.019.

6 ТРЕБОВАНИЯ К КВАЛИФИКАЦИИ ПОВЕРИТЕЛЕЙ

К проведению поверки допускают лиц:

- аттестованных в качестве поверителя;
- изучивших РЭ КПП-1 – КПП-4, РЭ МАПЛ-1 (для поверки в стационарных условиях – РЭ СПК-1 – СПК-4, РЭ СПЛ-1), РЭ ССМ и настоящую методику.

7 ПОДГОТОВКА К ПОВЕРКЕ

До проведения поверки должны быть выполнены следующие работы:

- проверка комплектности ССМ;
- проверка электропитания ССМ;
- включение АРМа и центральной системы ССМ в комплекте с датчиками в соответствии с РЭ;
- подготовка к работе поверочного оборудования в соответствии с РЭ МАПЛ-1, КПП-1 – КПП-4, СПК-1 – СПК-4.

При подготовке к проведению поверки:

- включают питание ССМ;
- прогревают ССМ в комплекте с датчиками в соответствии с РЭ;
- проверяют работоспособность ССМ и ее измерительных каналов в комплекте с датчиками;
- готовят к работе КПП-1 – КПП-4 (СПК-1 – СПК-4) в соответствии с РЭ МАПЛ-1 (РЭ СПЛ-1);
- включают питание ПК, запускают специальное программное (СПО) АСП АМИИС (СПО СПЛ-1) на ПК (ноутбуке), входящем в состав МАПЛ-1 (СПЛ-1) и активируют программу проверяемого измерительного канала.

Перед проведением первичной поверки метеостанции проверяют наличие действующего свидетельства о поверке датчиков в составе ее измерительных каналов.

8 ПРОВЕДЕНИЕ ПОВЕРКИ

8.1 Внешний осмотр и опробование

При проведении внешнего осмотра и опробования проверяют следующее:

- центральная система ССМ, преобразователи и датчики не должны иметь механических повреждений и дефектов, влияющих на их работоспособность;
- соответствие комплектности технической документации на датчики и в целом ССМ;
- соединения в разъемах питания ССМ, поверочного и вспомогательного оборудования должны быть надежно закреплены;
- маркировка ССМ должна быть четкой и хорошо читаемой;
- центральная система в комплекте с датчиками, вспомогательное и поверочное оборудование должны быть размещены в соответствии с их эксплуатационной документацией;
- на экране АРМ ССМ должны отображаться показания всех датчиков, включенных в конфигурацию ССМ.
- версия ПО проверяется командой `confver` или `sysinfo` из любой терминальной программы (например, ПО «Hyper Terminal», входящего в состав Windows XP), номер версии для модификации АМК должен быть не ниже 84,

для модификации АМС — не ниже 7.

8.2 Определение метрологических характеристик ИК метеостанций

Первичная и периодическая поверка ССМ проводится с помощью портативных поверочных комплексов КПП-1 – КПП-4 (или СПК-1 – СПК-4) и специального программного обеспечения поверочных лабораторий, далее СПО ПЛ, включающего АСП АМИИС и ЭСП. При поверке данные измерений ССМ запрашиваются с помощью специального модуля СПО, либо при помощи ПО «Hyper Terminal». Все данных синхронных отсчетов заносятся в протоколы СПО ПЛ.

8.2.1 Проверка погрешности канала измерения атмосферного давления

Проверка основной погрешности канала измерения атмосферного давления проводится в следующем порядке:

8.2.1.1 Датчик атмосферного давления (ДД) типа РТВ 220 (или РТВ 330, или РМТ 16, или ВАРО-1) в составе ИК и эталонный барометр КПП-1 устанавливают на одном уровне, подключают вакуумный шланг пневмораспределителя к выходному штуцеру датчика давления и запускают ССМ и КПП-1 в нормальную работу.

Примечание – поскольку ИК атмосферного давления содержит только ДД с цифровым выходом, то показания ИК давления и ДД идентичны.

С помощью вакуумного насоса-компрессора задают поверяемую отметку шкалы (предварительное задание с погрешностью не более ± 3 гПа), соответствующую началу диапазона измерений канала. Начало и конец диапазона измерений должны быть указаны в формуляре (или паспорте) на ССМ.

8.2.1.2 С помощью устройства изменения давления типа УИДС-1, входящего в состав КПП-1, выполняют точное задание поверяемой отметки шкалы с погрешностью не более ± 10 Па.

8.2.1.3 Выдерживают на поверяемой отметке шкалы не менее 2 мин.

8.2.1.4 Для определения основной погрешности рекомендуемые отметки шкалы: 600, 700, 800, 900, 1000, 1100 гПа.

8.2.1.5 Проводят синхронные отсчеты атмосферного давления: давление на каждой заданной отметке шкалы выдерживают до стабилизации давления (не менее чем 2 мин.) и проводят не менее пяти синхронных отсчетов с интервалом не менее 10 с по эталонному ($P_{эi}$) и показанию ИК ($P_{пi}$).

8.2.1.6 Определяют разность показаний между эталонным барометром и ИК с ДД из состава ССМ по формуле на каждой отметки шкалы

$$\Delta P_i = P_{эi} - P_{пi} \quad (1)$$

где:

ΔP_i – разность показаний атмосферного давления между эталонным барометром и ИК с ДД на i -ой отметке шкалы, гПа;

P_{n_i} – значение атмосферного давления, измеренное ДД на i – ой отметке шкалы, гПа;

$P_{э_i}$ – значение атмосферного давления, измеренное эталонным барометром на i – ой отметке шкалы, гПа.

8.2.1.7 Далее анализируют выполнение условий

$$|\Delta P_i| < \Delta_p \quad (a) \quad (2)$$

$$|\Delta P_i| \geq \Delta_p \quad (б)$$

где: Δ_p – предел допускаемой основной погрешности ДД, если выполняется условие (а), то определяют основную погрешность ДД, равную ΔP_i с обратным знаком, и переходят к п. **Ошибка! Источник ссылки не найден.**;

если выполняется условие (б), то приступают к определению поправок по всей шкале – см. приложение Г и повторно выполняют п.8.2.1.4-8.2.1.7.

8.2.1.8 Если основная погрешность после ввода поправок превышает предел допускаемой основной погрешности (условие (б)), то ДД и ИК с ним признают непригодным к эксплуатации и бракуют.

8.2.2 Проверка погрешности канала измерения температуры

Проверка погрешности канала измерения температуры ССМ проводится в следующем порядке:

8.2.2.1 Осуществляют подготовку к работе поверочного оборудования в соответствии с его РЭ. Датчики температуры (ДТ) в составе ИК ССМ (воздуха – типа НМР-45D, QMH102 НМР-155D – негерметичные, грунта типа ТСПТ300 – герметичные) и эталонные термометры типа ПТСВ-2К-1 устанавливают в центре термокамеры (негерметичные) или в жидкостном термостате термокамеры (герметичные). Выдерживают в нормальных условиях эталонный термометр и датчик ИК не менее 30 мин.

8.2.2.2 Каждую заданную отметку температурной шкалы выдерживают до стабилизации температуры (не менее чем 15 мин) и проводят не менее пяти синхронных отсчетов с интервалом не менее 10 с по эталонному термометру и проверяемому ИК температуры.

8.2.2.3 Проводят синхронные отсчеты по показаниям эталонного термометра и проверяемого ИК температуры. По результатам измерений определяют разности показаний между эталонным термометром и ИК температуры, среднее квадратическое отклонение разности показаний на каждой отметке шкалы, контролируют статистическую однородность выборки по формулам, приведенным в приложении Д.

8.2.2.4 Далее анализируют выполнение условий:

$$|\Delta t_{si}| < \Delta_t \quad (a) \quad (3)$$

$$|\Delta t_{si}| \geq \Delta_t \quad (б)$$

где: Δ_t - предел допускаемой основной погрешности ИК температуры (.1),

если выполняется условие (а), то определяют основную погрешность ИК температуры, равную Δt_{si} с обратным знаком, и переходят к п. 0;

если выполняется условие (б), то средствами АРМ ССМ вводят поправки по всей шкале - и повторно выполняют п.8.2.2.4-8.2.2.4. Если основная погрешность не превышает предел допустимой основной погрешности (условие (а)), и изменение поправок шкалы за МПИ не превышает условие (9), то ИК температуры признают пригодным к эксплуатации, в противном случае ИК температуры бракуют.

8.2.3 Проверка основной погрешности канала измерения влажности воздуха

Проверка основной погрешности канала измерения влажности воздуха ССМ проводится в следующем порядке:

8.2.3.1 Осуществляют подготовку к работе поверочного оборудования в соответствии с РЭ.

8.2.3.2 Датчики влажности из состава ИК ССМ и эталонный термогигрометр типа ИВА-6Б устанавливают в солевой гигростат типа ПСГ-1, обеспечивают его герметичность и выдерживают не менее 30 минут при температуре $(20 \pm 5) ^\circ\text{C}$.

8.2.3.3 Затем проводят серию из не менее 5-и синхронных отсчетов значений относительной влажности по эталонному гигрометру и проверяемому ИК влажности на каждой из поверяемых отметок шкалы: (например, 11,3 %, 33,1 %, 75,5 %, 97,6 %), которые создают в солевом гигростате типа ПСГ-1 в соответствии с методикой, приведенной в Приложении Б, или в термовлагокамере из состава СПЛ-1.

По результатам измерений определяют разности показаний между эталонным термогигрометром и проверяемым ИК влажности, среднее квадратическое отклонение разности показаний на каждой отметке шкалы, контролируют статистическую однородность выборки по формулам (приложение Д).

8.2.3.4 Далее анализируют выполнение условий:

$$|\Delta R_{si}| < \Delta_R \quad (\text{а}) \quad (7)$$

$$|\Delta R_{si}| \geq \Delta_R \quad (\text{б})$$

где: Δ_R – предел допускаемой основной погрешности ИК влажности (.1), если выполняется условие (а), то определяют основную погрешность ИК влажности, равную ΔR_{si} с обратным знаком, и переходят к п. 8.2.3.7 ;

если выполняется условие (б), то выполняют контроль изменения поправок за МПИ и ввод поправок шкалы (пп. 8.2.3.5 , 8.2.3.6).

8.2.3.5 Изменение поправки шкалы за МПИ должно удовлетворять неравенству:

$$|\Delta_{sik} - \Delta_{sik-l}| \leq \Delta_P \quad (8)$$

где: Δ_{sik} – поправка шкалы ИК влажности за текущий МПИ, $^\circ\text{C}$;

$\Delta_{sik-г}$ – поправка шкалы ИК влажности за предыдущий МПИ, °С.

8.2.3.6 Ввод поправок осуществляется средствами АРМ ССМ. После ввода поправок проводят цикл измерений для определения основной погрешности ИК влажности (пп. 8.2.3.3 – 8.2.3.5). Данные запрашиваются с учетом введенной поправки.

8.2.3.7 Если основная погрешность не превышает предел допустимой основной погрешности (условие (а)), и изменение поправок шкалы за МПИ не превышает условие (9), то ИК влажности признают пригодным к эксплуатации, в противном случае ИК влажности бракуют.

8.2.4 Проверка основной погрешности канала измерения скорости и направления ветра

Первичная или послеремонтная проверка основной погрешности ИК скорости ветра осуществляется при помощи СПЛ – стационарной поверочной лаборатории. Периодическая поверка осуществляется на месте эксплуатации при помощи МАПЛ путем поэлементной проверки характеристик составных частей и преобразовательных схем механического датчика ветра (анеморумбометра), соответствие которым гарантирует измерение параметров ветра с метрологическими характеристиками типа СИ, а также контрольным синхронным сличением показаний скоростей ветра эталонного и проверяемого канала в естественных условиях.

8.2.4.1 Поверка в портативной аэродинамической установке (ПАТ)

Установить датчик скорости ветра (ДСВ) в рабочую зону ПАТ в соответствии с Руководством по эксплуатации АГВР.4381-006-79762476-08 РЭ.

8.2.4.1.1 Последовательно задать скорость воздушного потока 0,5, 5, 20, 30 и 55 м/с.

Примечание - (отметки шкалы более 30 м/с при технической возможности выполняется в СПН-4, иначе при помощи ЗПВ в соответствии с п. 8.2.4.2.2)

Затем проводят серию из не менее 5-и синхронных отсчетов значений скорости воздушного потока по ПАТ и проверяемому ИК с ДСВ на каждой из проверяемых отметок шкалы – при прямом и обратном порядке следования значений.

8.2.4.1.2

Для каждого значения заданной скорости рассчитывают среднее арифметическое $V_{si_{cp}}$ ИК скорости ветра. По результатам измерений определяют разности показаний между заданной и измеренной $V_{si_{cp}}$ ИК с ДСВ скоростью воздушного потока, среднее квадратическое отклонение разности показаний на каждой отметке шкалы, контролируют статистическую однородность выборки по формулам (приложение Д).

8.2.4.1.3 Далее анализируют выполнение условий:

$$|\Delta V_{si_{cp}}| < \Delta_V \quad (9)$$

где: ΔV_{si} – погрешность ИК с ДСВ на поверяемой отметке шкалы;

Δ_V – предел допускаемой основной погрешности ИК скорости воздушного потока (.1).

8.2.4.1.4 Если основная погрешность не превышает предел допускаемой основной погрешности, то ИК скорости воздушного потока признают пригодным к эксплуатации, в противном случае его бракуют.

8.2.4.2 Поэлементная поверка на месте эксплуатации

8.2.4.2.1 Определение момента трения оси воздушного винта

Для определения момента трения оси необходимо снять воздушный винт и установить датчик на горизонтальной поверхности.

В торсионный диск установить грузы так, чтобы создаваемый крутящий момент составлял 2,6 г×см (с одной стороны ввинтить винт массой 1 г на расстоянии 3 см от центра, с диаметрально противоположной стороны ввинтить винт массой 0,1 г на расстоянии 4 см от центра).

Установить торсионный диск на ось, вращением выставить горизонтально линию установки грузов, затем диск отпустить.

Если диск приведет ось в движение – переходят к следующему пункту проверки ИК скорости и направления ветра, иначе ИК скорости и направления ветра признают негодным к дальнейшей эксплуатации.

8.2.4.2.2 Определение абсолютной погрешности преобразования частоты вращения вала в значение скорости воздушного потока.

Для определения основной погрешности канала измерений скорости ветра выполняют следующие операции:

- подключают к валу приводной механизм ЗПВ (Приложение В);
- подключают кабель связи ЗПВ к ПК;
- последовательно задают (программой с ПК) скорости вращения ($V_{эj}$) ЗПВ 60, 600, 1200, 2400 и 4200 об/мин и снимают соответствующие им синхронные отсчеты скорости ветра (V_j). На каждой проверяемой отметке шкалы снимают не менее 5 отсчетов (N – число отсчетов) скорости ветра;
- определяют ΔV_i – среднее значение разности измеряемой и имитируемой скорости ветра на каждой проверяемой отметке шкалы по формуле:

$$\Delta V_i = \frac{\sum_{j=1}^N (V_j - V_{эj})}{N} \quad (10)$$

Если ΔV_i не превышает $\pm 0,003\% \times V_3$ переходят к следующему пункту проверки ИК скорости и направления ветра, иначе ИК скорости и направления ветра признают негодным к эксплуатации.

8.2.4.2.3 Определение момента трения флюгера

Для определения момента трения флюгера необходимо установить датчик на горизонтальной поверхности, на датчик установить пружинный торсиометр так, чтобы ось вращения флюгера датчика совмещалась с отметкой (Φ) на пружинном торсиометре.

Приложить перпендикулярное (при деформации пружины направление усилия необходимо менять, сохраняя перпендикулярность) усилие к пружине торсиометра, в момент движения флюгера снять показания по шкале

торсионметра.

Если зафиксированное значение момента менее 40 г×см – переходят к следующему пункту поверки ИК скорости и направления ветра, иначе ИК скорости и направления ветра признают негодным к эксплуатации.

8.2.4.2.4 Определения абсолютной погрешности измерения направления воздушного потока.

Для определения основной погрешности канала измерения направления воздушного потока выполняют следующие операции:

- устанавливают датчик скорости и направления ветра в составе ИК ССМ на лимб (Приложение В);
- задают скорость вращения 5 м/с;
- последовательно устанавливают флюгер ДСВ в положения 0°; 90°; 180°; 270°, а затем в обратной последовательности – 270°; 180°; 90°; 0°;
- в каждом из положений снимают отсчет по лимбу φ_{oi} и с выхода канала измерений ССМ φ_i ;
- определяют абсолютную погрешность:

$$\Delta\varphi_i = \varphi_i - \varphi_{oi}, \quad (11)$$

Если $\Delta\varphi_i$ не превышает предела допускаемой основной погрешности измерения направления ветра (.1), переходят к следующему пункту проверки ИК скорости и направления ветра, иначе ИК скорости и направления ветра признают негодным к эксплуатации.

8.2.4.2.5 Определение основной погрешности измерительного канала скорости ветра по эталонному анемометру в естественных условиях

После установки ДСВ в составе ССМ на метеорологической мачте проводят определение основной погрешности измерительного канала скорости ветра по эталонному анемометру в естественных условиях. Для этого эталонный анемометр устанавливают на специальном кронштейне на мачте на расстоянии не более 0,5 м от проверяемого ИК с ДСВ.

Затем переводят ССМ в режим нормальной работы и проводят серию (не менее 20) синхронных отсчетов значений мгновенной скорости ветра по эталонному анемометру и проверяемому ИК ДСВ. Далее определяют среднюю разность показаний, среднее квадратическое отклонение разности показаний проверяемого ИК ДСВ и эталонного анемометра, контролируют статистическую однородность результатов измерений по формулам (приложение -Д).

Средняя разность показаний не должна превышать предела допускаемой погрешности (.1).

8.2.5 Проверка основной погрешности канала измерений количества осадков

8.2.5.1 По каналу измерений количества осадков проводят подготовительные работы по РЭ на осадкомер. Подготавливают мерный стакан (или мензурку) к проведению измерений.

8.2.5.2 Переводят станцию в режим нормальной работы и выполняют следующие операции:

8.2.5.3 Снимают кожух корпуса осадкомера и смачивают приемное отверстие.

8.2.5.4 Контролируют состояние датчика (преобразователя) осадков типа RG (например, RG370, модель 61824, диаметр 200 мм, порог срабатывания 0,25 мм (осадков) при 7,85 мл воды в соответствии с ЭД).

8.2.5.5 Наливают в мерный цилиндр (или мензурку) 7,85 мл дистиллированной воды.

8.2.5.6 Выливают воду из мерного цилиндра (или мензурки) через устройство разбрызгивания (состоящее из дозатора и приемного сосуда) в приемную камеру (сначала наполняется левый лоток, а после его опрокидывания наполняется правый лоток) датчика (преобразователя) осадков, затем повторяют операцию два раза и контролируют чувствительность датчика (порог срабатывания – лоток должен перевернуться по последней капле).

8.2.5.7 Наливают в мерный цилиндр (или мензурку) 10 мм (314 мл) дистиллированной воды¹.

8.2.5.8 Выливают воду из мерного цилиндра через устройство разбрызгивания (состоящее из дозатора (например, пипетки, капельницы) и приемного сосуда) в приемную камеру датчика (преобразователя) осадков; скорость подачи воды в приемное отверстие осадкомера должна быть не менее 45 секунд на каждое переворачивание лотка.

8.2.5.9 Отсчитывают показания количества осадков (мм) с экрана монитора станции и определяют абсолютную погрешность измерения количества осадков по формуле:

$$\Delta M_i = M_{изм.} - M_{эт.} \quad (12)$$

где: ΔM_i – абсолютная погрешность измерения осадков, мм;

$M_{изм.}$ – количество осадков, измеренное ИК осадков, мм;

$M_{эт.}$ – количество осадков, вылитое из мерного цилиндра, мм.

8.2.5.10 Если абсолютное значение ΔM_i не превышает предела допускаемой основной погрешности $\Delta_M (.1)$, то измерительный канал станции с датчиком осадков признают годным к эксплуатации. Если абсолютное значение основной погрешности превышает предел допускаемой погрешности, то ИК бракуют.

¹ Объем жидкости, необходимый для калибровки датчиков осадков типа RG, определяется по формуле $V=S \times h$, где V – объем жидкости, необходимый для одного опрокидывания лотка, см³ (мл); S – площадь собирающего отверстия, см²; h – толщина слоя осадков, соответствующая 1-му опрокидыванию лотка, см.

9 ОФОРМЛЕНИЕ РЕЗУЛЬТАТОВ ПОВЕРКИ

При положительных результатах поверки оформляют свидетельство о поверке ССМ и в формуляр вносят соответствующую запись, заверенную поверительным клеймом в соответствии с Порядком проведения поверки СИ.

При отрицательных результатах поверки всех каналов, ССМ к дальнейшей эксплуатации не допускают, свидетельство о поверке и запись в формуляре аннулируют и выдают извещение о непригодности с указанием причин согласно Порядку проведения поверки СИ.


При отрицательных результатах поверки одного или нескольких каналов выдается извещение о непригодности на соответствующий ИК, на станцию оформляется свидетельство о поверке с указанием поверенных ИК ССМ на обратной стороне.

Разработали

Нач. отдела 201 ФГУП «ВНИИМС»

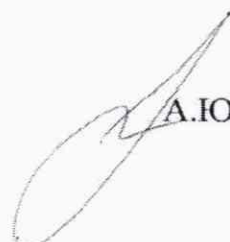
 И.М. Каширкина

Вед.инженер отд. 201
ФГУП «ВНИИМС»

 И.Г. Средина

Согласовано в части раздела 8.2.4
проверке погрешности
канала измерения скорости и направления ветра
и направления воздушного потока

И.о. руководителя научно-исследовательской
лаборатории эталонов и измерений
в области аэрогидрофизических параметров
ФГУП «ВНИИМ им. Д.И. Менделеева»

 А.Ю. Левин

ПРИЛОЖЕНИЕ А

МЕТРОЛОГИЧЕСКИЕ ХАРАКТЕРИСТИКИ СТАНЦИЙ СЕТЕВЫХ МЕТЕОРОЛОГИЧЕСКИХ

Таблица А1

Типы ПИП в ИК	Диапазоны измерений станций	Пределы основной допускаемой погрешности ИК, Δ – абсолютной, δ – относительной, %
ИК температуры воздуха		
- с измерителем влажности и температуры НМР45D, QMH102	от -40 до +55 °С	$\pm(0,3+0,01 \cdot t-20)$ °С (Δ)
- с измерителем влажности и температуры НМР155D	от -60 до +55 °С	±0,2 °С для $t \geq -30$ °С ±0,3 °С для $t < -30$ °С (Δ)
ИК относительной влажности воздуха:		
- с измерителем влажности и температуры НМР45D, QMH102	(10 – 100) %	в диап. 10-90 %: ± 4 % (Δ) в диап. 90-100 %: ± 5 % (Δ)
- с измерителем влажности и температуры НМР155D	(10 – 100) %	
ИК температуры подстилающей поверхности		
- с термопреобразователем сопротивления ТСПТ300	от -50 до +60 °С	± 0,5 °С (Δ)
ИК скорости и направления воздушного потока		
- с первичным преобразователем параметров воздушного потока RM Young 05103	Скорость воздушного потока (1 – 55) м/с	в диап. 1-5 м/с: ± 0,5 м/с (Δ) в диап. 5-55 м/с: ±10 % (δ)
	Направление воздушного потока (0 – 360) °	± 5 ° (Δ)
ИК атмосферного давления		
- с цифровым барометром РТВ200	(600 – 1100) гПа	± 0,3 гПа (Δ)
- с цифровым барометром РТВ330А	(600 – 1100) гПа	± 0,3 гПа (Δ)
- с датчиком давления РМТ16А	(600 – 1100) гПа	± 0,3 гПа (Δ)
ИК количества осадков:		
- с осадкомером QMR370	(0,5 – 9999) мм	$\pm(0,5+0,01M)$ мм (Δ) М – измеренное количество осадков

ПРИЛОЖЕНИЕ Б

МЕТОДИКА ПРИГОТОВЛЕНИЯ НАСЫЩЕННЫХ РАСТВОРОВ СОЛЕЙ

Б.1 При подготовке растворов используют абсолютно чистое оборудование. При необходимости его тщательно моют и прополаскивают несколько раз (окончательно – дистиллированной или деионизированной водой).

Б.2 Подготавливают дозы солей в соответствии с указанными в п. Б.5.2 соотношениями с использованием мерных приспособлений. Емкости с солями маркированы производителем, а чистота соли в них: не хуже марки «ХЧ».

Б.3 Вода, применяемая для приготовления растворов: дистиллированная или деионизированная с электропроводностью не более 0,25 мкСм/см.

Б.4 Подготавливают оборудование, а соли используют чистыми, неиспорченными от контакта с окружающим воздухом.

Б.5 Подготовка растворов

Б.5.1 Запрещено наливать воду в сухую соль LiCl, т.к. соль может мгновенно разогреться и разлететься за пределы емкости (LiCl – опасна для дыхания, а ее раствор едок).

Б.5.2 Подготавливают к работе тщательно промытую емкость для раствора соли.

Наливают в нее воду, соблюдая следующие соотношения соли и воды для:

LiCl – 15 г, воды – 10 мл;

MgCl₂ – 30 г, воды – 3 мл;

NaCl – 20 г, воды – 10 мл;

K₂SO₄ – 30 г, воды – 10 мл.

Б.5.3 Засыпают в емкость отмеренную порцию соли малыми дозами, постоянно перемешивая раствор, до получения состава раствора в емкости из 10...40 % жидкости и соответственно из 90...60 % нерастворенной соли.

Б.5.4 Переливают полученные насыщенные растворы в рабочие камеры (эксикаторы) солевого гигростата.¹

¹ Примечания

1. Мерные приспособления, которые использовались при подготовке раствора, должны быть сполоснуты и просушены.

2. Перед использованием растворы в емкостях отстаивают примерно сутки для достижения в них равновесного состояния фаз.

Б.6 Если раствор не применен через сутки после приготовления, дату его приготовления записывают на наклейку на емкость. Емкость с хранящимся раствором тщательно закупоривают².

Б.7 Таблица значений относительной влажности воздуха над насыщенными растворами солей:

Температура в эксикаторе, °С	LiCl	MgCl ₂	NaCl	K ₂ SO ₄
0	*	33,7	75,8	98,8
5	*	33,6	75,7	98,5
10	*	33,5	75,7	98,2
15	*	33,3	75,6	97,9
20	11,3	33,1	75,5	97,6
25	11,3	32,8	75,3	97,3
30	11,3	32,4	75,1	97,0
35	11,3	32,1	74,9	96,7
40	11,2	31,6	74,7	96,4
45	11,2	31,1	74,5	96,1
50	11,1	30,5	74,4	95,8
55	11,0	29,9	74,4	*

²

Примечание.

В зависимости от частоты применения и рабочего состояния аппаратуры растворы солей сохраняют свои характеристики 6 – 12 месяцев (после этого срока их заменяют свежими).

ПРИЛОЖЕНИЕ В

УСТАНОВКА ЗПВ-1 НА ДАТЧИКЕ ВЕТРА

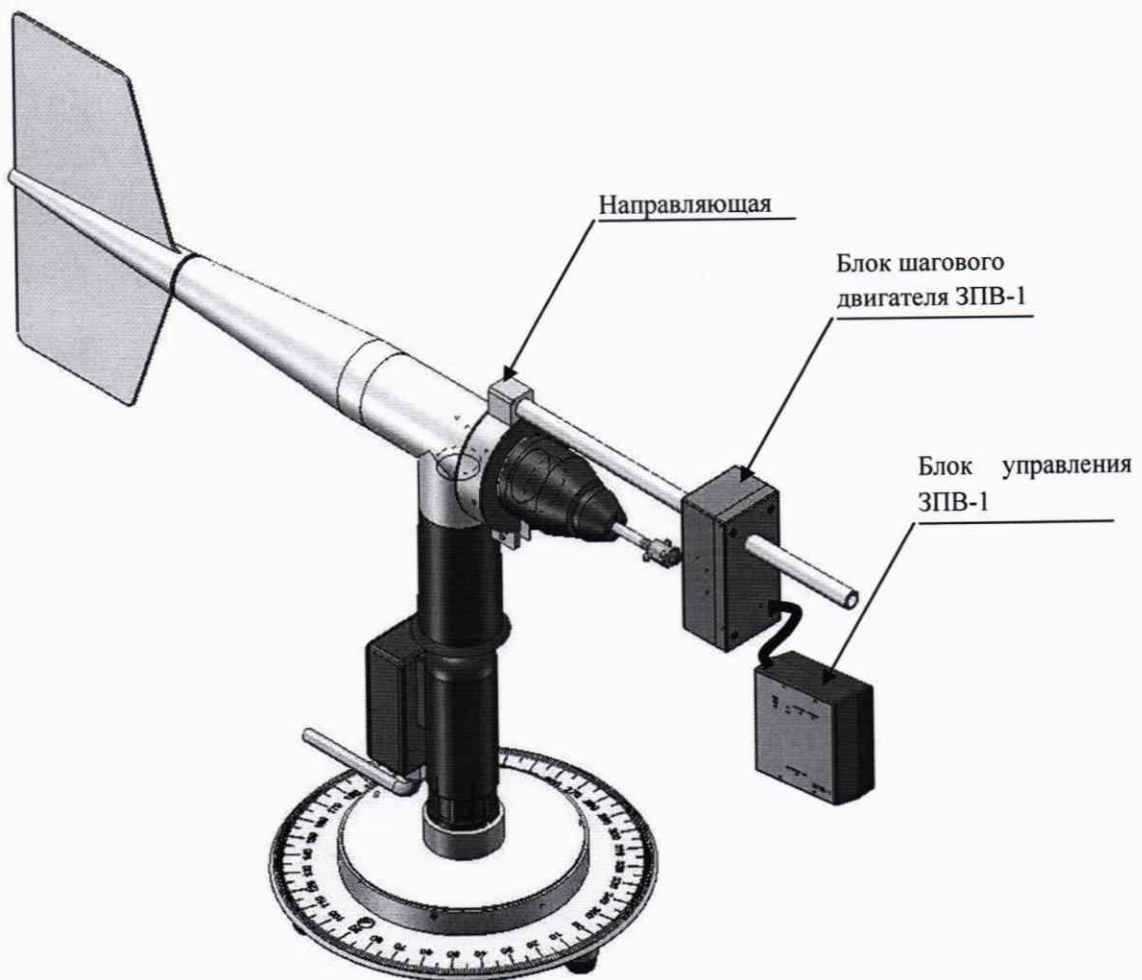


Рисунок В.1 – Задатчик параметров ветра ЗПВ-1 с приводным механизмом (блоком шагового двигателя), подключенным к оси датчика скорости ветра RM Young (Model 05103), и блоком управления

ПРИЛОЖЕНИЕ Г

ОПРЕДЕЛЕНИЕ МНОГОТОЧЕЧНЫХ ПОПРАВОК ШКАЛЫ ДД

Г.1 Определение многоточечных поправок шкалы проводится при прямом и обратном ходе давления. Измерение ДД запрашивается без учета ранее введенной поправки. Рекомендуемые отметки шкалы: 600, 700, 800, 900, 1000, 1100 гПа.

Г.2 При определении поправок контролируют разность показаний при прямом и обратном ходе давления. Максимальная разность показаний ДД не должна превышать 5 Па, иначе ДД бракуют.

Г.3 Определяют разность показаний между эталонным и ДД из состава ИК ССМ на каждой поверяемой отметке шкалы (п. 8.2.1.6). Поправки шкалы определяются как среднее по результатам измерений прямого и обратного хода давления:

$$\Delta_{Pi} = \frac{\sum_{i=1}^N \Delta P_i}{N} \quad (1)$$

где: Δ_{Pi} – поправка шкалы на i – ой отметке шкалы, гПа;

ΔP_i – разность показаний между эталонным барометром и ДД на каждой отметке шкалы;

N – количество отсчетов на i – ой отметке шкалы.

Г.4 При поверке контролируется изменение поправок шкалы за МПИ. Изменение поправки должно удовлетворять неравенству

$$|\Delta_{sik} - \Delta_{sik-1}| \leq \Delta_p \quad (2)$$

где: Δ_p – предел допускаемой основной погрешности ДД;

Δ_{sik} – поправка шкалы ДД за текущий МПИ, °С;

Δ_{sik-1} – поправка шкалы ДД за предыдущий МПИ, °С,

иначе ДД признают непригодным к эксплуатации.

9.2.1.1 Ввод поправок осуществляется средствами АРМ ССМ при поверке по каналу ССМ, или средствами, обеспечиваемыми интерфейсом СИ типа РТВ220/РТВ330 при подключении ДД к ПК.

ОПРЕДЕЛЕНИЕ СТАТИСТИЧЕСКИХ ХАРАКТЕРИСТИК ВЫБОРКИ
И ОЦЕНКИ СТАТИСТИЧЕСКОЙ ОДНОРОДНОСТИ

Г.1 Разность показаний между эталонным и поверяемым средством измерения (СИ) на j – ом отсчете определяется по формуле:

$$\Delta x_j = (x_{0j} + \Delta_{0j}) - x_j \quad (\text{Г.1})$$

Г.2 Среднее значение разности показаний между эталонным и поверяемым СИ на i – ой отметке шкалы определяется по формуле (Г.2):

$$\Delta_{Si} = \frac{\sum_{j=1}^N \Delta x_j}{N} \quad (\text{Г.2})$$

Г.3 Среднее квадратическое отклонение поправки на i – ой отметке шкалы определяется по формуле (Г.3):

$$\sigma_i = \frac{\sqrt{\sum_{j=1}^N (\Delta_{Si} - \Delta x_j)^2}}{N - 1} \quad (\text{Г.3})$$

Г.4 Контроль статистической однородности

На каждой отметке шкалы контролируют статистическую однородность результатов измерений в выборке из N измерений, которая обеспечивает выполнение неравенства:

$$|\Delta x_j - \Delta_{Si}| \leq 3\sigma_i \quad (\text{Г.4})$$

Если неравенство (Г.4) не выполнено, j – ю пару отсчетов из выборки измерений исключают и делают дополнительные измерения, а затем вычисления по формулам (Г.1) – (Г.4) повторяют.

Обозначения в формулах:

i – номер отметки шкалы;

j – номер отсчета;

N – число отсчетов в серии измерений на – ой отметке шкалы.

x_{0j} – показания эталонного СИ на j – ом отсчете;

x_j – отсчет показания по поверяемого СИ на j – ом отсчете;

Δ_{0j} – поправка шкалы эталонного СИ на j – ом отсчете;

Δx_j – разность показаний эталонного и поверяемого СИ на j – ом отсчете;

Δ_{Si} – поправка шкалы поверяемого СИ на i – ой отметке шкалы (средняя разность показаний между эталонным и поверяемым СИ);

σ_i – среднее квадратическое отклонение поправки на i – ой отметке шкалы.