

СОГЛАСОВАНО

Генеральный директор

ООО «НПЦ «СЕНСОР»



А. Мизгунов

2019 г.

УТВЕРЖДАЮ

Заместитель директор

ФВ «Пензенский ЦСМ»



Ю. Г. Тюрина

2019 г.

ГАЗСИГНАЛИЗАТОРЫ
СЕНС СГ-А2

Методика поверки

СЕНС.413347.021 МП

Содержание

1	Операции поверки.....	3
2	Средства поверки	3
3	Требования к квалификации поверителей.....	5
4	Требования безопасности.....	5
5	Условия поверки	5
6	Подготовка к поверке	6
7	Проведение поверки.....	6
7.1	Внешний осмотр.....	6
7.2	Опробование	6
7.3	Определение основной погрешности измерений и вариации выходного сигнала.....	7
7.4	Определение времени установления выходного сигнала $t(90)$	7
8	Оформление результатов поверки.....	8
	Приложение А Схемы подключения.....	9
	Приложение Б Схема определения погрешности измерений.....	11

Настоящая методика поверки распространяется на газосигнализаторы СЕНС СГ-А2 (далее – газосигнализаторы) и устанавливает методы и средства проведения первичной и периодической поверки.

Интервал между поверками – 2 года.

В настоящей методике приняты следующие сокращения:

- ГСО – государственный стандартный образец;
- ПГС – поверочная газовая смесь;
- НКПР – нижний концентрационный предел распространения пламени.

1 Операции поверки

1.1 При проведении поверки должны выполняться операции, указанные в таблице 1.1.

Таблица 1.1

Наименование операции	Номер пункта методики
1 Внешний осмотр	7.1
2 Опробование	7.2
3 Определение метрологических характеристик	7.3
4 Определение времени установления выходного сигнала $t(90)$	7.4

1.2 Если при проведении той или иной операции поверки получен отрицательный результат, дальнейшая поверка прекращается.

2 Средства поверки

2.1 При проведении поверки рекомендуется использовать средства измерений и оборудование (далее – средства поверки), указанные в таблицах 2.1 и 2.2.

2.2 Допускается применение средств поверки, отличных от приведенных в таблицах 2.1 и 2.2, но обеспечивающих проверку метрологических характеристик газосигнализаторов с требуемой точностью.

Таблица 2.1

Наименование средства поверки	Номер пункта методики	Требуемые характеристики	Рекомендуемый тип
1 Термогигрометр	5	<p>Диапазон измерения температуры от минус 20 до плюс 60 °С.</p> <p>Пределы допускаемой погрешности измерений температуры $\pm 0,3$ °С.</p> <p>Диапазон измерения относительной влажности от 0 до 98 %.</p> <p>Пределы допускаемой погрешности измерений относительной влажности ± 2 %.</p> <p>Диапазон измерения атмосферного давления от 700 до 1100 гПа.</p> <p>Пределы допускаемой погрешности измерений атмосферного давления $\pm 0,25$ кПа.</p>	Ива-6Н-Д

Продолжение таблицы 2

Наименование средства поверки	Номер пункта методики	Требуемые характеристики	Рекомендуемый тип
2 Секундомер механический	5	Диапазон измерения от 0 до 30 с. Цена деления 0,2 с. Класс точности 2.	СОСпр-26-2-000
3 Ротаметр	7.4	Верхний предел диапазона измерений 0,063 м ³ /ч. Погрешность измерений $\pm 4\%$ от верхнего предела диапазона измерений.	РМ-А-0,063 ГУЗ
4 Адаптер	7.4	–	СЕНС.301536.048
5 Вентиль точной регулировки	7.4	–	ВТР-1
6 Редуктор	7.4	–	РВ-90
7 Трубка медицинская поливинилхлоридная	7.4	–	ПМ-1/42 ТУ 2243-040-10641390-2007
8 Поверочные газовые смеси	7.4	Таблица 2.2	Таблица 2.2
9 Источник питания	7.3, 7.4	Диапазон выходного напряжения от 0 до 50 В с точностью установки 0,1 В. Диапазон выходного тока от 0 до 0,3 А с точностью установки 0,01 А.	MPS-6003Lk-1
10 Мультиметр цифровой	7.4	Измерение напряжений до 50 В с погрешностью измерений не более $\pm 0,01\%$	34401А
11 Преобразователь интерфейсов RS-485-USB	7.4	–	ОВЕН АС4 ТУ 4218-003-46526536-2006
12 Сигнализатор многоканальный	7.4	–	МС-К-500-3 СЕНС.426456.021
13 IBM-совместимый компьютер с двумя свободными USB-портами.	7.4	–	–

Таблица 2.2

Поверочный компонент	Диапазон измерений, объёмная доля поверочного компонента	Диапазон значений объёмной доли определяемого компонента в ПГС, %, остальное азот			Пределы допускаемой абсолютной погрешности ПГС, $\pm\Delta$ %	Номер по Госреестру или обозначение НТД
		ПГС№1	ПГС№2	ПГС№3		
Пропан (C ₃ H ₈)	(0..100) % НКПР, (0..1,7) об. %	азот*	-	-	-	ГОСТ 9293-74
		-	0,75 – 0,95	-	0,02	ГСО 10700-2015
		-	-	1,4 – 1,7	0,034	
Метан (CH ₄)	(0..100) % НКПР, (0..4,4) об. %	азот*	-	-	-	ГОСТ 9293-74
		-	2,0 – 2,4	-	0,0528	ГСО 10700-2015
		-	-	3,8 – 4,4	0,088	

* – азот особой чистоты, 1 сорт. Объёмная доля азота – не менее 99,999 %.
Примечание – 100 % НКПР согласно ГОСТ Р МЭК 60079-20-1-2011 соответствует:

- объёмной доли метана 4,40 %;
- объёмной доли пропана 1,70 %;

2.3 Все средства измерений должны иметь действующие свидетельства о поверке, поверочные газовые смеси в баллонах под давлением – действующие паспорта.

3 Требования к квалификации поверителей

Поверку газосигнализаторов должен проводить персонал, соответствующий требованиям пунктов 44, 45 Приказа Министерства экономического развития РФ от 30 мая 2014 г. № 326 «Об утверждении критериев аккредитации, перечня документов, подтверждающих соответствие заявителя, аккредитованного лица критериям аккредитации, и перечня документов в области стандартизации, соблюдение требований которых заявителями, аккредитованными лицами обеспечивает их соответствие критериям аккредитации», а также изучивший настоящую методику поверки и эксплуатационную документацию на газосигнализаторы СЕНС СГ-А2, а также имеющий стаж работы по данному виду измерений не менее 1 года.

4 Требования безопасности

При проведении поверки должны соблюдаться требования безопасности, приведённые в эксплуатационной документации.

5 Условия поверки

5.1 Поверку, если в методике нет особых указаний, необходимо проводить при следующих нормальных условиях:

- температура окружающего воздуха (20 ± 5) °С;
- в течение одной проверки температура не должна изменяться более чем на ± 2 °С;
- относительная влажность окружающего воздуха не более 80 %;
- атмосферное давление от 96,7 до 103,3 кПа;
- расход ПГС – от 0,4 до 0,6 л/мин;
- длительность подачи ПГС – до установления показаний, но не менее 240 с;
- механические воздействия и агрессивные примеси отсутствуют.

5.2 Периодическую поверку допускается проводить на месте эксплуатации без демонтажа газосигнализатора, при соблюдении нормальных условий.

- 5.3 Схемы подключения приведены в приложении А.
- 5.4 Схема определения погрешности измерений приведена в приложении Б.
- 5.5 При проверке электрическое питание газосигнализатора осуществлять напряжением, соответствующему диапазону напряжений питаний, указанному в эксплуатационной документации.
- 5.6 Фиксация показаний и необходимые расчёты должны выполняться по всем доступным для варианта исполнения газосигнализатора выходным интерфейсам.
- 5.7 Допускается поверку газосигнализатора для варианта исполнения с коробкой соединительной взрывозащищенной (КСВЗ) осуществлять поверку самого датчика газа, отсоединив от КСВЗ.

6 Подготовка к поверке

Перед проведением поверки выполняют следующие подготовительные работы:

- подготавливают газосигнализатор к работе в соответствии с требованиями его эксплуатационной документации;
- проверяют наличие паспортов и сроки годности ПГС;
- баллоны с ПГС выдерживают при условиях поверки в течение не менее 24 ч, поверяемый газосигнализатор в выключенном состоянии в течение не менее 4 ч;

Примечание – Допускается сокращение выдержки до 10 минут, если поверяемый газосигнализатор до начала поверки хранился в условиях проведения поверки.

- подготавливают к работе средства поверки в соответствии с требованиями их эксплуатационной документации.

7 Проведение поверки

7.1 Внешний осмотр

7.1.1 При внешнем осмотре проверить:

- отсутствие механических повреждений;
- соответствие наименования изделия, обозначения, заводского номера, маркировки, приведённым в эксплуатационной документации;
- комплектность, в соответствии с эксплуатационной документацией.

7.1.2 Результаты внешнего осмотра считаются положительными, если выполняются требования, указанные в 7.1.1.

7.2 Опробование

7.2.1 При опробовании проверить функционирование газосигнализатора и идентификационные данные программного обеспечения.

7.2.2 Проверку функционирования газосигнализатора проводить по отображению информации следующим образом:

- подать электропитание на газосигнализатор;
- по истечении времени выполнения процедуры самодиагностики при начальном включении, при отсутствии неисправностей и положительных результатах самотестирования, газосигнализатор должен перейти в режим измерения;
- проконтролировать наличие показаний измеряемого параметра.

7.2.3 Провести проверку идентификационных данных встроенного программного обеспечения в соответствии с разделом «Настройка адреса, просмотр информационных параметров» руководства по эксплуатации. Сравнить эти данные с приведенными в его описании типа.

7.2.4 Результаты опробования считаются положительными, если выполняются требования, указанные в 7.2.2 и 7.2.3.

7.3 Определение основной погрешности измерений и вариации выходного сигнала

Собрать схему подключения, соответствующую варианту исполнения газосигнализатора по выходному интерфейсу, в соответствии с приложением А. Собрать схему определения погрешности измерений в соответствии с приложением Б.

Подать на газосигнализатор напряжение питания.

По истечении времени выполнения процедуры самодиагностики при начальном включении, подать на вход газосигнализатора ПГС, соответствующую варианту исполнения газосигнализатора по поверочному компоненту (см. таблицу 2.2), в последовательности ПГС №1 – ПГС №2 – ПГС №3 – ПГС №2 – ПГС №1 – ПГС №3, зафиксировать показания C_{ngi} на каждой ПГС.

Вычислить основную абсолютную погрешность (Δ_{di}) в точках поверки (для ПГС №1 и ПГС №2) по формуле:

$$\Delta_{di} = C_{ngi} - C_{nci},$$

где C_{ngi} – показания при подаче каждой ПГС,

C_{nci} – концентрация измеряемого компонента в ПГС, % НКПР.

Вычислить основную относительную погрешность (δ_i) в точках поверки (для ПГС №3) по формуле:

$$\delta_3 = \frac{C_{пг3} - C_{пгс3}}{C_{пгс3}} \times 100 \%,$$

где $C_{пг3}$ – показания при подаче каждой ПГС №3,

$C_{пгс3}$ – концентрация измеряемого компонента в ПГС №3, % НКПР.

Вычислить вариацию выходного сигнала (ϑ) по формуле:

$$\vartheta = C_б - C_м,$$

$C_б$, $C_м$ – результат измерений концентрации поверочного компонента, при подходе к точке поверки, соответствующей ПГС №2, со стороны больших и меньших значений, % НКПР.

Результаты считаются положительными, если полученные значения основной абсолютной погрешности не превышают ± 3 % НКПР, основной относительной погрешности не превышают ± 5 % и значение вариации выходного сигнала не превышает 1 в долях от пределов допускаемой основной погрешности.

7.4 Определение времени установления выходного сигнала $t(90)$

Собрать схему подключения, соответствующую варианту исполнения газосигнализатора по выходному интерфейсу, в соответствии с приложением А. Собрать схему определения погрешности измерений в соответствии с приложением Б.

Подать на газосигнализатор напряжение питания.

По истечении времени выполнения процедуры самодиагностики при начальном включении, подать на вход газосигнализатора ПГС №3, соответствующую варианту исполнения газосигнализатора по поверочному компоненту (см. таблицу 3). Зафиксировать установившееся показание (C_{zn3}) (при этом должны удовлетворяться требования пределов основной погрешности) и вычислить величину 90 % от установившегося значения по формуле:

$$C_{90} = 0,9 \times C_{zn3}$$

Прекратить подачу ПГС №3.

Подать на вход газосигнализатора ПГС №1. Прекратить подачу ПГС №1.

Подать на вход газосигнализатор ПГС №3, соответствующую варианту исполнения газосигнализатора по поверочному компоненту (см. таблицу 3) и одновременно запустить секундомер. Зафиксировать время $t(90)$ достижения показания вычисленной величины (C_{90}). Прекратить подачу на газосигнализатор ПГС №3.

Результаты считаются положительными, если полученное значение времени установления выходного сигнала $t(90)$ не превышает 60 с.

8 Оформление результатов поверки

8.1 Положительные результаты поверки оформляются свидетельством о поверке установленной формы в соответствии с Приказом Минпромторга № 1815 от 02.07.2015.

8.2 Газосигнализатор, удовлетворяющий требованиям настоящей методики поверки, признаётся пригодным к эксплуатации.

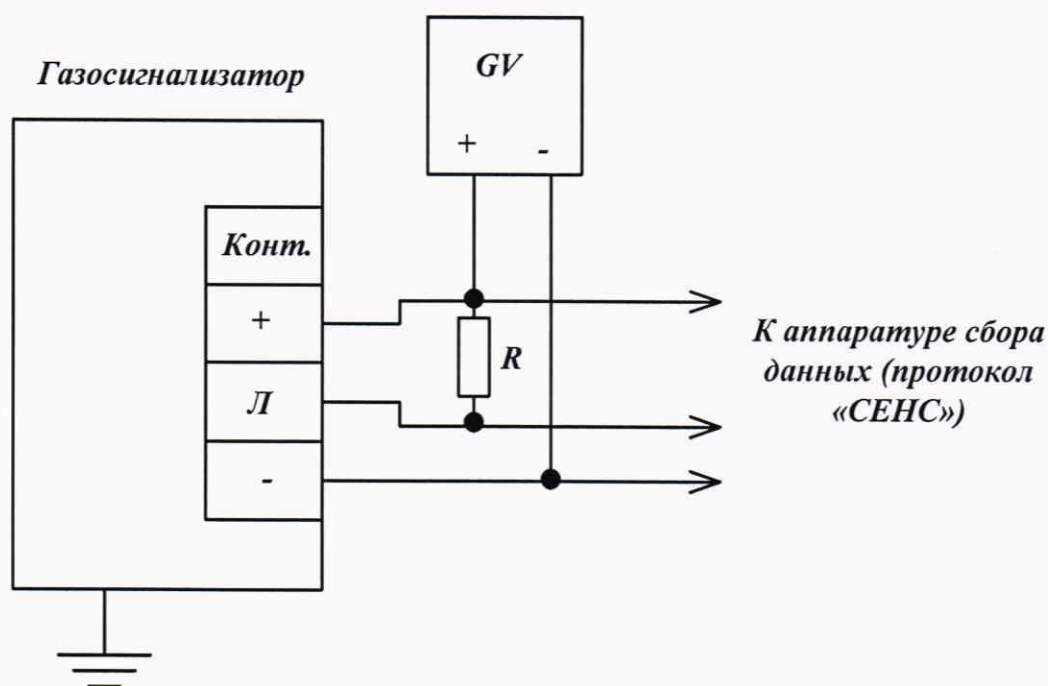
8.3 При отрицательных результатах поверки газосигнализатор не допускается к использованию и выдается извещение о непригодности установленной формы в соответствии с Приказом Минпромторга № 1815 от 02.07.2015, с указанием причин непригодности.

Приложение А

(обязательное)

Схемы подключения

А.1 Схема подключения газосигнализатора с выходным интерфейсом СЕНС на базе протокола СЕНС приведена на рисунке А.1.

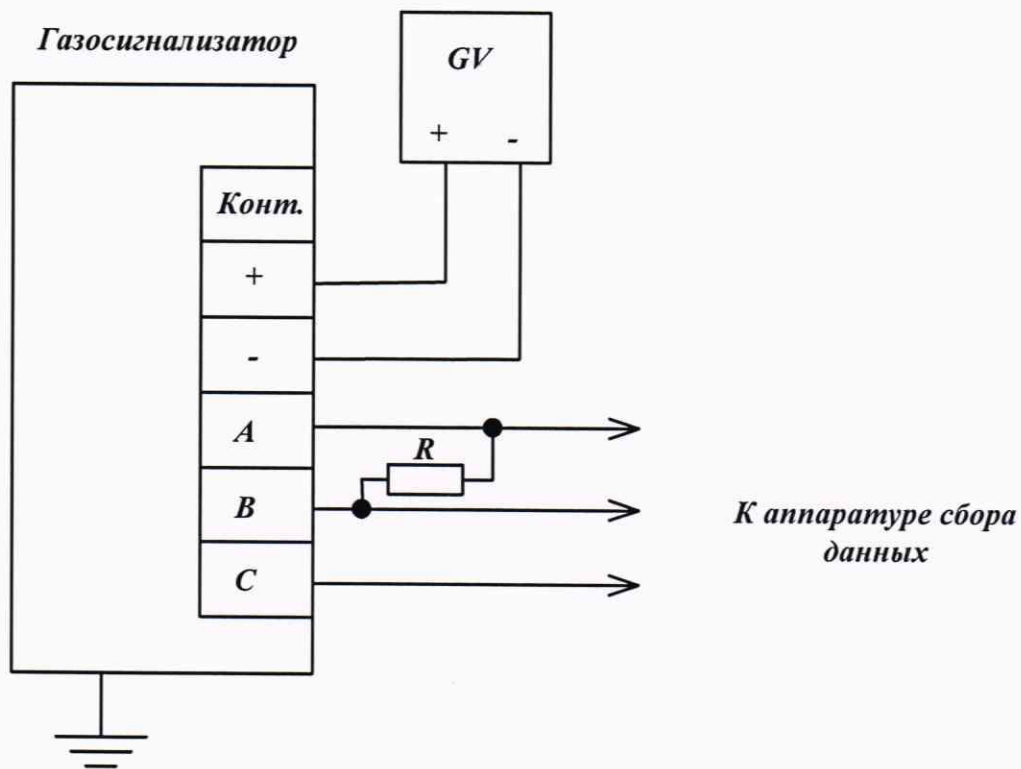


R – резистор с номинальным сопротивлением $510 \text{ Ом} \pm 5 \%$ и мощностью рассеивания не менее $0,25 \text{ Вт}$.

Примечание – Источник питания (GV) и резистор (R) могут быть в составе аппаратуры сбора данных.

Рисунок А.1 – Схема подключения газосигнализатора с выходным интерфейсом СЕНС

А.2 Схема подключения газосигнализатора с выходным интерфейсом RS-485 приведена на рисунке А.2.



R – согласующий резистор с номинальным сопротивлением $120 \text{ Ом} \pm 5 \%$ и мощностью рассеивания не менее 0,5 Вт.

Примечание – Источник питания (GV) и резистор (R) могут быть в составе аппаратуры сбора данных.

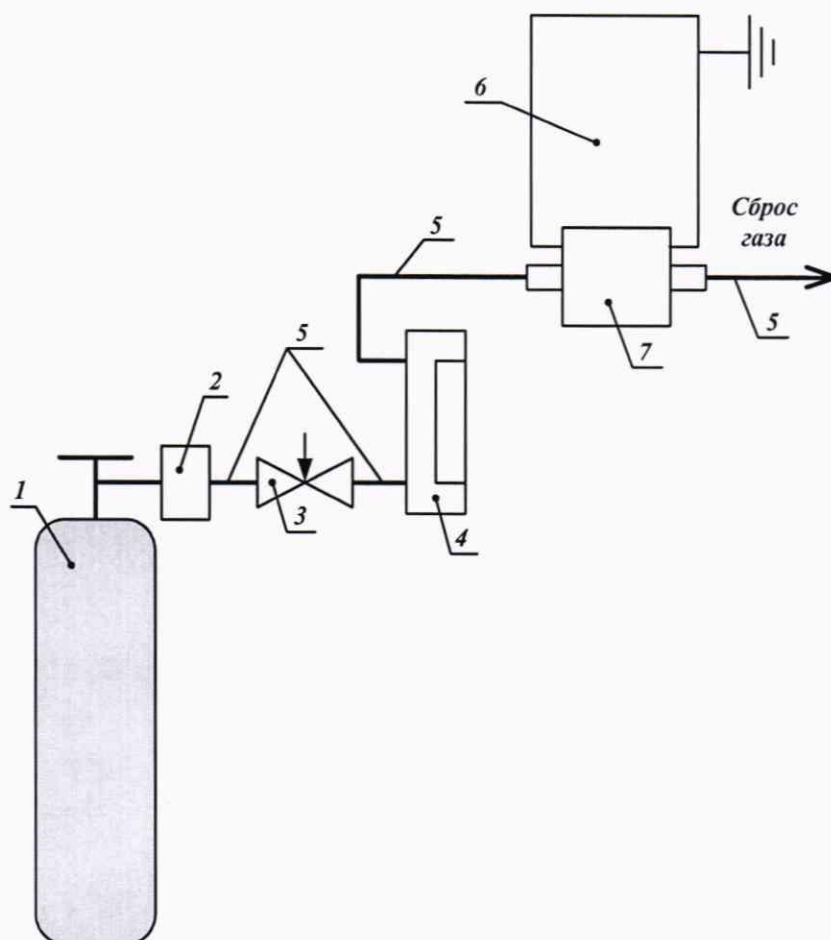
Рисунок А.2 – Схема подключения газосигнализатора с выходным интерфейсом RS-485

Приложение Б

(обязательное)

Схема определения погрешности измерений

Б.1 Схема определения погрешности измерений газосигнализатора приведена на рисунке Б.1.



1 – баллон с ГСО ПГС; 2 – редуктор РВ-90; 3 – вентиль точной регулировки ВТР-1; 4 – ротаметр РМ-А-0,063 ГУЗ; 5 – трубка ПМ-1/42; 6 – газосигнализатор; 7 – адаптер СЕНС.301536.048;

Рисунок Б.1 – Схема определения погрешности измерений