

Россия, 197348, г. Санкт-Петербург, Коломяжский пр., д. 10, лит. АФ

**8 800 2500303** – бесплатный звонок по России

(812) 600-03-03 | [info@teplocom-sale.ru](mailto:info@teplocom-sale.ru)

[www.teplocom-sale.ru](http://www.teplocom-sale.ru)



ТЕПЛОСОМ **ТК**

ОКПД2 26.51.52



**УТВЕРЖДАЮ**  
И.О. директора ФГУП «ВНИИМ им. Д.И. Менделеева»  
«03» июня 2019 г.  
Пронин А.Н.



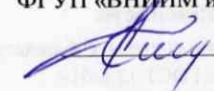
Государственная система обеспечения единства измерений

**Преобразователи расхода  
электромагнитные ПРЭМ**

**Методика поверки**

ТНРВ.407111.039 Д5

Руководитель отдела  
ФГУП «ВНИИМ им. Д.И. Менделеева»

 К.В. Попов

Настоящая методика распространяется на преобразователи расхода электромагнитные ПРЭМ (далее ПРЭМ, преобразователи) и устанавливает методы и средства их поверки.

Поверке подлежат преобразователи при выпуске из производства, после ремонта и при эксплуатации.

Межповерочный интервал преобразователей - 4 года.

### 1. Операции поверки

1.1 При проведении первичной и периодической поверок должны быть выполнены следующие операции:

- внешний осмотр (п. 5.1);
- опробование (п. 5.2);
- определение (контроль) метрологических характеристик (п. 5.3).

1.2 При проведении поверки необходимо вести протокол, рекомендуемая форма которого приведена в Приложении Б.

### 2. Средства поверки

При проведении поверки должны применяться средства поверки и оборудование, указанные в таблице 1. Средства измерений должны быть поверены в установленном порядке.

Таблица 1

Наименование операции	Номер пункта	Наименование средства поверки, его технические характеристики
Внешний осмотр	5.1	
Опробование	5.2	1. Установка расходомерная УМР-1: диапазон воспроизведения расхода (0,01-360) м <sup>3</sup> /ч; относительная погрешность $\pm 0,05$ %.
Определение метрологических характеристик:		
- определение относительной погрешности при измерении расхода и объема;	5.3.1	Средство поверки по п. 5.2
- определение приведенной погрешности при преобразовании измеренных значений расхода в токовый сигнал	5.3.2	1. Вольтметр универсальный В7-38. Диапазон измерений напряжения постоянного тока (0 - 2) В, класс 0,04/0,02. 2. Магазин сопротивлений Р4831. Диапазон воспроизведения сопротивлений (0-111111,1) Ом, класс 0,02. 3. Компьютер, программное обеспечение «PULT02-P» и адаптер интерфейса RS232.

Допускается применение других средств поверки, не приведенных в перечне, но обеспечивающих определение (контроль) метрологических характеристик поверяемых преобразователей с требуемой точностью (не более 1/3 от погрешности преобразователя).

### 3. Требования безопасности

3.1 При проведении поверки должны соблюдаться требования безопасности к проведению электрических испытаний по ГОСТ 12.3.019.

3.2 При монтаже и демонтаже преобразователей должны соблюдаться требования безопасности, изложенные в эксплуатационной документации преобразователей и средств поверки.

### Приложение Д (справочное)

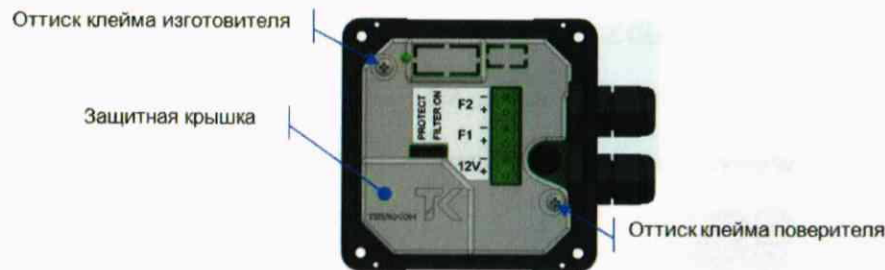
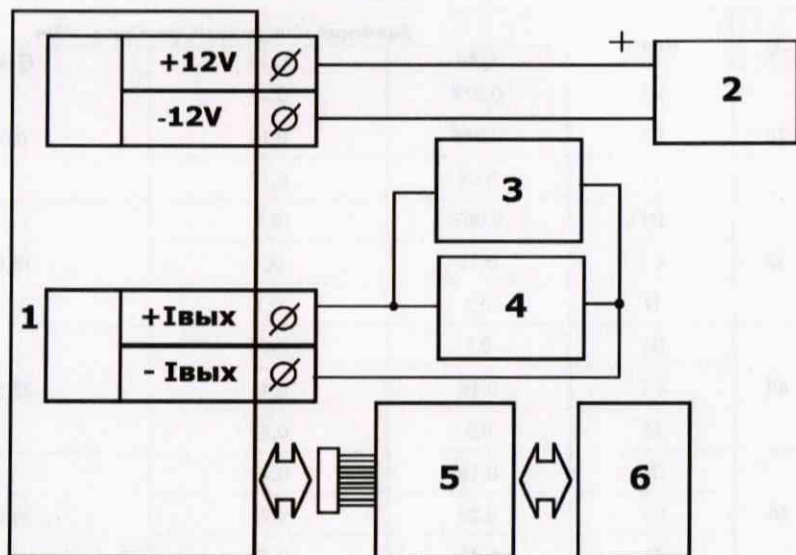


Рисунок 1- Место пломбирования электронного блока

## Приложение Г

Схема проверки приведенной погрешности преобразователя.



1 - преобразователь ПРЭМ; 2 - блок питания; 3 - вольтметр универсальный В7-38; 4 - магазин сопротивлений Р4831 (сопротивление 100 Ом); 5 - адаптер интерфейса RS232; 6 - компьютер.

**Примечание** – Порядок подключений внешних устройств к преобразователю расхода согласно его эксплуатационной документации.

## 4. Условия проведения поверки и подготовка к ней

4.1 При проведении поверки должны соблюдаться следующие условия:

- |                                                 |             |
|-------------------------------------------------|-------------|
| 1) температура окружающего воздуха, °С          | 10 - 30     |
| 2) температура поверочной среды, °С             | 5 - 40      |
| 3) относительная влажность воздуха, не более, % | 95          |
| 4) атмосферное давление, кПа                    | 84 - 106,7  |
| 5) напряжение питания, В                        | 11,5 - 12,5 |
- 6) отсутствие механической вибрации и переменных магнитных полей, влияющих на работу преобразователей

4.2 Поверочная среда – водопроводная вода.

4.3 Подготовка средств поверки и поверяемого преобразователя должна проводиться в соответствии с их технической документацией.

4.4 В процессе подготовки должно быть установлено соответствие номера версии программного обеспечения преобразователя номеру, указанному в его паспорте.

4.5 **ВНИМАНИЕ!** До выполнения требований п. 5.1 монтаж преобразователя на стенде проливной установки не производится!

4.6 **ВНИМАНИЕ!** Перед выполнением операции поверки по 5.3 преобразователь должен быть выдержан полностью заполненным водой в течение не менее 8 ч, при этом последние 30 мин на него должно быть подано напряжение питания.

**Примечание:** Требование п. 4.6 не распространяется на порядок проведения первичной поверки при выпуске из производства.

4.7 Допускается одновременная поверка нескольких преобразователей, установленных последовательно по потоку поверочной среды. Число преобразователей определяется из условия обеспечения наибольшего поверочного расхода и соблюдения длин прямых участков (в качестве прямых участков могут выступать поверяемые преобразователи).

## 5. Проведение поверки

## 5.1 Внешний осмотр

При внешнем осмотре должно быть установлено:

- 1) соответствие заводского номера преобразователя номеру, указанному в паспорте или другом документе, подтверждающем его поверку;
- 2) качество маркировки с точки зрения ее правильного понимания;
- 3) отсутствие механических повреждений:
  - корпуса и элементов присоединения внешних цепей, влияющих на работу преобразователя;
  - футеровки измерительного участка преобразователя (трещин, разрывов или деформаций, вызывающих видимую овальность входного или выходного сечения участка);
- 4) отсутствие на футеровке измерительного участка отложений от измеряемой среды.

**Примечание:** При проведении первичной поверки при выпуске из производства проверку требований, изложенных в перечислениях 2-4, допускается не проводить.

Преобразователь, не удовлетворяющий указанным требованиям, к дальнейшему проведению поверки не допускается.

5) проверить **идентификационные данные программного обеспечения** (далее ПО), для чего,

- демонтировать крышку корпуса ПРЭМ;

- подключить кабель адаптера RS-232 к разъему COM порта электронного блока (ЭБ) ПРЭМ (при необходимости снять защитную крышку, закрывающую доступ к COM порту);
- подключить кабель адаптера RS-232 к COM порту компьютера (при отсутствии COM порта в ПК - использовать адаптер интерфейса RS-232/USB)<sup>1</sup>;
- подключите блок питания преобразователя к питающей сети и убедитесь, по свечению индикатора (светодиод на плате ЭБ), в наличии напряжения питания;
- переставить джампер на плате ЭБ из положения "FILTER ON" в положение "PROTECT" (Рис.1 Приложение А);
- запустить программу PULT02-P<sup>2</sup>;
- выбрать на консоли программы номер COM порта, используемого для связи с ПРЭМ;
- нажать на консоли кнопку ЧИТАТЬ. В поле «Информация» проверяют идентификационный номер ПО и цифровой идентификатор (контрольную сумму) встроенного ПО (Рис.2 Приложение А):

Идентификационное наименование ПО	Номер версии (идентификационный номер) ПО	Цифровой идентификатор ПО (контрольная сумма исполняемого кода)
<b>ПРЭМ</b>	<b>23</b>	<b>37B5</b>

Проверку считают успешной, если считанные номер версии ПО и контрольная сумма (CRC) совпадают с приведенными в таблице.

По завершении проверки отключить:

- питание ПРЭМ (блок питания от сети);
- кабели адаптера COM порта от ПРЭМа и ПК.

## 5.2 Опробование

При опробовании должны быть выполнены следующие операции:

1) установите преобразователь на стенде проливной установки с соблюдением требований по монтажу, приведенных в эксплуатационной документации преобразователя.

Преобразователь должен быть установлен таким образом, чтобы направление потока воды через него совпадало с направлением стрелки, нанесенной на преобразователе;

2) подключите блок питания преобразователя к питающей сети и убедитесь, по свечению индикатора (светодиод на плате ЭБ), в наличии напряжения питания;

3) подключите выход преобразователя (импульсный или цифровой, в зависимости от метода измерений, реализуемого проливной установкой) к регистрирующему средству измерений;

4) установите значение расхода поверочной среды, равное (0,3...0,5) от максимального значения, указанного в паспорте преобразователя;

5) убедитесь в работоспособности преобразователя и средств поверки по наличию регистрации ими сигнала преобразователя;

6) при наличии у преобразователя табло (ЖК- индикатор) убедитесь, что на нем последовательно представляются показания измеряемых величин и отсутствуют дефекты отображения символов, затрудняющие правильное считывание показаний.

Преобразователь, не удовлетворяющий указанным требованиям, к дальнейшему проведению поверки не допускается.

<sup>1</sup> - адаптеры интерфейсов «RS-232/COM» и «RS-232/USB» поставляются ООО «ИВТрейд» по заказу

<sup>2</sup> - программные утилиты находятся на сайте изготовителя ([www.teplocom-sale.ru](http://www.teplocom-sale.ru))

## Приложение В

(справочное)

Ду	Класс	Значения поверочных расходов, м3/ч		
		Q3п	Q2п	Q1п
20	B1	0,027	0,12	6,0
	C1	0,048	0,12	
	D	0,08	0,12	
32	B1	0,067	0,3	15,0
	C1	0,12	0,3	
	D	0,2	0,3	
40	B1	0,1	0,45	22,5
	C1	0,18	0,45	
	D	0,3	0,45	
50	B1	0,16	0,72	36,0
	C1	0,29	0,72	
	D	0,48	0,72	
65	B1	0,27	1,2	60,0
	C1	0,48	1,2	
	D	0,8	1,2	
80	B1	0,4	1,8	90,0
	C1	0,72	1,8	
	D	1,2	1,8	
100	B1	0,62	2,8	140,0
	C1	1,1	2,8	
	D	1,9	2,8	
150	B1	1,4	6,3	315,0
	C1	2,5	6,3	
	D	4,2	6,3	

## Приложение Б

(рекомендуемое)

## ПРОТОКОЛ ПОВЕРКИ № \_\_\_\_\_

Преобразователь расхода электромагнитный ПРЭМ \_\_\_\_\_ зав. № \_\_\_\_\_

## 1) Условия проведения поверки:

- температура окружающего воздуха, °C \_\_\_\_\_;
- температура поверочной среды, °C \_\_\_\_\_;
- относительная влажность воздуха, не более, % \_\_\_\_\_;
- атмосферное давление, кПа \_\_\_\_\_;

2) Внешний вид: \_\_\_\_\_; ПО \_\_\_\_\_; КС \_\_\_\_\_;

3) Опробование \_\_\_\_\_;

## Определение метрологических характеристик:

- (п. 5.3.1) Определение относительной погрешности

Значение поверочного расхода, м <sup>3</sup> /ч	Измеренное значение объема V <sub>И</sub> , м <sup>3</sup>	Эталонное значение объема V <sub>Э</sub> , м <sup>3</sup>	Значение погрешности δ, %	Допускаемое значение погрешности δ, %	Результат поверки (соот/несоотв.)
Q <sub>п1</sub> =				± 1,0	
Q <sub>п2</sub> =				± 1,0	
Q <sub>п3</sub> =				± 2,0	

Значение погрешности δ определяется по формуле п. 5.3.1

- (п. 5.3.2) Определение приведенной погрешности

Значение поверочного расхода, м <sup>3</sup> /ч	Измеренное значение напряжения U, В	Измеренное значение тока I <sub>И</sub> , мА	Значение погрешности γ, %	Допускаемое значение погрешности γ, %	Результат поверки (соот/несоотв.)
Q <sub>max</sub> =				± 0,2	
Q = 0					

Значение погрешности γ определяется по формуле п. 5.3.2

Заключение: \_\_\_\_\_

Поверку проводил: \_\_\_\_\_  
(подпись, оттиск клейма)

Дата \_\_\_\_\_

## 5.3 Определение (контроль) метрологических характеристик

## 5.3.1 Определение относительной погрешности при измерении расхода и объема.

Определение относительной погрешности преобразователей проводится при значениях поверочных расходов Q<sub>п1</sub>, Q<sub>п2</sub>, Q<sub>п3</sub>, указанных в Приложении В.

Точность задания поверочных расходов не должна превышать минус 10 % на расходе Q<sub>п1</sub> и плюс 10 % на расходах Q<sub>п2</sub> и Q<sub>п3</sub>.

Если поверка производится с применением автоматизированной проливной установки, то форма протокола определена средствами измерений установок.

Выполнение операции поверки рекомендуется начинать с поверочного расхода Q<sub>п1</sub>.

При использовании импульсного выхода, с целью оптимизации времени поверки на различных значениях поверочного расхода, допускается изменение веса импульса выходного сигнала.

При изменении поверочного расхода, измерения следует производить не ранее, чем через 2 мин (после стабилизации показаний расхода, измеряемого преобразователем).

При каждом значении поверочного расхода проводится одно измерение. Для обеспечения требуемой точности измеренное число импульсов должно быть таким, при котором погрешность измерений, вызванная ошибкой в один импульс, не превышала бы 0,2 от значения пределов погрешности преобразователя при данном расходе.

Значение относительной погрешности δ при каждом поверочном расходе определяют по формуле:

$$\delta = 100(V_{И} - V_{Э})/V_{Э}, \%$$

где: V<sub>Э</sub> - эталонное значение объема, м<sup>3</sup>;

V<sub>И</sub> - измеренное значение объема, м<sup>3</sup>.

Полученные значения погрешностей не должны превышать:

- ± 1 % при значениях расхода Q<sub>п1</sub> и Q<sub>п2</sub>;
- ± 2 % в значении расхода Q<sub>п3</sub>.

**Примечание:-** В случае несоответствия погрешности требуемому значению, проведение поверки на последующих расходах не проводится. По согласованию с пользователем преобразователя, допускается проведение операции настройки преобразователя, после чего операции поверки повторяются на каждом поверочном расходе.

Преобразователь считается прошедшим поверку с положительными результатами, если полученные значения погрешностей соответствуют установленным требованиям.

## 5.3.2 Определение приведенной погрешности при преобразовании измеренных значений расхода в токовый сигнал.

Операция поверки проводится только для преобразователей, имеющих выходной токовый сигнал.

При проведении поверки применяется схема, приведенная на рисунке Приложения Г, при этом преобразователь может быть не установлен на стенде установки.

Определение погрешности проводится при значениях имитационных поверочных расходов, соответствующих нулю и максимальному значению расхода, указанному в паспорте преобразователя. Значения имитационных расходов воспроизводятся с помощью компьютера и задаются в единицах измерения «л/с» ( $Q [л/с] = Q [м^3/ч]/3,6$ ).

При каждом значении расхода определяют показания вольтметра.

Значения приведенной погрешности  $\gamma$  при каждом значении расхода определяют по формуле:

$$\gamma = 100(I_{и} - I_{э})/16, \%$$

где:  $I_{э}$  – эталонное значение тока, равное 20 мА при максимальном расходе и 4 мА при расходе, равном нулю;

$I_{и}$  = 10U – значение тока на выходе преобразователя, мА;

U – измеренное значение напряжения, В.

Преобразователь считается прошедшим поверку с положительными результатами, если полученные значения погрешностей не превышают  $\pm 0,2 \%$ .

## 6. Оформление результатов поверки

6.1 Результаты поверки оформляют протоколом согласно п.1.2

6.2 При положительных результатах поверки преобразователя в его паспорте делают запись о результатах поверки или выдают свидетельство о поверке в установленной форме.

Преобразователь пломбируют путем нанесения оттиска поверительного клейма в местах пломбирования, приведенных в Приложении Д.

6.3 Преобразователь с отрицательными результатами поверки к выпуску и применению не допускается.

При отрицательных результатах поверки аннулируют свидетельство о поверке или делают соответствующую запись в паспорте преобразователя, а также выдают свидетельство о непригодности преобразователя к применению с указанием причины несоответствия.

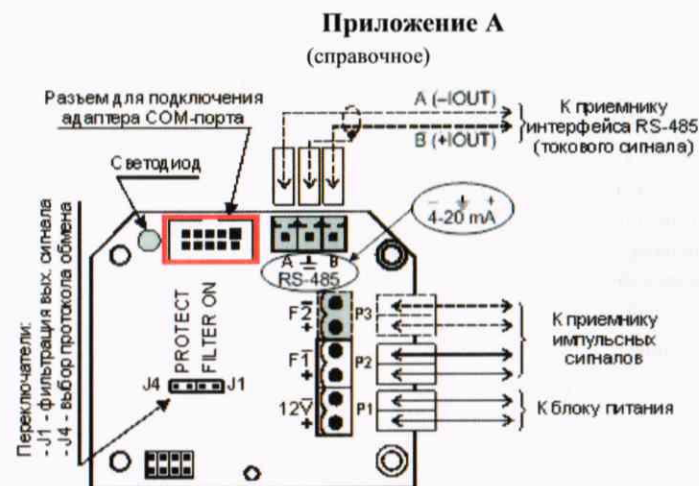


Рис. 1 Разъем для подключения адаптера COM порта

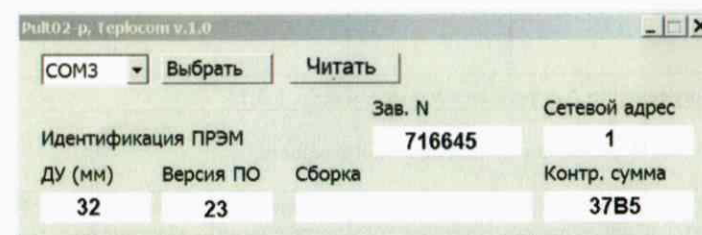


Рис. 2 Идентификация ПО ПРЭМ