

СОГЛАСОВАНО
Директор ИП ОДО «ФАРМЭК»

«15» 07 2019
В.В.Малнач



УТВЕРЖДАЮ
Директор «БелГИМ»

«01» 07 2019
В.И.Труфанов



ИЗВЕЩЕНИЕ № 1
ОБ ИЗМЕНЕНИИ МЕТОДИКИ ПОВЕРКИ
МРБ МП. 2841-2018

БЛОКИ ДАТЧИКОВ ОПТИЧЕСКИЕ ФСТ-03В1 О

Разработчик:
Ведущий метролог НП ОДО
«ФАРМЭК»
В.М.Корень
« 15 » 07 2019

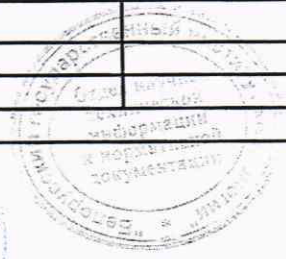
Минск 2019



Handwritten signature and date.

НП ОДО «ФАРМЭК»		ИЗВЕЩЕНИЕ		ОБОЗНАЧЕНИЕ	
		№ 1 МРБ МП.2841-2018		МРБ МП.2841-2018	
Дата выпуска		Срок изменения		Лист	Листов
15.07.2019 г.		С даты регистрации		2	2
Причина		По результатам экспертизы ФГУП «ВНИИМ»		Код	
Указание о заделе		На заделе не отражается			
Указание о внедрении		С момента регистрации			
Применяемость					
Разослать		Всем абонентам			
Приложение		На 2 листах			
Изм.	Содержание изменения				
1	Листы 4, 6 заменить.				
Составил	Корень	<i>[Signature]</i>	15.07.2019 г.		
Проверил	Лежайко	<i>[Signature]</i>	15.07.2019 г.		
Н. контр	Сидоров	<i>[Signature]</i>	15.07.2019 г.		
				Пр. зак.	

Изменение внес Корень В.М.



107 0

5 Условия поверки

При проведении поверки должны быть соблюдены следующие условия:

- диапазон температуры окружающей среды от 20 °С до 25 °С;
- диапазон относительной влажности окружающей среды до 95 %;
- диапазон атмосферного давления от 84,0 кПа до 106,7 кПа;
- напряжение питания (230 ±23) В или 24 В;
- номинальная частота (50 ±1) Гц.

Содержание вредных веществ в воздухе помещений, где проводится поверка, должно быть в пределах санитарных норм.

Колебания температуры окружающего воздуха при проведении поверки и регламентных работ не должны превышать ±5 °С.

6 Подготовка к поверке

Перед проведением поверки выполняют следующие подготовительные работы:

- готовят БД к работе в соответствии с требованиями руководства по эксплуатации (далее – РЭ);
- проверяют наличие паспортов и сроки годности ГСО;
- баллоны с ГСО выдерживают в помещении, где проводится поверка, до выравнивания их температуры с температурой помещения;
- проводят сборку газовой системы, схема которой приведена в приложении А (рисунок А.1). Сборка газовой системы ведется гибкой поливинилхлоридной трубкой.

7 Проведение поверки

7.1 Внешний осмотр

При внешнем осмотре должно быть установлено соответствие БД следующим требованиям:

- отсутствие внешних повреждений и загрязнений, влияющих на работоспособность;
- отсутствие повреждений линий связи при проведении поверки по месту эксплуатации;
- соответствие маркировки требованиям РЭ.

7.2 Опробование

Подключается БД к устройству отображения концентрации (далее – УОК) на воздухе и через 2 мин фиксируется значение концентрации, отображаемое на информационном табло УОК. БД считается выдержавшим испытания, если БД находится в рабочем режиме (закончился прогрев) и показания концентрации равны 0 или не превышают 0,5 пределов основной погрешности БД.

7.3 Определение метрологических характеристик

Определение допускаемой погрешности в диапазоне температур эксплуатации от 20 °С до 25 °С проводится с использованием ГСО, содержащим поверочный компонент в трех точках диапазона измерений. Номинальное содержание определяемого компонента, соответствующее точкам диапазона измерений, и пределы допускаемых отклонений от него приведены в таблице 3. Время подачи ГСО для определяемых компонентов приведено в таблице 4. Значения тока интерфейса (4-20) мА и режимы работы БД приведены в таблице 5.

Таблица 3 – Содержание определяемого компонента

Номер ГСО	Содержание определяемого компонента, соответствующее точкам диапазона измерений и пределы допускаемых отклонений от него, %
1	10±10
2	50±10
3	90±10



где C_{ϕ} – значение концентрации определяемого компонента, индицируемое на УОК;
 $C_{ГСО}$ – концентрация определяемого компонента по паспорту на ГСО.

Результаты измерений считают положительными, если пределы допускаемой погрешности БД не превышают значений, указанных в Приложении В.

7.4 Проверка идентификации программного обеспечения

Идентификационные данные программного обеспечения оптических блоков датчика представлены в таблице 6.

Таблица 6 – Идентификационные данные встроенного программного обеспечения

Идентификационные данные (признаки)	Значение (в зависимости от исполнения)					
	ФСТ-03В1 O.yz CH ₄		ФСТ-03В1 O.yz Ex		ФСТ-03В1 O.yz CO ₂	
	Микропроцессор тип 1	Микропроцессор тип 2	Микропроцессор тип 1	Микропроцессор тип 2	Микропроцессор тип 1	Микропроцессор тип 2
Идентификационное наименование ПО	BD_CH4opt_v1_2.hex	BD_CH4opt_v2_2.hex	BD_EXopt_v1_2.hex	BD_EXopt_v2_2.hex	BD_CO2opt_v1_2.hex	BD_CO2opt_v2_2.hex
Номер версии (идентификационный номер) ПО	1.2	2.2	1.2	2.2	1.2	2.2
Цифровой идентификатор программного обеспечения (контрольная сумма исполняемого кода)	0xC0FF, алгоритм CRC-16	0x58FF, алгоритм CRC-16	0x8575, алгоритм CRC-16	0xDA76, алгоритм CRC-16	0x5A00, алгоритм CRC-16	0x82F7, алгоритм CRC-16

Примечание – номер версии ПО должен быть не ниже, указанного в таблице. Значения контрольных сумм приведены только для ПО версий, указанных в таблице.

7.4.1 Проверка идентификационных данных программного обеспечения (ПО) для БД.

Проверку проводить в следующем порядке:

- подключить БД к устройству отображения концентрации (далее УОК);
- убедиться, что на информационном табло УОК отображается номер версии ПО и цифровой идентификатор ПО.

7.4.2 БД считается выдержавшим поверку, если выводимые на информационном табло УОК идентификационные данные соответствуют данным, указанным в таблице 6.

8 Оформление результатов поверки

8.1 Результаты поверки оформляются протоколом, рекомендуемая форма которого приведена в приложении Г.

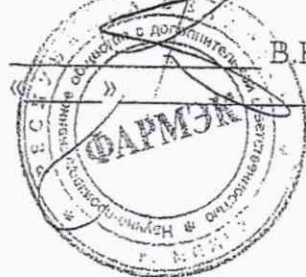
8.2 Если по результатам поверки БД признан пригодным к применению, то на него или на эксплуатационную документацию наносят поверительное клеймо и выдают свидетельство о поверке по форме, установленной формы ТКП 8.003-2011 (приложение Г).

8.3 Если по результатам поверки БД признан непригодным к применению, поверительное клеймо гасят, свидетельство о поверке аннулируют и выписывают заключение о непригодности по форме ТКП 8.003-2011 (приложение Д) с указанием причин. БД к применению не допускается.

8.4 Результаты периодической поверки и первичной поверки после ремонта БД, поставляемых на экспорт, оформляются в соответствии с действующими нормативными документами страны импортера.



СОГЛАСОВАНО
Директор НП ОДО «ФАРМЭК»



В.В.Малнач
2018

УТВЕРЖДАЮ
Директор БелГИМ



В.Л.Гуревич
2018

Система обеспечения единства измерений Республики Беларусь

БЛОКИ ДАТЧИКОВ ОПТИЧЕСКИЕ ФСТ-03В1 О

Методика поверки

МРБ МП. 2841-2018

Разработчик:
Ведущий метролог НП ОДО
«ФАРМЭК»
В.М.Корень
« 23 » // 2018

Минск 2018

Настоящая методика поверки (далее – МП) распространяется на блоки датчиков оптические ФСТ-03В1 О (далее – БД), ТУ ВУ 100162047.039-2018. БД предназначены для непрерывного автоматического измерения концентрации метана или диоксида углерода, или до взрывных концентраций горючих газов и паров Ех и передачи измеренной концентрации, сигналов превышения порогов и ошибок по интерфейсу типа А и (или) по аналоговому интерфейсу (4-20) мА.

Довзрывные концентрации горючих газов и паров Ех измеряются в процентах от нижнего концентрационного предела распространения пламени (далее – % НКПР). В соответствии с СТБ МЭК 61779-1 НКПР для пропана равен 1,7 об.д, %. Нормирование метрологических характеристик при измерении довзрывных концентраций горючих газов и паров Ех на оптическом сенсоре производится по пропану. Данный газ в соответствии с СТБ МЭК 61779-1, является представительным для семейства горючих паров и газов.

Область применения – промышленные и гражданские объекты, где возможно образование взрывоопасных и отравляющих газовых смесей, представляющих угрозу здоровью и жизнедеятельности персонала.

БД подлежат обязательной поверке в органах государственной метрологической службы при выпуске из производства, после ремонта и в процессе эксплуатации.

Межповерочный интервал – не более 12 месяцев.

Межповерочный интервал – не более 6 месяцев, применяемых в сфере законодательной метрологии Республике Беларусь.

1 Операции поверки

При проведении поверки выполняют операции, указанные в таблице 1.

Таблица 1 – Операции поверки

Наименование операции	Номер пункта	Обязательность проведения операции при поверке	
		первичной	периодической
1 Внешний осмотр	7.1	Да	Да
2 Опробование: – проверка работоспособности	7.2	Да	Да
3 Определение метрологических характеристик в диапазоне температур от 20 °С до 25 °С:	7.3		
– определение значений тока по интерфейсу (4-20) мА	7.3.1	Да	Да
– расчет абсолютной погрешности по поверочному компоненту	7.3.2	Да	Да
– расчет относительной погрешности по поверочному компоненту	7.3.3	Да	Да
4 Проверка соответствия программного обеспечения:	7.4	Да	Да
– проверка идентификационных данных программного обеспечения (далее – ПО)	7.4.1		
Примечание - Если при проведении той или иной операции поверки получают отрицательный результат, дальнейшую поверку прекращают.			

2 Средства поверки

2.1 При проведении поверки применяют средства поверки, указанные в таб



Таблица 2 – Средства поверки

Номер пункта методики поверки	Наименование и тип эталонов и вспомогательных средств поверки, их метрологические характеристики и основные технические характеристики, обозначение ТНПА
7.3.1 – 7.3.3	ГСО: CH_4 – воздух, CH_4 – азот, C_3H_8 – воздух, C_3H_8 – азот, CO_2 – воздух в баллонах под давлением. Секундомер СОС Пр-2-2, кл.3 ТУ 25-1894.003-90. Ротаметр РМ-А-0,063Г УЗ, (0-0,63) м ³ /ч, ГОСТ 13045-81. Вентиль точной регулировки ВТР, АПИ4.463.002. Трубка поливинилхлоридная (ПВХ), 6x15, ТУ 64-2-286-79. Насадка - Ø 30,5 мм (внутренний). Источник питания регулируемый (0-25) В, (0-1)А. Калибратор токовой петли РЗУ-420. Основная приведенная погрешность не более ±0,1 %; ±1,0 %. Прибор комбинированный Щ-4313, (0 – 2) А, кл. точности 0,4/0,2. Устройство отображения информации: 1) Блок питания и сигнализации ФСТ-03В1 – U 230 В; 2) Тестер А- интерфейса – U +5 В ±5 %; 3) Модуль калибровки – Ue +5 В ±5 %.
5, 7	Термогигрометр «Testo-625», диапазон измерения относительной влажности от 5 до 95 %. диапазон измерения температуры от минус 10 °С до плюс 60 °С. Барометр-анероид БАММ-1 по ТУ 25-11.1513-79, диапазон измерения от 80 до 106 кПа, погрешность измерения ±0,2 кПа.
Примечания: 1. Допускается применять другие средства поверки, обеспечивающие определение метрологических характеристик поверяемых средств измерений с требуемой точностью. 2. Все средства поверки должны иметь действующие клейма и (или) свидетельства о поверке, а ГСО – действующие паспорта. 3. Соотношение погрешности средства поверки и погрешности поверяемого блока датчика должно составлять не более 1:3 (в отдельных случаях 1:2,5).	

3 Требования к квалификации поверителей

К проведению измерений при поверке и (или) обработке результатов измерений допускают лиц, имеющих необходимую подготовку для работы с поверяемыми блоками датчиками и используемыми эталонами.

Персонал, выполняющий поверку, должен пройти подготовку и подтвердить компетентность выполнения данного вида работ.

Перед проведением поверки поверителю необходимо ознакомиться с руководством по эксплуатации поверяемого блока датчика.

4 Требования безопасности

При проведении поверки должны быть соблюдены следующие требования безопасности:

4.1 Помещение, в котором проводят поверку, должно быть оборудовано приточно-вытяжной вентиляцией. Концентрации вредных веществ в воздухе рабочей зоны должны соответствовать требованиям ГОСТ 12.1.005-88.

4.2 При работе с чистыми газами и государственными стандартными образцами в баллонах под давлением необходимо соблюдать «Правила устройства и безопасной эксплуатации сосудов, работающих под давлением».

4.3 При работе с БД необходимо соблюдать требования безопасности, изложенные в ТНПА на них.



5 Условия поверки

При проведении поверки должны быть соблюдены следующие условия:

- температура окружающего воздуха при поверке от 23 °С до 25 °С;
- относительная влажность воздуха от 30 % до 80 %;
- атмосферное давление от 84 кПа до 106,7 кПа;
- напряжение питания (230 ±23) В или 24 В;
- номинальная частота (50 ±1) Гц.

Содержание вредных веществ в атмосфере помещений, где проводится поверка, должно быть в пределах санитарных норм.

Колебания температуры окружающего воздуха при проведении поверки и регламентных работ не должны превышать ±5 °С.

6 Подготовка к поверке

Перед проведением поверки выполняют следующие подготовительные работы:

- готовят БД к работе в соответствии с требованиями руководства по эксплуатации (далее – РЭ);
- проверяют наличие паспортов и сроки годности ГСО;
- баллоны с ГСО выдерживают в помещении, где проводится поверка, до выравнивания их температуры с температурой помещения;
- проводят сборку газовой системы, схема которой приведена в приложении А (рисунок А.1). Сборка газовой системы ведется гибкой поливинилхлоридной трубкой.

7 Проведение поверки

7.1 Внешний осмотр

При внешнем осмотре должно быть установлено соответствие БД следующим требованиям:

- отсутствие внешних повреждений и загрязнений, влияющих на работоспособность;
- отсутствие повреждений линий связи при проведении поверки по месту эксплуатации;
- соответствие маркировки требованиям РЭ.

7.2 Опробование

Подключается БД к устройству отображения концентрации (далее – УОК) на воздухе и через 2 мин фиксируется значение концентрации, отображаемое на информационном табло УОК. БД считается выдержавшим испытания, если БД находится в рабочем режиме (закончился прогрев) и показания концентрации равны 0 или не превышают 0,5 пределов основной погрешности БД.

7.3 Определение метрологических характеристик

Определение допускаемой погрешности в диапазоне температур эксплуатации от 20 °С до 25 °С проводится с использованием ГСО, содержащим поверочный компонент в трех точках диапазона измерений. Номинальное содержание определяемого компонента, соответствующее точкам диапазона измерений, и пределы допускаемых отклонений от него приведены в таблице 3. Время подачи ГСО для определяемых компонентов приведено в таблице 4. Значения тока интерфейса (4-20) мА и режимы работы БД приведены в таблице 5.

Таблица 3 – Содержание определяемого компонента

Номер ГСО	Содержание определяемого компонента, соответствующее точкам диапазона измерений и пределы допускаемых отклонений от него, %
1	10±10
2	50±10
3	90±10



Таблица 4 – Время подачи ГСО

Определяемый компонент	Время подачи ГСО, мин
Метан (СН ₄)	3
Диоксид углерода (СО ₂)	5
Довзрывные концентрации горючих газов и паров (Ех)	5

Таблица 5 – Значения тока интерфейса (4-20) мА

Значение тока	Описание режима БД
2,0 ± 0,1 мА	Неисправность БД
3,0 ± 0,1 мА	Ошибка настройки БД (не калиброванный БД)
4,0 ± 0,1 мА	Концентрация измеряемого компонента менее либо равно 0
(от 4,0 до 20,0) ± 0,1 мА	Линейно-пропорционально концентрации от 0 до верхней границы диапазона измерений
20,0 ± 0,1 мА	Концентрация измеряемого компонента равна верхней границе диапазона измерений
Более 22,0 мА	Концентрация измеряемого компонента более чем на 15 % превышает диапазон измерений

7.3.1 При проверке по интерфейсу (4-20) мА собрать схему измерения согласно приложению А. Собрать газовую схему, согласно приложению Б.

Подсоединить к схеме баллон с ГСО №1.

Включить и прогреть БД на воздухе. На УОК должно отображаться значение «0», на измерителе тока (4-20) мА значение (4 ± 0,1) мА. При необходимости произвести подстройку нуля. Допускается отображение концентрации, не превышающих 0,5 пределов основной погрешности БД.

Открыть вентиль баллона. Вентилем точной регулировки установить расход ГСО, равный (0,3 ± 0,1) л/мин.

Подсоединить к схеме БД и через время, указанное в таблице 4 (согласно наименованию подаваемого компонента) зафиксировать цифровые значения, отображаемые на УОК и (или) значения тока на измерителе (4-20) мА.

На вход БД подают ГСО в последовательности № 1-2-3 (содержание определяемого компонента, соответствующее точкам диапазона измерений соответственно подаваемому компоненту, таблица 3 в течение времени подачи таблица 4, время контролируют секундомером.

Фиксируют установившиеся показания на УОК и (или) значения тока на измерителе (4-20) мА при подаче каждого ГСО. При проверке по интерфейсу (4-20) мА рассчитать измеренное значение концентрации определяемого компонента по формуле

$$C_{\phi} = \frac{(I_{\phi} - 4 \text{ мА}) \cdot C_{20 \text{ мА}}}{16 \text{ мА}}, \quad (1)$$

где I_{ϕ} – измеренное значение тока;

$C_{20 \text{ мА}}$ – концентрация определяемого компонента, соответствующая току 20 мА.

7.3.2 Рассчитать абсолютную погрешность БД по формуле

$$\Delta = C_{\phi} - C_{\text{ГСО}}, \quad (2)$$

где C_{ϕ} – значение концентрации определяемого компонента, индицируемое на УОК;

$C_{\text{ГСО}}$ – концентрация определяемого компонента по паспорту на ГСО.

7.3.3 Рассчитать относительную погрешность БД по формуле

$$\delta = \frac{C_{\phi} - C_{\text{ГСО}}}{C_{\text{ГСО}}} \cdot 100\%,$$



где C_{ϕ} – значение концентрации определяемого компонента, индицируемое на УОК;
 $C_{ГСО}$ – концентрация определяемого компонента по паспорту на ГСО.

Результаты измерений считают положительными, если пределы допускаемой погрешности БД не превышают значений, указанных в Приложении В.

7.4 Проверка идентификации программного обеспечения

Идентификационные данные программного обеспечения термokatалитических блоков датчика представлены в таблице 6.

Таблица 6 – Идентификационные данные ПО

Тип БД	Номер версии	Цифровой идентификатор	Номер версии	Цифровой идентификатор
ФСТ-03В1 O.yz CH ₄	1.2	0xC0FF	2.2	0x58FF
ФСТ-03В1 O.yz Eх	1.2	0x8575	2.2	0xDA76
ФСТ-03В1 O.yz CO ₂	1.2	0x5A00	2.2	0x82F7
Отличительные особенности	Микропроцессор тип 1		Микропроцессор тип 2	
	Возможность задания конфигурации БД		Возможность задания конфигурации БД	

7.4.1 Проверка идентификационных данных программного обеспечения (ПО) для БД.

Проверку проводить в следующем порядке:

- подключить БД к устройству отображения концентрации (далее УОК);
- убедиться, что на информационном табло УОК отображается номер версии ПО и цифровой идентификатор ПО.

7.4.2 БД считается выдержавшим поверку, если выводимые на информационном табло УОК идентификационные данные соответствуют данным, указанным в таблице 6.

8 Оформление результатов поверки

8.1 Результаты поверки оформляются протоколом, рекомендуемая форма которого приведена в приложении Г.

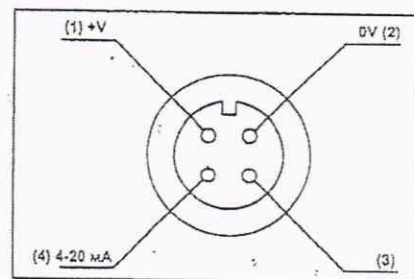
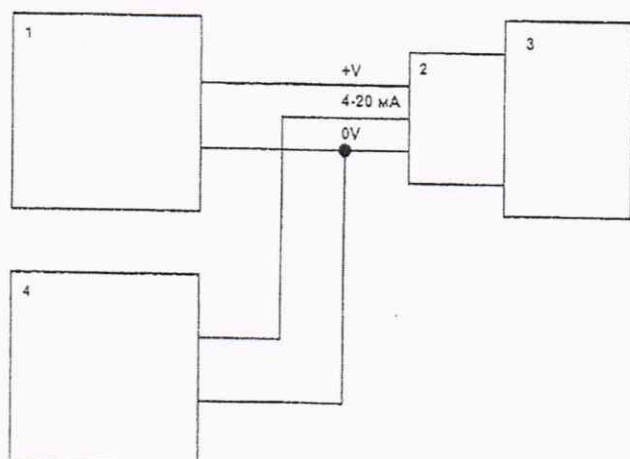
8.2 Если по результатам поверки БД признан пригодным к применению, то на него или на эксплуатационную документацию наносят поверительное клеймо и выдают свидетельство о поверке по форме, установленной формы ТКП 8.003-2011 (приложение Г).

8.3 Если по результатам поверки БД признан непригодным к применению, поверительное клеймо гасят, свидетельство о поверке аннулируют и выписывают заключение о непригодности по форме ТКП 8.003-2011 (приложение Д) с указанием причин. БД к применению не допускается.



Приложение А
(обязательное)

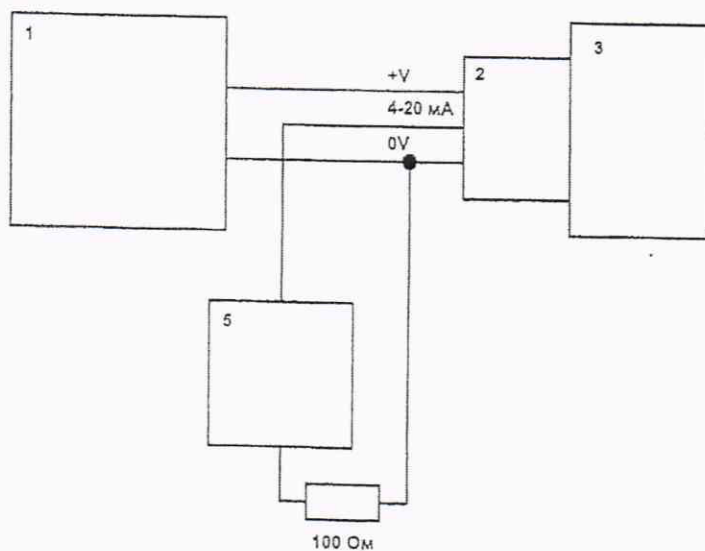
Схемы измерения тока БД с интерфейсом (4-20) мА



Распайка розетки P407-04T

1 – источник питания 12 В или канал БПС; 2 – розетка PУ07-04Т; 3 – блок датчика;
4 – калибратор токовой петли

Рисунок А.1 – Схема измерения тока калибратором токовой петли



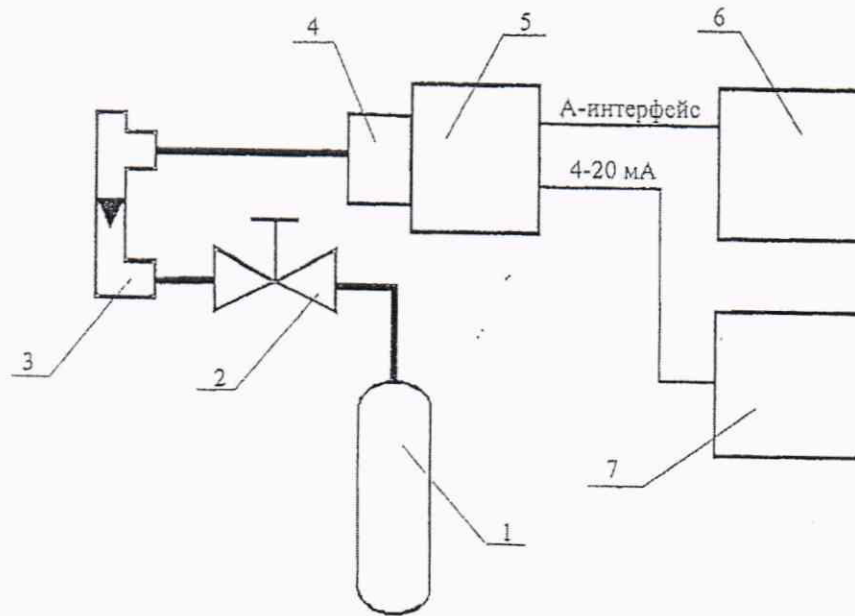
1 – источник питания 12 В или канал БПС; 2 – розетка PУ07-04Т; 3 – блок датчика; 5 – миллиамперметр

Рисунок А.2 – Схема измерения тока миллиамперметром



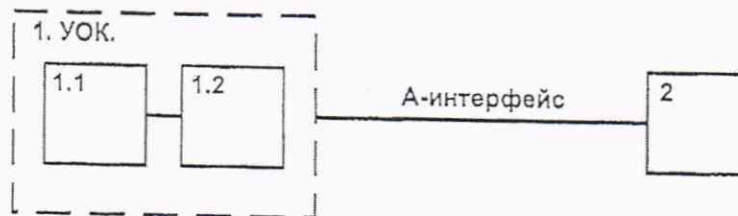
Приложение Б
(обязательное)

Схема подачи ГСО



- 1 – баллон с ГСО;
- 2 – вентиль точной регулировки;
- 3 – ротаметр;
- 4 – микрокамера;
- 5 – проверяемый блок датчика;
- 6 – УОК;
- 7 – измеритель тока 4-20 мА (схема подключения согласно приложению Б).

Рисунок Б.1 – Схема подачи ГСО



- 1 – устройство отображения концентрации (УОК), например БПС или тестер А-интерфейса: 1.1 – адаптер А-интерфейса (например, модуль калибровки), 1.2 – устройство индикации (например, ПК со специальным ПО);
- 2 – БД ФСТ-03В1

Рисунок Б.2 – Структурная схема УОК



Приложение В

Метрологические и основные технические характеристики БД

Метрологические и основные технические характеристики БД должны соответствовать значениям, приведенным в таблице В.1.

Таблица В.1

Наименование определяемого компонента	Диапазон температур при эксплуатации, °С	Диапазон измерений (показаний)	Пределы допускаемой погрешности в диапазоне температур от 20 до 25°С, что больше		Номинальное время установления показаний, с
			абсолютной	относительной	
Метан (СН ₄) БД ФСТ-03В1 О.0z	от минус 40 до плюс 50	от 0 до 5,00 (от 0 до 99,9) об. д., %	±0,1 об. д., %	±5 %	40
Метан (СН ₄) БД ФСТ-03В1 О.1z	от минус 45 до плюс 50				70
Диоксид углерода (СО ₂) БД ФСТ-03В1 О.0z	от минус 10 до плюс 40	от 0 до 2,5 (от 0 до 99,9) об. д., %	±0,1 об. д., %	±5 %	90
Диоксид углерода (СО ₂) БД ФСТ-03В1 О.1z	от минус 10 до плюс 40				150
Довзрывные концентрации горючих газов и паров (Ех) БД ФСТ-03В1 О.0z	от минус 40 до плюс 50	от 0 до 99,9 (от 0 до 999) % НКПР	±2,0 % НКПР	± 5 %	80
Довзрывные концентрации горючих газов и паров (Ех) БД ФСТ-03В1 О.1z	от минус 45 до плюс 50				120



Приложение Г
(рекомендуемое)
Форма протокола поверки

наименование организации проводившей поверку _____

Протокол № _____

Поверки _____ тип _____ № _____
наименование средства измерений _____

принадлежащий _____

Г.1 Условия проведения поверки:

- температура окружающего воздуха _____
- относительная влажность воздуха _____
- атмосферное давление _____

Г.2 Применяемые средства поверки

Таблица Г.1

Наименование средств поверки, тип	Основные параметры	Заводской номер	Дата поверки

Применяемые государственные стандартные образцы

Таблица Г.2

№ ГСО	Компоненты, входящие в ГСО	Содержание определяемых компонентов, объемная доля, %		Пределы допускаемой абсолютной погрешности аттестации, об. доля, %
		номинальное значение	допускаемое отклонение	
1				
2				
3				

Г.3 Операции поверки.

Г.3.1 Внешний осмотр _____

Г.3.2 Опробование _____

Г.3.3 Определение метрологических характеристик:

Г.3.3.1 Определение тока, абсолютной и относительной погрешностей БД по показаниям УОК и по интерфейсу (4-20) мА

Таблица Г.3

Диапазон измерений компонента	Действительное содержание компонента в ГСО, об.д., %	Определение тока		Абсолютная погрешность БД, Δ , об.д., % (мА)		Пределы допускаемых значений Δ , об.д., % (мА)	Относительная погрешность БД, δ , об.д., % (%)		Пределы допускаемых значений δ , об.д., % (%)
		по показаниям УОК, об.д., %	по интерфейсу (4-20) мА, мА	по показаниям УОК, об.д., %	по интерфейсу (4-20) мА, мА		по показаниям УОК	по интерфейсу (4-20) мА	

Г.4 Заключение о результатах поверки _____

Г.5 Дата проведения поверки _____

Г.6 Подпись лица, проводившего поверку _____

(Фамилия, инициаль _____)



