

ОПИСАНИЕ ТИПА СРЕДСТВА ИЗМЕРЕНИЙ

Система весоизмерительная станции затаривания DELAERE EV2SR

Назначение средства измерений

Система весоизмерительная станции затаривания DELAERE EV2SR (далее – система) предназначена для измерения массы суспензионного поливинилхлорида (ПВХ-С) при затаривании мягких контейнеров типа «Биг-Бэг».

Описание средства измерений

Принцип действия системы основан на преобразовании деформации упругих элементов датчиков весоизмерительных тензорезисторных, возникающей под действием силы тяжести взвешиваемого груза, в аналоговый электрический сигнал, изменяющийся пропорционально массе груза. Аналоговые электрические сигналы с датчиков суммируются и поступают в прибор весоизмерительный, где он преобразуется в цифровой сигнал.

Результаты измерений в единицах массы индицируются на дисплее прибора весоизмерительного, расположенного в шкафу управления.

Информация о массе взвешиваемого груза по интерфейсам связи Ethernet, RS232C, RS422/485 и CL/20mA может быть передана на внешние устройства (ПЭВМ, принтер).

Конструктивно система состоит из прибора весоизмерительного типа IT8000E-AC (рег. № 63833-16) в составе шкафа управления (RI-AE1060.500), грузоприемного устройства и весового преобразователя. Грузоприемное устройство представляет собой модульную конструкцию, состоящую из платформы, которая опирается на четыре датчика весоизмерительных тензорезисторных типа HLCB1C3 (рег. № 21177-13). Управление весами осуществляется с клавиатуры прибора весоизмерительного.

Система выполняет следующие сервисные функции:

- сигнализация о перегрузке;
- автоматическая установка нуля;
- хранение результатов взвешивания и составление отчетных документов по взвешенным грузам за определенные промежутки времени.

Защита от несанкционированного доступа осуществляется с помощью оттиска поверительного клейма в пломбировочной чашке на головке винта крышки блока прибора весоизмерительного.

Внешний вид шкафа управления системы представлен на рисунке 1.



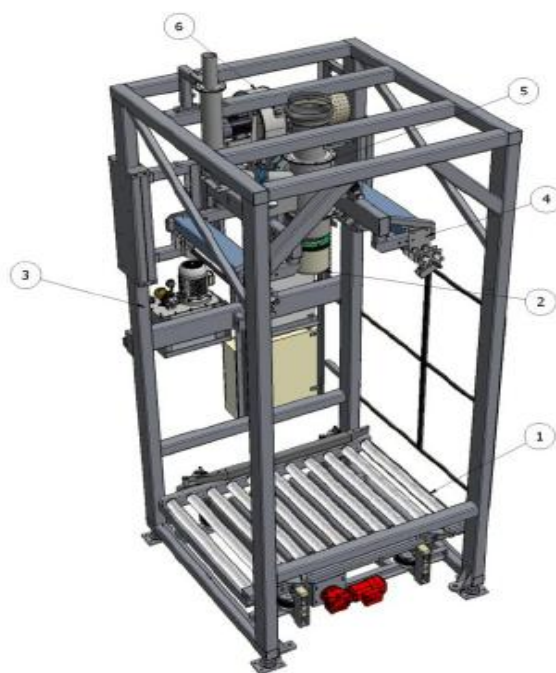
Рисунок 1 – Внешний вид панели шкафа управления системы

Схема пломбирования от несанкционированного доступа, обозначение места нанесения знака поверки представлена на рисунке 2.



Рисунок 2 – Схема пломбирования от несанкционированного доступа, обозначение места нанесения знака поверки

Внешний вид грузоприемного устройства системы представлен на рисунке 3.



1. Рольганг
2. Система надува мягких контейнеров и надувной прижим
3. Гидравлический узел для регулировки по вертикали
4. Линейные крюки
5. Телескопический рукав
6. Вентилятор с фильтром для надува мягких контейнеров

Рисунок 3 – Внешний вид грузоприемного устройства

Программное обеспечение

В контроллере системы применено специализированное программное обеспечение «RTC» (далее – ПО). ПО системы управления и контроля состоит из встроенного и внешнего ПО.

Встроенное ПО установлено в энергонезависимую память прибора весоизмерительного на заводе-изготовителе и в процессе эксплуатации изменению не подлежит. ПО не может быть модифицировано или загружено через какой-либо интерфейс или с помощью других средств после принятия защитных мер.

Для каждого весового цикла создаётся строка данных, включающая дату взвешивания, текущий идентификационный номер, вес брутто и нетто и хранится в памяти значений веса.

Сохранённые данные не возможно изменить или удалить. Защита от несанкционированного доступа к настройкам и данным измерений обеспечивается невозможностью изменения ПО без применения специализированного оборудования производителя.

Внешнее ПО не влияет на метрологические характеристики Системы.

Внешнее ПО служит для отображения результатов измерений, установки парольной защиты от несанкционированного доступа и не дает доступа к изменению встроенного ПО.

Идентификационным признаком ПО «RTC» служит номер версии, который отображается на панели прибора весоизмерительного. Метрологические характеристики системы, указанные в таблице 2, нормированы с учетом ПО.

Изменение ПО прибора весоизмерительного через интерфейс пользователя невозможно. Защита ПО от несанкционированного доступа к настройкам и данным измерений обеспечивается защитной пломбой, предотвращающей доступ к переключателю настройки и юстировки, расположенному на печатной плате прибора. Доступ к параметрам настройки и юстировки возможен только при нарушении пломбы и изменении положения переключателя настройки и юстировки. Кроме того для контроля изменений законодательно контролируемых параметров предусмотрен несбрасываемый счетчик. Энергонезависимая память защищена переключателем настройки и паролем.

Уровень защиты программного обеспечения «высокий» в соответствии с Р 50.2.077-2014.

Таблица 1 – Идентификационные данные программного обеспечения

Идентификационные данные (признаки)	Значение
Идентификационное наименование ПО	RTC
Номер версии (идентификационный номер) ПО	4.13.36
Цифровой идентификатор ПО	15487782

Метрологические и технические характеристики

Таблица 2 – Метрологические характеристики

Наименование характеристики	Значение
Диапазон измерений массы, кг	от 500 до 1500 включ.
Дискретность, кг	0,5
Пределы допускаемой абсолютной погрешности измерений массы, кг	$\pm 1,0$

Таблица 3 – Основные технические характеристики

Наименование характеристики	Значение
Параметры электрического питания шкафа управления - напряжение переменного тока, В - частота переменного тока, Гц	220±22 50±0,2
Потребляемая мощность шкафа управления, В·А, не более	96
Габаритные размеры шкафа управления, мм, не более - высота - ширина - глубина	600 600 210
Масса шкафа управления, кг, не более	30
Условия эксплуатации системы: - температура окружающей среды, °С - относительная влажность воздуха, %, не более - атмосферное давление, кПа	от +15 до +25 80 от 84,0 до 106,7
Средний срок службы, лет	10
Средняя наработка на отказ, ч	20000
Среднее время восстановления работоспособности, ч, не более	3

Знак утверждения типа

наносится типографским способом на титульные листы эксплуатационной документации, внизу листа по центру.

Комплектность средства измерений

Таблица 4 – Комплектность средства измерений

Значение	Обозначение	Количество
Грузоприемное устройство		1 шт.
Шкаф управления	RI-AE1060.500	1 шт.
Прибор весоизмерительный	IT8000E-AC	1 шт.
Датчик весоизмерительный тензорезисторный	HLCB1C3	4 шт.
Руководство по эксплуатации	Система весоизмерительная станции затаривания DELAERE EV2SR	1 экз.
Руководство оператора	Система весоизмерительная станции затаривания DELAERE EV2SR	1 экз.
Паспорт-Формуляр	Система весоизмерительная станции затаривания DELAERE EV2SR	1 экз.
Методика поверки	ГУКН.427812.001МП	1 экз.

Поверка

осуществляется по документу ГУКН. 427812.001МП «Система весоизмерительная станции затаривания DELAERE EV2SR. Методика поверки», утвержденному ФБУ «Нижегородский ЦСМ» 15.11.2018 г.

Основные средства поверки:

гири класса точности M₁, M₁₋₂ по ГОСТ OIML R 111-1-2009 «ГСИ. Гири классов E₁, E₂, F₁, F₂, M₁, M₁₋₂, M₂, M₂₋₃, M₃. Метрологические и технические требования».

Допускается применение аналогичных средств поверки, обеспечивающих определение метрологических характеристик поверяемой системы с требуемой точностью.

Знак поверки наносится на свидетельство о поверке или в паспорт, оттиск поверительного клейма наносится в пломбировочную чашку на головке винта крышки блока прибора весоизмерительного в шкафу управления системы.

Сведения о методиках (методах) измерений
приведены в эксплуатационном документе.

Нормативные документы, устанавливающие требования к системе весоизмерительной станции затаривания DELAERE EV2SR

Приказ Федерального агентства по техническому регулированию и метрологии № 2818 от 29 декабря 2018 г. «Об утверждении Государственной поверочной схемы для средств измерений массы».

Изготовитель

Компания DELAERE ENGINEERING BVBA, Бельгия
Адрес: Nijverheidslaan 51 B-8540 Deerlijk Industrie Deerlijk Waregem B1230
Телефон: +32 56 77 58 81
Факс: +32 56 77 59 90
E-mail: info@delaere.com
Web-сайт: www.delaere.com

Заявитель

Общество с Ограниченной Ответственностью «РусВинил» (ООО «РусВинил»)
ИНН 5262218620
Адрес: 607650, Нижегородская область, Кстовский район, г. Кстово, микрорайон Западный, квартал РусВинил
Телефон: +7 (831) 455-94-00
Факс: +7 (831) 455-94-70
E-mail: rusvinyl@rusvinyl.ru
Web-сайт: www.rusvinyl.ru

Испытательный центр

Федеральное бюджетное учреждение «Государственный региональный центр стандартизации, метрологии и испытаний в Нижегородской области»
Адрес: 603950, г. Нижний Новгород, ул. Республиканская, 1
Телефон: +7 (831) 428-78-78
Факс: +7 (831) 428-57-95
E-mail: mail@nncsm.ru
Web-сайт: www.nncsm.ru

Аттестат аккредитации ФБУ «Нижегородский ЦСМ» по проведению испытаний средств измерений в целях утверждения типа № 30011-13, от 01.09.2015 г.

Заместитель
Руководителя Федерального
агентства по техническому
регулированию и метрологии

А.В. Кулешов

М.п. « ____ » _____ 2019 г.