

ОПИСАНИЕ ТИПА СРЕДСТВА ИЗМЕРЕНИЙ

Установки раздаточные сжиженного газа V-line 899х.ххх/LPG,
V-line 899х.ххх/LPG/M, V-line 47хх.ххх/LPG, V-line 47хх.ххх/LPG/M

Назначение средства измерений

Установки раздаточные сжиженного газа V-line 899х.ххх/LPG, V-line 899х.ххх/LPG/M, V-line 47хх.ххх/LPG, V-line 47хх.ххх/LPG/M (далее - установки) предназначены для измерения объема сжиженных углеводородных газов (пропана, бутана, пропан-бутановой смеси), далее - сжиженный газ, при выдаче его в топливные баки транспортных средств с учетом требований учетно-расчетных операций.

Описание средства измерений

Принцип действия установок состоит в следующем: сжиженный газ из резервуара подводится к патрубку жидкой фазы и через механический или электромагнитный клапан, фильтр, сепаратор поступает в поршневой измеритель объема с генератором импульсов или расходомер массовый, из которого через дифференциальный клапан, электромагнитный клапан, визир, разрывную муфту, раздаточный шланг с краном поступает в бак транспортного средства. Газовая фаза после сепаратора поступает обратно в резервуар.

При протекании сжиженного газа через измеритель объема возникает разность давлений на его входе и выходе, под действием которого поршень совершает возвратно-поступательное движение, топливо при этом вытесняется из измерительной камеры.

Поступательное движение поршней вместе с кулисами преобразуется во вращательное движение коленчатого вала, которое через соединительную муфту передается на вал датчика импульсов.

Вращательное движение вала датчика импульсов преобразуется в последовательность электрических импульсов, поступающих в электронный блок установки, на цифровом табло которого индицируется количество отпущенного топлива, его цена и стоимость.

Принцип работы массовых расходомеров основан на использовании сил Кориолиса, возникающих в колебательной системе, величина которых зависит от массы сжиженного газа и скорости его движения. Сила Кориолиса создаёт момент, пропорциональный массовому расходу, под влиянием колебательного воздействия, изгибающего трубку, по которой поступательно движется измеряемый сжиженный газ

Установки состоят из следующих основных элементов: корпуса, гидравлического модуля и блока электроники.

Поршневой счетчик, фильтр с сепаратором газовой фазы, клапаны и раздаточный шланг с краном конструктивно представляют собой гидравлический модуль V-line 8960х.ххх/LPG.

Массовой расходомер, фильтр с сепаратором газовой фазы, клапаны и раздаточный шланг с краном конструктивно представляют собой гидравлический модуль V-line 8960х.ххх/LPG/M.

Выходной измерительный сигнал с массового расходомера (гидравлического модуля V-line 8960х.ххх/LPG/M) поступает в электронный блок установки, на цифровом табло которого индицируется количество отпущенного газа, его цена и стоимость.

Для исключения попадания газовой фазы в раздаточный шланг, давление сжиженного газа на выходе массового расходомера превышает давление газовой фазы не менее чем на 100 кПа. Это превышение обеспечивается автоматически при помощи дифференциального клапана.

Установка оснащена манометром для контроля давления жидкой фазы газа на выходе перед раздаточным шлангом.

Задание дозы сжиженного газа и включение установок производит оператор на пульте, находящемся непосредственно на установке или с пульта дистанционного управления.

Установка показаний на цифровом табло разового учета выданного объема сжиженного газа и стоимости в положение нуля производится после нажатия кнопки СТАРТ.

Основными элементами гидравлического модуля установок V-line 47xx.xxx/LPG, V-line 899x.xxx/LPG являются:

- измеритель объема поршневого типа M406.25P/1, (с механической калибровкой и датчиком импульсов ADAST 40 или ADAST 44 «Adast Systems, a.s.», Чешская Республика), или измеритель объема поршневого типа M406.25EP/1 (с электронной калибровкой и датчиком импульсов ADAST 40 или ADAST 44 «Adast Systems, a.s.», Чешская Республика), производства фирмы «Adast Systems a.s.», Чешская Республика;

- фильтр тонкой очистки 10 или 20 мкм;

- сепаратор газовой фазы;

- дифференциальный клапан;

- раздаточный шланг с краном длиной не менее 4 м, выдерживающий давление не менее 10 МПа (100 бар).

Основными элементами гидравлического модуля установок V-line 47xx.xxx/LPG/M, V-line 899x.xxx/LPG/M являются:

- счетчик-расходомер массовый Micro Motion (далее – массовый расходомер), модели F, с DN 15 мм, производства фирмы «Emerson Process Management/Micro Motion Inc.», США, регистрационный номер в Федеральном информационном фонде по обеспечению единства измерений (далее – регистрационный номер) 45115-16, выходной сигнал по протоколу MODBUS;

- расходомер массовой LPGMass (далее – массовый расходомер), с DN 15 мм, производства фирмы «Endress+Hauser Flowtec AG», Швейцария, регистрационный номер 37965-14;

- электронно-вычислительное устройство серии ADP, производства фирмы «Beta Control s.r.o.», Чешская Республика;

- фильтр тонкой очистки 10 или 20 мкм;

- сепаратор газовой фазы;

- дифференциальный клапан;

- раздаточный шланг с краном длиной не менее 4 м, выдерживающий давление не менее 10 МПа (100 бар).

Блок электроники в установках представляет собой электронно-вычислительное устройство серии ADP (ADP1/T, ADP2/T, ADP1/L), производства фирмы «Beta Control s.r.o.», Чешская Республика.

Массовый расходомер подключен к ADP2/T-LPG через модуль CNG/T, который преобразует выходные данные от массового расходомера по протоколу MODBUS в данные, соответствующие протоколу ADP2/T-LPG. Модуль дает возможность подключения двух от массовых расходомеров.

Для обеспечения искробезопасности массовый расходомер подключен к модулю CNGT через барьер искробезопасности.

Установки безопасны для окружающей среды.

Установки V-line 899x.xxx/LPG, V-line 899x.xxx/LPG/M, в зависимости от количества гидравлических схем и раздаточных шлангов выпускаются в модификациях, указанных в таблице 1, и конструктивно имеют два исполнения (дизайн) MINOR и POPULAR.

Таблица 1 – Обозначение модификаций V-line 899х.ххх/LPG, V-line 899х.ххх/LPG/M

Модификация	Количество гидравлических схем	Количество раздаточных шлангов	Обозначение модификаций
8991.ххх/LPG, 8991.ххх/LPG/M	1	1	MONO
8992.ххх/LPG, 8992.ххх/LPG/M	2	4	QUATTRO
8993.ххх/LPG, 8993.ххх/LPG/M	1	2	DUO
8994.ххх/LPG, 8994.ххх/LPG/M	2	2	DUPLEX
8995.ххх/LPG, 8995.ххх/LPG/M	1	2	DUO

Установки V-line 47хх.ххх/LPG, V-line 47хх.ххх/LPG/M, в зависимости от количества гидравлических схем и раздаточных шлангов выпускаются в модификациях, указанных в таблице 2, и конструктивно имеют дизайн MAJOR в двух исполнениях V-line H 47 и V-line R 47.

Таблица 2 – Обозначение модификаций V-line 47хх.ххх/LPG, V-line 47хх.ххх/LPG/M

Модификация	Количество гидравлических схем	Количество раздаточных шлангов	Обозначение модификаций
4701.010/LPG, 4701.010/LPG/M	1	1	MONO
4701.020/LPG, 4701.020/LPG/M	1	1	DUO
4702.020/LPG, 4702.020/LPG/M	2	2	DUPLEX

Установки при заказе имеют следующее обозначение:

V-line 899х.ххх/LPG, V-line 899х.ххх/LPG/M,

где V-line 899 – обозначение модели установки;

первый х – 1, 2, 3, 4, 5 - обозначение модификации:

1 - MONO, 2 - QUATTRO, 3 - DUO, 4 - DUPLEX, 5 - DUO;

второй х – вид присоединения шланга – всегда 6 – на боковой стенке установки;

третий х – всегда 2; 2 – серии ADP;

четвертое х – исполнение 2 или 3: 2 – POPULAR или 3 – MINOR;

V-line х 47хх.ххх/LPG, V-line х 47хх.ххх/LPG /M,

где V-line 47 – обозначение модели установки;

первый х – исполнение: R - низкое с возвратным шлангом, H - высокое с подвесным шлангом;

второй, четвертый и шестой х – всегда 0;

третий х – количество продуктов 1 (MONO или DUO) или 2 (DUPLEX);

пятый х – количество раздаточных шлангов 1 или 2 (с каждой стороны).

Пример условного обозначения установки при заказе:

V-line H 4701.020/LPG/M

Установка топливораздаточная модели V-line 47, с двумя подвесными раздаточными шлангами, с массовым расходомером.

В установках предусмотрено опломбирование измерителя объема поршневого, массового расходомера, микропроцессора электронного отсчетного устройства и указателя суммарного учета, модуля CNGT и барьера искробезопасности массового расходомера.

Общий вид исполнений установок представлен на рисунке 1.

Схемы пломбировки от несанкционированного доступа, обозначение мест нанесения знака поверки представлены на рисунках 2 - 10.



Исполнение MINOR
V-line 8991.xx1/LPG,
V-line 8991.xx1/LPG/M



Исполнение POPULAR
V-line 8991.xx2/LPG,
V-line 8991.xx2/LPG/M



Исполнение MAJOR
V-line H 47xx.xxx/LPG,
V-line H 47xx.xxx/LPG/M



Исполнение MAJOR
V-line R 47xx.xxx/LPG,
V-line R 47xx.xxx/LPG/M

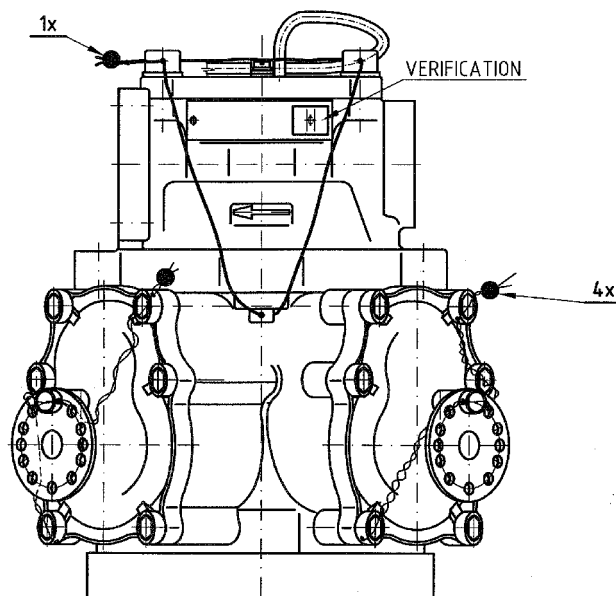
Рисунок 1 - Общий вид установок

Для устойчивой работы при отрицательных температурах окружающего воздуха электронно-вычислительное устройство может комплектоваться электронагревателем мощностью 250 ВА.

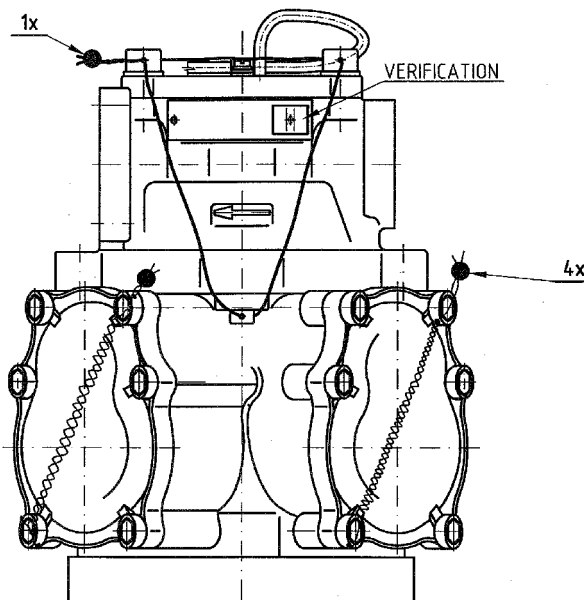
Для питания электронагревателя используется самостоятельный кабель.

Для предотвращения несанкционированных настроек и вмешательства, которые могут привести к искажению результатов измерений, в установках предусмотрено пломбирование измерителя объема поршневого с датчиком импульсов, массового расходомера, защитной крышки электронно-вычислительного устройства и счетчика суммарного учета, как показано на рисунках 2 - 9.

В зависимости от комплектации установки могут оснащаться модулями для приёма платежей посредством карт оплаты и/или купюр, принтерами печати чеков, дополнительными информационными дисплеями, считывателями штрих-кода.



M406.25P/1



M406.25EP/1

Рисунок 2 – Схемы пломбировки поршневых измерителей объема с датчиком импульсов

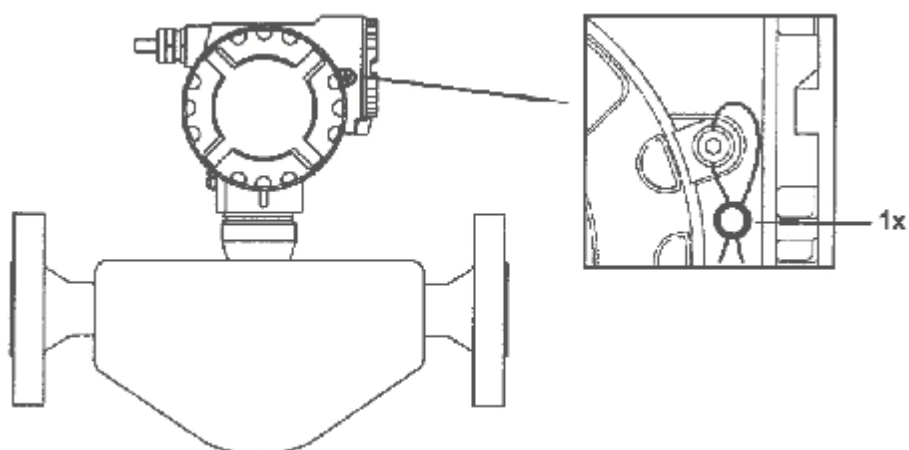


Рисунок 3 – Схемы пломбировки массового расходомера LPGMass



Вариант 1

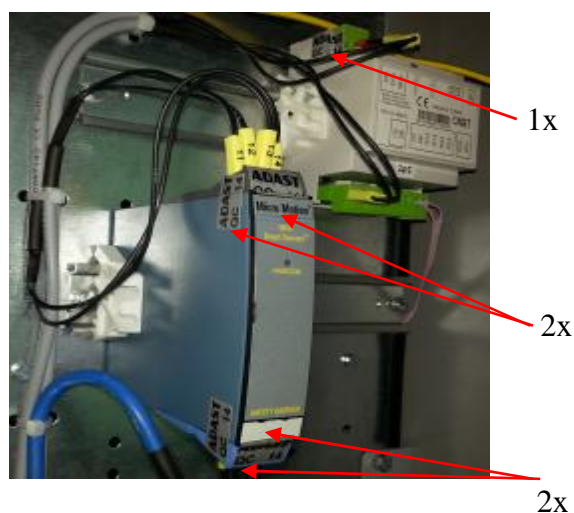


Вариант 2

Рисунок 4 – Схемы пломбировки массового расходомера Micro Motion



Вариант 1



Вариант 2

Рисунок 5 – Схемы пломбировки модуля CNGT
и барьера искробезопасности массового расходомера

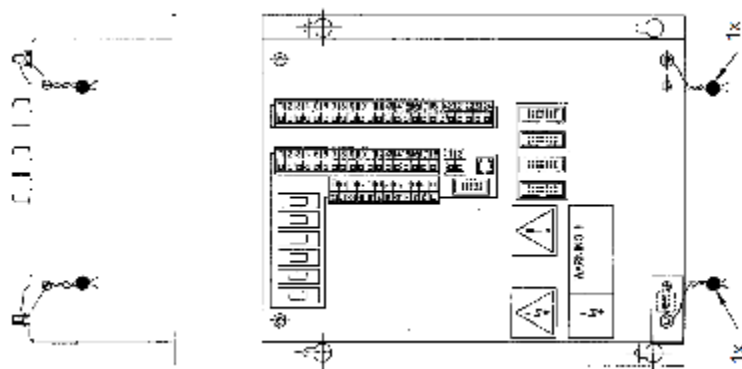


Рисунок 6 – Схема пломбировки защитной крышки электронно-вычислительных устройств ADP1/Т, ADP2/Т и ADP2/Т-LPG

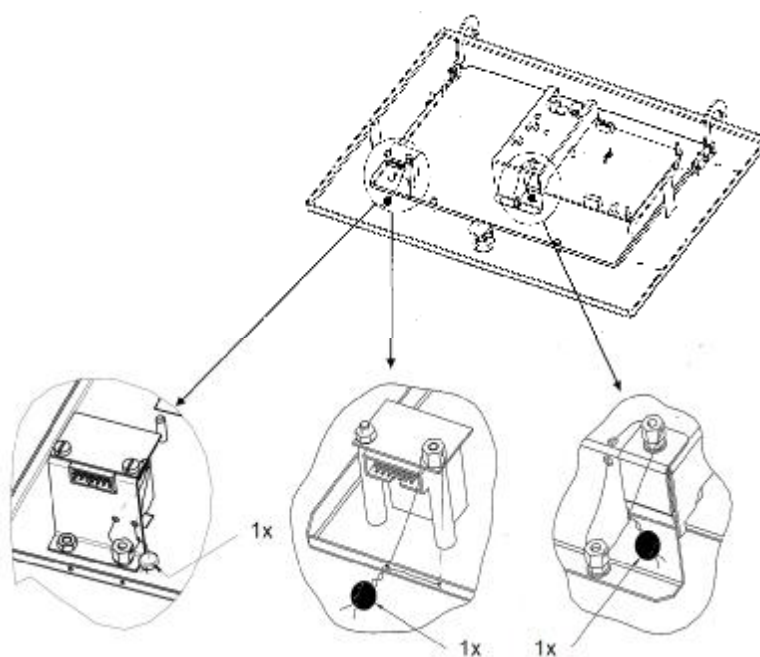
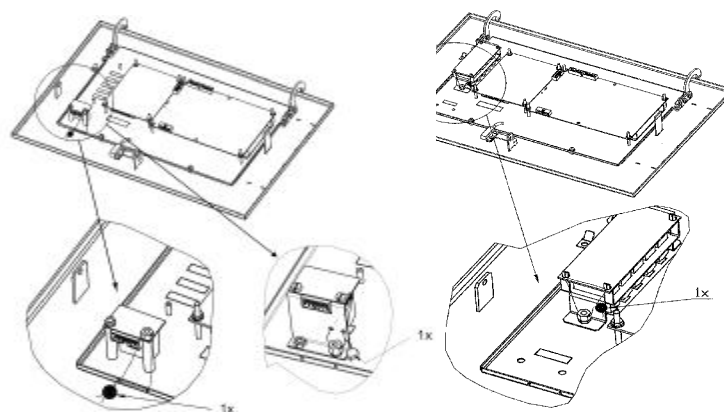
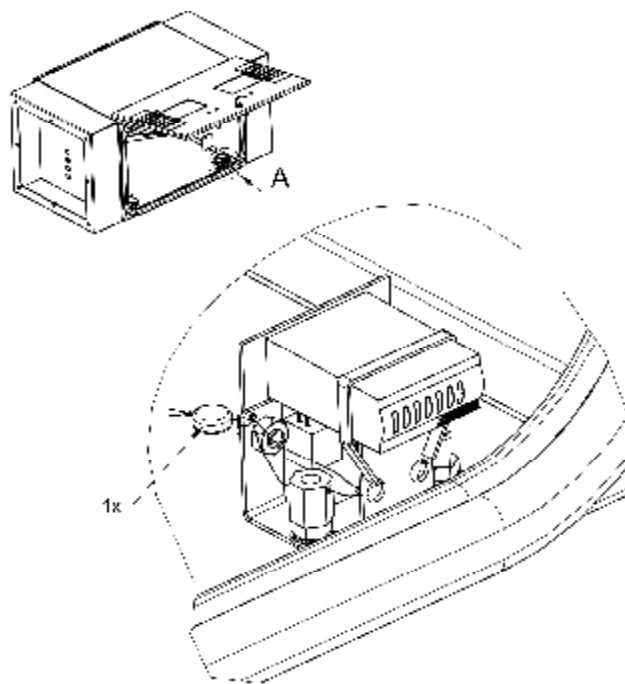


Рисунок 7 – Схема пломбировки электронно-вычислительного устройства ADP1/L



Вариант 1

Рисунок 8 – Схемы пломбировки счетчика суммарного учета ADP



Вариант 2

Рисунок 9 – Схемы пломбировки счетчика суммарного учета ADP

Программное обеспечение

Программное обеспечение (ПО) установок является встроенным, имеет функции управления насосами, определения объема выданного сжиженного газа, вывода информации об объеме выданного сжиженного газа и его стоимости на дисплей и интерфейсы связи, сохранения во внутренней памяти количество выданных доз, количества смен цены сжиженного газа, количества и характера отказов, и реализовано в микропроцессоре, размещенном в электронно-вычислительном устройстве установки. Доступ к микропроцессору и его интерфейсу для загрузки ПО ограничивается корпусом электронно-вычислительного устройства и защитной крышкой, которая пломбируется как показано на рисунках 6 – 8.

Доступ к изменению параметров работы ПО, влияющих на метрологические характеристики установки защищен паролем администратора и паролем юстировки.

ПО не может быть модифицировано, считано или загружено через какой-либо другой интерфейс после опломбирования.

Нормирование метрологических характеристик проведено с учетом применения ПО.

Уровень защиты ПО и измерительной информации от преднамеренных и непреднамеренных изменений в соответствии с Р 50.2.077-2014 – «высокий».

Идентификационные данные ПО приведены в таблице 3.

Таблица 3 – Идентификационные данные ПО

Идентификационные данные (признаки)	Значение
Идентификационное наименование ПО	ADP1/T, ADP2/T, ADP1/L, ADP2/T-LPG
Номер версии идентификационный номер) ПО	xx.xx
Цифровой идентификатор ПО	—*

где x - принимает значения от 0 до 9.

* - Данные недоступны, так как данное ПО не может быть модифицировано, загружено или прочитано через какой-либо интерфейс после опломбирования

Метрологические и технические характеристики

Таблица 4 – Метрологические характеристики

Наименование характеристики	Значение
Максимальный объемный расход через один раздаточный шланг, дм ³ /мин (л/мин)	40
Минимальный объемный расход, дм ³ /мин (л/мин)	5
Минимальный объем дозы выдачи, дм ³ (л)	5
Пределы допускаемой относительной погрешности измерений объема отпущенной дозы, %	±1,0
Сходимость измерений, %, не более	1

Таблица 5 – Основные технические характеристики

Наименование характеристики	Значение
Емкость счетчика разового учета: - объема выдачи сжиженного газа, л - цены за 1 л, руб. - стоимости выданного сжиженного газа, руб.	999 999; 9 999; 999 999
Емкость несбрасываемого счетчика суммарного учета ¹⁾ , л: - электронного - электромеханического	99 999 999 999; 9 999 999
¹⁾ - Электронный указатель суммарного учета не сбрасываемый, информация при отключении питания сохраняется в течение одного года	
Дискретность отсчета счетчика разового учета: - объема выдачи сжиженного газа, л - цены за 1 л, руб. - стоимости выданного сжиженного газа, руб.	0,01; 0,01; 0,01
Дискретность отсчета счетчика суммарного учета, л, не менее	1
Максимальное рабочее давление в гидросистеме, МПа	1,8
Минимальное рабочее давление гидросистеме, МПа	0,7
Количество раздаточных шлангов, шт., не более	4
Длина раздаточного шланга, м, не менее	4
Рабочие условия эксплуатации: - температура окружающего воздуха, °С - относительная влажность окружающего воздуха, % - атмосферное давление, кПа	от -40 до +50; от 30 до 100 при 25 °С; от 84, до 106,7
Параметры электропитания от сети переменного тока: - напряжение, В - частота, Гц	от 195,5 до 253; 50±1
Потребляемая мощность, В·А, не более	85
Маркировка взрывозащиты	ExII Gb II A T3

Габаритные размеры и масса установок указаны в таблице 6.

Таблица 6 – Габаритные размеры и масса установок

Модификация	Габаритные размеры (Д × Ш × В), мм	Масса, кг, не более
1	2	3
V-line 8991.623/LPG; V-line 8991.623/LPG/M	510 × 410 × 1400	110
V-line 8991.622/LPG, V-line 8991.622/LPG/M	620 × 410 × 1600	125

Продолжение таблицы 6

1	2	3
V-line 8992.622/LPG; V-line 8992.622/LPG/M	950 × 410 × 1600	215
V-line 8993.622/LPG; V-line 8993.622/LPG/M	950 × 410 × 1600	195
V-line 8994. 622/LPG; V-line 8994. 622/LPG/M	620 × 410 × 1600	205
V-line 8995. 622/LPG; V-line 8995. 622/LPG/M	950 × 410 × 1600	150
V-line H 4701.010/LPG, V-line H 4701.010/LPG/M	1100 × 540 × 2200	260
V-line R 4701.010/LPG, V-line R 4701.010/LPG/M	1100 × 540 × 1650	230
V-line H 4701.020/LPG, V-line H 4701.020/LPG/M	1100 × 540 × 2200	260
V-line R 4701.020/LPG, V-line R 4701.020/LPG/M	1100 × 540 × 1650	230
V-line H 4702.020/LPG, V-line H 4702.020/LPG/M	1240 × 540 × 2200	260
V-line R 4702.020/LPG, V-line R 4702.020/LPG/M	1240 × 540 × 1650	260

Знак утверждения типа

наносится на маркировочную табличку установки электрохимическим способом и на титульные листы эксплуатационной документации типографским способом.

Комплектность средства измерений

Таблица 4 – Комплектность средства измерений

Наименование	Обозначение	Количество
Установка (исполнение по заказу)	V-line 899х.ххх/LPG, V-line 899х.ххх/LPG/M, V-line 47хх.ххх/LPG, V-line 47хх.ххх/LPG/M	1 шт.
Руководство по эксплуатации	-	1 экз.
Методика поверки	МЦКЛ.0265.МП	1 экз.
Запасные части	-	По заказу

Поверка

осуществляется по документу МЦКЛ.0265.МП «ГСИ. Установки раздаточные сжиженного газа V-line 899х.ххх/LPG, V-line 899х.ххх/LPG/M, V-line 47хх.ххх/LPG, V-line 47хх.ххх/LPG/M. Методика поверки», утвержденному ЗАО КИП «МЦЭ» 20.03.2019 г.

Основные средства поверки:

- мерники металлические 2-го разряда для сжиженных газов ММСГ-1 (регистрационный номер в Федеральном информационном фонде по обеспечению единства измерений 22482-18).

Допускается применение аналогичных средств поверки, обеспечивающих определение метрологических характеристик поверяемых СИ с требуемой точностью.

Знак поверки наносится на свидетельство, измерители объема, датчики импульсов, крышки электронно-вычислительных устройств и счетчика суммарного учета, как показано на рисунках 2 - 9.

Сведения о методиках (методах) измерений

приведены в эксплуатационном документе.

Нормативные и технические документы, устанавливающие требования к установкам раздаточным сжиженного газа V-line 899х.ххх/LPG, V-line 899х.ххх/LPG/M, V-line 47хх.ххх/LPG, V-line 47хх.ххх/LPG/M

Приказ Минпромторга России от 18.06.2017 г. N 2321 Об утверждении перечня измерений, относящихся к сфере государственного регулирования обеспечения единства измерений и производимых при осуществлении торговли, выполнении работ по расфасовке товаров, и обязательных метрологических требований к ним, в том числе показателей точности измерений»

Техническая документация изготовителя

Изготовитель

Фирма «Adast Systems a.s.», Чешская Республика
Адрес: č.p. 496, 679 04 Adamov, Česká Republika
Телефон: +420 516 519 201
Факс: +420 516 519 243

Испытательный центр

Закрытое акционерное общество Консалтинго-инжиниринговое предприятие
«Метрологический центр энергоресурсов» (ЗАО КИП «МЦЭ»)

Адрес: 125424, г. Москва, Волоколамское шоссе, д. 88, стр. 8

Телефон (факс): +7 (495) 491-78-12

E-mail: sittek@mail.ru

Аттестат аккредитации ЗАО КИП «МЦЭ» по проведению испытаний средств измерений
в целях утверждения типа № RA.RU.311313 от 09.10.2015 г.

Заместитель
Руководителя Федерального
агентства по техническому
регулированию и метрологии

А.В. Кулешов

М.п.

« ____ » _____ 2019 г.