

## ОПИСАНИЕ ТИПА СРЕДСТВА ИЗМЕРЕНИЙ

### Резервуар горизонтальный стальной цилиндрический РГС-3

#### Назначение средства измерений

Резервуар горизонтальный стальной цилиндрический РГС-3 (далее - резервуар) предназначен для измерений объема нефти и нефтепродуктов, а также приема, хранения и отпуска нефти, нефтепродуктов и других жидкостей.

#### Описание средства измерений

Принцип действия резервуара горизонтального стального цилиндрического РГС-3 основан на измерении объема нефти, нефтепродуктов и других жидкостей в зависимости от уровня его наполнения.

Резервуар горизонтальный стальной цилиндрический РГС-3 представляет собой горизонтальный цилиндрический сварной сосуд с усечено-коническими днищами. Резервуар оснащен необходимыми техническими устройствами для проведения операций по приему, хранению и отпуску жидкостей: приемо-раздаточными патрубками с запорной арматурой, механическим дыхательным и гидравлическим предохранительным клапанами; устройством для отбора проб и подтоварной воды; прибором для замера уровня; противопожарным оборудованием. Резервуар оснащен молниезащитой, защитой от статического электричества и вторичных проявлений молний. Установка резервуара - подземная.

Резервуар горизонтальный стальной цилиндрический РГС-3 с заводскими № 928, расположен на территории Акционерного общества «Самараинвестнефть» (АО «Самараинвестнефть»).

Эскиз резервуара РГС-3 представлен на рисунке 1.

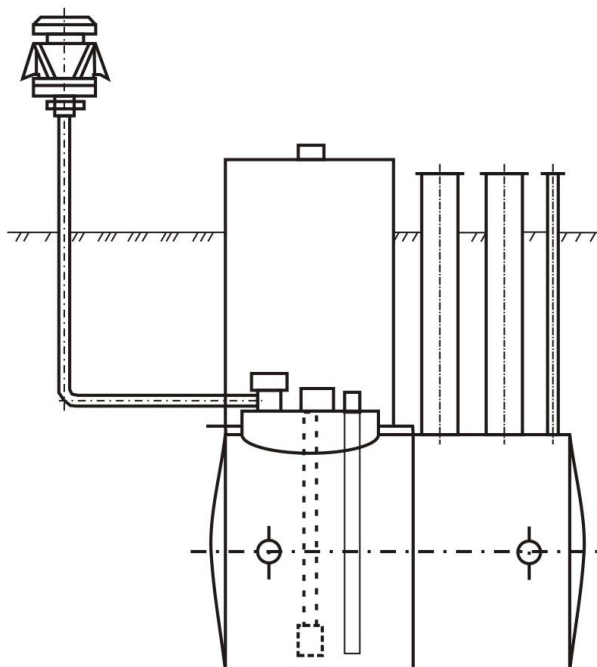


Рисунок 1 - Эскиз резервуара РГС-3

Пломбирование резервуара горизонтального стального цилиндрического РГС-3 не предусмотрено.

**Программное обеспечение**  
отсутствует.

## Метрологические и технические характеристики

Таблица 1 - Метрологические характеристики

Наименование характеристики	Значение
Номинальная вместимость, м <sup>3</sup>	3
Пределы допускаемой относительной погрешности вместимости резервуара, %	±0,25

Таблица 2 - Основные технические характеристики

Наименование характеристики	Значение
Температура окружающей среды при эксплуатации, °С	от -40 до +50
Температура хранимой жидкости, °С	от -40 до +50
Средний срок службы, лет	30

### Знак утверждения типа

наносится на титульный лист паспорта резервуара методом печати.

### Комплектность средства измерений

Таблица 3 - Комплектность средства измерений

Наименование	Обозначение	Количество
Резервуар горизонтальный стальной цилиндрический	РГС-3 № 928	1 шт.
Паспорт		1 экз.
Градуировочная таблица		1 экз.

### Поверка

осуществляется по документу ГОСТ 8.346-2000 «ГСИ. Резервуары стальные горизонтальные цилиндрические. Методика поверки».

Основные средства поверки:

- Счетчик жидкости с пределами допускаемой погрешности ±0,15 %, в соответствии с частью 2 Государственной поверочной схемы, согласно Приказа Росстандарта от 07.02.2018 г. № 256;

- Эталонный уровнемер 2-го разряда с пределами допускаемой погрешности ±1 мм, в соответствии с Государственной поверочной схемой для средств измерений уровня жидкости, по ГОСТ 8.477;

- Мерники металлические 2-го разряда вместимостью 2; 5; 10; 20; 50; 100; 200; 500; 1000 дм<sup>3</sup> в соответствии с частью 3 Государственной поверочной схемы, согласно Приказа Росстандарта от 07.02.2018 г. № 256;

- Термометр ртутный стеклянный лабораторный ТЛ-4, регистрационный № 303-91;

- Анемометр ручной чашечный МС-13, регистрационный № 3488-80.

Допускается применение аналогичных средств поверки обеспечивающих определение метрологических характеристик поверяемых СИ с требуемой точностью.

Знак поверки наносится на свидетельство о поверке и в градуировочной таблице в месте подписи поверителя.

### Сведения о методиках (методах) измерений

отсутствуют.

**Нормативные документы, устанавливающие требования к резервуару горизонтальному стальному цилиндрическому РГС-3**

Приказ Росстандарта № 256 от 07.02.2018 г. «Об утверждении Государственной поверочной схемы для средств измерений массы и объема жидкости в потоке, объема жидкости и вместимости при статических измерениях, массового и объемного расхода жидкости»

**Изготовитель**

Закрытое акционерное общество производственно-коммерческая фирма «УралКотлоСервис» (ЗАО ПКФ «УралКотлоСервис»)

ИНН 6664085098

Адрес: 620062, Свердловская обл., г. Екатеринбург, ул. Первомайская, д. 82, под.2

Тел.: +7 (343) 378-81-19

E-mail: [uralkotloservice@mail.ru](mailto:uralkotloservice@mail.ru)

**Заявитель**

Общество с ограниченной ответственностью «Метрология и Автоматизация» (ООО «Метрология и Автоматизация»)

ИНН 6330013048

Адрес: 443013, Самарская обл., г. Самара, ул. Киевская, д. 5 А

Тел.: +7 (846) 247-89-19, 247-89-29, 247-89-00

E-mail: [ma@ma-samara.ru](mailto:ma@ma-samara.ru)

**Испытательный центр**

Акционерное общество «Метролог» (АО «Метролог»)

Адрес: 443125, г. Самара, ул. Губанова, д. 20а

Почтовый адрес: 443076, г. Самара ул. Партизанская, д. 173

Тел.: +7 (846) 279-11-56

E-mail: [gm@metrolog-samara.ru](mailto:gm@metrolog-samara.ru)

Аттестат аккредитации АО «Метролог» по проведению испытаний средств измерений в целях утверждения типа № RA.RU.311958 от 07.12.2016 г.

Заместитель

Руководителя Федерального  
агентства по техническому  
регулированию и метрологии

А.В. Кулешов

М.п.

« \_\_\_\_ » \_\_\_\_\_ 2019 г.