

Технический директор
ООО «ИЦРМ»



М.С. Казаков

2019 г.

МП

АНАЛИЗАТОР ЧАСТОТНОГО ОТКЛИКА 1250Е

Методика поверки

ИЦРМ-МП-043-19

г. Москва
2019 г.

1 ВВЕДЕНИЕ

1.1 Настоящая методика распространяется на анализатор частотного отклика 1250E (далее по тексту – анализатор), заводской номер 181225, изготовленный Ametek (GB) Limited, Великобритания

, и устанавливает методы и средства его первичной и периодической поверок.

1.2 Интервал между поверками - 1 год.

1.3 Допускается проведение поверки отдельных измерительных каналов, для меньшего числа измеряемых величин или на меньшем числе поддиапазонов измерений в соответствии с заявлением владельца СИ, с обязательным указанием в свидетельстве о поверке информации об объеме проведенной поверки.

2 ОПЕРАЦИИ ПОВЕРКИ

2.1 При проведении поверки должны выполняться операции, указанные в таблице 1.

Таблица 1

Наименование операции	Номер пункта методики	Проведение операции при	
		первичной поверке и после ремонта	периодической поверке
1 Внешний осмотр	6.1	да	да
2 Определение электрической прочности и электрического сопротивления изоляции	6.2	да	нет
3 Опробование	6.3	да	да
4 Определение метрологических характеристик	6.4	да	да
4.1 Определение абсолютной погрешности воспроизведений напряжения переменного тока	6.4.1	да	да
4.2 Определение абсолютной погрешности воспроизведений частоты переменного тока	6.4.2	да	да
4.3 Определение абсолютной погрешности воспроизведений напряжения смещения постоянного тока	6.4.3	да	да
4.4 Определение абсолютной погрешности измерений напряжения переменного тока	6.4.4	да	да
5 Проверка идентификационных признаков программного обеспечения (ПО)	7	да	да

3 СРЕДСТВА ПОВЕРКИ

3.1 При проведении поверки должны применяться средства поверки, указанные в таблице 2.

Таблица 2 – Основные и вспомогательные средства поверки

Наименование, обозначение	Номер пункта Методики	Рекомендуемый тип средства поверки и его регистрационный номер в Федеральном информационном фонде или метрологические характеристики
Основные средства поверки		
1. Мультиметр	6.4.1, 6.4.3, 6.4.4	Мультиметр 3458А, рег. № 25900-03
2. Частотомер	6.4.2	Частотомер универсальный CNT-90, рег. № 41567-09.
3. Калибратор напряжения переменного тока	6.4.4	Калибратор универсальный Н4-17, рег. № 46628-11.
Вспомогательные средства поверки		
2. Установка для проверки параметров электрической безопасности	6.2	Установка для проверки параметров электрической безопасности GPT-79803, рег. № 50682-12
4. Термогигрометр электронный	6.2 – 6.4	Термогигрометр электронный «CENTER» модель 313, рег. № 22129-09

3.2 Применяемые средства поверки должны быть исправны, средства измерений поверены и иметь действующие документы о поверке. Испытательное оборудование должно быть аттестовано.

3.3 Допускается применение аналогичных средств поверки, обеспечивающих определение метрологических характеристик поверяемого анализатора с требуемой точностью.

4 ТРЕБОВАНИЯ БЕЗОПАСНОСТИ

4.1 При проведении поверки должны быть соблюдены требования безопасности, предусмотренные «Правилами технической эксплуатации электроустановок потребителей», «Правилами техники безопасности при эксплуатации электроустановок потребителей», а также изложенные в технической документации анализатора, в технической документации на применяемые при поверке эталоны, СИ и вспомогательное оборудование.

5 УСЛОВИЯ ПОВЕРКИ И ПОДГОТОВКА К НЕЙ

5.1 При проведении поверки должны быть соблюдены следующие условия:

- температура окружающего воздуха, °С..... от +10 до +30;
- относительная влажность воздуха, %до 80;
- напряжение питающей сети, В..... от 207 до 253;
- частота питающей сети, Гц..... от 49 до 51 Гц.

5.2 Перед проведением поверки необходимо выполнить следующие подготовительные работы:

- выдержать анализатор в условиях, указанных в п. 5.1, в течение не менее 8 ч;
- выполнить операции, оговоренные в технической документации на анализатор по его подготовке к измерениям;

- выполнить операции, оговоренные в технической документации на применяемые средства поверки по их подготовке к измерениям.

6 ПРОВЕДЕНИЕ ПОВЕРКИ

6.1 Внешний осмотр

При внешнем осмотре установить соответствие анализатора требованиям технической документации изготовителя. При внешнем осмотре убедиться в:

- отсутствии механических повреждений;
- отсутствии внутри анализатора незакрепленных предметов;
- чистоте разъемов (при необходимости провести очистку);
- исправности кабелей измерительных и кабеля питания;
- четкости маркировки.

Проверить комплектность анализатора в соответствии с технической документацией изготовителя.

Результаты внешнего осмотра считать положительными, если анализатор удовлетворяет вышеперечисленным требованиям, комплектность анализатора полная. В противном случае поверка не проводится до устранения выявленных недостатков.

6.2 Определение электрической прочности и электрического сопротивления изоляции

6.2.1 Электрическую прочность изоляции проверить между закороченными токоведущими разъемами питания и защитным выводом «⊥» (при включенной кнопке «Power») на переменном токе. Анализатор при этом должен быть отключен от сети.

Соединить клеммы пробойной установки с токоведущими разъемами питания анализатора.

Включить питание пробойной установки.

Плавно повысить испытательное напряжение до значения 1,5 кВ.

Выдержать анализатор под воздействием испытательного напряжения в течение 1 минуты.

Результаты поверки считать положительными, если анализатор выдерживает испытательное напряжение, на что указывает отсутствие внезапного возрастания тока.

6.2.2 Электрическое сопротивление изоляции проверить между закороченными токоведущими разъемами питания и защитным выводом «⊥» (при включенной кнопке «Power»). Анализатор при этом должен быть отключен от сети.

Соединить клеммы мегаомметра с токоведущими разъемами питания анализатора.

Измерить электрическое сопротивление изоляции.

Результаты поверки считать положительными, если сопротивление изоляции составляет не менее 20 МОм.

6.3 Опробование

Включить анализатор и средства поверки в сеть питания и выдержать их во включенном состоянии в течение времени, указанного в их эксплуатационной документации, для установления рабочего режима.

Нажать кнопку анализатора «SELF TEST» (справа сверху).

Нажать функциональную кнопку «CHECK».

Результаты поверки считать положительными, если на дисплее появится сообщение «CHECK PASS».

6.4 Определение метрологических характеристик

6.4.1 Определение абсолютной погрешности воспроизведений напряжения переменного тока

6.4.1.1 Погрешность воспроизведений напряжения переменного тока определить с помощью метода прямых измерений.

6.4.1.2 Соединить разъемы анализатора «GENERATOR Hi и Lo» с разъемами мультиметра 3458A (далее по тексту – мультиметр) «Hi» и «Lo» при помощи штатных кабелей анализатора в соответствии с рисунком 1.

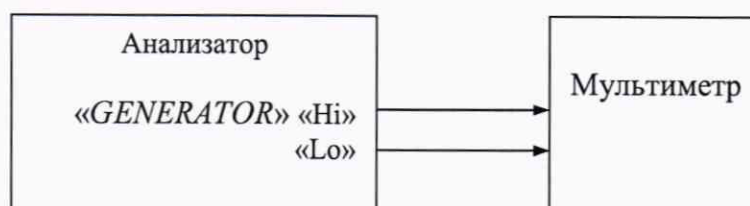


Рисунок 1 - Структурная схема соединения приборов

6.4.1.3 Перевести мультиметр в режим измерения напряжения переменного тока.

6.4.1.4 Установить анализатор в исходное состояние:

- нажать кнопку «SELF TEST»;
- нажать функциональную кнопку «RESET».

6.4.1.5 Выполнить следующие действия:

- нажать кнопку «MENU» секции «GENERATOR»;
- нажать функциональную кнопку «FREQ»;
- нажатием кнопки «SELECT» установить размерность «Hz»;
- установить частоту 1 Гц (на цифровой клавиатуре набрать 1);
- нажать кнопку «ENTER»;
- нажать функциональную кнопку «AMPL»;
- нажатием кнопки «SELECT» установить размерность «V»;
- на цифровой клавиатуре набрать 0,1;
- нажать кнопку «ENTER»;
- нажать кнопку «START» секции «GENERATOR» для запуска генератора;
- записать в таблицу 3 измеренное мультиметром значение напряжения переменного тока.

6.4.1.6 Провести измерения остальных воспроизводимых анализатором значений напряжений (в соответствии с методикой п. 6.4.1.5), приведенных в таблице 3. Повторить измерения для частот 1 и 65 кГц.

6.4.1.7 Нажать кнопку «STOP» секции «GENERATOR» для остановки генератора.

Таблица 3

Значение характеристики «AMPL»	Размерность характеристики «AMPL»	Измеренное значение	Абсолютная погрешность	Пределы допускаемой абсолютной погрешности
0,01	V			$\pm 0,010$
0,10	V			$\pm 0,0101$
1,00	V			$\pm 0,011$
5,00	V			$\pm 0,015$
10,23	V			$\pm 0,0202$

6.4.1.8 Результаты поверки считать положительными, если абсолютная погрешность воспроизведений напряжения переменного тока (разность показаний анализатора и мультиметра) в указанной размерности находится в пределах, приведенных в таблице 3.

6.4.2 Определение абсолютной погрешности воспроизведений частоты переменного тока

6.4.2.1 Погрешность воспроизведений частоты напряжения переменного тока определить с помощью метода прямых измерений.

6.4.2.2 Соединить вход частотомера CNT-90 (далее по тексту – частотомер) с разъемами «GENERATOR Hi и Lo» анализатора аналогично указанному на рисунке 1.

6.4.2.3 Установить анализатор в исходное состояние:

- нажать кнопку «SELF TEST»;
- нажать функциональную кнопку «RESET».

6.4.2.4 Выполнить следующие действия:

- нажать кнопку «MENU» секции «GENERATOR»;
- нажать функциональную кнопку «FREQ»;
- нажатием кнопки «SELECT» установить размерность «Hz»;
- на цифровой клавиатуре набрать 1;
- нажать кнопку «ENTER»;
- нажать функциональную кнопку «AMPL»;
- нажатием кнопки «SELECT» установить размерность «V»;
- на цифровой клавиатуре набрать 1;
- нажать кнопку «ENTER»;
- нажать «START» секции «GENERATOR» для запуска генератора;
- записать в таблицу 4 измеренное частотомером значение частоты напряжения переменного тока.

6.4.2.5 Провести измерения остальных воспроизводимых анализатором значений частоты (в соответствии с методикой п. 6.4.2.4), приведенных в таблице 4, для разных значений характеристики генератора «FREQ».

6.4.2.6 Нажать кнопку «STOP» секции «GENERATOR» для остановки генератора.

Таблица 4

Значение характеристики «FREQ»	Размерность характеристики «FREQ»	Измеренное значение	Абсолютная погрешность	Пределы допускаемой абсолютной погрешности
0,1	Гц			$\pm 0,00001$
1,0	Гц			$\pm 0,0001$
10,0	Гц			$\pm 0,0010$
100,0	Гц			$\pm 0,0100$
1,0	кГц			$\pm 0,0001$
10,0	кГц			$\pm 0,0010$
65,5	кГц			$\pm 0,0066$

6.4.2.7 Результаты поверки считать положительными, если абсолютная погрешность воспроизведений частоты переменного тока (разность показаний анализатора и частотомера) в указанной размерности находится в пределах, приведенных в таблице 4.

6.4.3 Определение абсолютной погрешности воспроизведений напряжения смещения постоянного тока

6.4.3.1 Погрешность воспроизведений напряжения смещения определить с помощью метода прямых измерений.

6.4.3.2 Соединить разъемы мультиметра «Hi» и «Lo» с разъемами «GENERATOR Hi и Lo» анализатора в соответствии с рисунком 1.

6.4.3.3 Перевести мультиметр в режим измерения напряжения постоянного тока.

6.4.3.4 Установить анализатор в исходное состояние:

- нажать кнопку «SELF TEST»;
- нажать функциональную кнопку «RESET».

6.4.3.5 Выполнить следующие действия:

- нажать кнопку «MENU» секции «GENERATOR»;

- нажать функциональную кнопку «BIAS»;
- нажатием кнопки «SELECT» установить размерность «V»;
- на цифровой клавиатуре набрать минус 10,23;
- нажать кнопку «ENTER»;
- нажать кнопку «START» секции «GENERATOR» для запуска генератора;
- записать в таблицу 5 измеренное мультиметром значение напряжения смещения постоянного тока.

6.4.3.6 Провести измерения остальных воспроизводимых анализатором значений напряжений (в соответствии с методикой п. 6.4.3.5), приведенных в таблице 5, для разных значений характеристики генератора «BIAS».

6.4.3.7 Нажать кнопку «STOP» секции «GENERATOR» для остановки генератора.

Таблица 5

Значение характеристики «BIAS»	Размерность характеристики «BIAS»	Измеренное значение	Абсолютная погрешность	Пределы допускаемой абсолютной погрешности
- 10,23	V			$\pm 0,0202$
- 1,00	V			$\pm 0,0110$
0,00	V			$\pm 0,0100$
1,00	V			$\pm 0,0110$
10,23	V			$\pm 0,0202$

6.4.3.8 Результаты поверки считать положительными, если абсолютная погрешность воспроизведений напряжения переменного тока (разность показаний анализатора и мультиметра) в указанной размерности находится в пределах, приведенных в таблице 5.

6.4.4 Определение абсолютной погрешности измерений напряжения переменного тока

6.4.4.1 Погрешность измерений напряжения переменного тока определить с помощью метода сличения.

6.4.4.2 Соединить разъемы анализатора «GENERATOR Hi и Lo» с разъемами «CHANNEL 1 Hi и Lo» и с разъемами мультиметра «Hi» и «Lo» при помощи штатных кабелей анализатора в соответствии с рисунком 2, используя в качестве переходников 2 коаксиальных тройника (папа-папа-папа) с разъемами BNC.

Перевести мультиметр в режим измерений напряжения переменного тока.

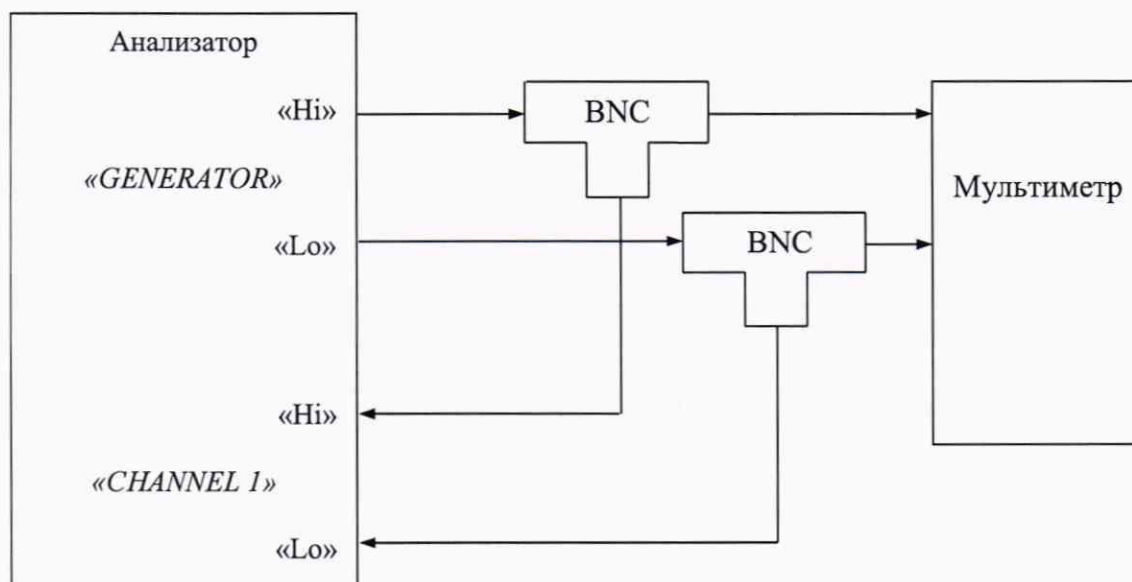


Рисунок 2 - Структурная схема соединения приборов

6.4.4.3 Установить анализатор в исходное состояние:

- нажать кнопку «SELF TEST»;
- нажать функциональную кнопку «RESET».

6.4.4.4 Установить характеристики сигнала на выходе «GENERATOR» анализатора как указано ниже. Выход «GENERATOR» анализатора будет выполнять функцию источника сигнала для определения погрешности каналов анализатора сличением показаний анализатора и мультиметра:

- нажать кнопку «MENU» секции «GENERATOR»;
- нажать функциональную кнопку «FREQ»;
- нажатием кнопки «SELECT» установить размерность «kHz»;
- на цифровой клавиатуре набрать 65;
- нажать кнопку «ENTER»;
- нажать функциональную кнопку «AMPL»;
- нажатием кнопки «SELECT» установить размерность «V» (при необходимости);
- на цифровой клавиатуре набрать 0,003;
- нажать кнопку «ENTER».

6.4.4.5 На анализаторе установить 1-й канал и поддиапазон.

- нажать кнопку «MENU» секции «ANALYSER»;
 - нажатием кнопки «SELECT» установить «ANALYSER 1»;
- (Примечание: при выполнении п. 6.4.4.8 установить «ANALYSER 2»).
- нажать кнопку «ENTER»;
 - нажать функциональную кнопку «RANGE»;

- нажатием кнопки «SELECT» установить поддиапазон 30 mV.

6.4.4.6 Нажать кнопку «START» секции «GENERATOR» для запуска генератора:

- нажать кнопку «SINGLE» (однократное измерение) или «RECYCLE» (непрерывные измерения) секции «ANALYSER» для запуска анализатора;
- записать в таблицу 6 измеренные анализатором и мультиметром значения напряжения переменного тока;

- нажать кнопку «STOP» секции «GENERATOR» для остановки генератора;
- нажать кнопку «STOP» секции «ANALYSER» для остановки анализатора.

6.4.4.7 Аналогично провести измерения остальных сочетаний поддиапазонов, напряжений и частот, приведенных в таблице 6 (в соответствии с методикой п.п. 6.4.4.2 - 6.4.4.6).

6.4.4.8 Выполнить измерения для 2-го канала анализатора в нижеследующей последовательности.

Переключиться на 2-й канал:

- в соответствии с рисунком 2 подать сигнал с генератора на клеммы «CHANNEL 2 Lo и Hi»;

- нажать кнопку «MENU» секции «DISPLAY/PLOTTER»;
- нажать функциональную кнопку «SOURCE»;
- нажатием кнопки «SELECT» установить 2-й канал: «Ch2»;
- нажать кнопку «ENTER»;
- повторить измерения в соответствии с методикой п.п. 6.4.4.4 - 6.4.4.7.

6.4.4.9 После окончания измерений нажать кнопку «STOP» секции «GENERATOR» для остановки генератора.

Таблица 6

Верхний предел поддиапазона анализатора, В	Проверяемая отметка, В	Частота, кГц	Измеренное значение анализатором, В	Измеренное значение мультиметром, В	Абсолютная погрешность, В	Пределы допускаемой абсолютной погрешности, В
0,03	0,003	65				$\pm 0,00003$
	0,007					$\pm 0,00007$
	0,015					$\pm 0,00015$
	0,022					$\pm 0,00022$
	0,030					$\pm 0,00030$
0,3	0,03	10				$\pm 0,00015$
	0,07					$\pm 0,00035$
	0,15					$\pm 0,00075$
	0,22					$\pm 0,0011$
	0,30					$\pm 0,0015$
3	0,3	1				$\pm 0,0009$
	0,7					$\pm 0,0021$
	1,5					$\pm 0,0045$
	2,2					$\pm 0,0066$
	3,0					$\pm 0,009$
30	3	0,1				$\pm 0,006$
	7					$\pm 0,014$
	10					$\pm 0,020$

6.4.4.9 Для напряжений свыше 10 до 300 В выполнить измерения в следующей последовательности.

Соединить разъемы анализатора и средств испытаний в соответствии с рисунком 3.



Рисунок 3 - Структурная схема соединения приборов

«Генератор» анализатора совместно с усилителем будет выполнять функцию источника сигнала для определения погрешности каналов анализатора сличением показаний анализатора и мультиметра.

Провести измерения в соответствии с методикой п.п. п.п. 6.4.4.2 - 6.4.4.6), применяя сочетания значений поддиапазонов, напряжений и частот, приведенных в таблице 7.

Записать в таблицу 7 измеренные анализатором и мультиметром значения напряжения переменного тока.

Таблица 7

Верхний предел поддиапазона, В	Поверяемая отметка, В	Частота, кГц	Измеренное значение анализатором, В	Измеренное значение мультиметром, В	Абсолютная погрешность, В	Пределы допускаемой абсолютной погрешности, В
30	15	0,001				± 0,030
	22					± 0,044
	30					± 0,06
300	30	0,0001				± 0,06
	70					± 0,14
	150					± 0,30
	220					± 0,44
	300					± 0,60

6.4.4.10 Результаты поверки считать положительными, если абсолютная погрешность измерений напряжения переменного тока (разность показаний анализатора и мультиметра) находится в пределах, указанных в таблицах 6 и 7.

7 Проверка идентификационных признаков ПО

Осуществить проверку соответствия следующих заявленных идентификационных данных ПО:

- идентификационное наименование ПО;
- номер версии (идентификационный номер) ПО;
- цифровой идентификатор метрологически значимой части ПО (контрольная сумма исполняемого кода).

Таблица 7

Идентификационные данные (признаки)	Значение
Идентификационное наименование ПО	ZPlot
Номер версии (идентификационный номер) ПО	3.5f
Цифровой идентификатор ПО	08E08E956CC47A1D6CDDDAE2 7146A5F6
Алгоритм вычисления цифрового идентификатора ПО	MD5

Результаты проверки считать положительными, если идентификационные данные ПО соответствуют данным, приведенным в таблице 7.

8 ОФОРМЛЕНИЕ РЕЗУЛЬТАТОВ ПОВЕРКИ

8.1 Результаты измерений и расчетов заносятся в протокол поверки.

8.2 При положительных результатах поверки выдается свидетельство о поверке и наносится знак поверки в соответствии с Приказом Министерства промышленности и торговли РФ от 2 июля 2015 г. № 1815.

8.3. При отрицательных результатах поверки, выявленных при любой из операций поверки, описанных в таблице 1, выдается извещение о непригодности в соответствии с Приказом Министерства промышленности и торговли РФ от 02.07.2015 г. № 1815

Заместитель начальника
отдела испытаний ООО «ИЦРМ»



Ю.А. Винокурова